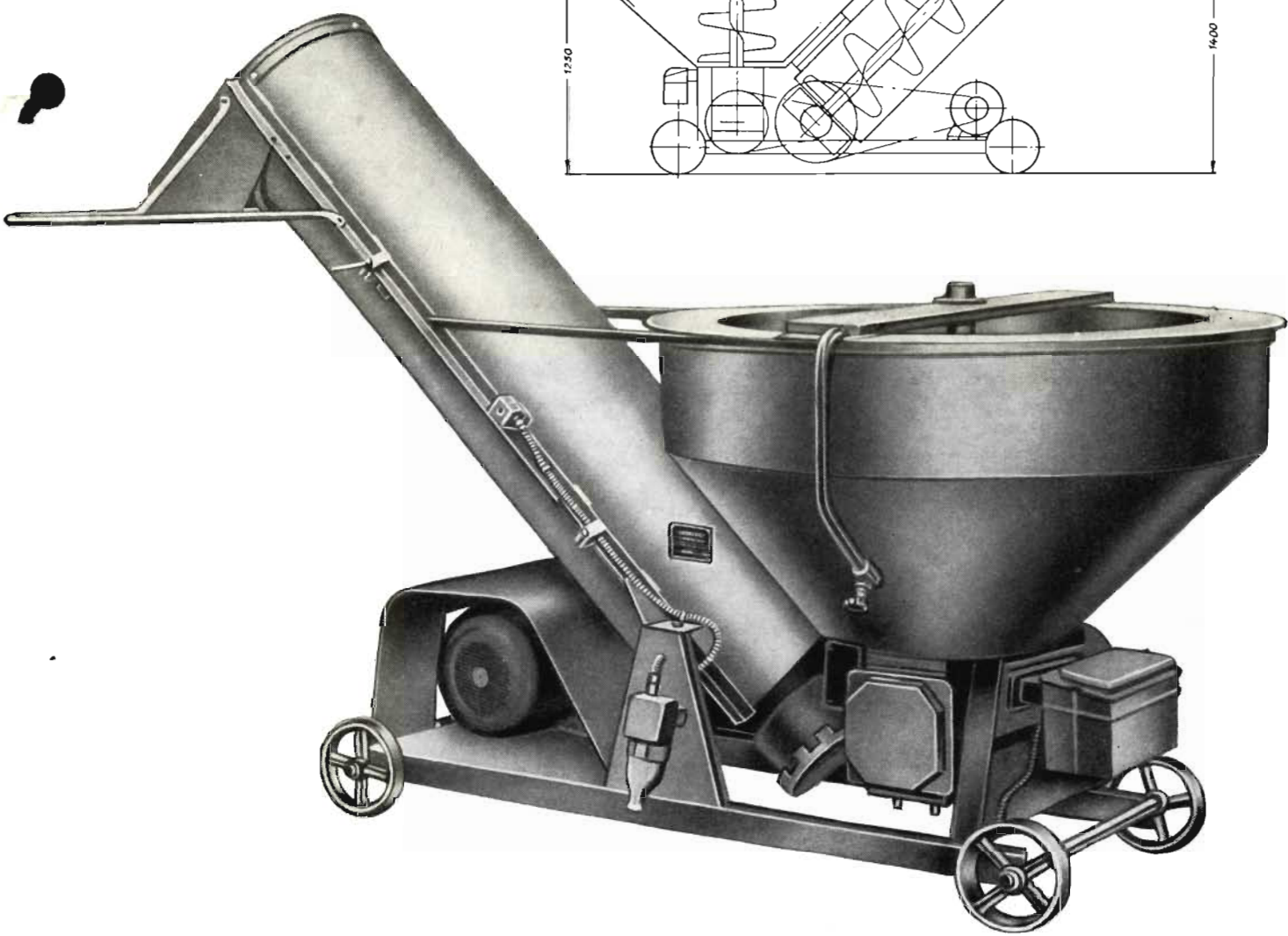
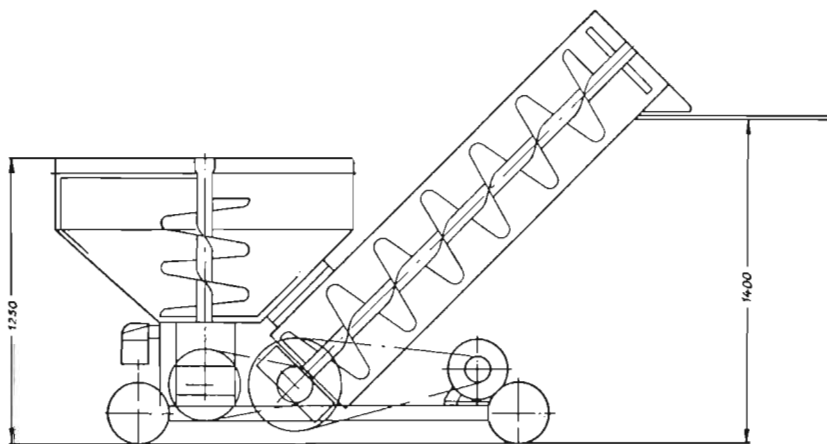


# Kombinierter Mischer F 928



156

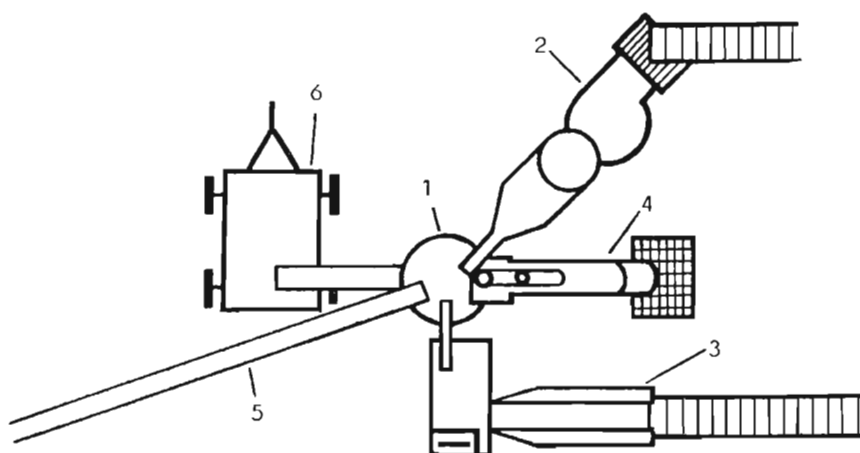
Vitaminreiches  
Naß- und  
Trockenfutter



Mehr Milch, mehr Fleisch – mehr Futter: mehr vollwertiges, also gemischtes Futter! Und große, größte Mengen nährstoff- und vitaminreichen Futters, das bis an die sechs Futterkomponenten enthalten kann, müssen mechanisch zubereitet werden. Der Kombimischer F 928 mischt sorgsam und qualitätsgerecht alle trockenen, mehlartigen und nassen, breiigen Futtermittel – kontinuierlich und periodisch. In der Mechanisierungskette der Futteraufbereitung ist der Mischer als Endglied ausgesprochen günstig placiert – besonders wenn es um feinkrümeliges Futtergemisch für die Schweineaufzucht und die Geflügelmast geht.

Der Kombimischer F 928 ist mit seinen ganzen drei Schmierstellen fast wartungsfrei konstruiert, benötigt nur eine Arbeitskraft als Bedienung (in der Mechanisierungskette überhaupt keine) und erarbeitet in kurzer Zeit den Anschaffungspreis.

- 1 Kombiniertes Mischer
- 2 Dämpfanlage
- 3 Saftfutterzerkleinerer
- 4 Saftfutterbeschickungsschnecke für Silage
- 5 Förderschnecke für Kraftfutter
- 6 Futterverteilungswagen



#### Technische Daten:

Einwurfhöhe	1250 mm
Auswurfhöhe	1400 mm
größte Länge	3300 mm
größte Breite	1320 mm
größte Höhe	1900 mm
Antriebsart	Elektromotor
Kraftbedarf	5 kW
Masse	ca. 400 kg
Inhalt des Mischbehälters	0,4 m <sup>3</sup>
Leistung	2 t/h bei periodischem 20 t/h bei kontinuierlichem Betrieb



**VEB KOMBINAT FORTSCHRITT LANDMASCHINEN**  
**NEUSTADT IN SACHSEN**  
 DEUTSCHE DEMOKRATISCHE REPUBLIK

Exporteur: Transportmaschinen Export – Import  
 Deutscher Innen- und Außenhandel · 108 Berlin