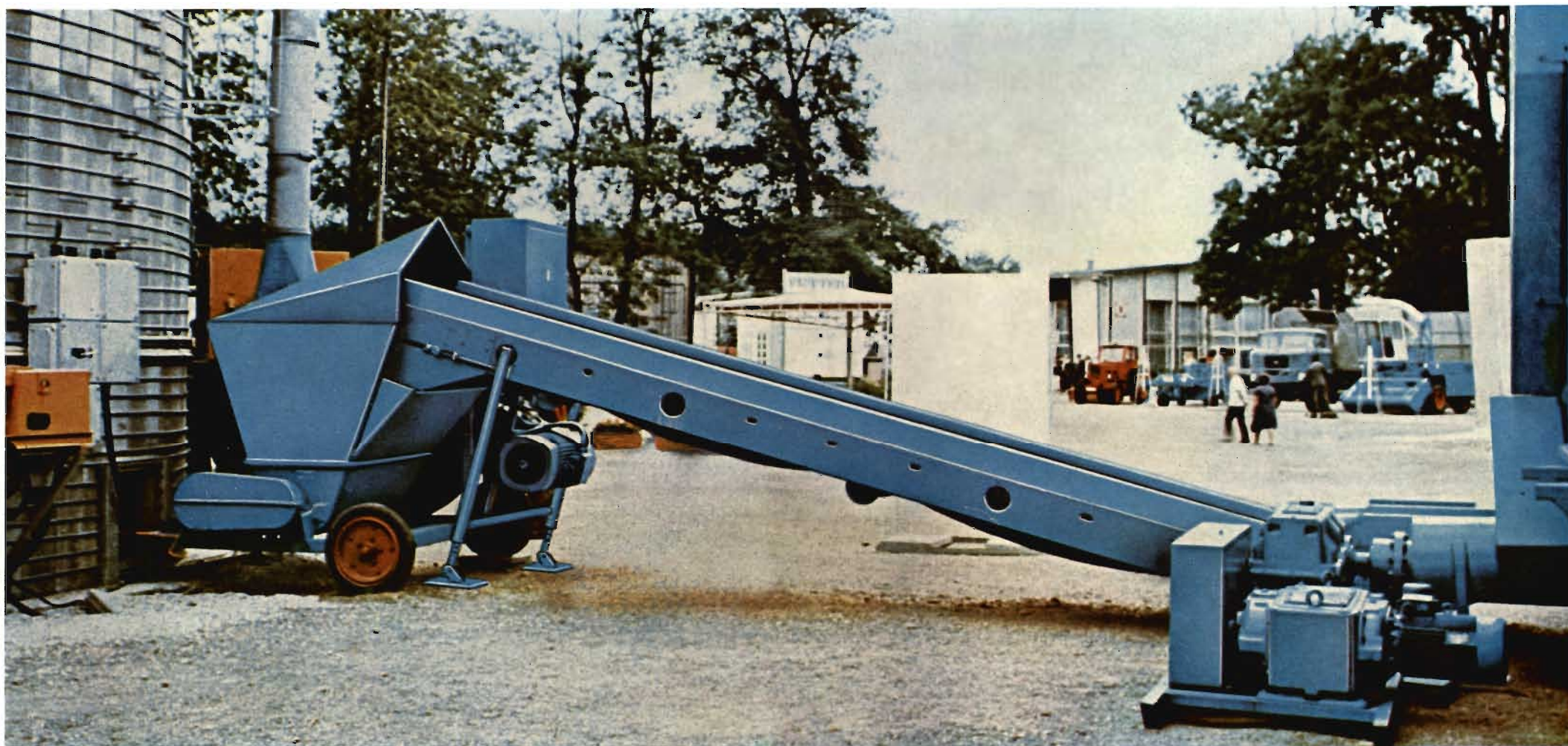


Fördergebläse

# FG 35-310



# Fördergebläse

# FG 35-310

Das Fördergebläse FG 35-310 dient zur senkrechten Förderung von gehäckseltem Grün- und Welkgut. Es kann als Einzelmaschine oder als Bestandteil einer Maschinenkette eingesetzt werden. Mit dem Fördergebläse FG 35-310 können Hochsilos bis zu einer Höhe von 22 m gefüllt werden. Das Fördergebläse FG 35-310 ist umsetzbar.

Für die Beschickung des Fördergebläses werden vorgeschlagen:

A: Annahmedosierer DS 300-14  
mit Förderband FB 80-4/5

B: Vorratsförderer DO DS 7  
mit Förderband FB 82-1

Das Fördergebläse FG 35-310 wird mit Motor, Getriebemotor und Schaltschrank komplett installiert geliefert. Der Schaltschrank gestattet wahlweise Orts- und Fernbedienung und gewährleistet einen automatischen Stern-Dreieck-Anlauf. Zur Erhöhung der Sicherheit des Bedienungspersonals ist die Reinigungsöffnung mit einem Endschalter versehen.

## Geeignete Erntegüter:

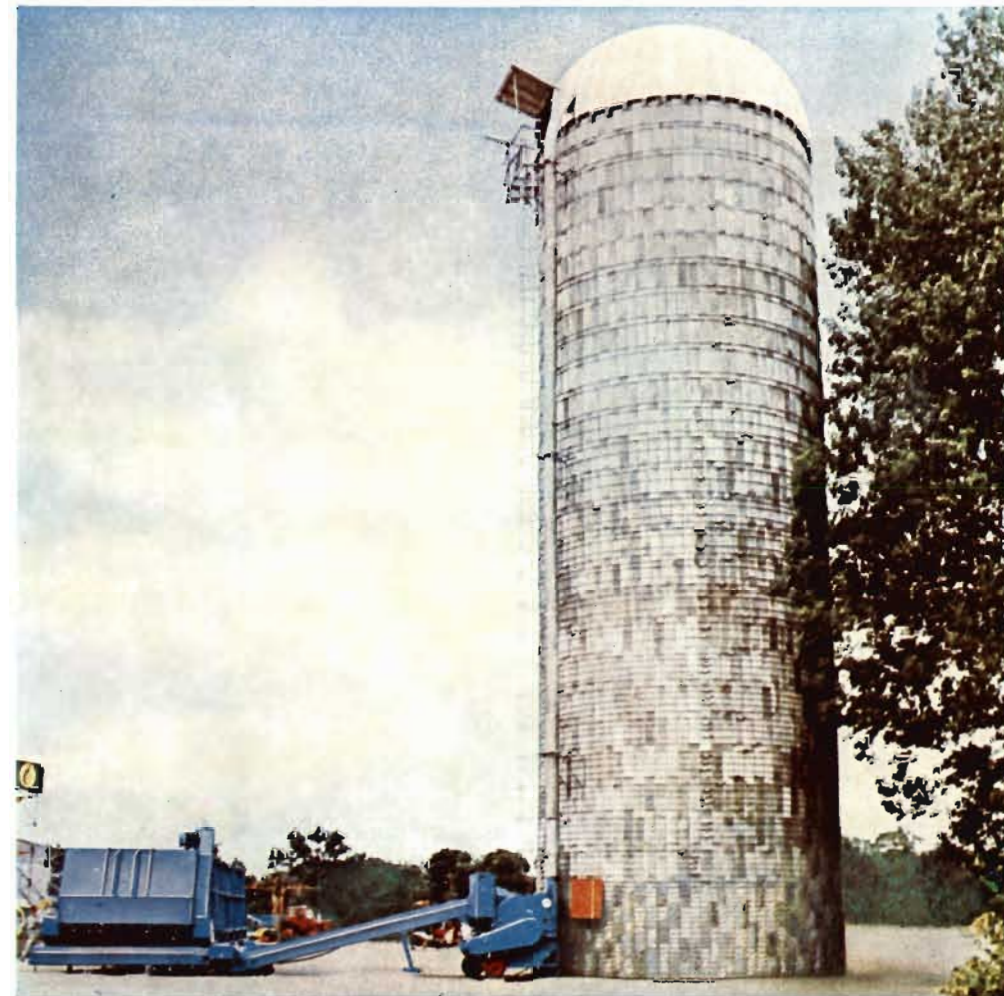
### Welkgut gehäcksel

- Gras
- Klee
- Luzerne
- und deren Gemische
- Winterzwischenfrüchte

### Grüngut gehäcksel (Frischgut)

- Gras
- Klee
- Luzerne
- und deren Gemische
- Grün- und Silomais
- Winter- und Sommerzwischenfrüchte
- Sonnenblumen

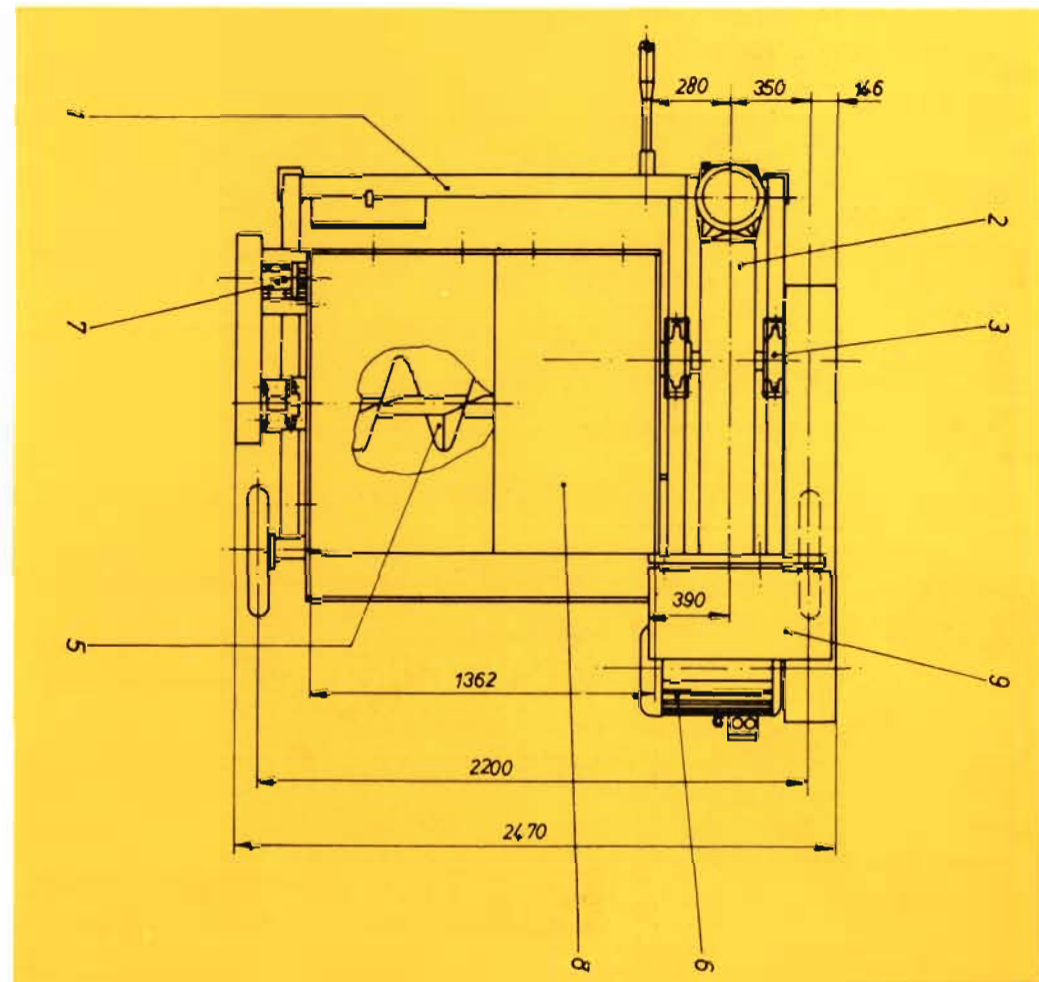
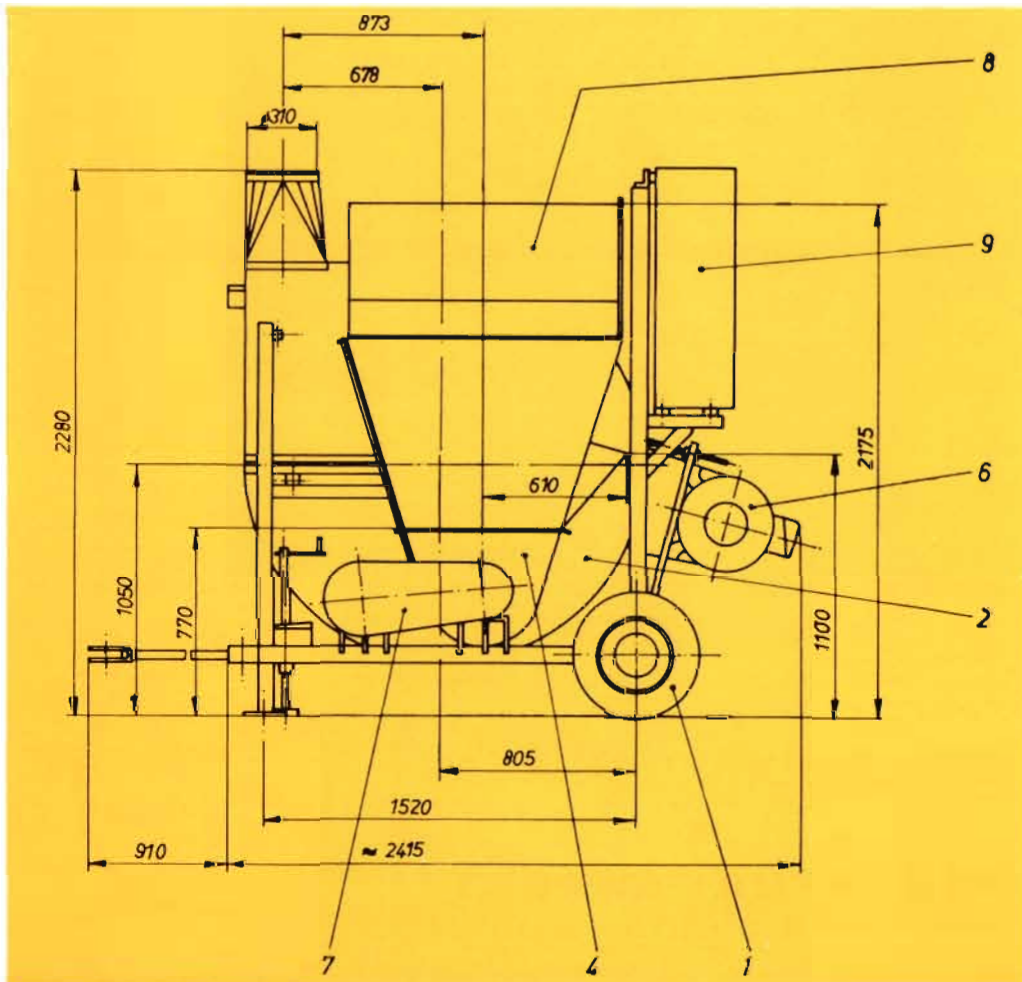
Fördergebläse FG 35-310 mit Dosierer DS 300 und Förderband FB 80-4/5 am Hochsilo HS 091.



## Maßbild

### Bezeichnung der Baugruppen

- |   |                    |   |                       |
|---|--------------------|---|-----------------------|
| 1 | Fahrgestell        | 6 | Antrieb – Schaufelrad |
| 2 | Schaufelradgehäuse | 7 | Antrieb – Schnecke    |
| 3 | Schaufelrad        | 8 | Haube                 |
| 4 | Schneckenkrog      | 9 | Schaltschrank         |
| 5 | Schnecke           |   |                       |



## Technische Daten

Leistung:	Grüinguthäcksel	bis 50 t/h	bis 60 t/h
	Anwelkguthäcksel	bis 40 t/h	bis 50 t/h
Förderhöhe:		bis 24 m	
Motorenanschluß:	Gebläse	45 kW	55 kW
	Zuführschnecke	3 kW	3 kW
Eigenmasse:		1540 kg	1630 kg
Abmessungen:			
	Länge (Arbeitsstellung)	2500 mm	
	Länge (Transportstellung)	3325 mm	
	Breite	2470 mm	
	Höhe	2280 mm	
	Standfläche	6,3 m <sup>3</sup>	
	Annahmehöhe	1225 mm	
	Annahmebreite	1250 mm	
	Rohrleitungsdurchmesser	310 mm	



Abmessungen und technische Parameter unverbindlich, Änderungen vorbehalten



Hersteller:

**VEB Landmaschinen Freiberg**

Betrieb XVIII des

**VEB KOMBINAT FORTSCHRITT LANDMASCHINEN**

DDR · 92 Freiberg (Sachsen) Frauensteiner Straße 25

Exporteur:



**TRANSPORTMASCHINEN EXPORT-IMPORT**  
VOLKSEIGENER AUSSENHANDELSBETRIEB · DDR 108 BERLIN

