
Ersatzteilkatalog
Großballenpresse 530



530

Ersatzteilkatalog Großballenpresse 530

2. Ausgabe
gültig ab Maschinenummer
93-01131

Fortschritt Erntemaschinen GmbH



Teile-Nr.: 02935221



Handhabung des Ersatzteilkataloges

1. Ersatzteile sind anhand des mit der Maschine mitgelieferten Ersatzteilkataloges beim zuständigen FORTSCHRITT-Händler zu bestellen.
2. Um eine ordnungsgemäße Lieferung von bestellten Ersatzteilen zu garantieren, sind in jedem Fall unbedingt die vollständige 8-stellige Teilenummer (z.B. 06214776), Benennung des Ersatzteiles, Baujahr der Maschine und die gewünschte Stückzahl anzugeben.
3. Die Ersatzteilbestellnummern sind wie folgt zu ermitteln:
 - a) gewünschtes Ersatzteil auf Bildtafel aufsuchen
 - b) Bildnummer ermitteln
 - c) mit der Bildnummer die Teile-Nr. auf Texttafel ermitteln
4. Standard- und Normteile sind wie unter Punkt 1-3 zu bestellen.
In jedem Fall sind die vom Hersteller verwendeten Standards beachten.

Der INDEX dient zum schnellen Auffinden von Ersatzteilen und ist nach der Teilenummer sortiert.

Beispiel:

06214776 Z411 / 12



Erläuterung der im Katalog verwendeten Zeichen

k - komplett	sw - schwarz
r - rechts	ws - weis
l - links	rt - rot
i - innen	ge - gelb
a - außen	f - farblos
v - vorn	lg - lang
m - mitte	kz - kurz
h - hinten	rd - rund
o - oben	
u - unten	

Technische Änderungen vorbehalten !

INHALTSVERZEICHNIS

Tafel Benennung

001	Schwungradbremse
006	Stützfuß
050	Preßkanal
120	Preßkolben
121	Pleulstange, Führungsschienen
	Hauptantrieb
160	- Doppellager, Gelenkwellen
161	- Gertriebeträger
162	- Kettentrieb Bindeeinrichtung
163	- Zwischenwelle
164	- Schwinge Rotorantrieb
170	- Schwungrad
171	- Kurbelarm
	Bindeeinrichtung
250	- Nadelschwinge, Lagerung re. und li.
251	- Nadelzugstange, Nadelschwingenbremse
252	- Flanschlager, Hebel (Rückholstange)
253	- Rückholstange
254	- Fadenpendel, Ösenträger
256	- Strohrad
257	- Auslösewelle
258	- Schwinge, Schaltbügel
260	- Knüpfergestell
261	- Steuerwelle, Fadenandrücker
262	- Schaltangel
280	- Knüpfervelle, Lagerung rechts
283	- Knüpfierantrieb, Schaltkurbel
286	- Knüpfapparat, Knotenabzieher
287	- Knüpfapparat, Schneckenwelle, Knoterschnabel
	Fadenkästen
350	- Fadenkasten, links und rechts
355	- Aufstieg, Geländer

Tafel Benennung

	Zuführeinrichtung
400	- Abstreifer, Rotorseitenwände
405	- Kurvenbahnsteuerung
410	- Rotor, Kurvenbahn
412	- Antrieb Kettenrad
	Aufnahmevorrichtung
500	- Pendel, Abdeckung, Abstreifer
501	- Keilriemenspanner
510	- Rahmen, Kettenschutz
512	- Trommel
513	- Freilauf
515	- Stützrad
517	- Schnecken, links und rechts
	Preßeinrichtung
600	- Preßeinrichtung
601	- Seitenklappen
	Verkleidung
701	- Knüpferschutz
703	- Haube, Kanalabdeckung
704	- Seitenklappen
706	- Seitenblenden, Schutzbügel
707	- Stirnblenden und Decken, links und rechts
708	- Getriebeschutz
	Hydraulikanlage
820	- Leitungen für Aufnahmetrommeln (Traktor)
821	- Arbeitszylinder mit Leitungen für Aufnahmetrommel
822	- Steuereinheit, Ölbehälter
826	- Leitungen Zahnradpumpe
827	- Leitungen Arbeitszylinder Preßeinrichtung
880	Fahrzeugelektrik

Tafel Benennung

	Zusatzausrüstung
900	- Gelenkwellenhalter
901	- Niederhalter, lang
902	- Unterlegkeil, Bereifung
905	- Rückstrahler
906	- Ballenlängeneinstellung
907	- Brücke
908	- Ballenzähler
909	- Niederhalter, kurz
910	- Zugöse
911	- Halterung Schwadverteiler
913	- Zusatzhydraulik SV1 Schwadverteiler
	Gelenkwellen zum Traktor
915	- Weitwinkelgelenkwelle Fa. Walterscheid
916	- Weitwinkelgelenkwelle Fa. Walterscheid (GUS)
917	- Weitwinkelgelenkwelle Fa. Bondioli
918	- Weitwinkelgelenkwelle Fa. Bondioli (GUS)
925	Werkzeugkasten
	Beschriftungspläne
930	- deutsch
931	- tschechisch, slowakisch
932	- dänisch, schwedisch
933	- englisch, flämisch
934	- französisch
935	- polnisch, ungarisch
936	- spanisch, italienisch
937	- russisch
	Rotorböden
940	- Bodenträger
942	- Rotorboden fest
943	- Rotorboden verstellbar

INHALTSVERZEICHNIS

Tafel Benennung

- 950 Zentralschmierung
 - Zweileitungsbremse pneumatisch
- 953 - Leitungen Deichsel
- 954 - Ventileinheit, Druckluftbehälter
- 955 - Leitungen Bremszylinder

- 956 Handbremse
 - Einleitungsbremse pneumatisch
- 957 - Leitungen Deichsel
- 958 - Bremsventil
- 959 - Leitungen Bremszylinder

- Hydraulikbremse
- 960 - Leitungen Bremsventil
- 961 - Leitungen Bremszylinder

- 980 Elektronik Standard
- 987 Arbeitsscheinwerfer
- 990 Ballenablage

- Zusatzhydraulik
- 991 - Vorderteil
- 992 - Mittelteil

- Räder
- Z415 - Bereifung 18-20
- Z416 - Bereifung 500-60



INDEX

01108465 164 /11	01458026 001 /12	03101674 827 /24	03432948 991 / 4	03603926 958 /15
01121198 283 / 6	01458901 260 /31	03122992 821 / 2	03433008 960 /17	03603926 959 / 9
01125915 250 /21	02800257 822 / 1	03123060 251 /15	03433081 822 /19	03604027 955 / 6
01129605 826 / 5	02822873 170 / 9	03123077 251 /16	03433081 820 /11	03604027 959 / 6
01129613 826 / 6	02829701 287 /11	03123085 822 / 5	03433200 827 /10	03605784 821 /10
01139752 953 /19	02829701 287 /12	03123093 827 / 3	03433200 820 /27	03605831 827 / 5
01139752 957 /13	02829806 287 / 7	03123108 820 /26	03433233 822 /15	03605831 913 / 4
01139752 960 /23	02829814 287 /15	03123116 822 / 8	03433893 826 / 1	03605831 960 /16
01139752 990 /17	02846165 412 / 2	03123294 937 /17	03433908 821 / 6	03605831 961 /19
01139752 701 / 7	02849006 827 /18	03123300 937 /18	03433916 821 / 9	03607384 827 /25
01139752 703 /11	02849014 827 /19	03123317 937 /19	03434017 826 /14	03607384 820 / 9
01139752 820 / 7	02849022 827 /20	03123341 822 /22	03434162 992 /11	03607712 992 / 1
01147793 950 /27	02849030 827 /21	03124301 601 / 6	03434170 992 /13	03613823 410 /22
01147808 960 /22	02849047 820 /19	03194451 950 /18	03434187 822 /13	03617031 252 /14
01147873 880 /29	02849192 992 / 4	03194468 950 /17	03434275 913 / 2	03617031 512 / 5
01162462 355 /23	02849207 992 / 5	03194476 950 /19	03434275 991 / 2	03617056 171 /15
01162462 704 /12	02849336 913 / 5	03194484 950 /21	03435034 992 /10	03617056 513 / 8
01162462 708 /13	02862864 287 /24	03194492 950 /22	03440015 510 /23	03617056 160 /23
01169637 280 /19	02886027 287 / 1	03194507 950 /23	03440023 512 /18	03617056 827 / 9
01309600 880 /26	02886043 287 /23	03194515 950 /24	03440056 163 / 2	03617056 287 /26
01309633 950 /25	02886051 287 /18	03194523 950 / 1	03501205 512 / 8	03617056 910 /19
01324335 050 / 1	02886068 287 /10	03194531 950 / 5	03501205 517 / 3	03617056 120 /30
01328146 513 /11	02886076 287 / 8	03194548 950 / 6	03501205 171 / 8	03617056 405 / 8
01328162 512 /15	02886164 287 /14	03194556 950 / 7	03501326 280 /15	03617056 410 / 6
01345403 822 /21	03002542 050 / 6	03194564 950 /14	03501406 280 / 7	03617056 501 /17
01348318 943 / 5	03003125 160 / 5	03194572 950 /16	03501488 280 / 5	03617056 163 /15
01360306 704 / 3	03003133 160 / 9	03425274 170 /14	03504103 280 / 2	03617056 990 /15
01402317 Z415/ 2	03004712 120 / 2	03432554 822 /17	03505032 405 / 6	03617056 006 / 5
01402317 Z416/ 2	03004720 120 / 1	03432618 961 / 8	03506435 252 / 5	03617056 517 /20
01402325 Z415/ 3	03004882 915 / 1	03432634 991 /11	03506476 412 / 1	03617056 600 / 5
01402325 Z416/ 3	03004890 915 / 1	03432706 822 /14	03601588 992 / 2	03617056 601 / 5
01402333 Z415/ 1	03004905 915 / 1	03432714 822 /11	03601908 827 /26	03617056 261 /21
01402583 Z416/ 1	03004913 918 / 1	03432730 822 /12	03601908 980 / 4	03617064 410 /25
01444334 350 /10	03004921 917 / 1	03432771 992 /12	03601908 820 /10	03620027 901 / 7
01444334 600 /27	03004938 917 / 1	03432788 992 /14	03603573 954 /21	03625281 822 /16
01444350 160 /10	03004946 917 / 1	03432923 822 /20	03603598 953 /29	03629381 252 /16
01444367 350 / 9	03004954 917 / 1	03432923 913 / 3	03603598 957 /28	03632498 162 /26
01444777 500 /16	03013842 916 / 1	03432923 991 / 3	03603926 954 /22	03637285 287 /27
01444808 943 / 4	03013883 915 / 1	03432923 820 /12	03603926 955 / 9	03640746 160 /24

03640746	120 / 21	03677581	252 / 25	04015281	954 / 31	04015554	957 / 12	06017546	957 / 14
03640746	162 / 23	03677653	410 / 19	04015281	955 / 24	04015554	958 / 30	06017546	820 / 8
03640746	410 / 26	03680593	410 / 3	04015281	957 / 21	04015554	959 / 21	06019572	905 / 2
03640746	512 / 25	03680640	405 / 2	04015281	958 / 21	04015562	953 / 17	06019572	400 / 1
03640746	164 / 22	03683811	410 / 21	04015281	958 / 24	04015562	955 / 20	06020172	960 / 25
03640754	287 / 25	03683828	512 / 1	04015298	953 / 15	04015562	958 / 29	06020172	990 / 18
03640754	258 / 7	03700670	001 / 18	04015298	955 / 3	04015562	957 / 11	06036620	283 / 13
03640754	261 / 4	03710158	287 / 28	04015298	957 / 9	04015562	959 / 20	06047350	050 / 23
03640754	262 / 9	03711038	501 / 18	04015298	959 / 3	04015570	958 / 23	06057416	287 / 30
03644926	902 / 1	03716813	287 / 19	04015312	954 / 23	04015587	958 / 24	06057801	121 / 18
03649328	283 / 23	03716821	287 / 4	04015312	958 / 17	04015595	958 / 26	06059475	252 / 26
03649393	283 / 30	03903510	960 / 1	04015400	955 / 4	04015601	958 / 27	06067475	256 / 1
03649738	410 / 28	03903527	961 / 1	04015400	959 / 4	04015618	958 / 18	06072938	283 / 25
03649762	600 / 4	03903535	960 / 2	04015417	953 / 16	04015618	958 / 22	06073280	960 / 14
03650555	160 / 28	03903543	960 / 3	04015417	955 / 19	04019340	953 / 31	06078107	250 / 17
03650610	160 / 29	03903568	960 / 4	04015417	957 / 10	04019340	954 / 32	06078115	280 / 22
03651066	405 / 3	03903576	956 / 1	04015417	958 / 28	04019340	955 / 25	06078123	050 / 8
03651066	410 / 2	03985535	006 / 1	04015417	959 / 19	04019340	957 / 19	06078172	120 / 24
03651878	501 / 13	04000041	956 / 3	04015425	953 / 5	04019340	958 / 19	06078211	120 / 20
03652114	160 / 18	04000187	956 / 2	04015433	954 / 18	04019340	958 / 25	06078252	120 / 25
03652565	517 / 18	04000435	515 / 2	04015441	954 / 19	04021905	955 / 10	06111786	902 / 7
03652565	164 / 19	04002381	956 / 4	04015441	957 / 3	04021905	959 / 10	06116018	880 / 9
03653558	286 / 16	04010244	957 / 26	04015458	954 / 24	04021913	954 / 26	06116018	990 / 19
03659602	283 / 5	04010332	910 / 21	04015466	954 / 25	04022721	880 / 14	06116018	913 / 9
03659602	280 / 17	04010896	261 / 15	04015474	954 / 27	04022738	880 / 15	06116018	350 / 19
03660163	250 / 27	04012777	958 / 22	04015482	954 / 28	04022746	880 / 13	06116018	950 / 4
03663986	253 / 12	04012840	704 / 2	04015490	954 / 29	04026678	Z415/ 4	06116018	953 / 13
03666796	171 / 17	04015257	953 / 14	04015505	955 / 22	04026678	Z416/ 4	06116018	254 / 7
03667194	171 / 13	04015257	954 / 8	04015513	953 / 34	04102168	950 / 15	06116018	956 / 18
03667194	405 / 14	04015257	955 / 14	04015521	953 / 27	06001860	980 / 9	06116018	957 / 7
03668732	250 / 19	04015257	957 / 8	04015538	953 / 30	06003210	880 / 3	06116018	960 / 26
03669106	120 / 18	04015257	958 / 8	04015538	957 / 29	06004002	880 / 23	06116018	991 / 10
03671816	517 / 16	04015257	959 / 14	04015546	953 / 28	06004404	934 / 23	06116018	703 / 13
03672175	162 / 19	04015273	953 / 32	04015546	954 / 20	06004404	980 / 13	06116026	510 / 18
03672503	170 / 4	04015273	954 / 30	04015546	955 / 1	06006824	880 / 4	06116026	906 / 10
03672503	160 / 16	04015273	955 / 23	04015546	957 / 27	06007698	827 / 2	06116026	253 / 4
03677130	256 / 17	04015273	957 / 20	04015546	958 / 16	06008110	908 / 5	06116026	254 / 9
03677130	257 / 16	04015273	958 / 20	04015546	959 / 1	06017097	701 / 8	06116026	980 / 16
03677284	280 / 25	04015273	958 / 23	04015554	953 / 18	06017097	703 / 12	06116050	911 / 8
03677573	252 / 13	04015281	953 / 33	04015554	955 / 21	06017546	953 / 20	06116050	350 / 21

06116050 405 /17	06142663 287 /16	06214278 261 / 8	06242023 943 /12	06301638 959 /18
06116050 260 /15	06143334 257 /13	06214278 707 /11	06242023 954 / 4	06301830 252 / 2
06116050 706 / 5	06148201 287 /31	06214278 170 /23	06242023 955 /13	06301830 405 /16
06116050 280 /13	06148611 252 / 7	06214366 160 /31	06242023 412 / 7	06301968 162 /29
06116114 909 / 5	06154441 708 / 6	06214366 410 / 9	06242023 254 /17	06302044 286 /10
06116114 252 / 4	06154505 701 / 9	06214366 050 /16	06242023 958 / 4	06302044 170 /11
06116114 405 /12	06165411 287 /33	06214366 510 /25	06242023 256 / 7	06302261 251 /10
06116114 510 /11	06200088 287 /13	06214366 260 / 6	06242023 959 /13	06302261 260 /28
06116114 257 /12	06201337 283 /14	06214374 162 / 2	06242023 258 /12	06303496 901 /17
06116114 260 / 9	06201353 287 /29	06214374 500 / 6	06242023 260 /16	06303840 901 /21
06116114 170 / 2	06201892 261 /18	06214374 501 / 7	06242023 701 /13	06304191 162 /12
06116147 287 /21	06201915 261 /19	06214374 164 / 2	06242023 170 /12	06305248 260 /20
06116147 500 / 3	06213420 908 / 6	06214390 161 / 4	06242023 261 /23	06305633 287 /20
06116147 512 /12	06213478 880 / 5	06214776 901 /18	06242023 283 /27	06306232 500 / 2
06116147 050 /21	06213478 950 /13	06214776 050 /13	06242064 410 / 8	06306722 410 /10
06116155 822 / 3	06213871 286 /22	06214776 258 /18	06242097 163 / 4	06307098 901 /11
06116155 880 /33	06213871 162 /14	06214776 707 /21	06242097 515 / 4	06307098 909 / 3
06116155 911 /11	06213871 252 /27	06214784 001 /20	06242097 160 / 7	06307098 515 / 5
06116155 925 / 3	06213871 500 /14	06215061 902 / 5	06242103 827 / 1	06307161 170 / 1
06116155 355 /14	06213871 256 / 4	06215061 934 /20	06243200 956 / 9	06307514 515 / 6
06116155 942 / 5	06213871 960 /15	06215086 934 /24	06252531 350 /16	06307514 170 /15
06116155 943 / 8	06213871 510 /31	06215086 950 /10	06253331 250 /13	06307908 901 /25
06116155 252 /21	06213871 708 /11	06215086 980 /10	06278540 950 / 2	06307908 405 /11
06116155 400 /10	06214003 822 /24	06215391 251 /13	06279670 512 /24	06307908 280 /12
06116155 953 /23	06214003 250 /14	06215430 251 /12	06279750 826 / 3	06307908 171 /11
06116155 957 /18	06214003 286 / 8	06215945 410 /23	06280576 171 / 6	06308468 991 / 7
06116155 121 /13	06214003 956 /24	06215986 050 /24	06281087 910 /18	06310011 410 / 7
06116155 701 / 5	06214003 960 /12	06216263 253 / 7	06281800 171 / 2	06310093 950 / 8
06116155 703 /10	06214003 961 /17	06216335 171 /14	06282256 826 / 2	06310325 050 /15
06116155 706 / 8	06214003 980 / 7	06216335 405 /15	06285170 517 / 6	06310366 820 /11
06116155 707 /10	06214003 261 / 7	06216335 253 / 8	06301533 821 /13	06310366 820 /23
06116155 820 / 4	06214204 050 / 9	06229083 286 / 4	06301533 960 /21	06310438 950 /11
06135543 287 / 9	06214204 512 / 4	06242007 980 /27	06301533 961 /23	06310446 913 / 8
06135584 170 / 6	06214204 121 /17	06242023 250 /12	06301533 820 /18	06310446 953 /12
06140155 001 /11	06214204 515 / 7	06242023 251 / 5	06301638 826 / 8	06310446 991 / 8
06140155 256 /13	06214204 170 /16	06242023 911 / 6	06301638 955 /18	06310462 283 /26
06140524 280 /24	06214237 990 /13	06242023 350 /20	06301638 957 /25	06310462 412 / 6
06141888 257 /14	06214278 350 /26	06242023 257 /17	06301638 954 /14	06310864 250 / 2
06142003 261 /16	06214278 510 /26	06242023 355 /15	06301638 956 /11	06311994 410 /18
06142575 287 / 5	06214278 162 /31	06242023 942 /10	06301638 958 /14	06311994 510 /24

06311994 121 /26	06341034 915 / 3	06344254 954 / 2	06349917 170 /21	06402747 001 / 3
06312206 260 / 2	06341034 916 / 3	06344254 955 /11	06350613 161 / 1	06402747 600 /26
06312511 163 / 3	06341034 917 / 3	06344254 958 / 2	06352061 990 /12	06402755 006 / 4
06312712 160 /30	06341034 918 / 3	06344254 959 /11	06354071 161 / 7	06403073 512 /17
06315764 161 / 2	06341243 911 /10	06344254 258 /10	06364153 163 /14	06403073 405 /19
06332322 980 /23	06341243 925 / 2	06344254 517 / 9	06379617 170 / 8	06403797 251 / 1
06334228 121 /27	06341243 355 /11	06344447 911 / 5	06383043 880 /18	06403797 258 / 3
06334445 902 / 4	06341243 942 / 6	06344447 350 /15	06390001 707 /20	06403797 261 / 9
06334500 120 /22	06341243 943 / 7	06344447 954 / 5	06395022 510 /15	06403797 262 / 1
06334525 120 /15	06341243 253 / 3	06344447 958 / 5	06400191 256 /11	06404033 601 /13
06334525 260 / 3	06341243 990 /16	06344447 121 /21	06400191 961 /10	06404507 600 /23
06334638 286 /15	06341243 510 /17	06344447 261 / 2	06400191 257 /10	06413901 601 / 4
06334646 827 /17	06341243 701 /14	06344447 280 /11	06400191 600 /34	06450377 513 / 7
06335140 980 / 6	06341243 706 / 7	06344488 513 / 2	06400271 900 / 3	06450408 512 /20
06335173 707 / 8	06341243 707 / 5	06346424 120 /13	06400423 258 / 5	06450440 162 /22
06335366 910 /12	06341380 822 / 2	06346424 517 / 5	06400954 956 /20	06450498 164 / 6
06335374 286 /23	06341380 160 /21	06346537 250 / 7	06400954 704 / 9	06450498 162 / 7
06338377 880 / 8	06341380 355 /13	06346537 252 / 9	06400954 708 / 8	06450498 501 /16
06338377 934 /18	06341380 707 / 6	06346537 960 / 9	06401512 980 /17	06450713 501 /11
06338955 827 /14	06341508 953 / 8	06346537 260 /18	06401520 001 / 5	06450713 512 / 9
06339193 956 /14	06341508 992 / 8	06346537 121 /15	06401537 704 /10	06450713 517 /10
06339193 957 / 6	06341508 258 /17	06346713 909 / 4	06402031 050 / 5	06450795 164 /20
06340396 350 /13	06341717 991 /14	06346713 350 /14	06402031 261 / 6	06450801 827 / 8
06340773 822 / 9	06341967 601 / 9	06346713 510 / 9	06402031 262 /11	06450801 600 /18
06340773 906 / 8	06342670 880 /32	06346713 706 / 4	06402103 961 /12	06450922 006 /12
06340773 163 /10	06343655 405 /23	06346713 707 / 7	06402103 956 /19	06450922 160 /19
06340773 510 / 4	06343768 907 / 2	06346787 512 / 2	06402240 262 / 8	06450922 250 /22
06340773 600 /17	06343768 512 /11	06346787 911 / 7	06402394 254 /12	06451056 405 /21
06340773 704 /11	06344020 250 /10	06346787 260 /27	06402722 261 /28	06451056 513 / 9
06340773 160 /13	06344020 954 / 7	06346787 160 / 2	06402730 901 / 6	06451152 283 / 3
06341001 350 /17	06344020 254 /18	06346891 283 /21	06402730 162 / 9	06451152 410 /24
06341001 980 /15	06344020 500 /10	06346891 350 /18	06402730 500 / 5	06451152 163 / 7
06341001 355 /10	06344020 256 / 6	06346891 260 / 7	06402730 501 / 1	06451152 252 /12
06341001 252 /20	06344020 958 / 7	06346891 160 / 4	06402730 990 /11	06451208 160 /26
06341001 254 /15	06344020 960 /11	06346891 706 /10	06402730 164 / 9	06451208 280 / 3
06341001 500 /12	06344020 961 /16	06346891 707 / 9	06402730 260 /14	06451505 412 / 8
06341001 121 /12	06344020 121 /19	06347031 706 /11	06402730 600 /35	06452692 286 /17
06341001 701 / 4	06344254 822 / 6	06349804 410 /14	06402730 821 / 5	06452877 501 /15
06341001 703 / 8	06344254 355 /12	06349804 160 / 6	06402730 940 / 4	06452998 600 /31
06341001 708 /10	06344254 400 / 5	06349917 050 / 7	06402747 901 / 4	06453267 517 /19

06453267 164 /21	06500507 164 /23	06509580 286 /11	06540483 827 / 4	06562087 400 / 6
06453322 250 /23	06500507 160 / 8	06509580 942 / 9	06541740 827 /22	06562087 254 /13
06453355 283 /24	06500507 510 / 2	06509580 943 /11	06541773 820 /20	06562087 500 /11
06453355 250 /25	06500628 600 / 7	06509580 954 / 3	06541781 826 /12	06562087 121 /22
06453443 283 / 7	06500677 162 /28	06509580 256 / 3	06541798 826 /13	06562183 121 /25
06453443 405 / 5	06500773 253 / 2	06509580 955 /12	06541958 913 / 1	06562214 950 / 3
06453443 410 / 4	06500781 256 / 9	06509580 512 /26	06541974 991 / 1	06562222 950 / 9
06453443 280 /18	06500781 257 / 8	06509580 958 / 3	06560011 501 / 3	06562230 950 /12
06454901 960 /13	06500861 980 /25	06509580 050 /22	06560028 501 / 4	06563006 512 / 3
06454901 822 /23	06500917 250 / 8	06509580 260 /22	06560036 512 /16	06563006 517 /13
06454901 961 /18	06500917 252 / 3	06509580 701 /12	06562013 901 /26	06563006 510 /12
06454901 121 /20	06500917 254 /14	06509580 261 /24	06562021 258 /11	06567018 260 / 4
06454901 280 /10	06500917 956 /13	06509580 257 / 3	06562021 954 / 6	06608630 006 /11
06455742 826 / 4	06500917 260 /10	06509900 286 /21	06562021 958 / 6	06608768 164 /18
06455855 901 /20	06500917 160 / 3	06509900 906 / 9	06562038 350 /22	06608792 287 / 3
06455855 915 / 5	06500917 262 /10	06509900 256 /19	06562038 510 /10	06608831 280 / 4
06455855 916 / 5	06500974 350 /24	06509900 253 / 5	06562038 911 / 9	06608880 164 / 7
06455855 918 / 5	06500974 254 / 6	06509900 254 / 5	06562038 121 /16	06608880 162 / 6
06455855 050 /12	06501188 251 / 2	06509900 258 /19	06562038 162 /30	06608880 256 /10
06455855 917 / 5	06501188 258 / 2	06510051 510 / 6	06562038 260 / 8	06608880 257 / 9
06455863 250 / 6	06501188 262 /12	06510228 254 /16	06562038 160 / 1	06609012 162 /21
06455863 283 /22	06502566 934 /19	06510244 500 /13	06562038 261 /22	06609907 287 / 2
06455863 960 /10	06502638 917 / 4	06510244 510 /32	06562038 706 / 6	06612715 355 /20
06455863 901 /12	06502638 918 / 4	06510244 942 / 4	06562038 170 /22	06614493 252 / 6
06455863 120 /14	06502638 162 /13	06510332 908 / 4	06562038 707 /13	06623806 261 / 1
06455863 260 /19	06502638 915 / 4	06510654 600 /28	06562062 942 / 7	06623863 164 /17
06455863 171 / 7	06502638 050 /11	06510654 940 /3	06562062 911 /12	06625133 163 / 6
06456028 990 /14	06502638 510 /16	06510943 600 / 2	06562062 350 /25	06626890 006 /10
06456487 902 / 6	06502638 916 / 4	06511140 513 / 6	06562062 925 / 4	06633004 956 /12
06460290 251 /14	06502638 708 / 7	06511140 262 / 7	06562062 355 /17	06633004 510 / 5
06460290 253 / 9	06502654 400 / 9	06513175 160 /32	06562062 943 / 9	06646250 821 /12
06461242 001 / 9	06502888 991 / 9	06513183 161 / 3	06562062 121 /14	06646250 827 /16
06461242 252 / 8	06505544 164 / 3	06513191 161 / 8	06562062 701 / 6	06646250 960 /19
06461476 170 / 7	06505544 162 / 3	06513673 510 /27	06562062 706 / 9	06646250 961 /21
06500330 822 /10	06505720 162 / 4	06513673 001 / 4	06562062 707 /12	06646250 820 /14
06500410 257 /11	06505720 164 / 4	06513673 120 /23	06562062 708 /12	06646347 820 /10
06500507 515 / 3	06506867 400 / 7	06540434 822 /18	06562087 355 /16	06646347 957 / 5
06500507 162 /32	06509138 822 / 7	06540442 821 / 8	06562087 286 / 7	06646347 953 /11
06500507 258 / 4	06509580 959 /12	06540450 961 / 2	06562087 251 / 4	06646347 991 / 6
06500507 260 / 5	06509580 250 /11	06540467 821 / 7	06562087 350 /23	06646347 913 / 7

06646347	820 /15	06647678	820 /21	06752742	287 /22	07069074	980 / 2	07755584	943 /10
06647508	827 /11	06647686	991 / 5	06752855	251 / 3	07069113	980 / 1	07755697	355 /18
06647524	827 /13	06647686	913 / 6	06752855	260 /25	07070871	980 /12	07755697	050 /20
06647532	954 /12	06647686	820 /22	06752863	001 /17	07070902	980 / 8	07984836	001 /19
06647532	955 /16	06647717	991 /13	06752910	350 / 5	07216350	980 / 5	07986428	287 /17
06647532	957 /23	06647717	880 /31	06805483	910 /20	07602480	260 /30	07990272	940 / 1
06647532	958 /12	06647838	826 /15	06805483	006 / 7	07609897	162 / 8	08008037	162 /11
06647532	959 /16	06647846	826 /16	06824373	006 / 9	07609897	164 / 8	09008831	908 / 2
06647532	960 /20	06647887	956 /22	06829868	990 / 3	07609897	821 / 3	09015605	827 /23
06647532	820 /17	06655130	261 /17	06829876	990 / 4	07613715	006 / 3	09117893	900 / 2
06647532	961 /22	06655188	162 /20	06836834	163 / 1	07613723	961 / 9	09161696	120 /19
06647532	827 /12	06655251	601 /12	06837505	162 /10	07632092	704 / 8	09163310	931 / 6
06647540	826 / 9	06708031	990 / 8	06837587	517 /12	07633300	961 /11	09164207	930 / 6
06647540	957 /24	06708490	901 / 8	06837650	162 /15	07636022	909 / 7	09164207	932 / 6
06647540	958 /13	06708490	909 / 8	06837730	164 /10	07640010	990 /10	09164207	933 / 6
06647540	954 /13	06713326	252 /19	06837788	256 / 2	07640043	254 /11	09164207	934 / 6
06647540	955 /17	06715303	512 /21	06847652	510 / 3	07640051	600 /25	09164207	935 / 6
06647540	959 /17	06724835	258 /20	07002555	880 /17	07640076	990 / 9	09164207	936 / 6
06647540	956 /21	06724868	050 / 3	07004901	880 / 2	07640092	821 / 4	09164207	937 / 6
06647557	992 / 6	06724868	260 /13	07024794	880 /22	07640107	901 / 5	09164223	283 / 8
06647565	992 / 7	06725065	902 / 2	07033256	987 / 2	07640164	940 / 2	09164280	930 / 1
06647565	953 / 7	06725073	513 / 5	07038478	880 /16	07640244	704 / 7	09164280	931 / 1
06647573	953 / 9	06725217	500 /18	07066088	880 / 1	07640252	600 / 6	09164280	932 / 1
06647573	992 / 9	06725233	901 /15	07067683	880 /21	07645023	261 / 5	09164280	933 / 1
06647581	960 /18	06725241	901 /14	07067683	934 /22	07645056	900 / 5	09164280	934 / 1
06647581	827 /15	06725282	906 / 5	07067706	880 /19	07645080	956 /17	09164280	935 / 1
06647581	961 /20	06725290	901 /22	07067714	880 /20	07645097	956 /16	09164280	936 / 1
06647581	820 /13	06725305	901 /23	07067747	934 /21	07645103	956 /15	09164280	937 / 1
06647598	821 /11	06735042	943 /14	07067755	934 /26	07753092	942 /11	09164297	930 / 8
06647598	820 /16	06736092	601 / 2	07067763	934 /25	07753092	943 /13	09164297	931 / 8
06647604	953 / 6	06736308	258 / 6	07068186	880 /12	07753211	400 / 8	09164297	932 / 8
06647612	957 / 4	06736316	261 / 3	07068186	980 /19	07753211	708 / 9	09164297	933 / 8
06647612	953 /10	06736332	908 / 3	07068200	980 /18	07753228	355 /19	09164297	934 / 8
06647620	957 /22	06736365	001 / 7	07068200	880 /11	07753228	953 /22	09164297	935 / 8
06647620	954 /11	06736373	961 /15	07068200	913 /10	07753228	957 /17	09164297	936 / 8
06647620	958 /11	06751741	708 / 3	07068217	880 /24	07753228	703 / 9	09164297	937 / 8
06647620	955 /15	06752404	283 /11	07068225	880 /25	07753228	820 / 3	09164408	906 / 6
06647620	959 /15	06752533	254 /10	07068225	980 /14	07755584	942 / 8	09164633	930 / 2
06647678	880 /30	06752695	262 / 5	07068233	880 /10	07755584	257 / 2	09164633	931 / 2
06647678	991 /12	06752734	286 /20	07068313	980 / 3	07755584	701 /11	09164633	932 / 2

09164633 933 / 2	09164690 933 /16	36008861 286 /19	36013883 510 /30	36021297 827 / 7
09164633 934 / 2	09164690 934 /16	36008894 286 / 6	36013963 517 /15	36025268 261 /12
09164633 935 / 2	09164690 935 /16	36008917 286 / 9	36013971 517 /17	36025565 600 /11
09164633 936 / 2	09164690 936 /16	36008974 287 /32	36013988 517 /14	36025573 600 /12
09164633 937 / 2	09164690 937 /16	36009001 286 /13	36014056 517 / 1	36025581 600 /16
09164641 930 /15	09164705 930 /14	36009018 286 /14	36014080 517 /21	36025598 600 /19
09164641 931 /15	09164705 933 /14	36009026 286 /12	36014128 517 / 2	36025604 600 /20
09164641 932 /15	09164705 934 /14	36009091 286 / 2	36015120 355 / 8	36025612 600 /21
09164641 933 /15	09164713 932 /14	36009276 283 /18	36015153 350 / 8	36025620 600 /22
09164641 934 /15	09164721 936 /14	36009284 283 /19	36015764 513 /10	36026437 910 /22
09164641 935 /15	09164738 931 /14	36009292 283 /20	36015998 160 /14	36026437 006 / 8
09164641 936 /15	09164738 935 /14	36009331 283 /10	36017091 260 / 1	36026494 006 / 2
09164641 937 /15	09164738 937 /14	36009372 283 /31	36017106 250 / 9	36026525 006 / 6
09164666 930 / 3	09164988 925 / 1	36009397 283 /28	36017114 250 / 1	36026687 510 /19
09164666 931 / 3	09631723 900 / 1	36009403 283 /29	36017122 254 / 8	36026695 517 /11
09164666 932 / 3	20416151 958 /25	36009813 410 / 5	36017147 256 / 5	36026888 916 / 2
09164666 933 / 3	20422898 260 /23	36009813 405 / 4	36017251 253 /10	36026888 915 / 2
09164666 934 / 3	20422898 251 / 9	36012833 260 /21	36017307 250 /15	36042027 990 / 6
09164666 935 / 3	20769166 412 / 3	36012882 261 /13	36017452 252 /15	36042035 990 / 7
09164666 936 / 3	20770738 262 / 6	36012946 261 /14	36017717 254 / 4	36042308 905 / 1
09164666 937 / 3	20771554 254 / 2	36012970 261 /26	36017717 350 / 6	36042494 910 / 1
09164674 930 / 4	21032931 258 /14	36012987 261 /27	36017766 254 / 3	36042935 910 /10
09164674 931 / 4	21033057 258 /15	36013184 501 / 5	36017870 258 / 8	36042943 910 / 7
09164674 932 / 4	21033065 258 /16	36013184 500 /15	36017887 258 / 9	36042951 910 /11
09164674 933 / 4	21039005 512 /22	36013215 501 / 2	36017895 258 / 1	36042976 910 /14
09164674 934 / 4	21039013 512 /23	36013223 500 / 1	36017983 256 /16	36042984 910 /15
09164674 935 / 4	36007178 120 / 7	36013385 501 /19	36017991 256 /12	36042992 910 /16
09164674 936 / 4	36007217 120 /17	36013408 510 /14	36018035 256 /18	36043003 910 /17
09164674 937 / 4	36008074 600 /13	36013416 517 / 4	36018068 256 /14	36043011 910 /13
09164682 930 / 5	36008402 600 / 9	36013432 510 /21	36018084 256 /15	36043060 902 / 3
09164682 931 / 5	36008523 600 /15	36013440 510 /22	36018084 257 / 5	36043294 980 /22
09164682 932 / 5	36008628 600 /29	36013465 909 / 2	36018131 257 /15	36043300 980 /20
09164682 933 / 5	36008636 600 /30	36013473 510 / 8	36018742 956 / 8	36043333 980 /30
09164682 934 / 5	36008693 600 / 1	36013553 512 / 7	36018783 956 / 7	36043768 910 / 9
09164682 935 / 5	36008798 513 / 1	36013600 513 / 3	36021063 707 /14	36050814 917 / 2
09164682 936 / 5	36008798 280 / 9	36013625 513 / 4	36021184 707 /16	36050814 918 / 2
09164682 937 / 5	36008798 517 / 8	36013682 512 /19	36021184 703 / 6	36050871 934 /17
09164690 930 /16	36008798 121 /24	36013762 512 /14	36021192 707 /15	36051333 950 /20
09164690 931 /16	36008812 286 / 3	36013795 510 /20	36021192 703 / 7	36051358 950 /26
09164690 932 /16	36008820 286 / 1	36013826 510 /29	36021280 827 / 6	36052061 600 /33

36052078	600 /32	36057090	906 / 2	36067582	120 /12	36069978	171 / 5	36071827	955 / 7
36052141	500 /19	36065017	510 / 7	36067638	410 / 1	36070022	171 / 1	36071835	959 / 8
36052166	501 / 6	36065306	600 /10	36067718	120 /11	36070063	171 / 9	36071835	955 / 8
36052213	501 / 9	36065468	600 / 3	36067822	120 /10	36070071	171 /10	36071843	953 / 1
36052238	501 /14	36065507	510 /13	36068003	164 / 1	36070088	160 /27	36071851	953 / 2
36052287	510 /28	36065515	517 / 7	36068028	162 / 1	36070168	170 / 5	36071868	953 / 3
36052584	410 /27	36065548	512 /10	36068052	162 /27	36070184	171 /12	36071876	953 / 4
36052623	350 / 7	36065572	512 /13	36068085	162 /25	36070207	161 / 5	36071876	957 / 2
36052631	350 / 1	36065628	250 /16	36068108	162 /24	36070215	162 / 5	36071931	954 /10
36052808	350 / 2	36065724	283 / 9	36068140	162 /16	36070223	164 / 5	36071931	958 /10
36052920	355 / 1	36065732	283 /12	36068165	162 /17	36070256	160 /11	36071964	961 / 6
36052945	355 / 2	36065732	280 /23	36068173	162 /18	36070264	160 /12	36071972	960 / 8
36052953	355 / 3	36065798	283 / 1	36068181	164 /13	36070586	405 /13	36071980	961 / 7
36053013	355 / 4	36065804	283 / 2	36068204	704 / 1	36070600	500 / 8	36071997	961 /14
36053335	707 / 2	36065820	283 / 4	36068358	707 / 3	36070617	500 / 9	36072008	990 /22
36053376	355 /24	36066188	256 / 8	36068374	707 / 4	36070658	121 / 1	36072008	960 /24
36053456	707 /22	36066202	280 /14	36068526	163 / 5	36070666	121 / 2	36072016	960 / 5
36053657	252 /24	36066227	260 /12	36068575	252 / 1	36070674	121 / 3	36072032	960 / 6
36053673	253 /11	36066372	280 / 8	36068647	701 / 1	36070682	121 / 4	36072057	961 / 3
36053913	250 / 4	36066444	280 /21	36068710	355 / 5	36070690	121 / 5	36072073	961 / 4
36053921	250 /24	36066452	280 /20	36068735	252 /17	36070705	121 / 6	36072098	960 / 7
36053938	250 / 5	36066485	261 /25	36068831	163 / 9	36070713	121 / 9	36072120	961 / 5
36053946	250 /18	36066565	280 / 1	36068880	252 /18	36070746	121 /10	36072194	980 /11
36053962	250 /26	36066573	280 / 6	36069158	050 /14	36070770	121 /11	36074741	990 / 1
36053970	250 /20	36066598	280 /16	36069301	252 /23	36070906	350 / 4	36074758	990 / 2
36054006	250 /28	36066620	254 / 1	36069367	120 /16	36070922	350 / 3	36074821	990 / 5
36054151	283 /17	36066686	942 / 3	36069375	120 / 6	36070947	350 /11	36074934	901 /13
36054151	412 / 5	36066717	254 /19	36069383	121 / 7	36070963	350 /12	36074942	901 /16
36054184	283 /15	36066782	251 /11	36069422	405 /22	36070996	355 /21	36074950	901 / 9
36054192	257 / 4	36066805	260 /24	36069447	120 / 5	36071023	355 /22	36074983	901 /19
36054207	257 / 6	36066805	251 / 8	36069510	161 / 6	36071361	908 / 1	36075002	901 / 3
36054215	257 / 7	36066838	410 /11	36069728	160 /15	36071722	987 / 1	36075252	355 / 6
36054264	286 / 5	36066887	500 / 7	36069736	160 /20	36071788	954 / 1	36075260	355 / 7
36054988	260 /11	36066918	164 /15	36069760	160 /17	36071796	958 / 9	36075277	355 / 9
36055281	258 /13	36067357	253 / 6	36069760	170 / 3	36071796	954 / 9	36075277	957 /15
36055386	287 / 6	36067381	501 / 8	36069898	164 /12	36071802	955 / 2	36075277	953 /35
36057025	906 / 1	36067420	501 /10	36069912	164 /14	36071802	959 / 2	36075277	820 / 5
36057033	906 / 3	36067494	500 / 4	36069945	164 /16	36071810	959 / 5	36075277	703 / 1
36057041	906 / 4	36067517	410 /12	36069953	171 / 3	36071810	955 / 5	36075293	405 / 1
36057058	906 / 7	36067533	410 /13	36069961	171 / 4	36071827	959 / 7	36075316	405 / 9

36075332	405 /10	36078255	160 /33	36083951	909 / 6	36096851	262 / 3
36075461	405 / 7	36078302	261 /10	36084856	412 / 4	36096876	262 / 4
36075517	706 / 2	36078310	261 /11	36084928	943 / 1	36096956	050 / 4
36075734	400 /11	36078327	261 /20	36084985	943 / 2	36097161	251 / 6
36075742	405 /18	36078335	050 /18	36085045	943 / 3	36097178	251 / 7
36075750	405 /20	36078343	050 /19	36085094	410 /17	36097194	283 /16
36076325	001 / 6	36078351	252 /22	36085117	410 /15	36097233	050 / 2
36076333	001 / 2	36079102	956 / 5	36085141	410 /20	36097274	253 / 1
36076358	001 / 1	36079110	956 / 6	36085158	400 / 2	36097362	120 / 3
36076382	001 /15	36079184	601 / 3	36085166	400 / 3	36097418	120 / 4
36076390	001 /16	36079215	601 / 8	36085205	400 / 4	36097434	120 / 8
36076405	001 /13	36079223	601 /10	36085262	942 / 2	36097450	262 / 2
36076462	001 /14	36079231	601 /11	36085270	942 / 1	36097483	252 /11
36076495	001 / 8	36079674	410 /16	36086038	956 /10	36097491	707 /19
36076542	001 /10	36079754	515 / 1	36086062	957 / 1	36097651	260 /26
36077174	820 / 6	36079930	501 /12	36086800	911 / 4	36097676	260 /29
36077543	050 /17	36079947	500 /20	36086954	600 /14	36097715	707 /17
36077664	703 / 2	36080016	160 /25	36086970	121 /23	36097723	707 /18
36077672	703 / 4	36080032	911 / 1	36087280	911 /13	36097981	703 / 3
36077703	703 / 5	36080040	911 / 2	36087762	706 / 3	36098025	900 / 4
36077728	050 /10	36080057	911 / 3	36087834	708 / 5	36098146	961 /13
36077808	821 / 1	36080065	171 /16	36087996	706 /12			
36077832	708 / 1	36080104	170 /24	36088023	901 /24			
36077832	704 / 4	36080475	907 / 1	36088216	701 / 2			
36077840	708 / 2	36080643	990 /23	36088224	701 / 3			
36077857	708 / 4	36080828	120 / 9	36088570	707 / 1			
36077978	820 / 1	36080836	163 /11	36088626	704 / 5			
36078013	820 /24	36080844	163 /12	36088634	704 / 6			
36078021	820 /25	36080852	163 /13	36090356	822 / 4			
36078046	820 / 2	36080860	170 /18	36090411	992 / 3			
36078046	957 /16	36080877	170 /19	36095424	252 /10			
36078046	953 /21	36080885	170 /10	36095457	600 /24			
36078095	880 /27	36080893	170 /17	36095473	601 / 7			
36078101	880 /28	36080908	170 /13	36095498	601 /14			
36078118	880 / 7	36083293	943 / 6	36095617	601 /15			
36078142	880 / 6	36083453	500 /17	36095658	600 / 8			
36078175	121 / 8	36083863	901 / 2	36096015	701 /10			
36078214	601 /16	36083896	901 /10	36096023	250 / 3			
36078222	601 / 1	36083910	901 / 1	36096763	706 / 1			
36078247	170 /20	36083943	909 / 1	36096802	050 /25			

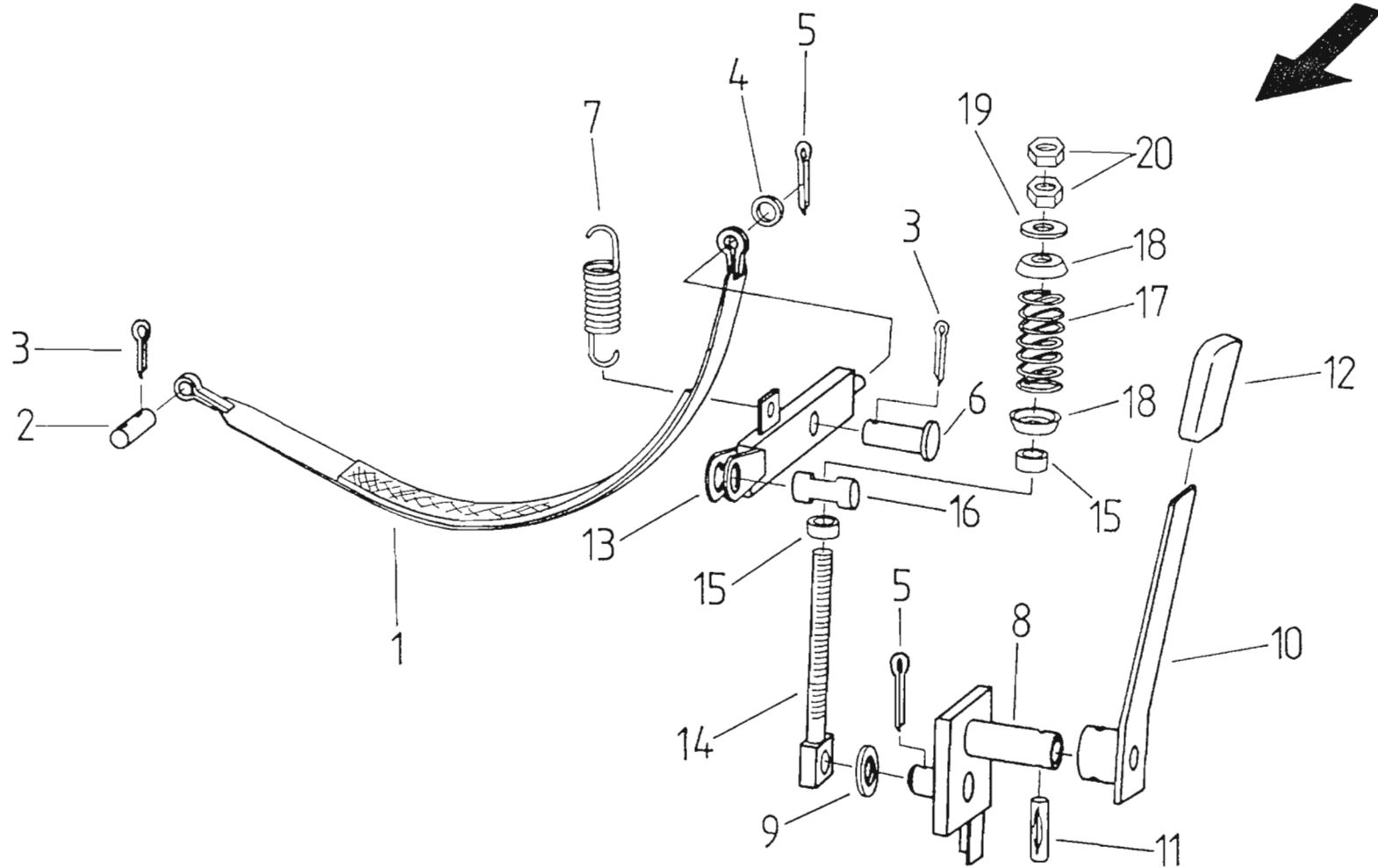
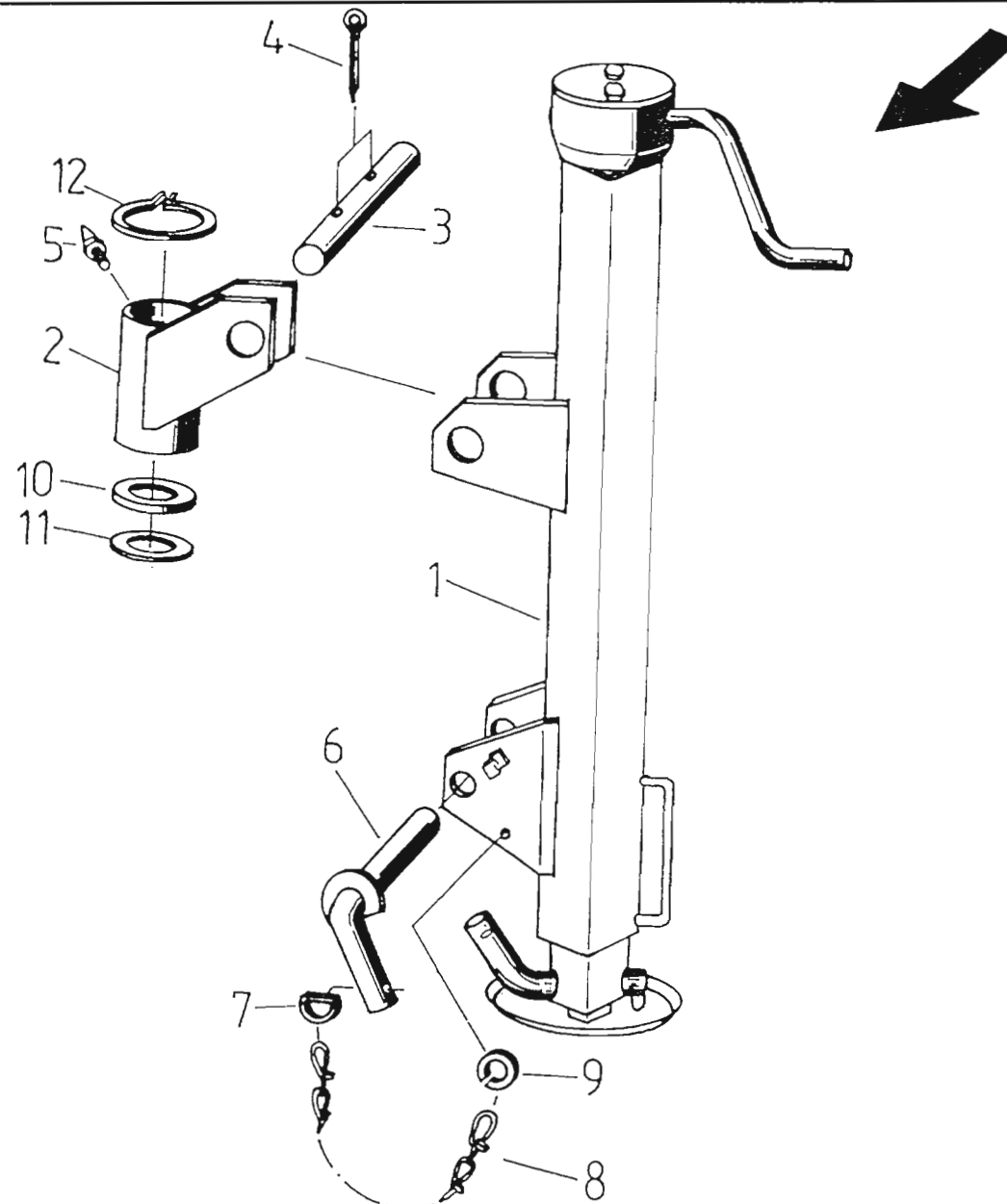


Bild-Nr.	Teile-Nr.	Benennung	Stück	Masse in kg	Bemerkung
1	36076358	Bremsband	1	0.455	
2	36076333	Bolzen	1	0.295	
3	06402747	Splint 6,3X40 DIN94 ST-A3C	3	0.009	
4	06513673	Scheibe 17 DIN6916 A3C	1	0.015	
5	06401520	Splint 4X25 DIN94 ST-A3C	2	0.00	
6	36076325	Bolzen	1	0.465	
7	06736365	Zugfeder	1	0.030	
8	36076495	Achse	1	0.420	
9	06461242	Scheibe 13 DIN432 ST-A3C	2		
10	36076542	Handhebel	1	0.805	
11	06140155	Kerbstift 6X30 DIN1473 ST	1	0.006	
12	01458026	Griffüberzug	1	0.050	
13	36076405	Bremshebel	1	1.346	
14	36076462	Zugstange	1	4.990	
15	36076382	Distanzbuchse	2	0.020	
16	36076390	Bolzen	1	0.105	
17	06752863	Druckfeder	1	0.295	
18	03700670	Federteller 41X11,5 FON178010	2		
19	07984836	Scheibe 11X32X4 FON14510 ST38U-2GALZNC	2		
20	06214784	Sechskantmutter M10 ISO4032 10-A3C	4	0.010	



B 2

Bild-Nr.	Teile-Nr.	Benennung	Stück	Masse in kg	Bemerkung
1	03985535	Stützfuß	1	33.000	k
2	36026494	Kreuzgelenk	1	0.945	
3	07613715	Bolzen B30H11X100X43 DIN1443 ST-A3C	1	0.534	
4	06402755	Splint 8X45 DIN94 ST-A3C	2	0.020	
5	03617056	Kegelschmiernippel AM8X1 DIN71412	1	0.004	
6	36026525	Vorstecker	1	0.785	
7	06805483	Halbrundring B16X12X2,5 GALZNC	1		
8	36026437	Knotenkette	1	0.150	
9	06824373	Ring B16X2,6 DIN5296 ST-A3C	1		
10	06626890	Paßscheibe 40X50X2 DIN988	1	0.014	
11	06608630	Paßscheibe 40X50X1 DIN988	1	0.007	
12	06450922	Sicherungsring 40X1,75 DIN471	1	0.006	

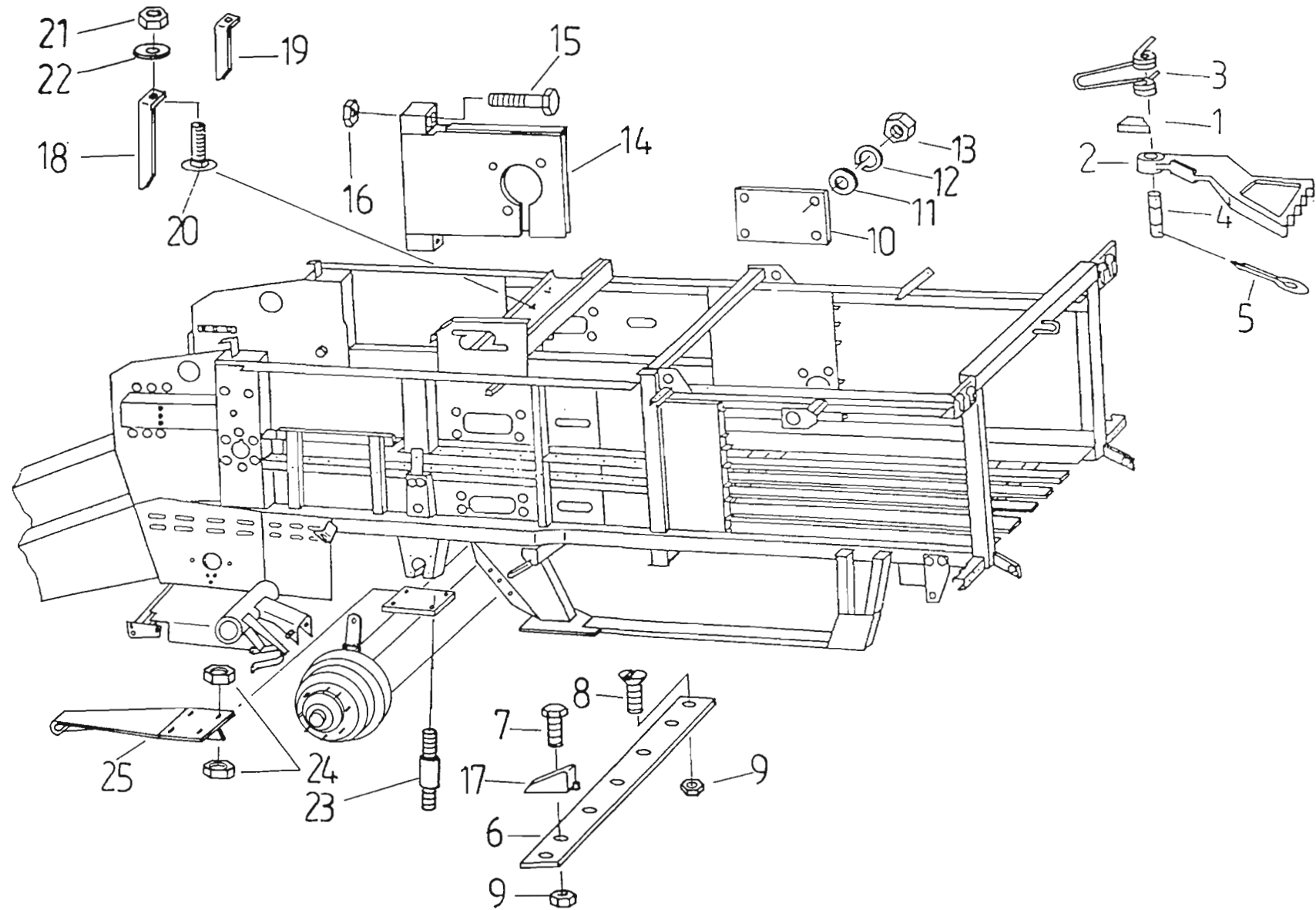


Bild-Nr.	Teile-Nr.	Benennung	Stück	Masse in kg	Bemerkung
1	01324335	Stoßdämpfer	4	0.230	
2	36097233	Rückhalter	4	0.52	
3	06724868	Doppeldrehfeder	4	0.120	
4	36096956	Bolzen	4	0.085	
5	06402031	Splint 3,2X20 DIN94 ST-A3C	8	0.001	
6	03002542	Gegenschneide	1		
7	06349917	Sechskantschraube M12X45 ISO4017 8.8-A3	4	0.04	
8	06078123	Senkschraube M12X40 DIN7991 8.8-A3C	2		
9	06214204	Sechskantmutter M12 ISO4032 10-A3C	6	0.010	
10	36077728	Deckel	2	0.840	
11	06502638	Scheibe R9 DIN440 100HV-A3C	8	0.013	
12	06455855	Federring A8 DIN128 FST-A3C	8	0.001	
13	06214776	Sechskantmutter M8 ISO4032 10-A3C	8	0.005	
14	36069158	Lagerung	1	11.486	r
15	06310325	Sechskantschraube M16X150 ISO4014 10.9-A3C	4		
16	06214366	Sechskantmutter M16 ISO4032 10-A3C	4	0.030	
17	36077543	Anlaufkeil	4	1.080	
18	36078335	Räumer	2	0.433	lg
19	36078343	Räumer	2	0.376	kz
20	07755697	Flachrundschrabe M10X30 DIN603 8.8-A3C	4		
21	06116147	Sechskantmutter M10 DIN6925 10-A3C	4		
22	06509580	Scheibe A10,5 DIN125 140HV-A3C	4	0.004	
23	06047350	Stiftschraube M20X180 DIN835 8.8-A3C	8		
24	06215986	Sechskantmutter M20 ISO4032 8-A3C	8		
25	36096802	Stütze	1	8.030	

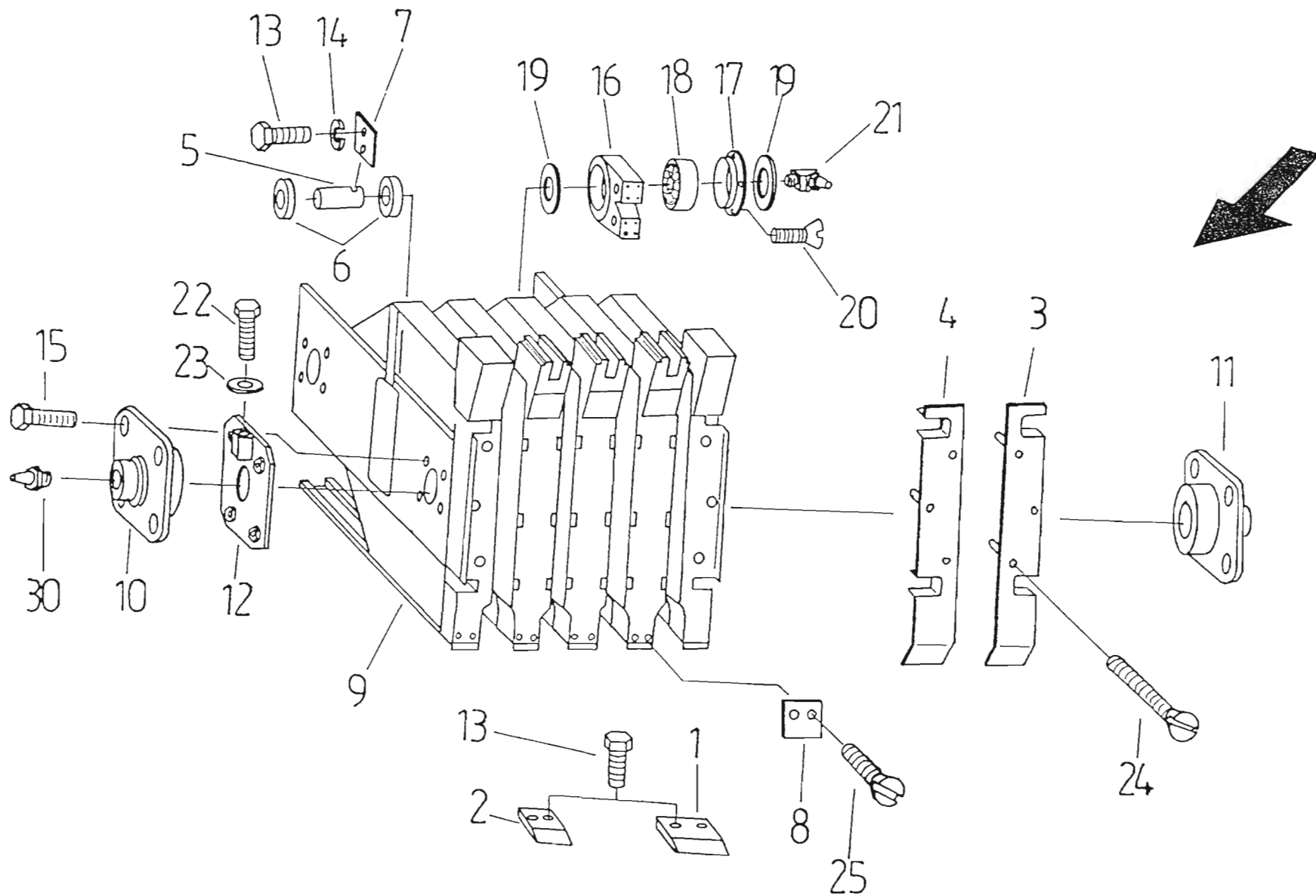
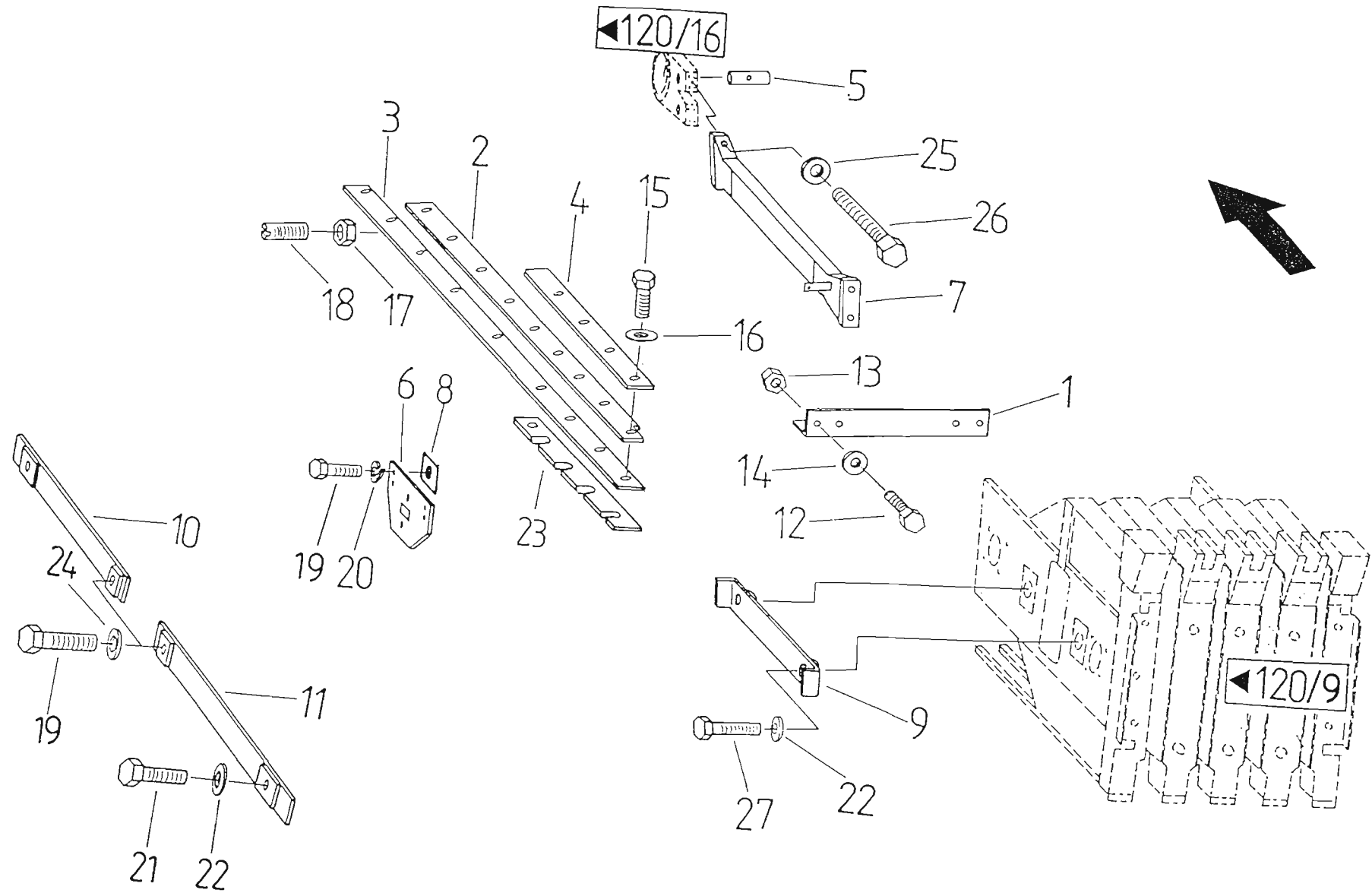


Bild-Nr.	Teile-Nr.	Benennung	Stück	Masse in kg	Bemerkung
1	03004720	Messer	3	0.830	i
2	03004712	Messer	2	0.600	a
3	36097362	Abdeckung	1	2.579	l
4	36097418	Abdeckung	1	2.579	r
5	36069447	Bolzen	2	2.600	
6	36069375	Ring	4	0.160	
7	36007178	Bolzensicherung	2	0.310	
8	36097434	Platte	3	0.187	
9	36080828	Kolben	1	208.560	
10	36067822	Kolbenlager	2	6.47	h
11	36067718	Kolbenlager	2	6.371	v
12	36067582	Gewindeplatte	4	0.982	
13	06346424	Sechskantschraube M12X20 ISO4017 8.8-A3C	14	0.031	
14	06455863	Federring A12 DIN128 FST-A3C	4	0.003	
15	06334525	Sechskantschraube M16X45 ISO4017 8.8-A3C	16	0.094	
16	36069367	Lagergehäuse	4	2.200	
17	36007217	Deckel	4	0.500	
18	03669106	Pendelrollenlager	4	1.100	
19	09161696	Filzstreifen	8		
20	06078211	Senkschraube M8X25 DIN7991 8.8-A3C	12		
21	03640746	Kegelschmiernippel BM8X1 DIN71412	4		
22	06334500	Sechskantschraube M16X55 ISO4017 8.8-A3C	4	0.107	
23	06513673	Scheibe 17 DIN6916 A3C	4	0.015	
24	06078172	Senkschraube M12X80 DIN7991 8.8-A3C	6		
25	06078252	Senkschraube M8X70 DIN7991 8.8-A3C	6		
30	03617056	Kegelschmiernippel AM8X1 DIN71412	4	0.004	



F 14

Bild-Nr.	Teile-Nr.	Benennung	Stück	Masse in kg	Bemerkung
1	36070658	Verbindung	1	0.554	
2	36070666	Führungsschiene	2	11.200	o
3	36070674	Führungsschiene	2	11.500	u
4	36070682	Beilage	4	0.689	
5	36070690	Bolzen	8	0.350	
6	36070705	Platte	2	1.130	
7	36069383	Pleuelstange	2	10.890	
8	36078175	Beilage	4	0.090	
9	36070713	Räumer	2	1.672	
10	36070746	Schiene	2	2.473	v
11	36070770	Schiene	2	2.233	h
12	06341001	Sechskantschraube M8X20 ISO4017 8.8-A3C	4	0.012	
13	06116155	Sechskantmutter M8 DIN6925 8-A3C	4		
14	06562062	Scheibe 8,4 DIN7349 ST50-2-A3C	4		
15	06346537	Sechskantschraube M12X25 ISO4017 8.8-A3C	36	0.034	
16	06562038	Scheibe 13 DIN7349 ST50-2-A3C	36		
17	06214204	Sechskantmutter M12 ISO4032 10-A3C	4	0.017	
18	06057801	Gewindestift M12X35 DIN913 45H-A3C	4		
19	06344020	Sechskantschraube M10X25 ISO4017 8.8-A3C	12	0.024	
20	06454901	Federring A10 DIN128 FST-A3C	8	0.002	
21	06344447	Sechskantschraube M10X35 ISO4017 8.8-A3C	4	0.029	
22	06562087	Scheibe 10,5 DIN7349 ST50-2-A3C	8		
23	36086970	Beilage	3	0.689	
24	36008798	Scheibe	4	0.070	
25	06562183	Scheibe 17 DIN7349 ST50-2-A3C	8		
26	06311994	Sechskantschraube M16X60 ISO4017 8.8-A3C	8	0.114	
27	06334228	Sechskantschraube M10X45 ISO4017 8.8-A3C	4	0.034	

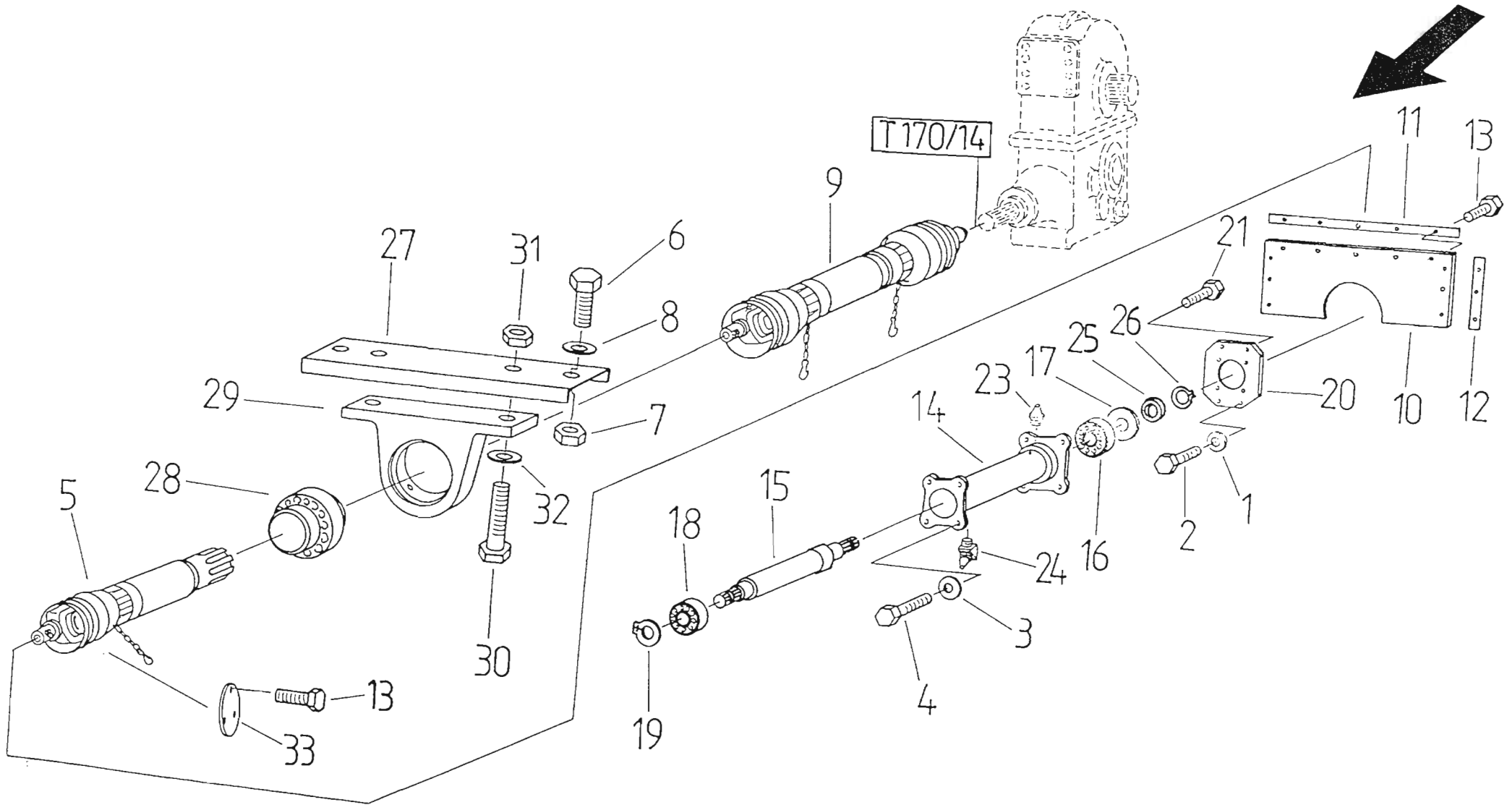


Bild-Nr.	Teile-Nr.	Benennung	Stück	Masse in kg	Bemerkung
1	06562038	Scheibe 13 DIN7349 ST50-2-A3C	4		
2	06346787	Sechskantschraube M12X35 ISO4017 8.8-A3C	4	0.041	
3	06500917	Scheibe A13 DIN125 140HV-A3C	4	0.006	
4	06346891	Sechskantschraube M12X40 ISO4017 8.8-A3C	4	0.045	
5	03003125	Gelenkwelle 1	1		
6	06349804	Sechskantschraube M16X40 ISO4017 8.8-A3C	2	0.087	
7	06242097	Sechskantmutter M16 DIN6925 10-A3C	2		
8	06500507	Scheibe A17 DIN125 140HV-A3C	2	0.011	
9	03003133	Gelenkwelle 2	1		
10	01444350	Schutz	1	0.870	
11	36070256	Leiste 1	1	0.108	
12	36070264	Leiste 2	2	0.055	
13	06340773	Sechskantschraube M8X16 ISO4017 8.8-A3C	17	0.011	
14	36015998	Lagergehäuse	1	2.900	
15	36069728	Welle	1	3.800	
16	03672503	Rillenkugellager 6210-RS DIN625	1	0.466	
17	36069760	Dichtscheibe	1	0.080	
18	03652114	Rillenkugellager 6208-RS DIN625	1	0.369	
19	06450922	Sicherungsring 40X1,75 DIN471	1	0.006	
20	36069736	Stützplatte	1	0.906	
21	06341380	Sechskantschraube M8X30 ISO4017 8.8-A3C	4	0.015	
23	03617056	Kegelschmiernippel AM8X1 DIN71412	1	0.004	
24	03640746	Kegelschmiernippel BM8X1 DIN71412	1		
25	36080016	Stützring	1	0.040	
26	06451208	Sicherungsring 45X1,75 DIN471	1	0.025	
27	36070088	Träger	1	3.272	
28	03650555	Y-Lager	1	0.730	
29	03650610	Lagergehäuse	1	2.670	
30	06312712	Sechskantschraube M16X100 ISO4014 8.8-A3C	2	0.168	
31	06214366	Sechskantmutter M16 ISO4032 10-A3C	2	0.030	
32	06513175	Scheibe 21 DIN6916	2	0.021	
33	36078255	Deckel	2	0.280	

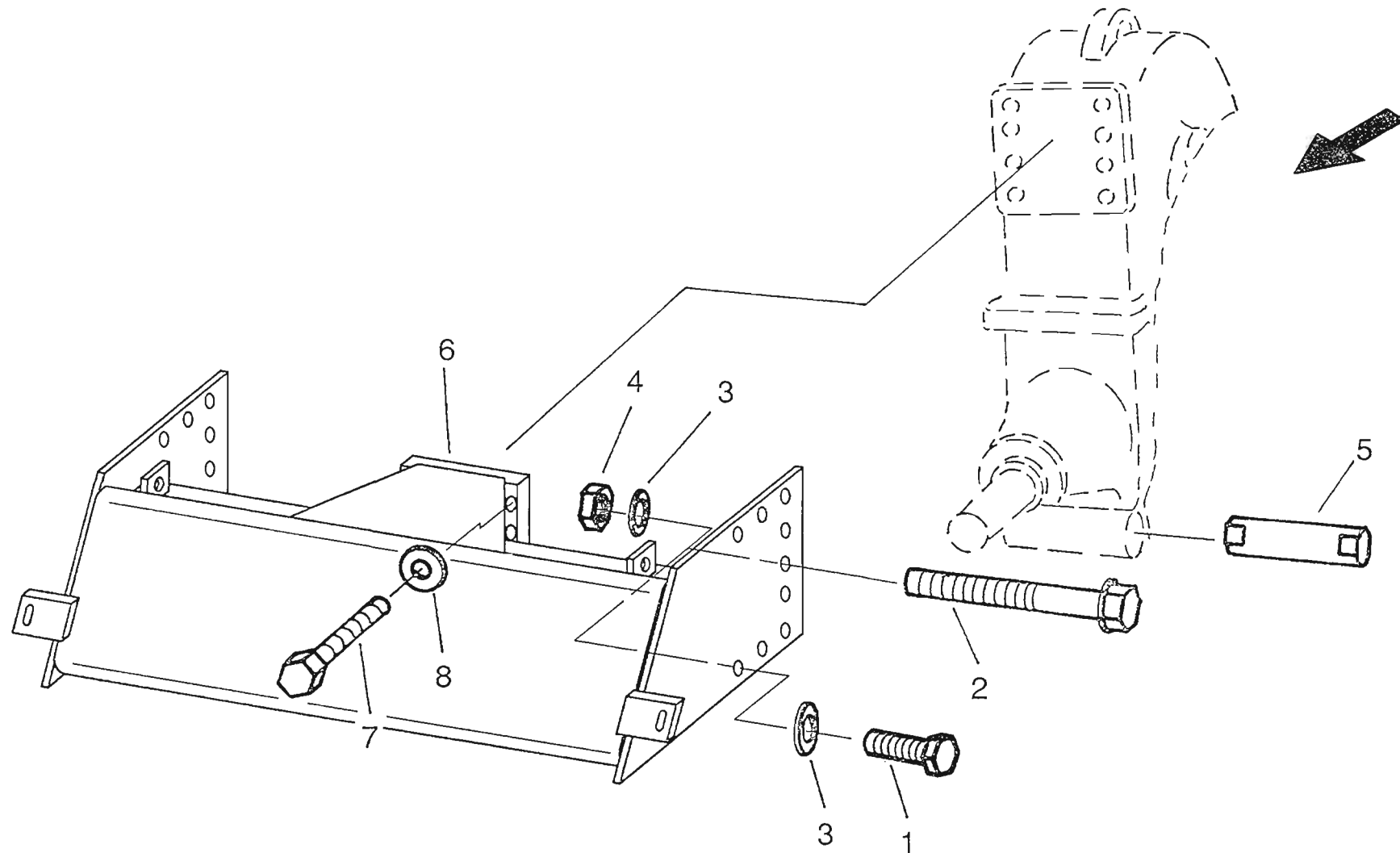


Bild-Nr.	Teile-Nr.	Benennung	Stück	Masse in kg	Bemerkung
1	06350613	Sechskantschraube M20X50 ISO4017 8.8-A3C	12		
2	06315764	Sechskantschraube M20X110 ISO4014 10.9-A3C	6		
3	06513183	Scheibe 21 DIN6916 A3C	30		
4	06214390	Sechskantmutter M20 ISO4032 10-A3C	18	0.059	
5	36070207	Bolzen	1	6.410	
6	36069510	Hauptgetriebeträger	1	157.700	
7	06354071	Sechskantschraube M24X65 ISO4017 10.9-A3C	8		
8	06513191	Scheibe 25 DIN6916	8		

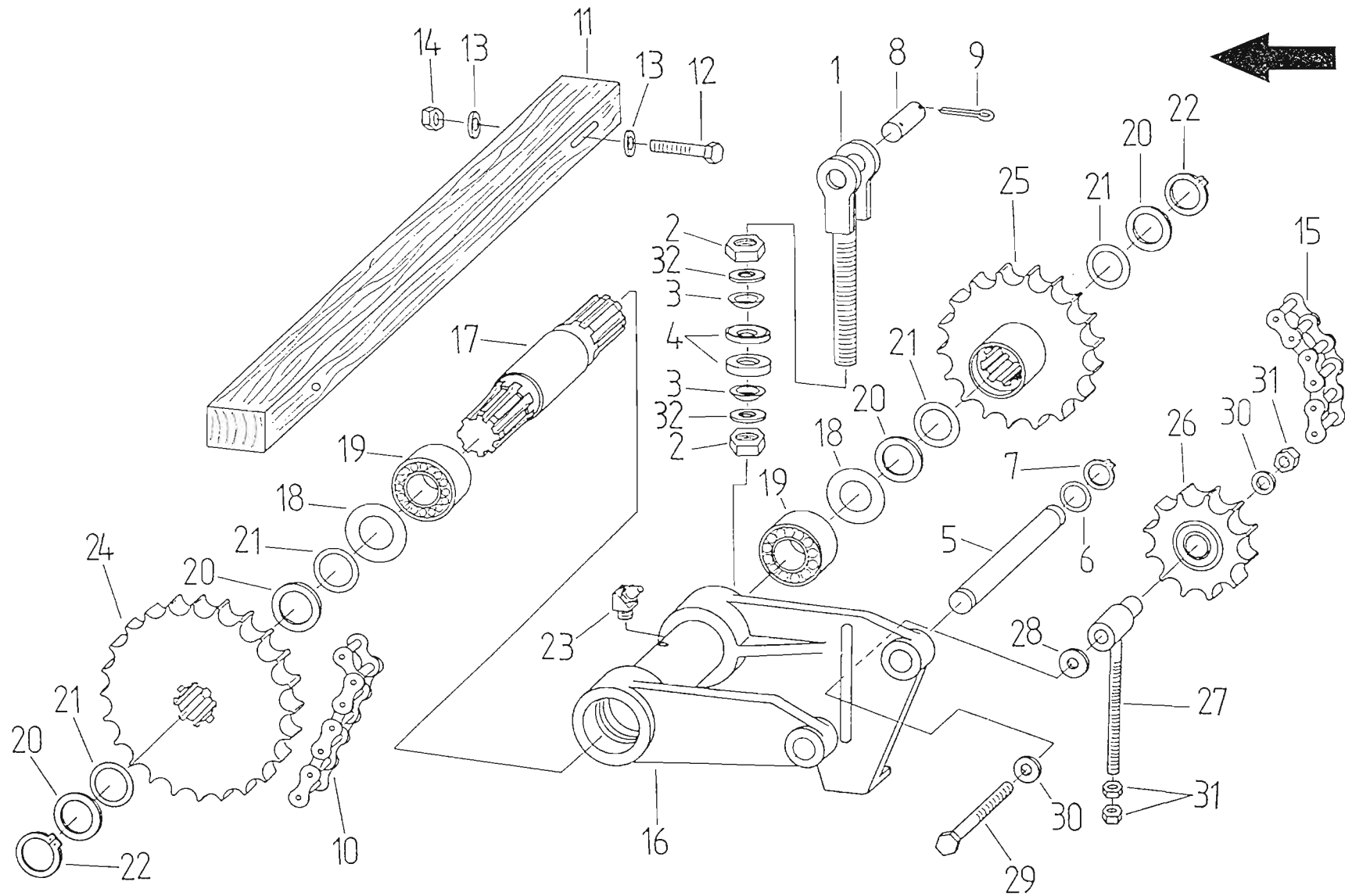


Bild-Nr.	Teile-Nr.	Benennung	Stück	Masse in kg	Bemerkung
1	36068028	Spindel	1	0.520	
2	06214374	Sechskantmutter M16 ISO4032 8-A3C	2	0.030	
3	06505544	Kugelscheibe C21 DIN6319	2	0.027	
4	06505720	Kegelpfanne D23,2 DIN6319	2		
5	36070215	Bolzen	1	0.397	
6	06608880	Paßscheibe 20X28X0,5 DIN988	4	0.001	
7	06450498	Sicherungsring 20X1,2 DIN471	2	0.001	
8	07609897	Bolzen B20H11X55X39 DIN1443 ST	1	0.127	
9	06402730	Splint 5X32 DIN94 ST-A3C	2	0.005	
10	06837505	Rollenkette 16B-1-144E DIN8187	1		
11	08008037	Schiene	1	1.620	
12	06304191	Sechskantschraube M8X90 ISO4014 8.8-A3C	2	0.033	
13	06502638	Scheibe R9 DIN440 100HV-A3C	4	0.013	
14	06213871	Sechskantmutter M8 ISO4032 8-A3C	2	0.005	
15	06837650	Rollenkette 16B-1-78E DIN8187	1		
16	36068140	Doppellager	1	7.150	
17	36068165	Welle	1	3.150	
18	36068173	Dichtscheibe	2	0.015	
19	03672175	Rillenkugellager 6309-RS DIN625	2	0.845	
20	06655188	Paßscheibe 42X52X2 DIN988	8	0.012	
21	06609012	Paßscheibe 42X52X1 DIN988	4	0.006	
22	06450440	Sicherungsring 42X1,75 DIN471	2	0.006	
23	03640746	Kegelschmiernippel BM8X1 DIN71412	1		
24	36068108	Kettenrad Z 24	1	2.880	
25	36068085	Kettenrad Z 18	1	1.780	
26	03632498	Kettenspannrad	1		
27	36068052	Stütze	1	0.233	
28	06500677	Scheibe A15 DIN125 140HV-A3C	2	0.010	
29	06301968	Sechskantschraube M12X90 ISO4014 8.8-A3C	1	0.081	
30	06562038	Scheibe 13 DIN7349 ST50-2-A3C	2		
31	06214278	Sechskantmutter M12 ISO4032 8-A3C	3	0.017	
32	06500507	Scheibe A17 DIN125 140HV-A3C	2	0.011	

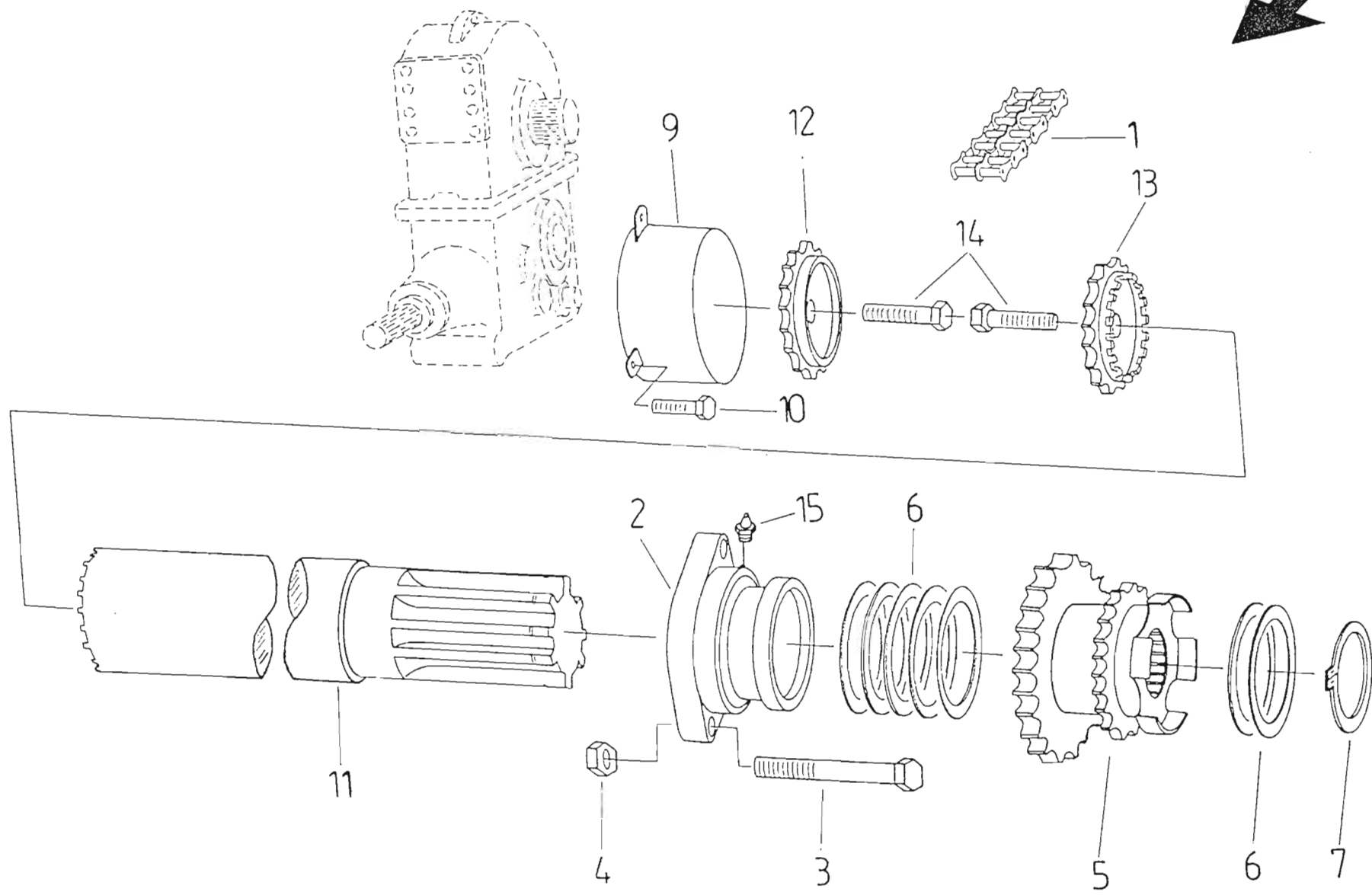


Bild-Nr.	Teile-Nr.	Benennung	Stück	Masse in kg	Bemerkung
1	06836834	Rollenkette 16B-2X13L, DIN8187	1		
2	03440056	Schwenklager	1	3.740	
3	06312511	Sechskantschraube M16X140 ISO4014 10.9-A3C	2		
4	06242097	Sechskantmutter M16 DIN6925 10-A3C	2		
5	36068526	Doppelkettenrad	1	7.877	
6	06625133	Paßscheibe 60X75X1 DIN988	20	0.012	
7	06451152	Sicherungsring 60X2 DIN471	1	0.013	
9	36068831	Schutz	1	0.650	
10	06340773	Sechskantschraube M8X16 ISO4017 8.8-A3C	3	0.011	
11	36080836	Welle	1	11.800	
12	36080844	Getrieberitzel	1	1.400	
13	36080852	Wellenritzel	1	1.380	
14	06364153	Sechskantschraube M20X1,5X80 ISO8676 8.8-A3C	2		
15	03617056	Kegelschmiernippel AM8X1 DIN71412	1	0.004	

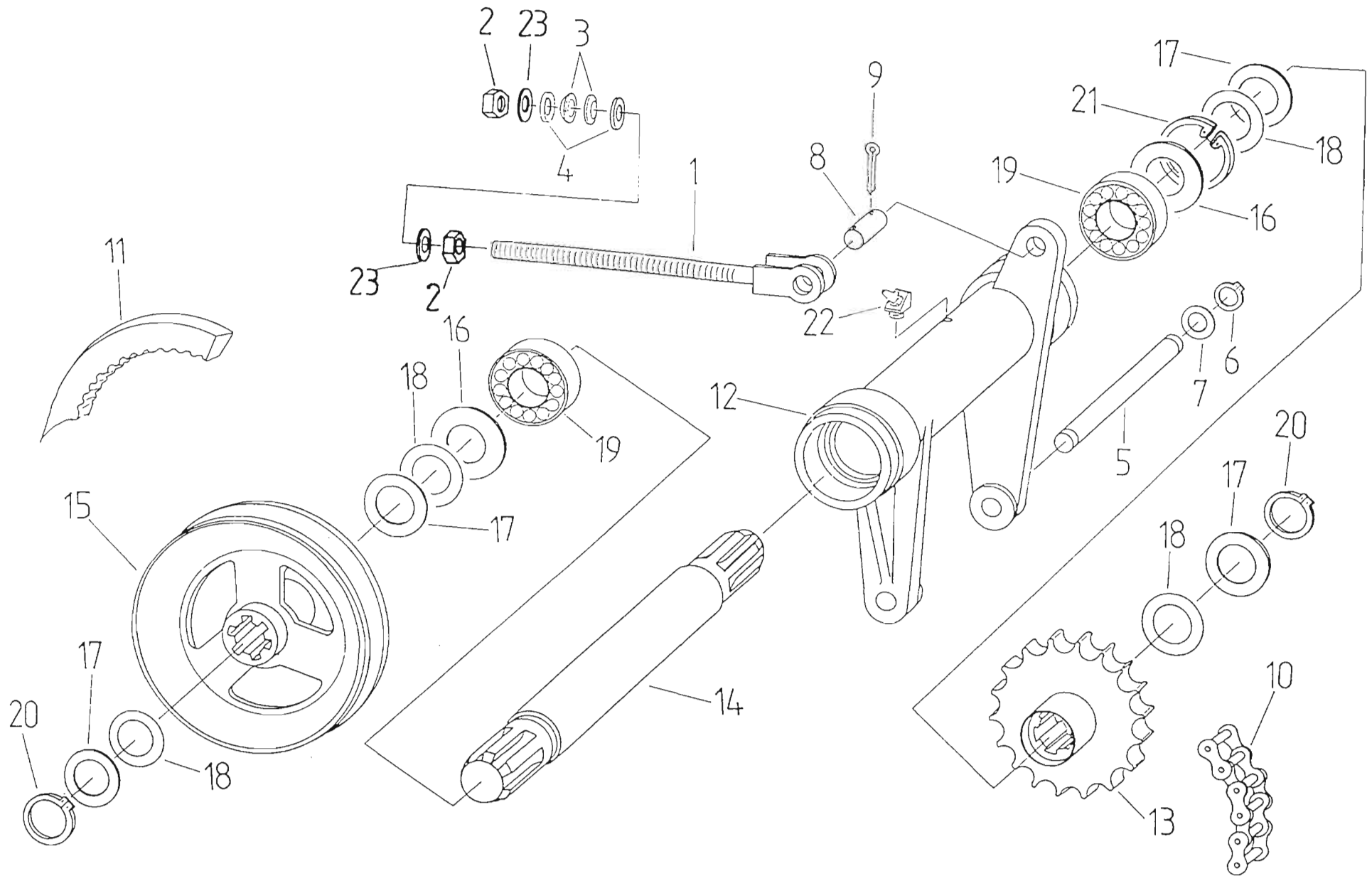


Bild-Nr.	Teile-Nr.	Benennung	Stück	Masse in kg	Bemerkung
1	36068003	Spindel	1	0.660	
2	06214374	Sechskantmutter M16 ISO4032 8-A3C	2	0.030	
3	06505544	Kugelscheibe C21 DIN6319	2	0.027	
4	06505720	Kegelpfanne D23,2 DIN6319	2		
5	36070223	Bolzen	1	0.602	
6	06450498	Sicherungsring 20X1,2 DIN471	2	0.001	
7	06608880	Paßscheibe 20X28X0,5 DIN988	4	0.001	
8	07609897	Bolzen B20H11X55X39 DIN1443 ST	1	0.127	
9	06402730	Splint 5X32 DIN94 ST-A3C	2	0.005	
10	06837730	Rollenkette 20B-1-102E DIN8187	1	10.516	
11	01108465	Normalkeilriemen	1		
12	36069898	Doppellager	1	7.800	
13	36068181	Kettenrad Z 18	1	3.950	
14	36069912	Welle	1	4.400	
15	36066918	Keilriemenscheibe	1	4.150	
16	36069945	Dichtscheibe	2	0.010	
17	06623863	Paßscheibe 35X45X2 DIN988	14	0.010	
18	06608768	Paßscheibe 35X45X1 DIN988	4	0.005	
19	03652565	Rillenkugellager 6307-RS DIN625	2	0.461	
20	06450795	Sicherungsring 34X1,5 DIN471	2	0.004	
21	06453267	Sicherungsring 80X2,5 DIN472	1	0.022	
22	03640746	Kegelschmiernippel BM8X1 DIN71412	1		
23	06500507	Scheibe A17 DIN125 140HV-A3C	2	0.011	

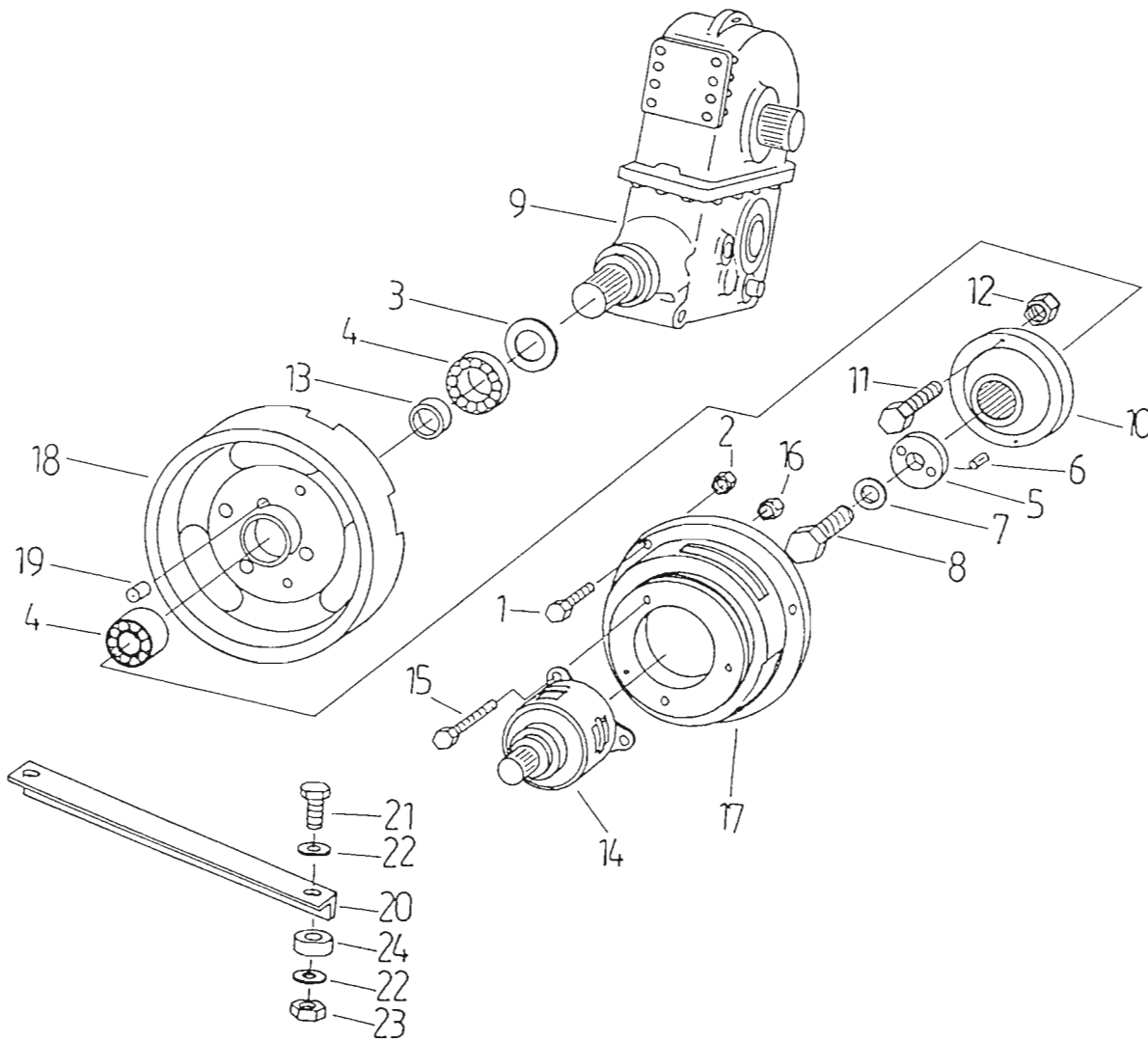


Bild-Nr.	Teile-Nr.	Benennung	Stück	Masse in kg	Bemerkung
1	06307161	Sechskantschraube M12X55 ISO4014 8.8-A3C	3	0.056	
2	06116114	Sechskantmutter M12 DIN6925 10-A3C	3		
3	36069760	Dichtscheibe	1	0.080	
4	03672503	Rillenkugellager 6210-RS DIN625	2	0.466	
5	36070168	Endscheibe	1	0.227	
6	06135584	Kerbstift 4X16 DIN1472 ST	1	0.002	
7	06461476	Scheibe 21 DIN432 ST-A3C	1		
8	06379617	Sechskantschraube M20X1,5X50ISO8676 10,9-A3C	1		
9	02822873	Hauptgetriebe <i>02.822.442 (537)</i>	1		
10	36080885	Mitnehmer	1	7.400	
11	06302044	Sechskantschraube M10X55 ISO4014 8.8-A3C	1	0.039	
12	06242023	Sechskantmutter M10 DIN6925 8-A3C	1		
13	36080908	Ring	1	0.225	
14	03425274	Freilaufkupplung	1		
15	06307514	Sechskantschraube M12X70 ISO4014 8.8-A3C	3	0.067	
16	06214204	Sechskantmutter M12 ISO4032 10-A3C	3	0.017	
17	36080893	Topfscheibe	1	17.200	
18	36080860	Schwungrad	1	195.000	
19	36080877	Scherbuchse	1	0.086	
20	36078247	Anschlag	1	1.800	
21	06349917	Sechskantschraube M12X45 ISO4017 8.8-A3C	2	0.049	
22	06562038	Scheibe 13 DIN7349 ST50-2-A3C	4		
23	06214278	Sechskantmutter M12 ISO4032 8-A3C	2	0.017	
24	36080104	Scheibe	2	0.045	

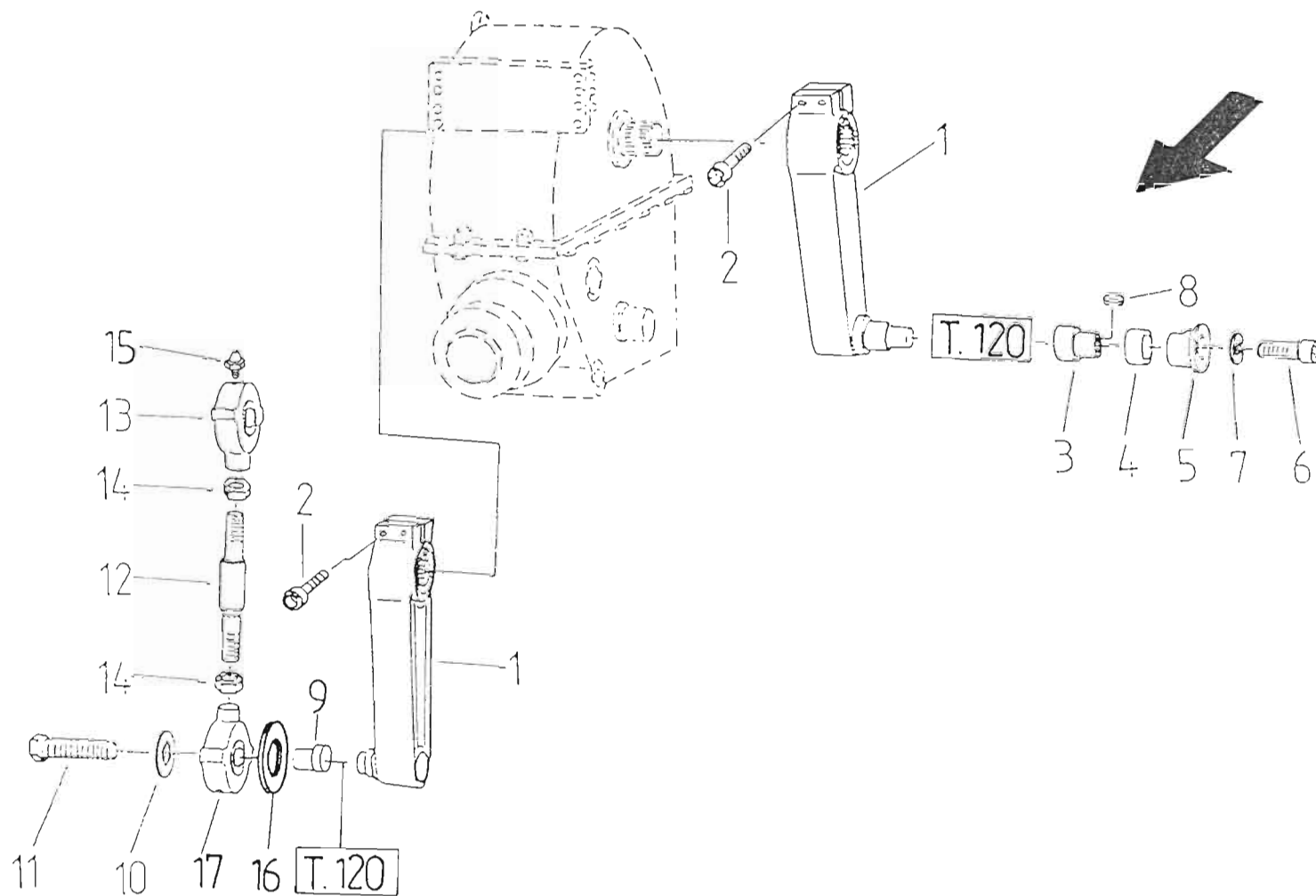


Bild-Nr.	Teile-Nr.	Benennung	Stück	Masse in kg	Bemerkung
1	36070022	Kurbelarm	2	40.000	
2	06281800	Zylinderschraube M20X130 DIN912 8.8-A3C	4		
3	36069953	Buchse	1	1.160	l
4	36069961	Rolle	1	0.482	
5	36069978	Sicherungsteil	1	0.310	
6	06280576	Zylinderschraube M12X50 DIN912 8.8-A3C	1		
7	06455863	Federring A12 DIN128 FST-A3C	1	0.003	
8	03501205	Paßfeder A8X7X36 DIN6885	1	0.015	
9	36070063	Buchse	1	1.410	r
10	36070071	Scheibe	1	0.313	
11	06307908	Sechskantschraube M12X80 ISO4014 8.8.A3C	1	0.074	
12	36070184	Koppel	1	0.840	
13	03667194	Spannlager	1	2.150	
14	06216335	Sechskantmutter M24 ISO4032 8-A3C	2		
15	03617056	Kegelschmiernippel AM8X1 DIN71412	2	0.004	
16	36080065	Scheibe	1	0.105	
17	03666796	Spannlager	1	2.150	

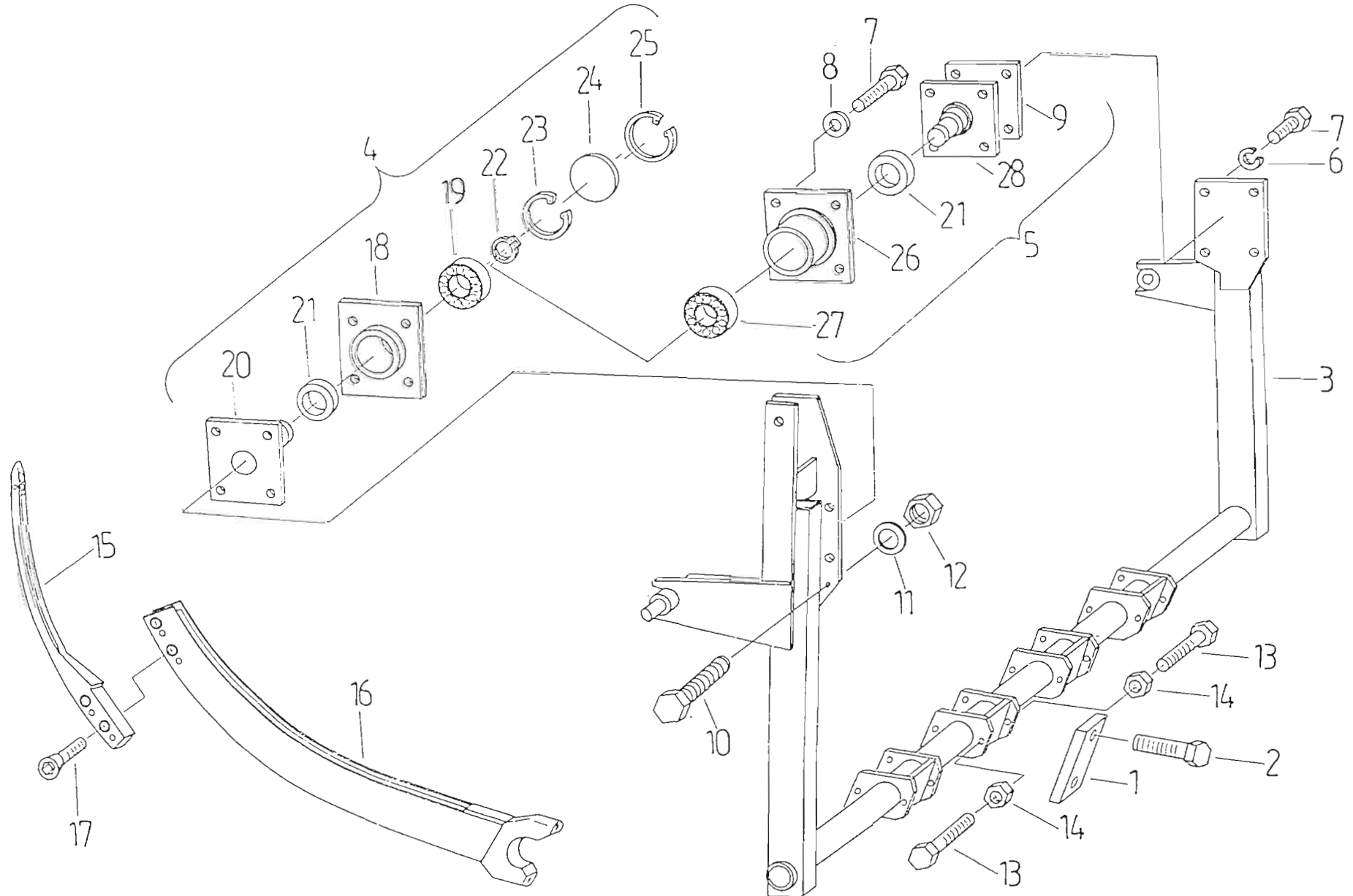


Bild-Nr.	Teile-Nr.	Benennung	Stück	Masse in kg	Bemerkung
1	36017114	Unterlage	4	0.660	
2	06310864	Sechskantschraube M16X80 ISO4014 10.9-A3C	8		
3	36096023	Nadelschwinge	1	46.290	
4	36053913	Lager	1	6.872	l
5	36053938	Lager	1	7.587	r
6	06455863	Federring A12 DIN128 FST-A3C	8	0.003	
7	06346537	Sechskantschraube M12X25 ISO4017 8.8-A3C	16	0.034	
8	06500917	Scheibe A13 DIN125 140HV-A3C	8	0.006	
9	36017106	Beilage	1	0.343	
10	06344020	Sechskantschraube M10X25 ISO4017 8.8-A3C	2	0.024	
11	06509580	Scheibe A10,5 DIN125 140HV-A3C	2	0.004	
12	06242023	Sechskantmutter M10 DIN6925 8-A3C	2		
13	06253331	Sechskantschraube BM10X50 DIN561 8.8-A3C	20	0.033	
14	06214003	Sechskantmutter M10 ISO4032 8-A3C	20	0.010	
15	36017307	Nadeloberteil	4	2.630	k
16	36065628	Nadelunterteil	4	5.943	
17	06078107	Senkschraube M10X25 DIN7991 8.8	16		
18	36053946	Gehäuse	1	4.050	l
19	03668732	Pendelrollenlager 21308 DIN635	1		
20	36053970	Flansch	1	2.669	l
21	01125915	WDR A50X80X8 DIN3760 NBR	2		
22	06450922	Sicherungsring 40X1,75 DIN471	2	0.006	
23	06453322	Sicherungsring 90X3 DIN472	2	0.031	
24	36053921	Deckel	2	0.081	
25	06453355	Sicherungsring 95X3 DIN472	2	0.035	
26	36053962	Gehäuse	1	4.050	r
27	03660163	Pendelkugellager 1308 DIN630	1	0.715	
28	36054006	Flansch	1	2.669	r

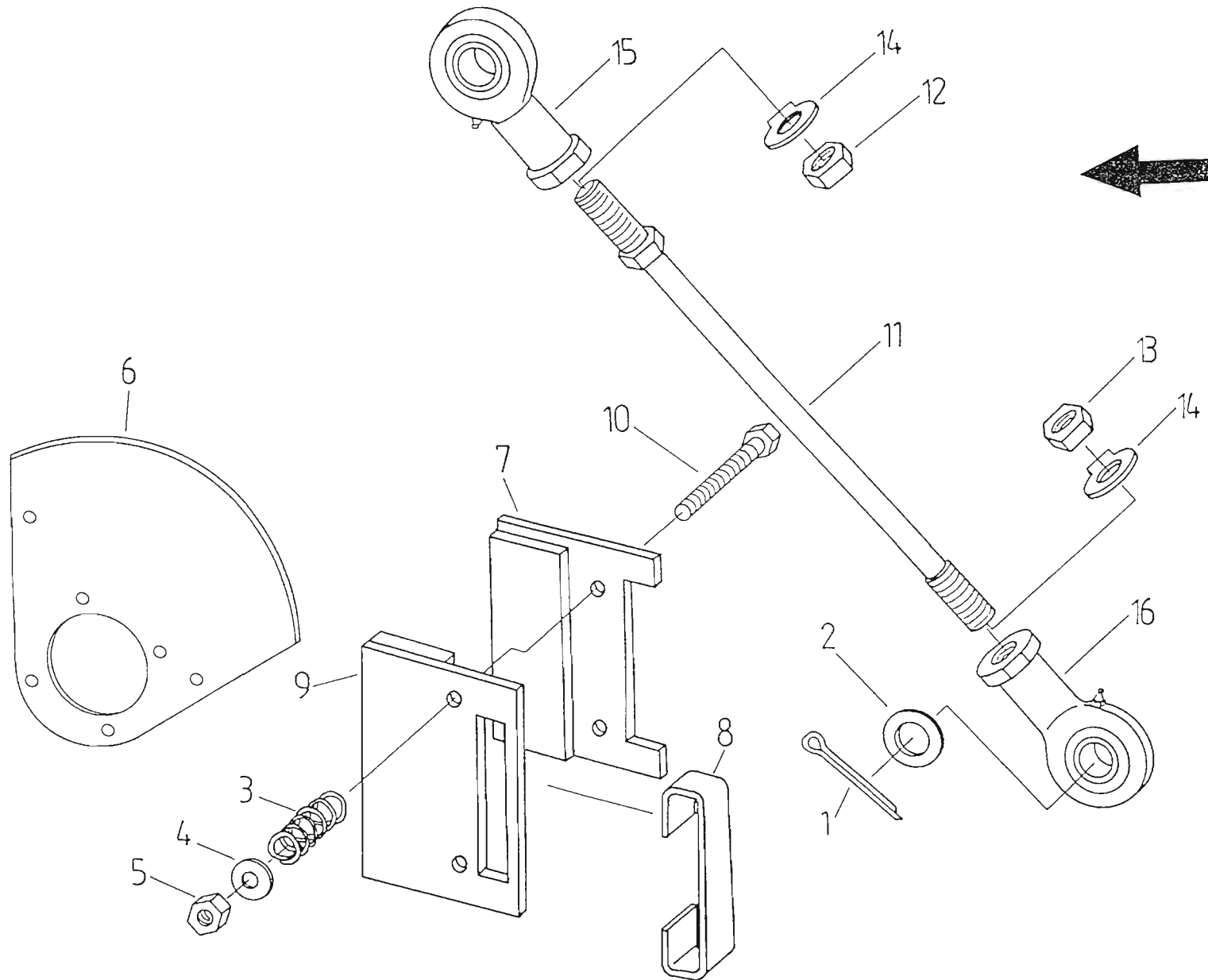


Bild-Nr.	Teile-Nr.	Benennung	Stück	Masse in kg	Bemerkung
1	06403797	Splint 6,3X45 DIN94 ST-A3C	4	0.010	
2	06501188	Scheibe A25 DIN125 140HV-A3C	4	0.034	
3	06752855	Druckfeder	2		
4	06562087	Scheibe 10,5 DIN7349 ST50-2-A3C	2		
5	06242023	Sechskantmutter M10 DIN6925 8-A3C	2		
6	36097161	Bremssegment	1	1.730	
7	36097178	Bremsbacke	1	0.228	
8	36066805	Distanzstück	1	0.033	
9	20422898	Bremsbacke	1		
10	06302261	Sechskantschraube M10X65 ISO4014 8.8-A3C	2	0.044	
11	36066782	Zugstange	2	2.710	
12	06215430	Sechskantmutter M24X2 ISO8673 8-A3C	2	0.110	
13	06215391	Sechskantmutter M24X2-LINKS ISO8673 8.8-A3C	2	0.110	
14	06460290	Scheibe 25 DIN93 ST	4	0.014	
15	03123060	Gelenkkopf	2	0.640	r
16	03123077	Gelenkkopf	2	0.640	l

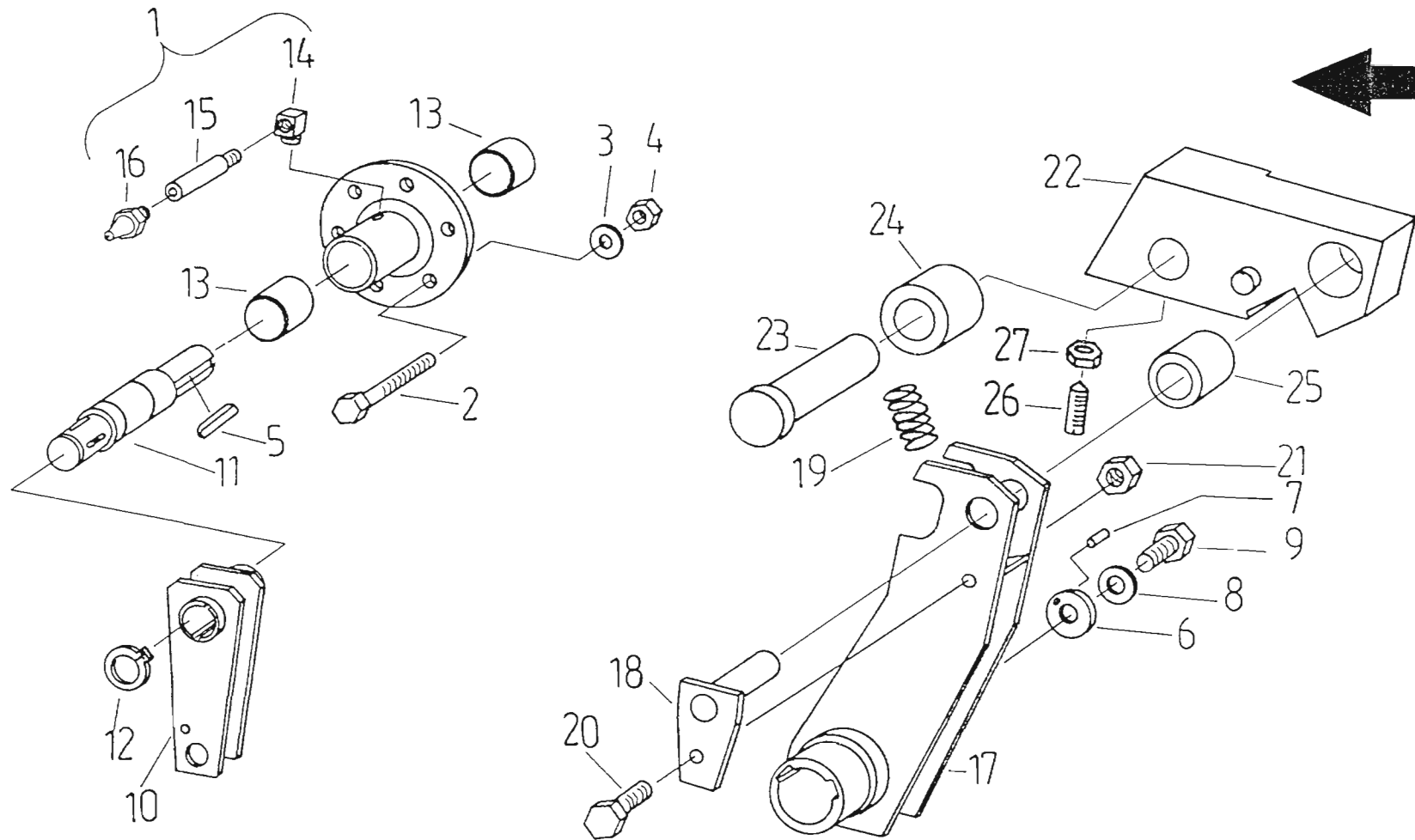


Bild-Nr.	Teile-Nr.	Benennung	Stück	Masse in kg	Bemerkung
1	36068575	Flanschlager	1	5.550	
2	06301830	Sechskantschraube M12X100 ISO4014 8.8-A3C	6	0.088	
3	06500917	Scheibe A13 DIN125 140HV-A3C	6	0.006	
4	06116114	Sechskantmutter M12 DIN6925 10-A3C	6		
5	03506435	Paßfeder A16X10X90 DIN6885	4		
6	06614493	Endscheibe	1	0.230	
7	06148611	Kerbstift 4X20 DIN1474 ST	1	0.002	
8	06461242	Scheibe 13 DIN432 ST-A3C	1		
9	06346537	Sechskantschraube M12X25 ISO4017 8.8-A3C	1	0.034	
10	36095424	Rückholhebel	1	3.960	
11	36097483	Welle	1	5.900	
12	06451152	Sicherungsring 60X2 DIN471	1	0.013	
13	03677573	Buchse	2	0.180	
14	03617031	Kegelschmiernippel CM10X1 DIN71412	1		
15	36017452	Hülse	1	0.020	
16	03629381	Kegelschmiernippel BM6 DIN71412	1		
17	36068735	Klinkenkurbel	1	6.710	
18	36068880	Klinkenbolzen	1	0.318	
19	06713326	Druckfeder	1		
20	06341001	Sechskantschraube M8X20 ISO4017 8.8-A3C	1	0.012	
21	06116155	Sechskantmutter M8 DIN6925 8-A3C	1		
22	36078351	Klinke	1	2.140	
23	36069301	Bolzen	1	0.200	
24	36053657	Rolle	1	0.270	
25	03677581	Buchse	1	0.037	
26	06059475	Gewindestift M8X25 DIN914 45H	1		
27	06213871	Sechskantmutter M8 ISO4032 8-A3C	1	0.005	

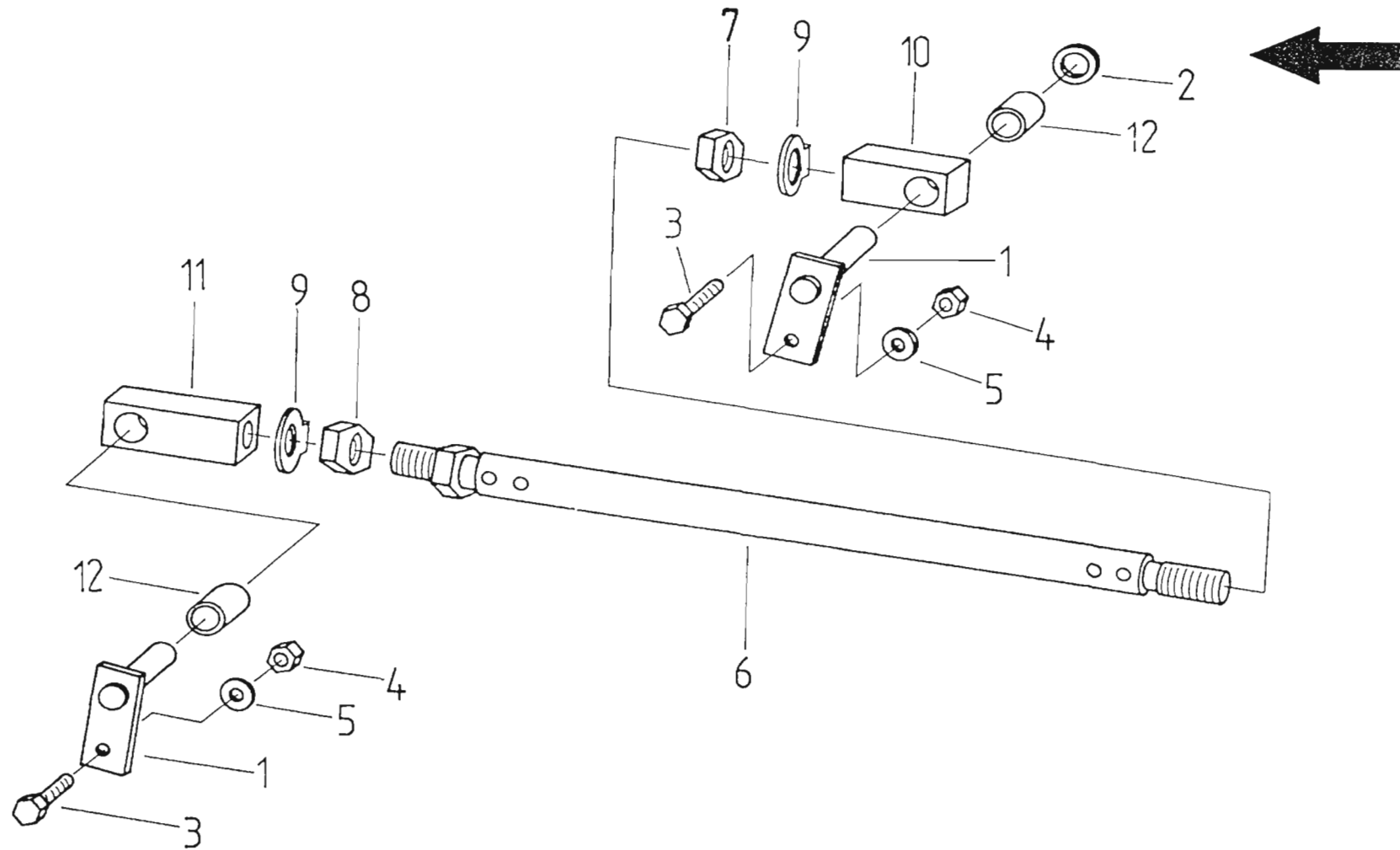


Bild-Nr.	Teile-Nr.	Benennung	Stück	Masse in kg	Bemerkung
1	36097274	Lagerbolzen	2	0.493	
2	06500773	Scheibe A31 DIN125 140HV-A3C	1	0.067	
3	06341243	Sechskantschraube M8X25 ISO4017 8.8-A3C	2	0.013	
4	06116026	Sechskantmutter M8 DIN6925 10-A3C	2		
5	06509900	Scheibe A8,4 DIN125 140HV-A3C	2	0.001	
6	36067357	Stange	1	6.592	
7	06216263	Sechskantmutter M24-LINKS ISO4032 6-A3C	1		
8	06216335	Sechskantmutter M24 ISO4032 8-A3C	1		
9	06460290	Scheibe 25 DIN93 ST	2	0.014	
10	36017251	Kopf	1	1.200	l
11	36053673	Kopf	1	2.350	r
12	03663986	Zylinderlager J30X38X40 DIN1850 SINT-B50	2		

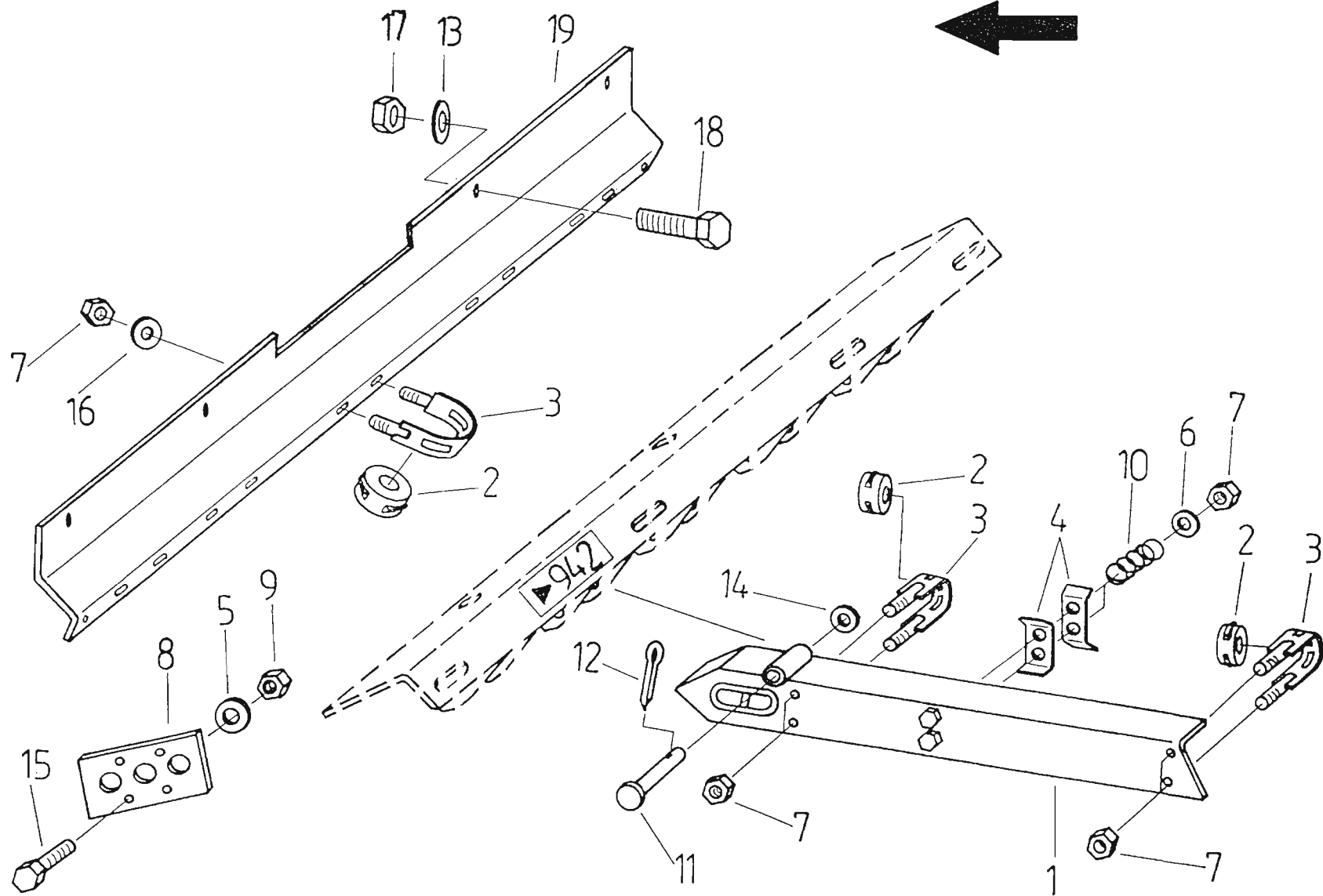


Bild-Nr.	Teile-Nr.	Benennung	Stück	Masse in kg	Bemerkung
1	36066620	Pendelarm	4	1.189	
2	20771554	Fadenführer	12		
3	36017766	Bügel	12	0.026	
4	36017717	Druckplatte	8	0.044	
5	06509900	Scheibe A8,4 DIN125 140HV-A3C	4	0.001	
6	06500974	Scheibe A6,4 DIN125 140HV-A3C	8	0.001	
7	06116018	Sechskantmutter M6 DIN6925 8-A3C	32		
8	36017122	Leitblech	2	0.305	
9	06116026	Sechskantmutter M8 DIN6925 10-A3C	4		
10	06752533	Druckfeder 1,2X11X9,5 TGL 18395 12CRNi17.7	8	0.002	
11	07640043	Bolzen B12H11X80X70 DIN1444 ST-A3C	4		
12	06402394	Splint 3,2X22 DIN94 ST-A3C	4	0.001	
13	06562087	Scheibe 10,5 DIN7349 ST50-2-A3C	4		
14	06500917	Scheibe A13 DIN125 140HV-A3C	4	0.006	
15	06341001	Sechskantschraube M8X20 ISO4017 8.8-A3C	4	0.012	
16	06510228	Scheibe 6,4 DIN9021 140HV-A3C	8	0.003	
17	06242023	Sechskantmutter M10 DIN6925 8-A3C	4		
18	06344020	Sechskantschraube M10X25 ISO4017 8.8-A3C	4	0.024	
19	36066717	Träger	1	2.900	

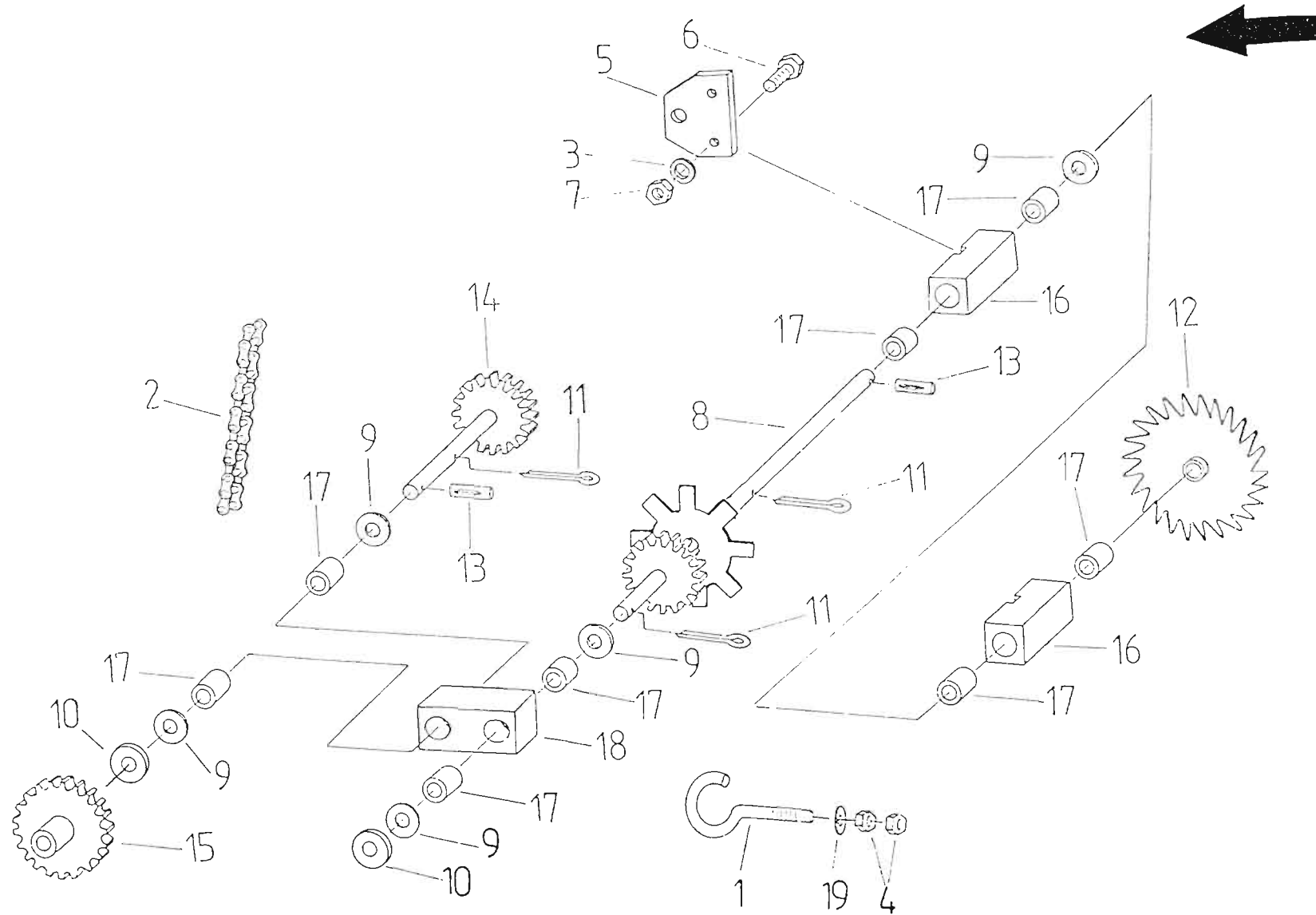


Bild-Nr.	Teile-Nr.	Benennung	Stück	Masse in kg	Bemerkung
1	06067475	Ösenschraube	1	0.043	
2	06837788	Rollenkette 08B-1-162E DIN8187	1		
3	06509580	Scheibe A10,5 DIN125 140HV-A3C	4	0.004	
4	06213871	Sechskantmutter M8 ISO4032 8-A3C	2	0.005	
5	36017147	Riegel	2	0.180	
6	06344020	Sechskantschraube M10X25 ISO4017 8.8-A3C	4	0.024	
7	06242023	Sechskantmutter M10 DIN6925 8-A3C	4		
8	36066188	Antriebswelle	1	1.290	
9	06500781	Scheibe A21 DIN125 140HV-A3C	5	0.021	
10	06608880	Paßscheibe 20X28X0,5 DIN988	6	0.001	
11	06400191	Splint 5X36 DIN94 ST-A3C	3	0.006	
12	36017991	Strohrad	1	2.825	
13	06140155	Kerbstift 6X30 DIN1473 ST	2	0.006	
14	36018068	Stirnradwelle	1	0.505	
15	36018084	Kettenrad	1	0.395	
16	36017983	Lager	2	0.412	
17	03677130	Buchse	8		
18	36018035	Lagerarm	1	1.263	
19	06509900	Scheibe A8,4 DIN125 140HV-A3C	1	0.001	

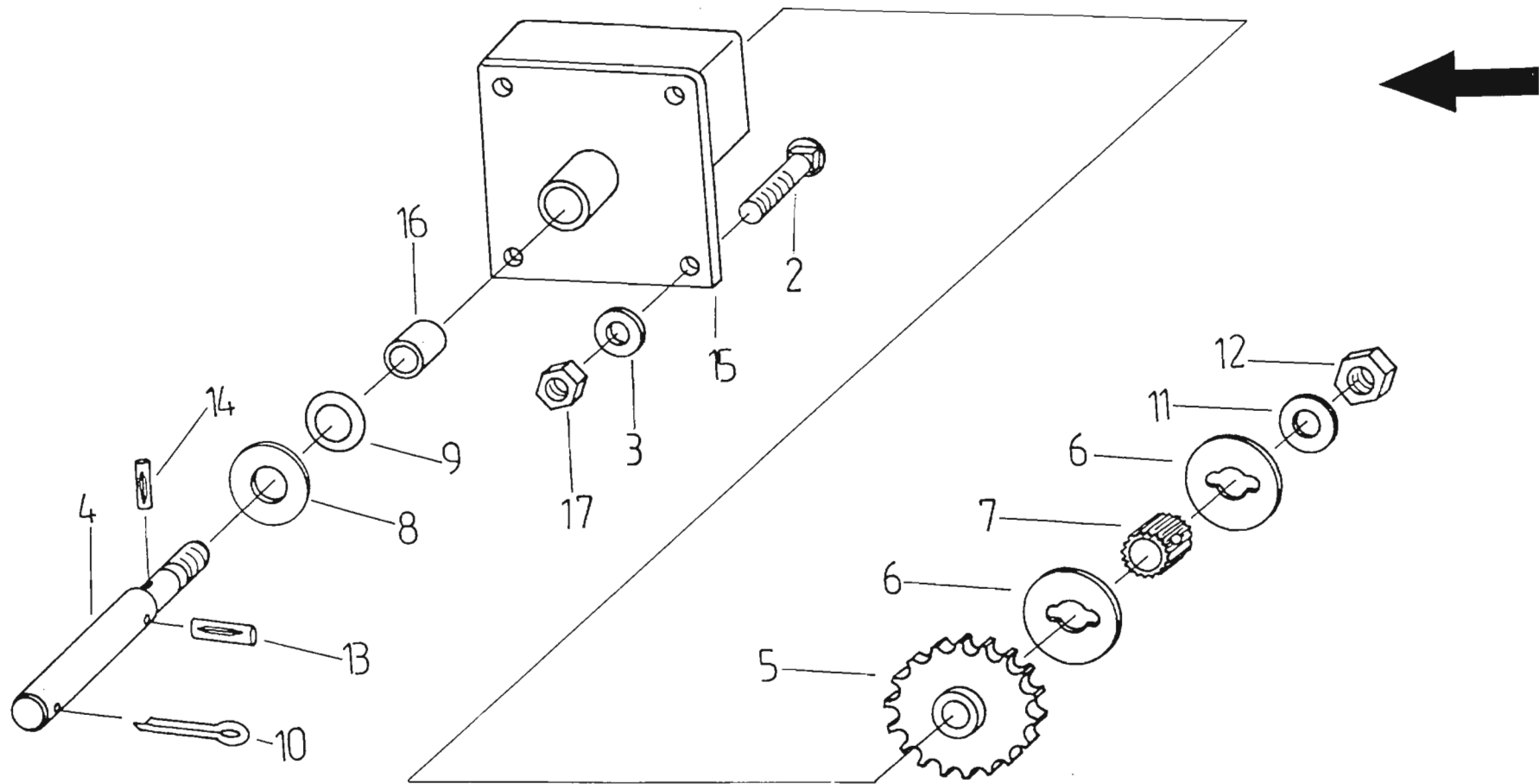


Bild-Nr.	Teile-Nr.	Benennung	Stück	Masse in kg	Bemerkung
2	07755584	Flachrundschaube M10X25 DIN603 8.8-A3C	3		
3	06509580	Scheibe A10,5 DIN125 140HV-A3C	3	0.004	
4	36054192	Welle	1	0.220	
5	36018084	Kettenrad	1	0.395	
6	36054207	Scheibe	2	0.150	
7	36054215	Zahnrad	1	0.050	
8	06500781	Scheibe A21 DIN125 140HV-A3C	1	0.021	
9	06608880	Paßscheibe 20X28X0,5 DIN988	2	0.001	
10	06400191	Splint 5X36 DIN94 ST-A3C	1	0.006	
11	06500410	Scheibe A13 DIN125 140HV	1	0.006	
12	06116114	Sechskantmutter M12 DIN6925 10-A3C	1		
13	06143334	Kerbstift 6X32 DIN1473 ST	1	0.007	
14	06141888	Kerbstift 4X16 DIN1473 ST	1	0.002	
15	36018131	Flanschlager	1	1.100	
16	03677130	Buchse	2		
17	06242023	Sechskantmutter M10 DIN6925 8-A3C	3		

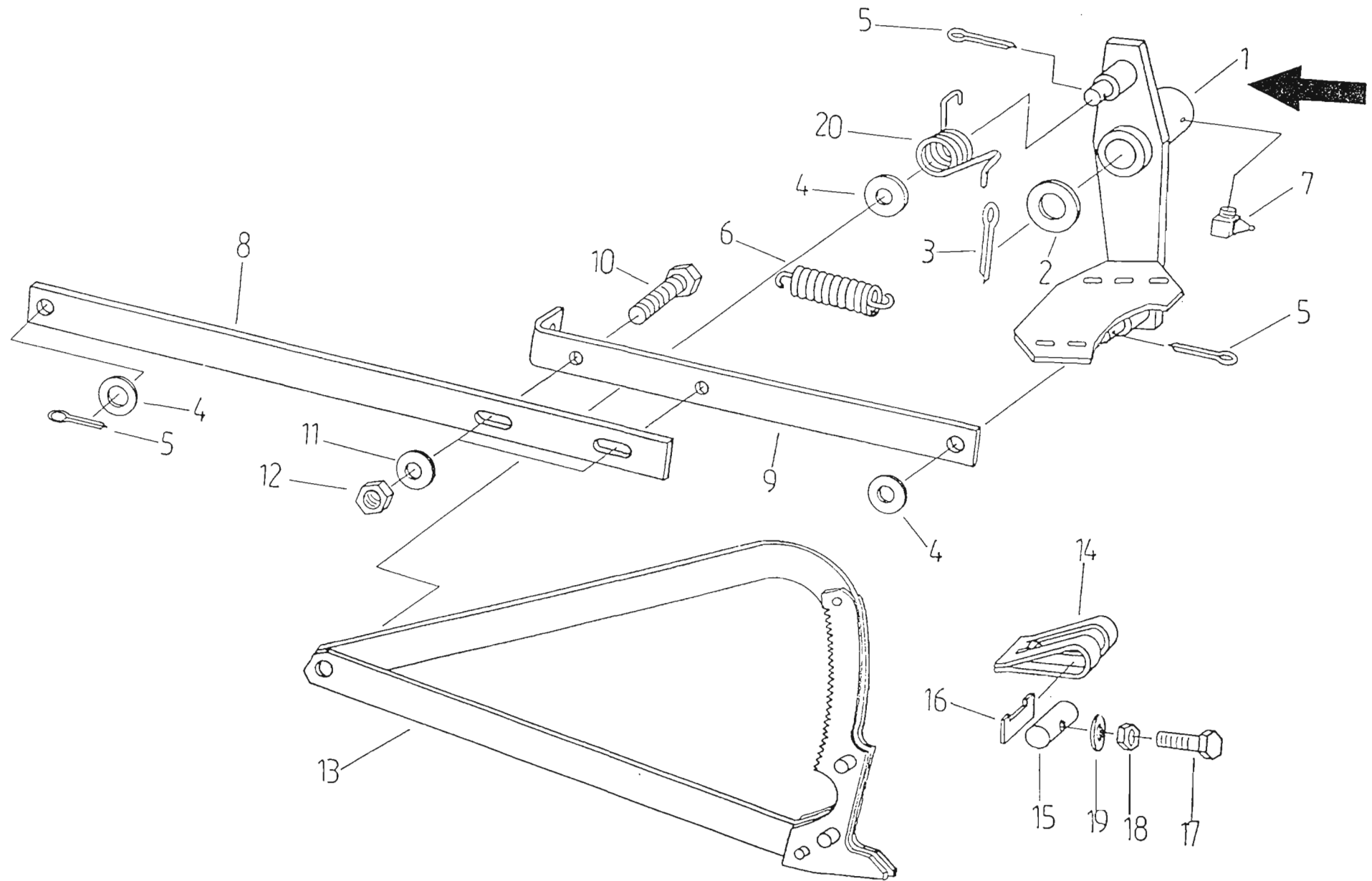


Bild-Nr.	Teile-Nr.	Benennung	Stück	Masse in kg	Bemerkung
1	36017895	Schwinge	1	1.250	
2	06501188	Scheibe A25 DIN125 140HV-A3C	1	0.034	
3	06403797	Splint 6,3X45 DIN94 ST-A3C	1	0.010	
4	06500507	Scheibe A17 DIN125 140HV-A3C	3	0.011	
5	06400423	Splint 4X28 DIN94 ST-A3C	3	0.002	
6	06736308	Zugfeder	1		
7	03640754	Kegelschmiernippel CM8X1 DIN71412	1		
8	36017870	Schiene	1	0.778	
9	36017887	Leiste	1	0.625	
10	06344254	Sechskantschraube M10X30 ISO4017 8.8-A3C	2	0.027	
11	06562021	Scheibe 10,5 DIN7349 ST50-2	2		
12	06242023	Sechskantmutter M10 DIN6925 8-A3C	2		
13	36055281	Schaltbügel	1	1.268	
14	21032931	Anschlag	1	0.125	
15	21033057	Gewindestück	1	0.045	
16	21033065	Beilage	1	0.012	
17	06341508	Sechskantschraube M8X35 ISO4017 8.8-A3C	1	0.016	
18	06214776	Sechskantmutter M8 ISO4032 10-A3C	1	0.005	
19	06509900	Scheibe A8,4 DIN125 140HV-A3C	1	0.001	
20	06724835	Drehfeder	1		

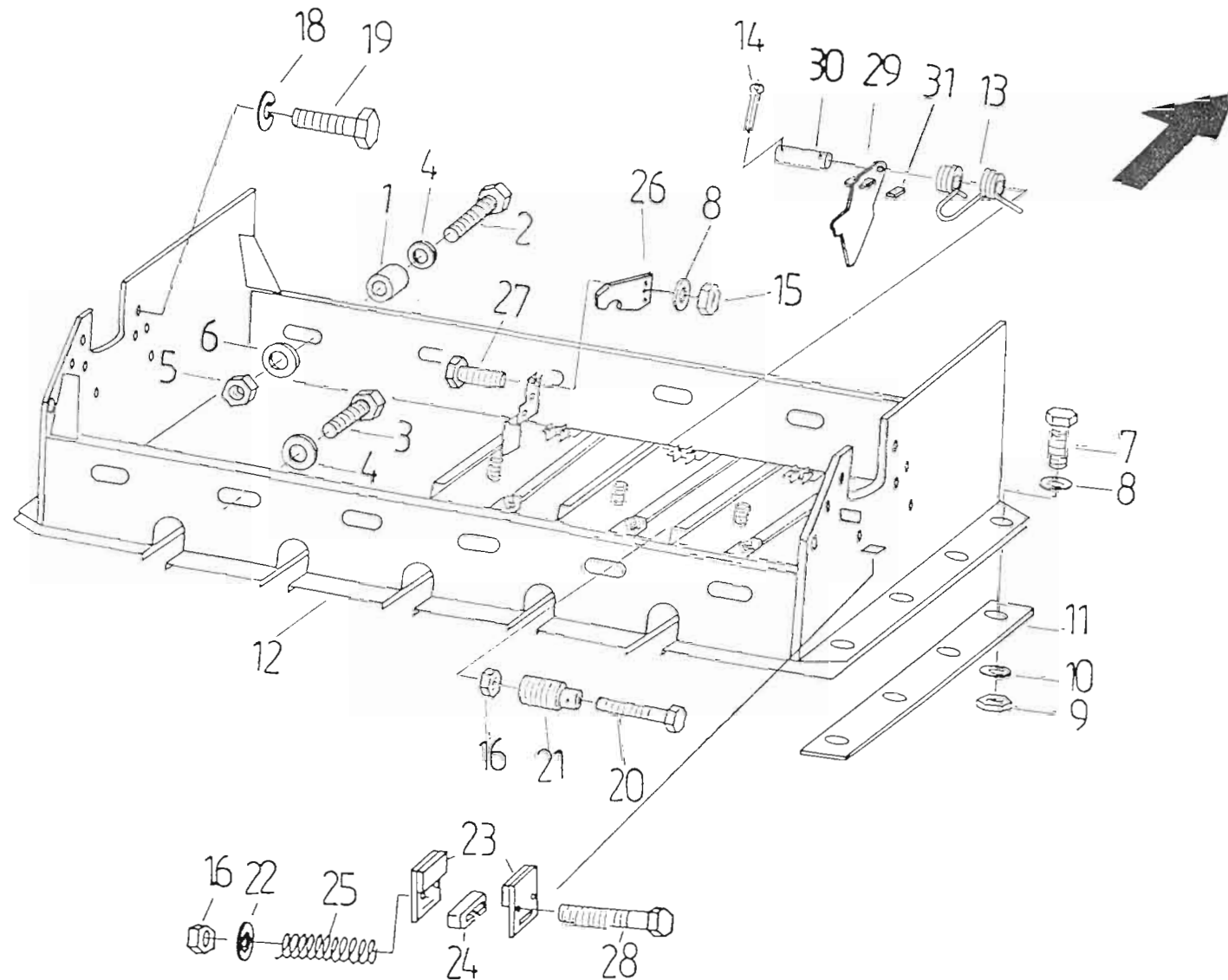


Bild-Nr.	Teile-Nr.	Benennung	Stück	Masse in kg	Bemerkung
1	36017091	Hülse	5	0.105	
2	06312206	Sechskantschraube M16X65 ISO4014 8.8-A3C	5	0.121	
3	06334525	Sechskantschraube M16X45 ISO4017 8.8-A3C	4	0.094	
4	06567018	Scheibe 17 DIN6340 A3C	9		
5	06500507	Scheibe A17 DIN125 140HV-A3C	5	0.011	
6	06214366	Sechskantmutter M16 ISO4032 10-A3C	5	0.030	
7	06346891	Sechskantschraube M12X40 ISO4017 8.8-A3C	8	0.045	
8	06562038	Scheibe 13 DIN7349 ST50-2-A3C	11		
9	06116114	Sechskantmutter M12 DIN6925 10-A3C	4		
10	06500917	Scheibe A13 DIN125 140HV-A3C	4	0.006	
11	36054988	Beilage	2	0.473	
12	36066227	Knüpfergestell	1	61.404	
13	06724868	Doppeldrehfeder	3	0.120	
14	06402730	Splint 5X32 DIN94 ST-A3C	6	0.005	
15	06116050	Sechskantmutter M12 DIN6925 8-A3C	3		
16	06242023	Sechskantmutter M10 DIN6925 8-A3C	8		
18	06346537	Sechskantschraube M12X25 ISO4017 8.8-A3C	7	0.034	
19	06455863	Federring A12 DIN128 FST-A3C	7	0.003	
20	06305248	Sechskantschraube M10X60 ISO4014 8.8-A3C	4	0.041	
21	36012833	Stellschraube	4	0.080	
22	06509580	Scheibe A10,5 DIN125 140HV-A3C	4	0.004	
23	20422898	Bremsbacke	4		
24	36066805	Distanzstück	2	0.033	
25	06752855	Druckfeder	4		
26	36097651	Lagerplatte	1	0.700	
27	06346787	Sechskantschraube M12X35 ISO4017 8.8-A3C	3	0.041	
28	06302261	Sechskantschraube M10X65 ISO4014 8.8-A3C	4	0.044	
29	36097676	Rückhalter	3	1.125	
30	07602480	Bolzen B20H11X100X86 DIN1443 ST-A3C	3		
31	01458901	Gummiplatte	6		

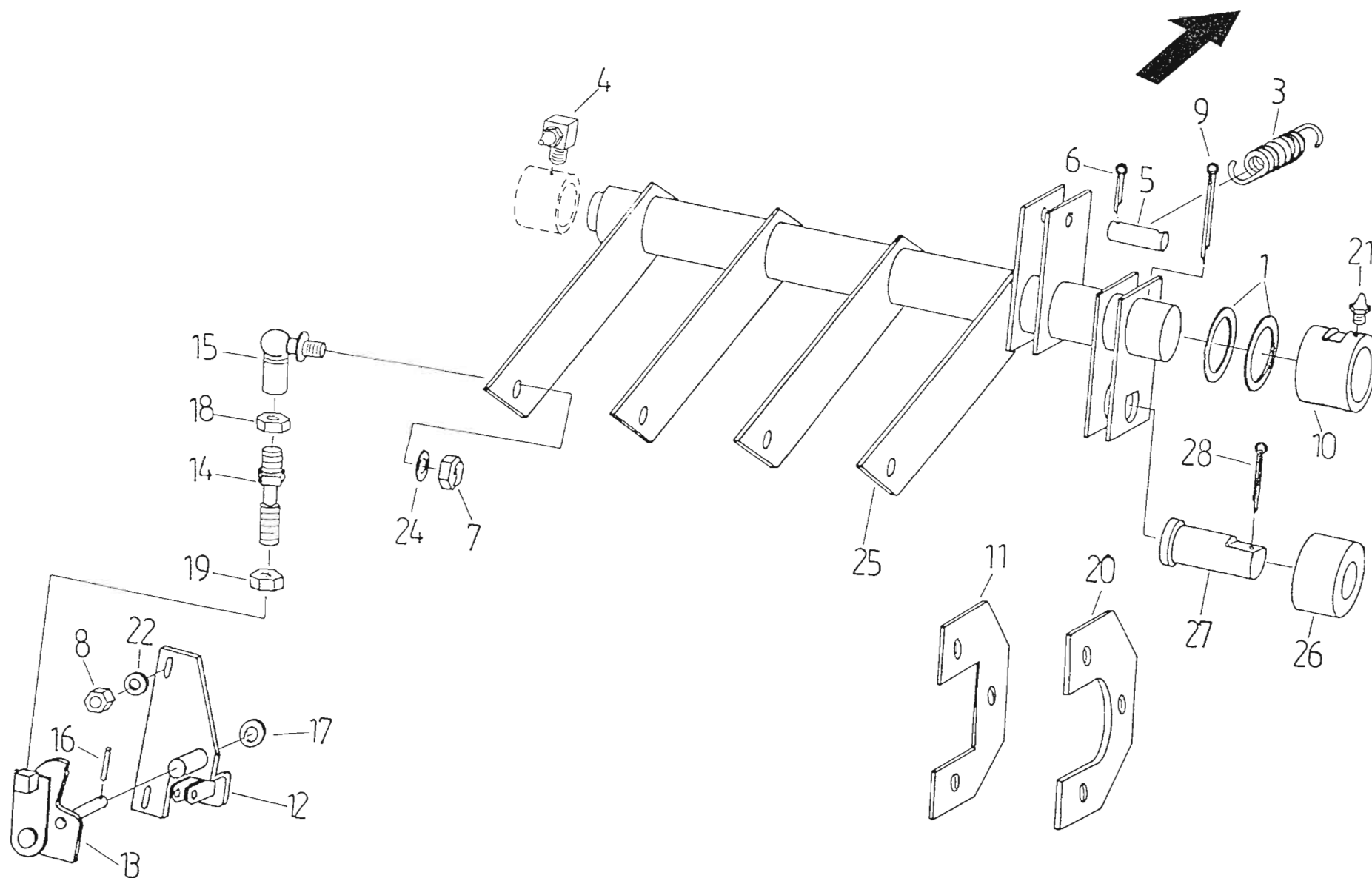


Bild-Nr.	Teile-Nr.	Benennung	Stück	Masse in kg	Bemerkung
1	06623806	Paßscheibe 30X42X2 DIN988	1		
2	06344447	Sechskantschraube M10X35 ISO4017 8.8-A3C	3	0.029	
3	06736316	Zugfeder C5,5X38X32A1 TGL 18397	1		
4	03640754	Kegelschmiernippel CM8X1 DIN71412	1		
5	07645023	Bolzen B12H11X75X64 DIN1443 ST-A3C	1		
6	06402031	Splint 3,2X20 DIN94 ST-A3C	2	0.001	
7	06214003	Sechskantmutter M10 ISO4032 8-A3C	4	0.010	
8	06214278	Sechskantmutter M12 ISO4032 8-A3C	8	0.017	
9	06403797	Splint 6,3X45 DIN94 ST-A3C	1	0.010	
10	36078302	Lager	1	0.350	
11	36078310	Platte	1	0.390	
12	36025268	Grundplatte	4	0.735	
13	36012882	Andrücker	4	0.611	
14	36012946	Spille	4	0.040	
15	04010896	Winkelgelenk CSL16LH DIN71802 A3C	4		
16	06142003	Kerbstift 4X25/26 DIN1473 ST	4	0.002	
17	06655130	Paßscheibe 14X20X1 DIN988	4	0.002	
18	06201892	Sechskantmutter M10-LINKS ISO4035 05-A3C	4		
19	06201915	Sechskantmutter M10 ISO4035 05-A3C	4		
20	36078327	Beilage	1	0.150	
21	03617056	Kegelschmiernippel AM8X1 DIN71412	1	0.004	
22	06562038	Scheibe 13 DIN7349 ST50-2-A3C	8		
23	06242023	Sechskantmutter M10 DIN6925 8-A3C	3		
24	06509580	Scheibe A10,5 DIN125 140HV-A3C	7	0.004	
25	36066485	Andrückerwelle	1	7.660	
26	36012970	Rolle	1	0.185	
27	36012987	Bolzen	1	0.120	
28	06402722	Splint 5X25 DIN94 ST-A3C	1	0.004	

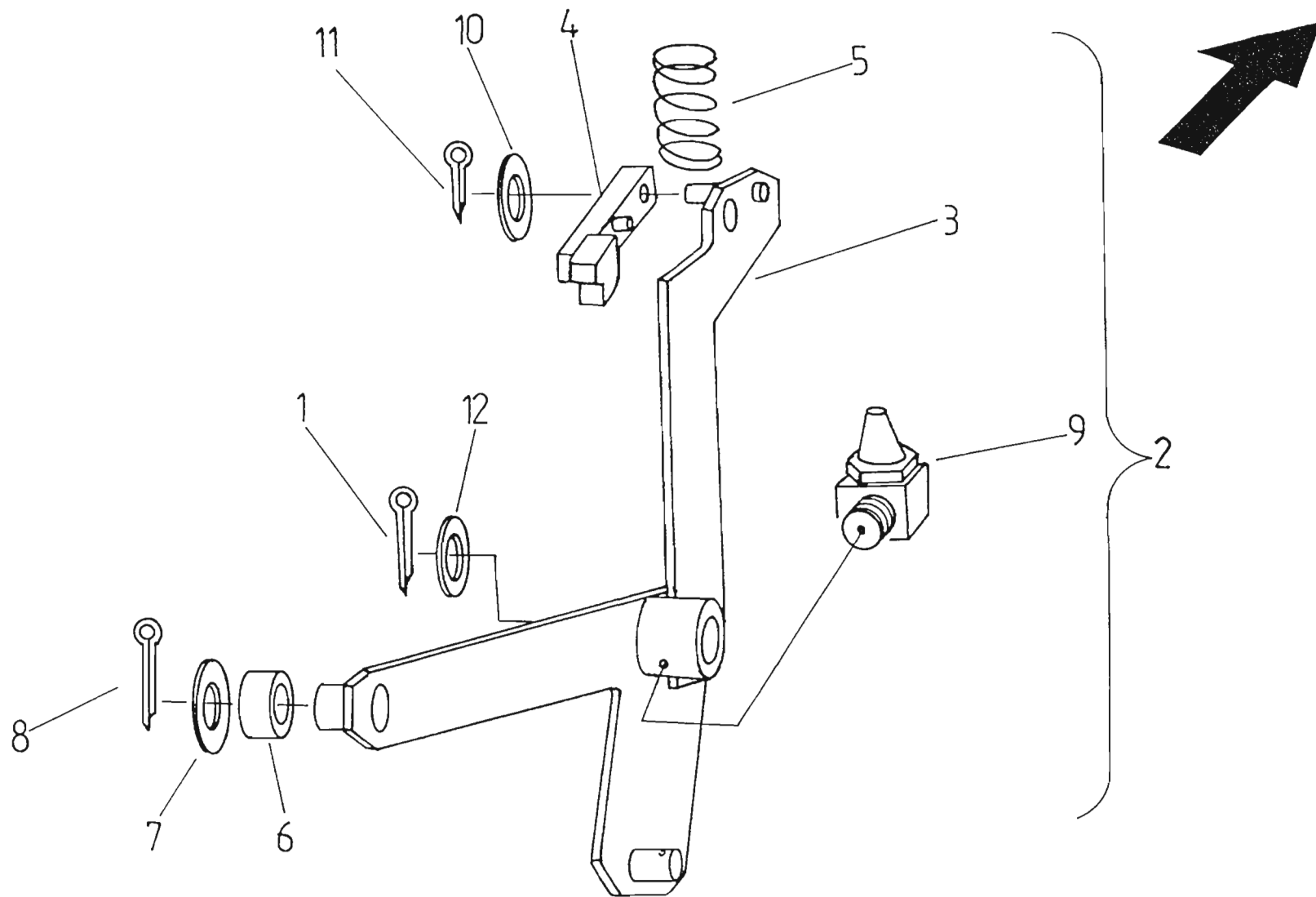


Bild-Nr.	Teile-Nr.	Benennung	Stück	Masse in kg	Bemerkung
1	06403797	Splint 6,3X45 DIN94 ST-A3C	1	0.010	
2	36097450	Schaltangel	1	2.306	k
3	36096851	Schaltwippe	1	1.820	
4	36096876	Anschlag	1	0.411	
5	06752695	Druckfeder	1		
6	20770738	Rolle	1	0.060	
7	06511140	Scheibe 17 DIN433 140HV-A3C	1	0.006	
8	06402240	Splint 4X22 DIN94 ST-A3C	1	0.002	
9	03640754	Kegelschmiernippel CM8X1 DIN71412	1		
10	06500917	Scheibe A13 DIN125 140HV-A3C	1	0.006	
11	06402031	Splint 3,2X20 DIN94 ST-A3C	1	0.001	
12	06501188	Scheibe A25 DIN125 140HV-A3C	1	0.034	

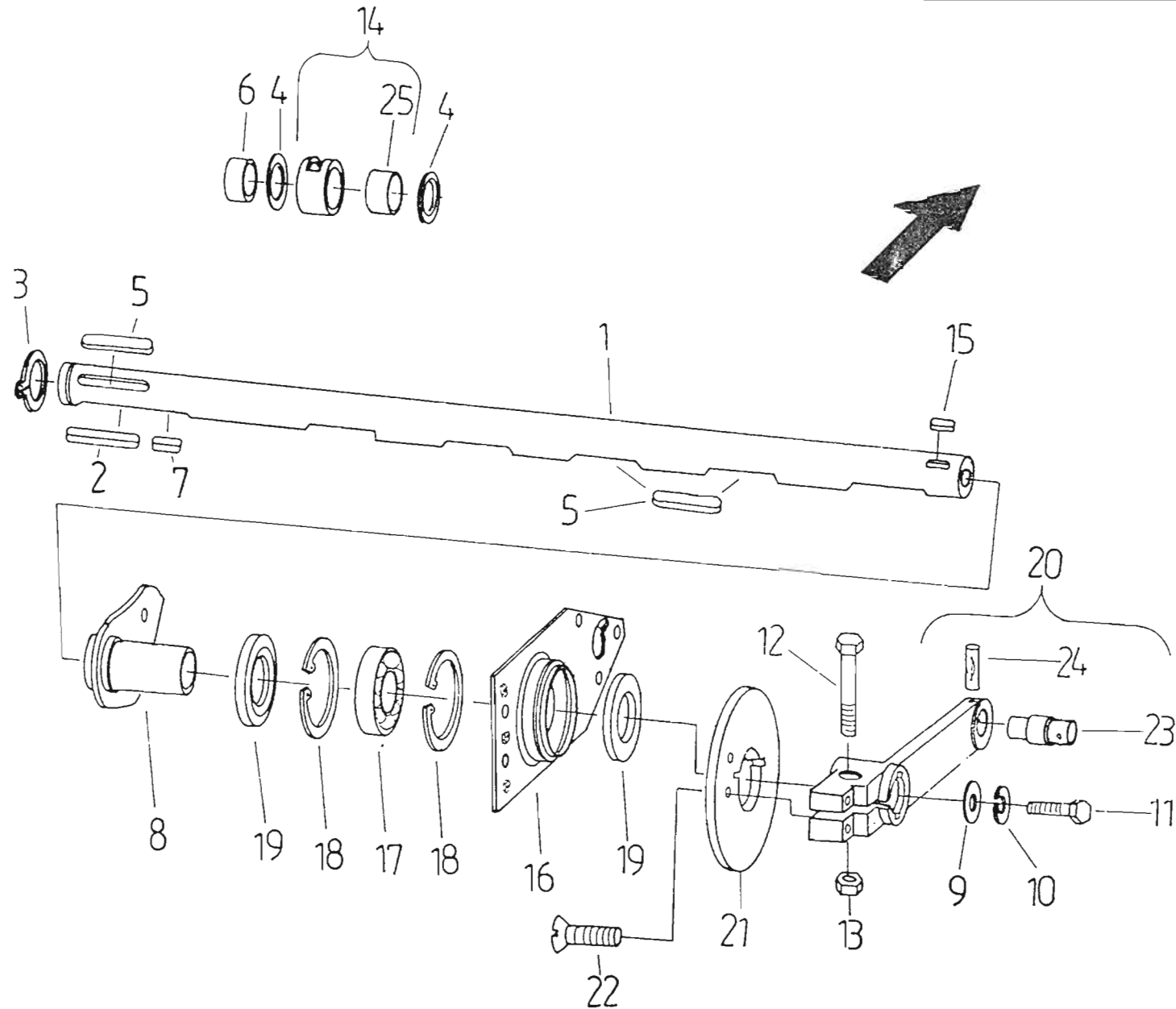


Bild-Nr.	Teile-Nr.	Benennung	Stück	Masse in kg	Bemerkung
1	36066565	Knüpfelwelle	1	13.400	
2	03504103	Paßfeder A10X8X110 DIN6885	1	0.068	
3	06451208	Sicherungsring 45X1,75 DIN471	1	0.025	
4	06608831	Paßscheibe 45X55X1 DIN988	6	0.006	
5	03501488	Paßfeder A10X8X90 DIN6885	6	0.055	
6	36066573	Zwischenring	3	0.140	
7	03501406	Paßfeder A10X8X50 DIN6885	1	0.030	
8	36066372	Kurvenscheibe	1	2.900	
9	36008798	Scheibe	1	0.070	
10	06454901	Federring A10 DIN128 FST-A3C	1	0.002	
11	06344447	Sechskantschraube M10X35 ISO4017 8.8-A3C	1	0.029	
12	06307908	Sechskantschraube M12X80 ISO4014 8.8-A3C	1	0.074	
13	06116050	Sechskantmutter M12 DIN6925 8-A3C	1		
14	36066202	Zwischenlager	1	0.255	
15	03501326	Paßfeder A10X8X32 DIN6885	1	0.019	
16	36066598	Flanschlager	1	4.371	
17	03659602	Pendelkugellager 1212 DIN630	1	0.900	
18	06453443	Sicherungsring 110X4 DIN472	2	0.065	
19	01169637	RWD BA60X110X13 SIMRIT72 NBR902	2		
20	36066452	Kurbel	1	3.659	
21	36066444	Bremsscheibe	1	1.300	
22	06078115	Senkschraube M10X25 DIN7991 8.8-A3C	2		
23	36065732	Kurbelzapfen	1	0.400	
24	06140524	Kerbstift 5X60 DIN1473 ST	1	0.009	
25	03677284	Buchse	1	0.065	

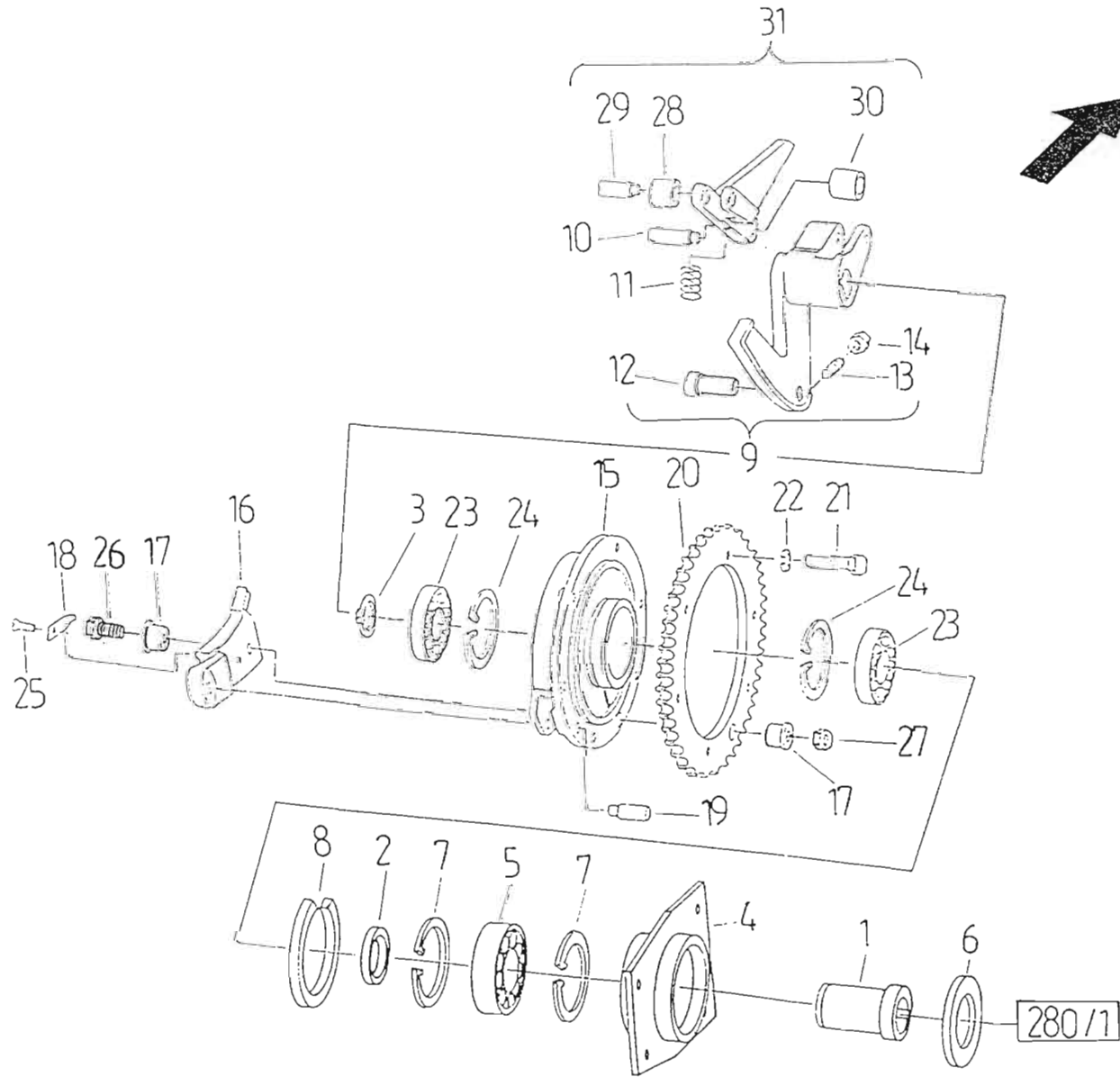


Bild-Nr.	Teile-Nr.	Benennung	Stück	Masse in kg	Bemerkung
1	36065798	Nabe	1	1.250	
2	36065804	Distanzring	1	0.055	
3	06451152	Sicherungsring 60X2 DIN471	1	0.013	
4	36065820	Flanschlager	1	2.930	
5	03659602	Pendelkugellager 1212 DIN630	1	0.900	
6	01121198	WDR A70X110X10 DIN3760 NBR	1		
7	06453443	Sicherungsring 110X4 DIN472	2	0.065	
8	09164223	Filzstreifen	1		
9	36065724	Kurbel	1	7.411	k
10	36009331	Bolzen	1	0.180	
11	06752404	Druckfeder	1		
12	36065732	Kurbelzapfen	1	0.400	
13	06036620	Gewindestift M8X20 DIN553 14H	1	0.007	
14	06201337	Sechskantmutter M8 ISO4035 04	1	0.004	
15	36054184	Schaltglocke	1	10.500	
16	36097194	Mitnehmerklinke	1	1.435	
17	36054151	Scherbuchse	2	0.035	
18	36009276	Sperre	1	0.020	
19	36009284	Bolzen	1	0.090	
20	36009292	Kettenrad	1	6.300	
21	06346891	Sechskantschraube M12X40 ISO4017 8.8-A3C	6	0.045	
22	06455863	Federring A12 DIN128 FST-A3C	6	0.003	
23	03649328	Rillenkugellager 6012-RS DIN625	2	0.415	
24	06453355	Sicherungsring 95X3 DIN472	2	0.035	
25	06072938	Senkschraube M6X12 DIN963 5.8-A3C	1	0.003	
26	06310462	Sechskantschraube M10X55 ISO4014 8.8	1		
27	06242023	Sechskantmutter M10 DIN6925 8-A3C	1		
28	36009397	Rolle	1	0.270	
29	36009403	Bolzen	1	0.140	
30	03649393	Buchse	1	0.030	
31	36009372	Schaltklinke	1	3.100	k

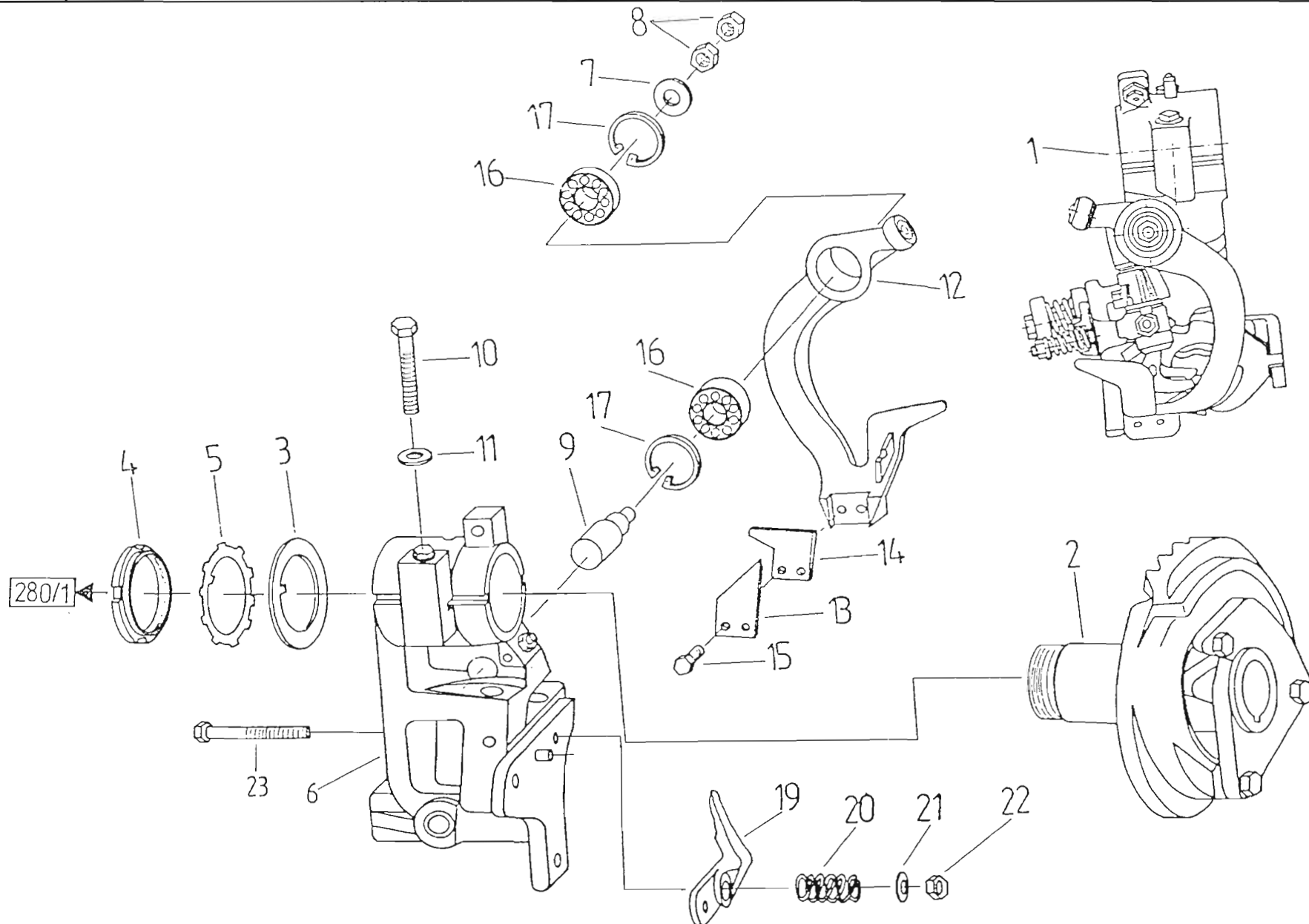


Bild-Nr.	Teile-Nr.	Benennung	Stück	Masse in kg	Bemerkung
1	36008820	Knüpfapparat	4	7.681	
2	36009091	Knüpferscheibe	4	2.578	
3	36008812	Beilagescheibe	4	0.062	
4	06229083	Nutmutter	4		
5	36054264	Sicherungsblech	4	0.015	
6	36008894	Knüpfbock	4	4.895	
7	06562087	Scheibe 10,5 DIN7349 ST50-2-A3C	4		
8	06214003	Sechskantmutter M10 ISO4032 8-A3C	8	0.010	
9	36008917	Bolzen	4	0.150	
10	06302044	Sechskantschraube M10X55 ISO4014 8.8-A3C	8	0.039	
11	06509580	Scheibe A10,5 DIN125 140HV-A3C	8	0.004	
12	36009026	Knoterabzieher	4	0.750	
13	36009001	Knüpfmesser	4	0.025	
14	36009018	Beilage	4	0.025	
15	06334638	Sechskantschraube M5X12 ISO4017 8.8-A3C	8	0.003	
16	03653558	Rillenkugellager 6003-RS DIN625	8	0.040	
17	06452692	Sicherungsring 35X1,5 DIN472	8	0.004	
19	36008861	Schließer	4	0.170	
20	06752734	Druckfeder	4		
21	06509900	Scheibe A8,4 DIN125 140HV-A3C	4	0.001	
22	06213871	Sechskantmutter M8 ISO4032 8-A3C	4	0.005	
23	06335374	Sechskantschraube M8X70 ISO4014 8.8-A3C	4	0.029	

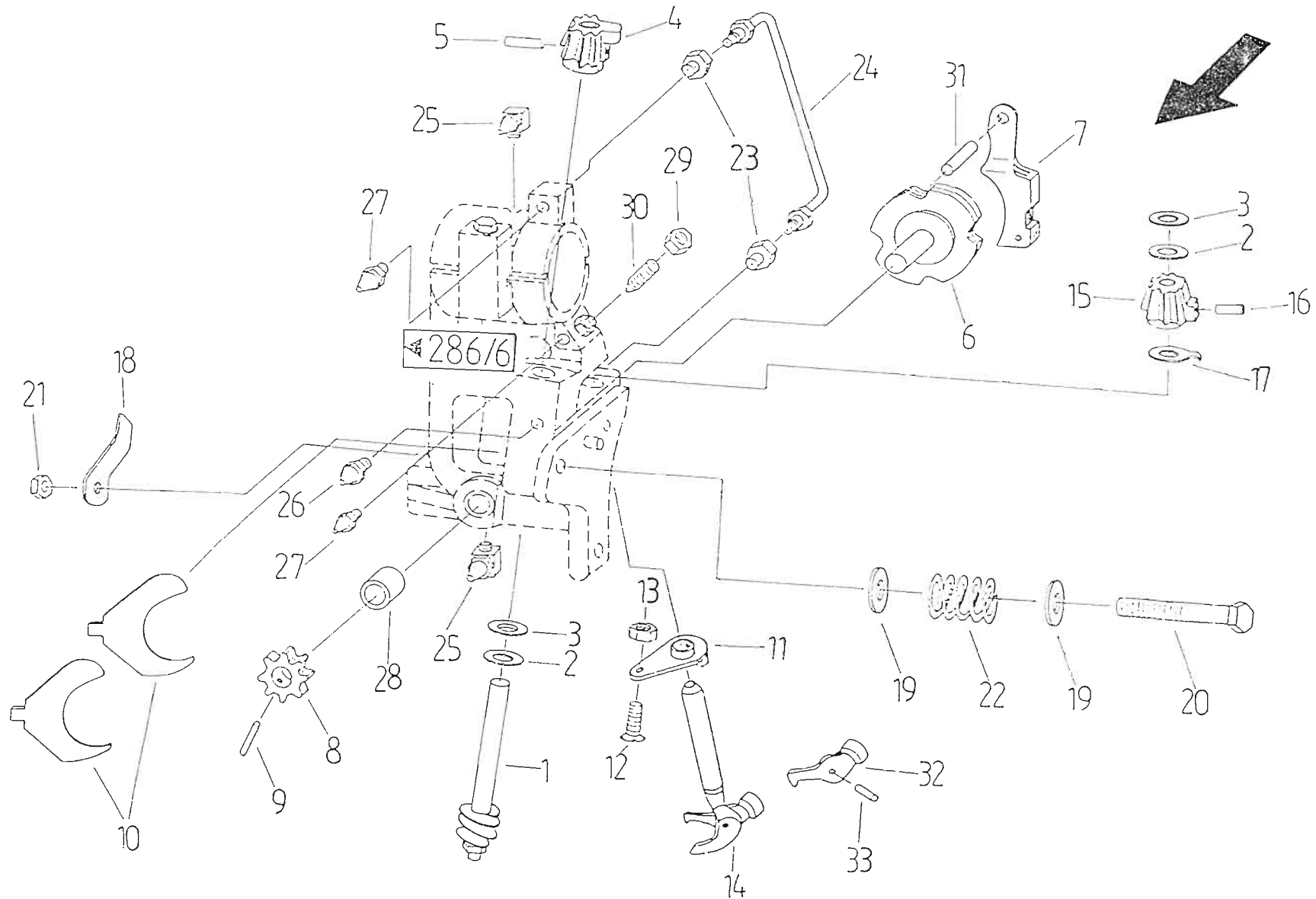


Bild-Nr.	Teile-Nr.	Benennung	Stück	Masse in kg	Bemerkung
1	02886027	Schneckenwelle	4	0.300	
2	06609907	Paßscheibe 15X21X0.5 DIN988	12		
3	06608792	Paßscheibe 15X21X0.2 DIN988	16		
4	03716821	Fängerritzel	4	0.125	
5	06142575	Kerbstift 5X25/26 DIN1473 ST	4	0.005	
6	36055386	Fadenfänger	4	0.270	
7	02829806	Klemmsegment	4	0.140	
8	02886076	Stirnrad	4	0.065	
9	06135543	Kerbstift	4		
10	02886068	Räumer	8	0.040	
11	02829701	Nocke	4	0.055	
12	02829701	Senkschraube M5X25 DIN963 5.8-A3C	4		
13	06200088	Sechskantmutter M5 ISO4035 04-A3C	4		
14	02886164	Knoterschnabel	4	0.180	
15	02829814	Knoterritzel	4	0.170	
16	06142663	Kerbstift 5X30 DIN1473 ST	4	0.005	
17	07986428	Beilage	4	0.007	
18	02886051	Hebel	4	0.080	
19	03716813	Scheibe	8	0.030	
20	06305633	Sechskantschraube M10X75 ISO4014 8.8-A3C	4	0.050	
21	06116147	Sechskantmutter M10 DIN6925 10-A3C	4		
22	06752742	Druckfeder	4		
23	02886043	Verbindungsstück	8		
24	02862864	Schmierleitung	4	0.015	
25	03640754	Kegelschmiernippel CM8X1 DIN71412	8		
26	03617056	Kegelschmiernippel AM8X1 DIN71412	8	0.005	
27	03637285	Kegelschmiernippel AM6 DIN71412	4	0.005	
28	03710158	Buchse	4	0.035	
29	06201353	Sechskantmutter M8 ISO4035 04-A3C	4	0.005	
30	06057416	Gewindestift M8X25 DIN913 22H	4		
31	06148201	Kerbstift 8X25 DIN1474 ST	8	0.010	
32	36008974	Zunge	4	0.030	
33	06165411	Zylinderstift 5M6X14 DIN6325	4	0.002	

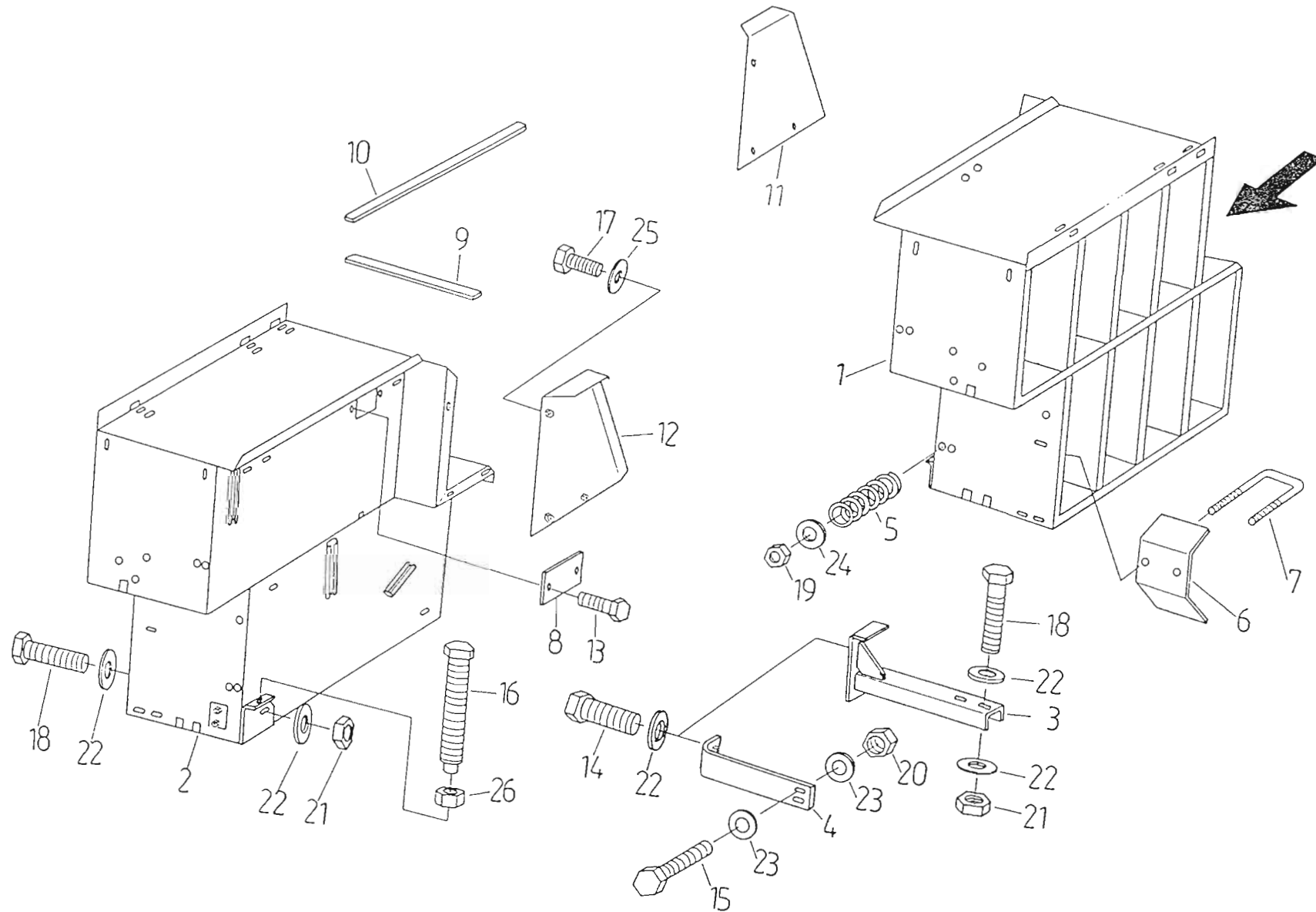


Bild-Nr.	Teile-Nr.	Benennung	Stück	Masse in kg	Bemerkung
1	36052631	Fadenkasten	1	53.859	l
2	36052808	Fadenkasten	1	53.277	r
3	36070922	Aufnahme	2	1.927	
4	36070906	Winkel	2	0.746	v
5	06752910	Druckfeder	8		
6	36017717	Druckplatte	4	0.044	
7	36052623	Bügel	4	0.027	
8	36015153	Deckel	2	0.244	
9	01444367	Antirutschbelag	4		
10	01444334	Antirutschbelag	4	0.241	
11	36070947	Schutzhaube	1	1.665	l
12	36070963	Schutzhaube	1	1.665	r
13	06340396	Sechskantschraube M8X12 ISO4017 8.8-A3C	4	0.009	
14	06346713	Sechskantschraube M12X30 ISO4017 8.8-A3C	4	0.038	
15	06344447	Sechskantschraube M10X35 ISO4017 8.8-A3C	4	0.029	
16	06252531	Sechskantschraube BM12X70 DIN561 8.8-A3C	2		
17	06341001	Sechskantschraube M8X20 ISO4017 8.8-A3C	6	0.012	
18	06346891	Sechskantschraube M12X40 ISO4017 8.8-A3C	6	0.045	
19	06116018	Sechskantmutter M6 DIN6925 8-A3C	8		
20	06242023	Sechskantmutter M10 DIN6925 8-A3C	4		
21	06116050	Sechskantmutter M12 DIN6925 8-A3C	6		
22	06562038	Scheibe 13 DIN7349 ST50-2-A3C	16		
23	06562087	Scheibe 10,5 DIN7349 ST50-2-A3C	8		
24	06500974	Scheibe A6,4 DIN125 140HV-A3C	8	0.001	
25	06562062	Scheibe 8,4 DIN7349 ST50-2-A3C	6		
26	06214278	Sechskantmutter M12 ISO4032 8-A3C	2	0.017	

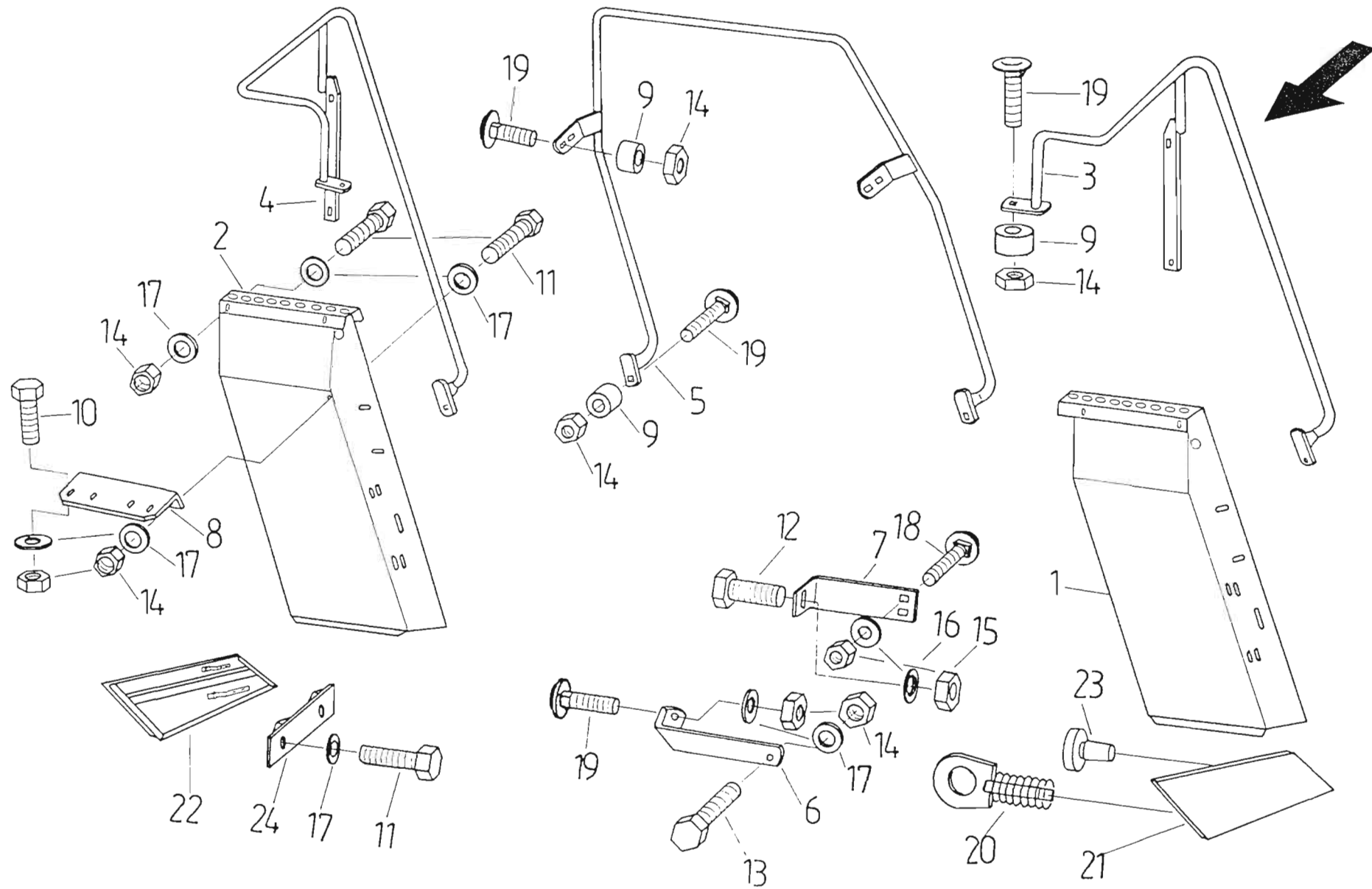


Bild-Nr.	Teile-Nr.	Benennung	Stück	Masse in kg	Bemerkung
1	36052920	Aufstieg	1	18.643	l
2	36052945	Aufstieg	1	18.643	r
3	36052953	Geländer	1	5.031	l
4	36053013	Geländer	1	5.031	r
5	36068710	Geländer	1	6.086	i
6	36075252	Lasche	1	0.330	
7	36075260	Winkel	2	0.936	h
8	36015120	Anschraubwinkel	2	1.050	
9	36075277	Buchse	13	0.035	
10	06341001	Sechskantschraube M8X20 ISO4017 8.8-A3C	4	0.012	
11	06341243	Sechskantschraube M8X25 ISO4017 8.8-A3C	16	0.013	
12	06344254	Sechskantschraube M10X30 ISO4017 8.8-A3C	2	0.027	
13	06341380	Sechskantschraube M8X30 ISO4017 8.8-A3C	1	0.015	
14	06116155	Sechskantmutter M8 DIN6925 8-A3C	27		
15	06242023	Sechskantmutter M10 DIN6925 8-A3C	6		
16	06562087	Scheibe 10,5 DIN7349 ST50-2-A3C	8		
17	06562062	Scheibe 8,4 DIN7349 ST50-2-A3C	31		
18	07755697	Flachrundschraube M10X30 DIN603 8.8-A3C	4		
19	07753228	Flachrundschraube M8X30 DIN6038.8-A3C	14		
20	06612715	Einteiliger Verschuß	2	0.100	
21	36070996	Klappe	1	6.231	h,l
22	36071023	Klappe	1	6.231	h,r
23	01162462	Gummipuffer F1023	4		
24	36053376	Beilage	4	0.055	

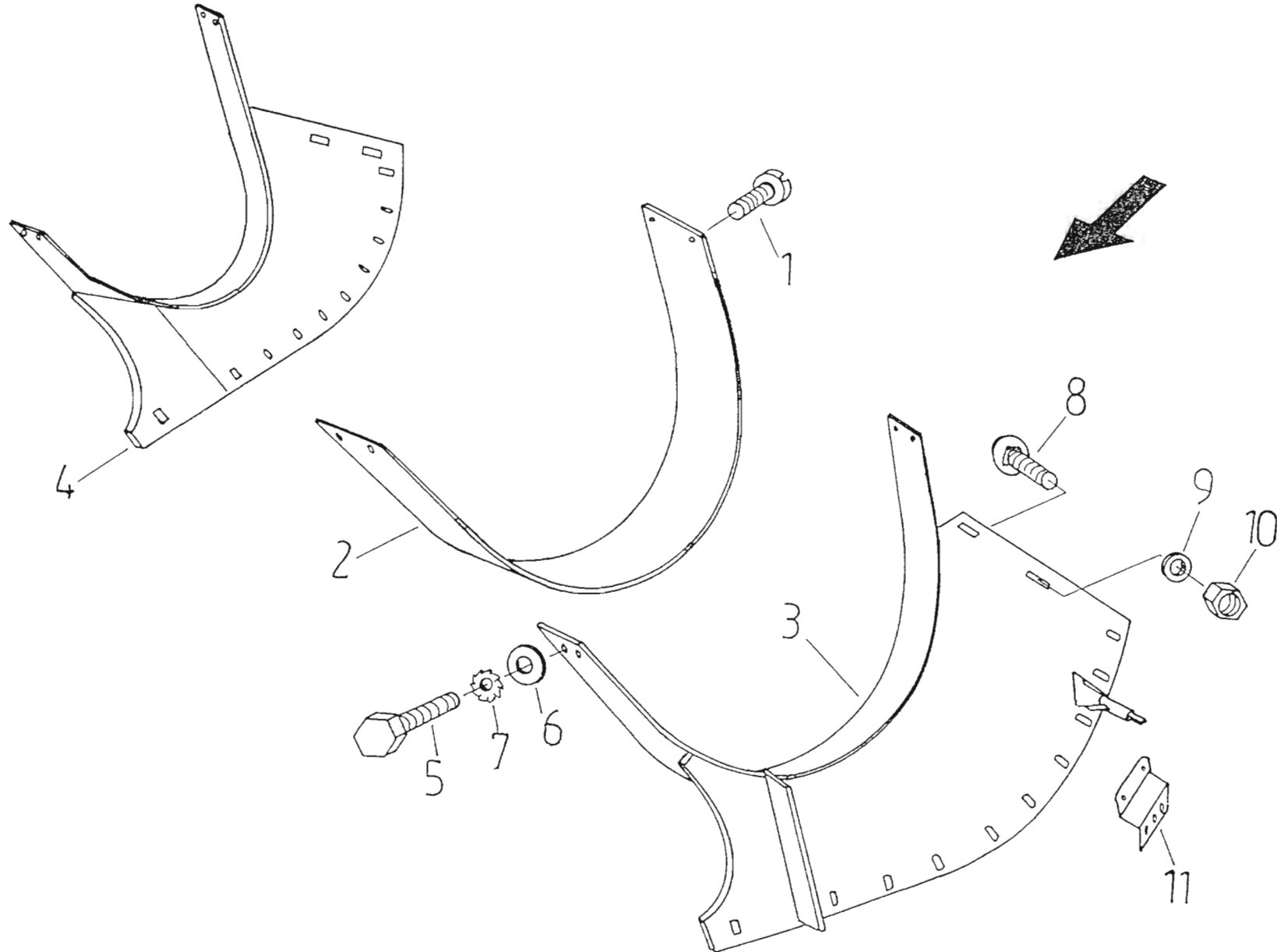


Bild-Nr.	Teile-Nr.	Benennung	Stück	Masse in kg	Bemerkung
1	06019572	Linsenschraube	10	0.025	
2	36085158	Abstreifer	3	11.300	i
3	36085166	Rotorwand	1	15.088	l
4	36085205	Rotorwand	1	15.668	r
5	06344254	Sechskantschraube M10X30 ISO4017 8.8-A3C	10	0.027	
6	06562087	Scheibe 10,5 DIN7349 ST50-2-A3C	10		
7	06506867	Zahnscheibe J10,5 DIN6797 FST-A3C	10	0.001	
8	07753211	Flachrundschrabe M8X25 DIN603 8.8-A3C	4		
9	06502654	Scheibe V9 DIN440 100HV-A3C	4	0.012	
10	06116155	Sechskantmutter M8 DIN6925 8-A3C	4		
11	36075734	Halter	2	0.550	

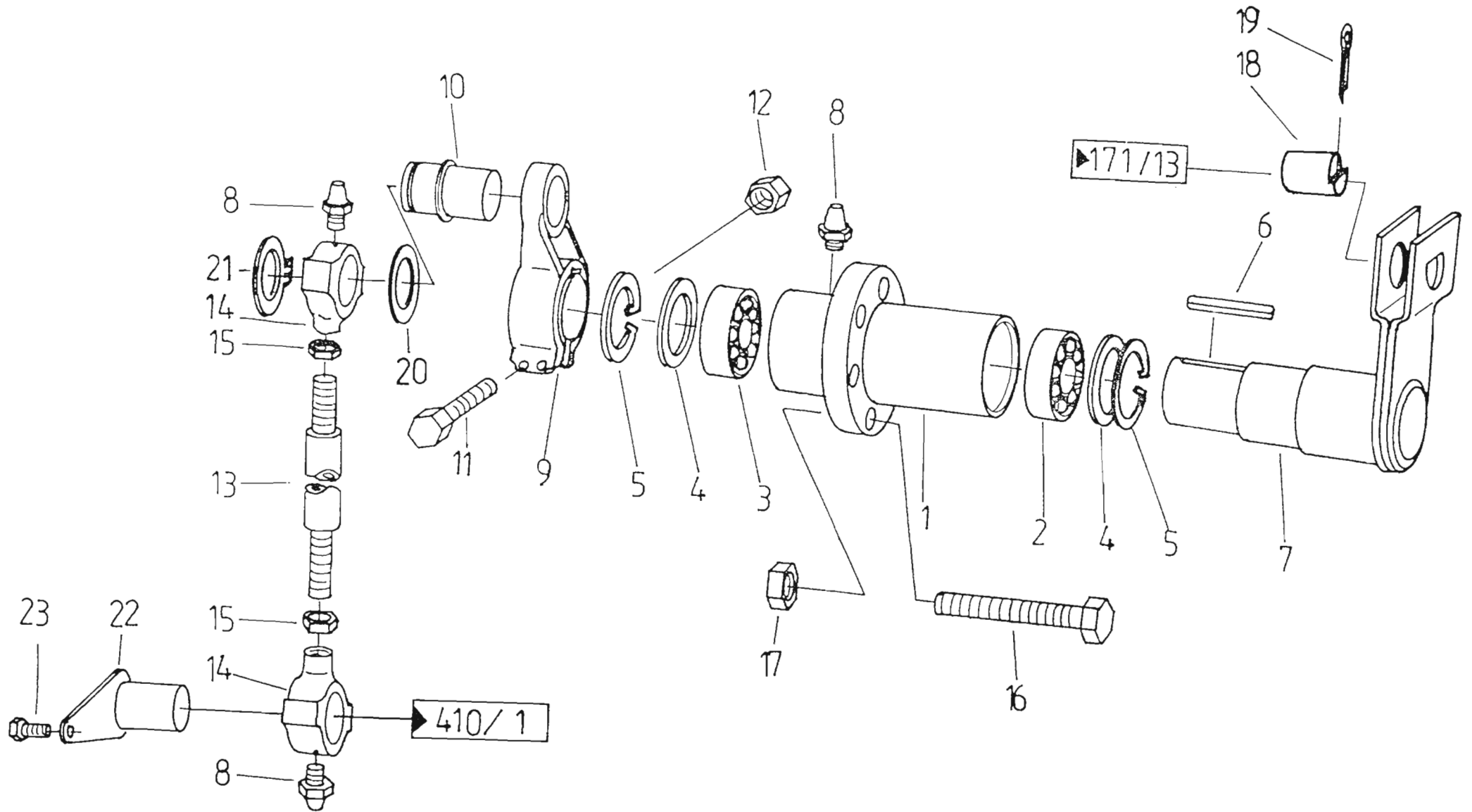


Bild-Nr.	Teile-Nr.	Benennung	Stück	Masse in kg	Bemerkung
1	36075293	Flanschlager	1	6.850	
2	03680640	Rillenkugellager 6014	1	0.600	
3	03651066	Rillenkugellager 6212	1	0.780	
4	36009813	Dichtscheibe	2	0.010	
5	06453443	Sicherungsring 110X4 DIN472	2	0.065	
6	03505032	Paßfeder A18X11X100 DIN6885	1		
7	36075461	Kurbel	1	8.921	
8	03617056	Kegelschmiernippel AM8X1 DIN71412	3	0.004	
9	36075316	Kurbelwellenhebel	1	4.300	
10	36075332	Bolzen	1	1.530	
11	06307908	Sechskantschraube M12X80 ISO4014 8.8-A3C	2	0.074	
12	06116114	Sechskantmutter M12 DIN6925 10-A3C	2		
13	36070586	Koppel	1	10.100	
14	03667194	Spannlager RHE 50	2	2.150	
15	06216335	Sechskantmutter M24 ISO4032 8-A3C	2		
16	06301830	Sechskantschraube M12X100 ISO4014 8.8-A3C	6	0.088	
17	06116050	Sechskantmutter M12 DIN6925 8-A3C	6		
18	36075742	Bolzen	1	1.180	
19	06403073	Splint 6,3X63 DIN94 ST-A3C	1	0.013	
20	36075750	Scheibe	1	0.366	
21	06451056	Sicherungsring 50X2 DIN471	1	0.010	
22	36069422	Stecker	1	1.996	
23	06343655	Sechskantschraube M10X18 ISO4017 8.8-A3C	1	0.021	

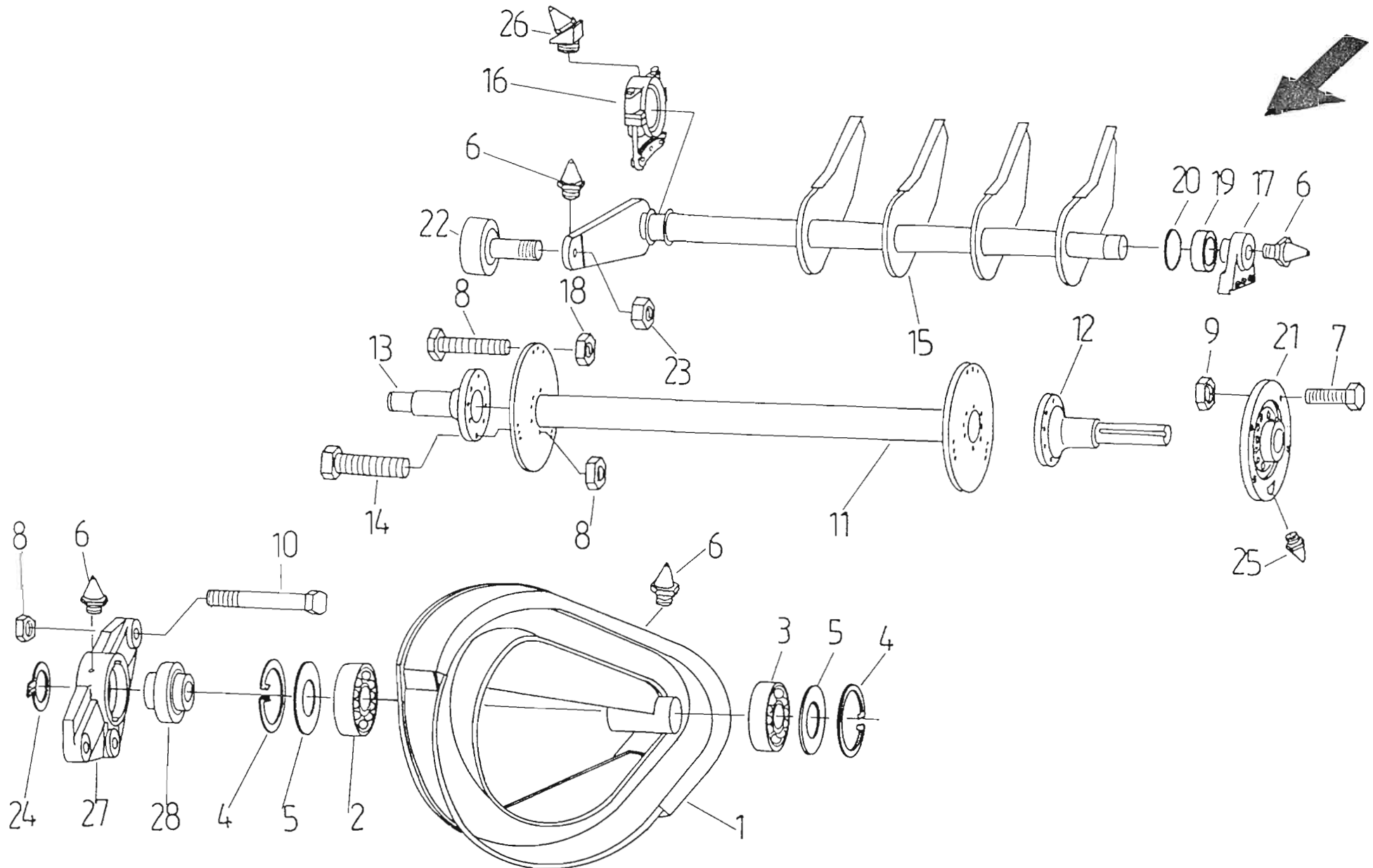


Bild-Nr.	Teile-Nr.	Benennung	Stück	Masse in kg	Bemerkung
1	36067638	Kurvenbahn	1	65.117	
2	03651066	Rillenkugellager	1	0.780	
3	03680593	Rillenkugellager 6014-RS DIN625	1		
4	06453443	Sicherungsring 110X4 DIN472	2	0.065	
5	36009813	Dichtscheibe	2	0.010	
6	03617056	Kegelschmiernippel AM8X1 DIN71412	10	0.004	
7	06310011	Sechskantschraube M16X110 ISO4014 8.8-A3C	4		
8	06242064	Sechskantmutter M16 DIN6925 8-A3C	43		
9	06214366	Sechskantmutter M16 ISO4032 10-A3C	4	0.030	
10	06306722	Sechskantschraube M16X90 ISO4014 8.8-A3C	3	0.155	
11	36066838	Rotorwelle	1	32.320	
12	36067517	Flansch	1	12.900	l
13	36067533	Flansch	1	10.600	r
14	06349804	Sechskantschraube M16X40 ISO4017 8.8-A3C	16	0.087	
15	36085117	Zinkenwelle	4	27.602	
16	36079674	Lager	4	3.968	r
17	36085094	Lager	4	1.650	l
18	06311994	Sechskantschraube M16X60 ISO4017 8.8-A3C	24	0.114	
19	03677653	Buchse	4	0.180	
20	36085141	Scheibe	4	0.015	
21	03683811	Flanschlager RME70FA140	1		
22	03613823	Kurvenrolle PWKR 80,2 RS	4		
23	06215945	Sechskantmutter M30X1,5 ISO8675 05-A3C	4		
24	06451152	Sicherungsring 60X2 DIN471	1	0.013	
25	03617064	Kegelschmiernippel AM10X1 DIN71412	1		
26	03640746	Kegelschmiernippel BM8X1 DIN71412	4		
27	36052584	Gehäuse	1	3.600	
28	03649738	Spannlager	1	1.840	

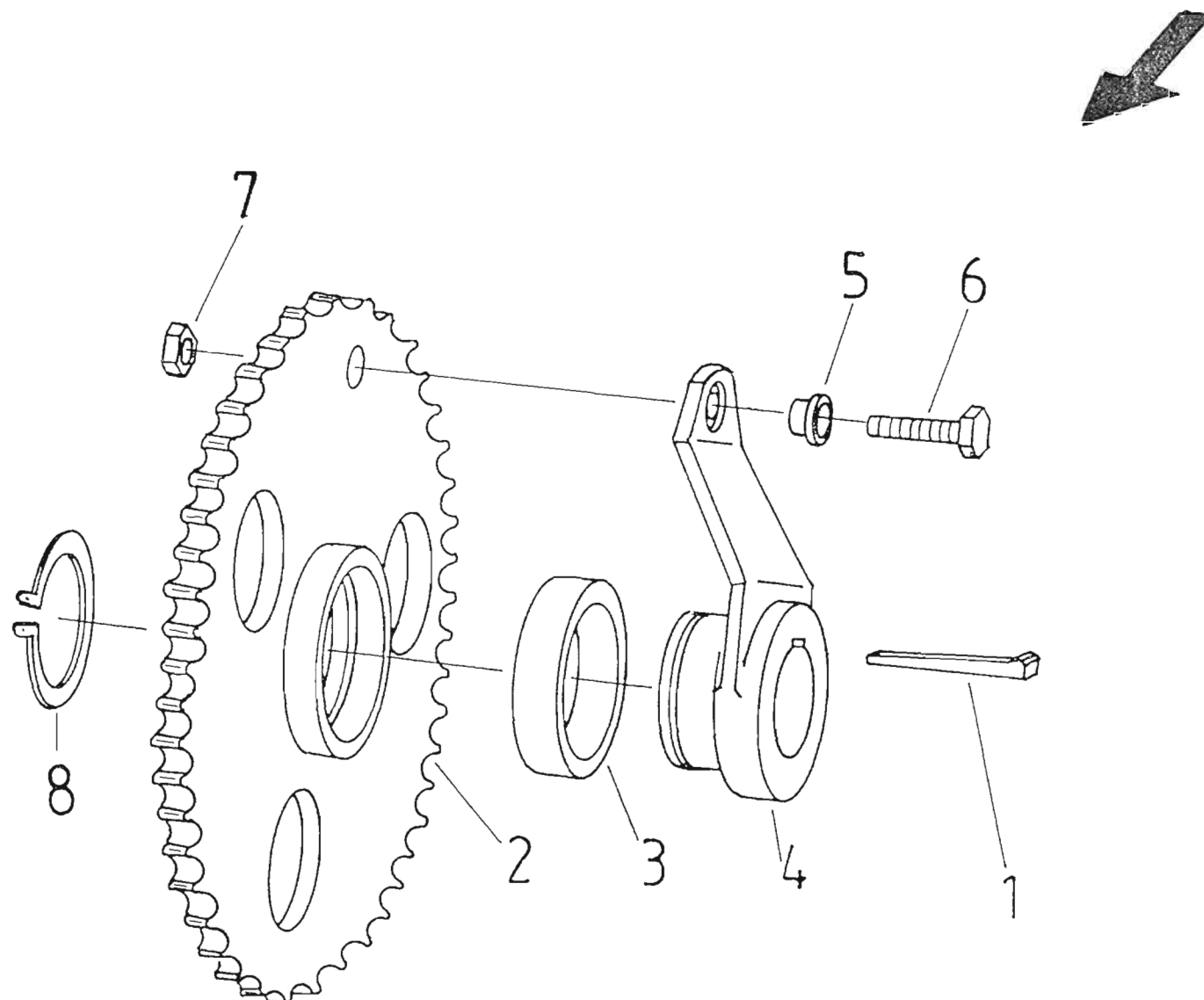


Bild-Nr.	Teile-Nr.	Benennung	Stück	Masse in kg	Bemerkung
1	03506476	Nasenkeil 22X14X140 DIN6887	1		
2	02846165	Kettenrad	1	23.000	
3	20769166	Buchse	2	0.700	
4	36084856	Mitnehmer	1	9.650	
5	36054151	Scherbuchse	1	0.035	
6	06310462	Sechskantschraube M10X55 ISO4014 8.8	1		
7	06242023	Sechskantmutter M10 DIN6925 8-A3C	1		
8	06451505	Sicherungsring 120X4 DIN471	1	0.086	

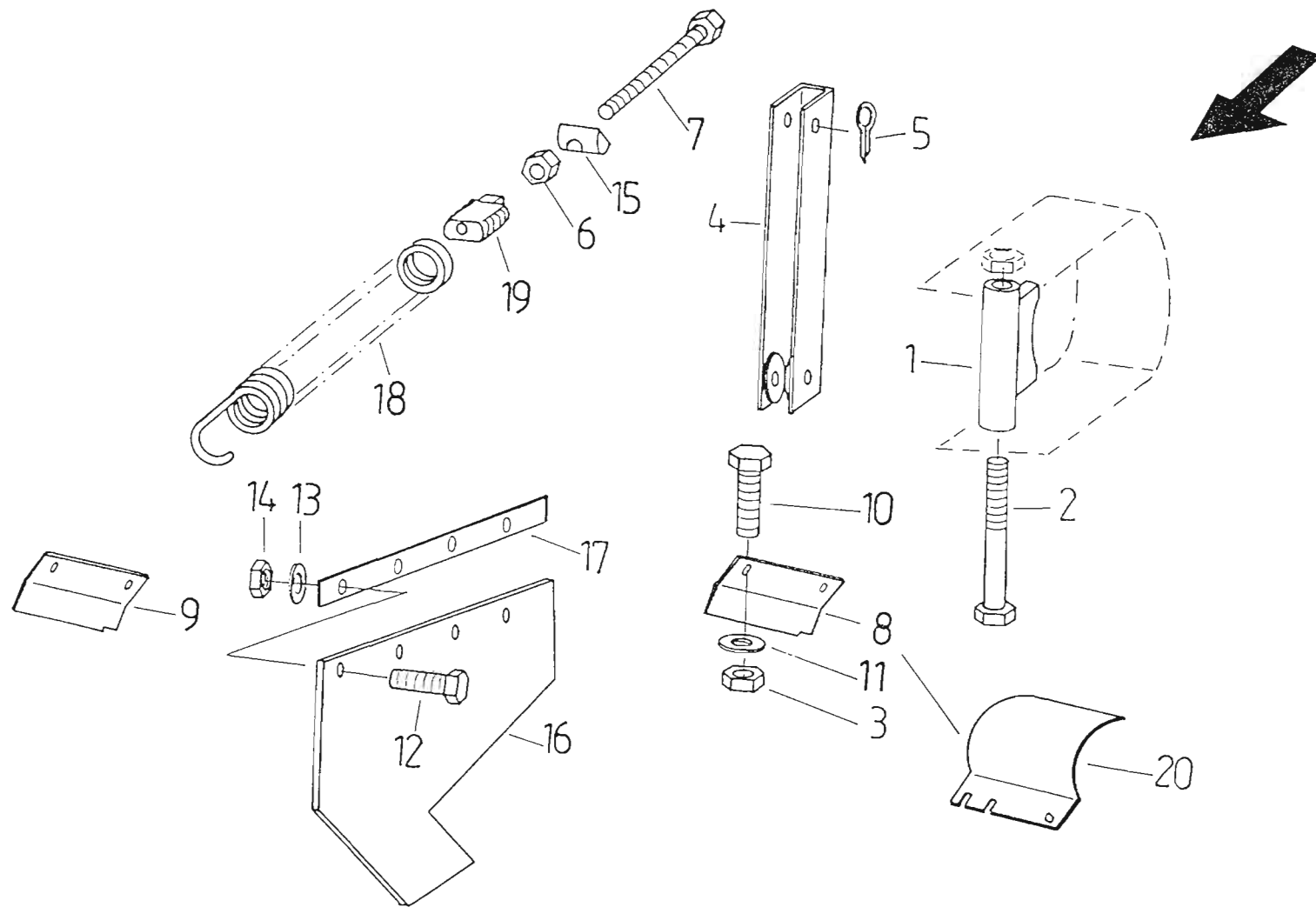


Bild-Nr.	Teile-Nr.	Benennung	Stück	Masse in kg	Bemerkung
1	36013223	Distanzstück	2	0.362	
2	06306232	Sechskantschraube M10X120 ISO4014 8.8-A3C	2	0.070	
3	06116147	Sechskantmutter M10 DIN6925 10-A3C	6		
4	36067494	Pendel	1	1.026	
5	06402730	Splint 5X32 DIN94 ST-A3C	1	0.005	
6	06214374	Sechskantmutter M16 ISO4032 8-A3C	2	0.030	
7	36066887	Spannschraube	2	0.488	
8	36070600	Abstreifer	1	1.571	
9	36070617	Abstreifer	1	1.570	r
10	06344020	Sechskantschraube M10X25 ISO4017 8.8-A3C	4	0.024	
11	06562087	Scheibe 10,5 DIN7349 ST50-2-A3C	8		
12	06341001	Sechskantschraube M8X20 ISO4017 8.8-A3C	6	0.012	
13	06510244	Scheibe 8,4 DIN9021 140HV-A3C	6	0.007	
14	06213871	Sechskantmutter M8 ISO4032 8-A3C	6	0.005	
15	36013184	Führungsbolzen	2	0.123	
16	01444777	Abdeckung	2	1.550	
17	36083453	Leiste	2	0.440	
18	06725217	Feder	2	5.120	
19	36052141	Einschraubstück	2	0.650	
20	36079947	Haube	2	2.120	

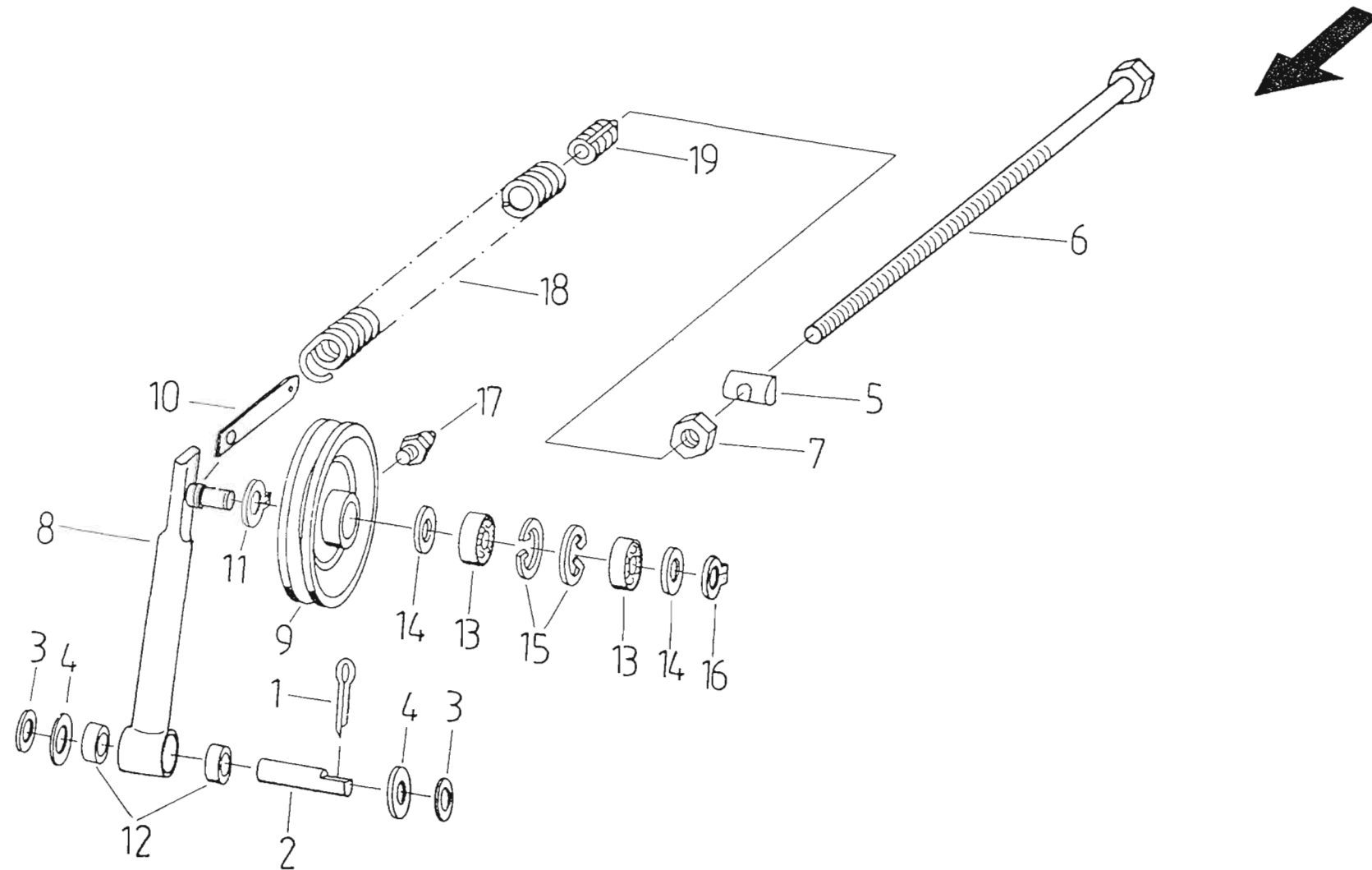


Bild-Nr.	Teile-Nr.	Benennung	Stück	Masse in kg	Bemerkung
1	06402730	Splint 5X32 DIN94 ST-A3C	1	0.005	
2	36013215	Bolzen	1	0.350	
3	06560011	Stützscheibe S26X37 DIN988	2		
4	06560028	Stützscheibe S32X45 DIN988	2		
5	36013184	Führungsbolzen	1	0.123	
6	36052166	Spannschraube	1	0.540	
7	06214374	Sechskantmutter M16 ISO4032 8-A3C	1	0.030	
8	36067381	Spannarm	1	1.690	
9	36052213	Spannrolle	1	2.900	
10	36067420	Verbindungsstück	1	0.360	
11	06450713	Sicherungsring 30X1,5 DIN471	1	0.004	
12	36079930	Buchse	2	0.054	
13	03651878	Rillenkugellager 6204-RS DIN625	2	0.107	
14	36052238	Dichtscheibe	2	0.003	
15	06452877	Sicherungsring 47X1,75 DIN472	2	0.006	
16	06450498	Sicherungsring 20X1,2 DIN471	1	0.001	
17	03617056	Kegelschmiernippel AM8X1 DIN71412	1	0.004	
18	03711038	Zugfeder	1	1.810	
19	36013385	Einschraubstück	1	0.170	

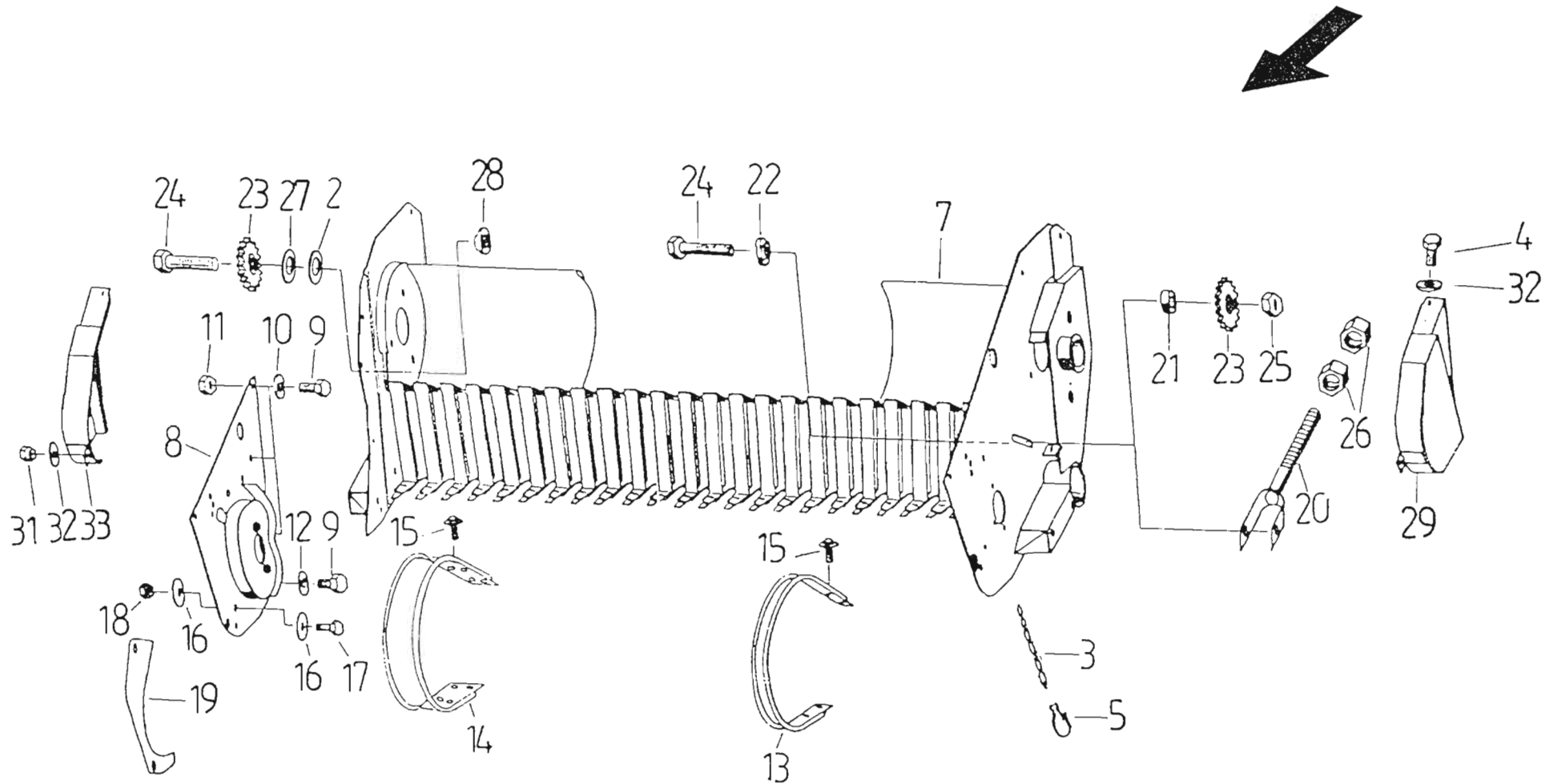


Bild-Nr.	Teile-Nr.	Benennung	Stück	Masse in kg	Bemerkung
2	06500507	Scheibe A17 DIN125 140HV-A3C	1	0.011	
3	06847652	Kette G8X32 DIN5685 A3C	2		
4	06340773	Sechskantschraube M8X16 ISO4017 8.8-A3C	5	0.011	
5	06633004	Karabinerhaken B90 DIN5299 ZN	2		
6	06510051	Scheibe 8,4 DIN9021 140HV	1	0.007	
7	36065017	Rahmen	1	110.784	
8	36013473	Kurvenbahn	1	9.695	
9	06346713	Sechskantschraube M12X30 ISO4017 8.8-A3C	4	0.038	
10	06562038	Scheibe 13 DIN7349 ST50-2-A3C	3		
11	06116114	Sechskantmutter M12 DIN6925 10-A3C	3		
12	06563006	Scheibe 13 DIN6916 ST-A3C	1		
13	36065507	Abstreifer	2	1.300	
14	36013408	Abstreifer	23	1.000	
15	06395022	Sechskantschraube M8X16 DIN6921 10.9-A3C	92		
16	06502638	Scheibe R9 DIN440 100HV-A3C	8	0.013	
17	06341243	Sechskantschraube M8X25 ISO4017 8.8-A3C	4	0.013	
18	06116026	Sechskantmutter M8 DIN6925 10-A3C	4		
19	36026687	Blech	1	0.430	
20	36013795	Gabel	1	0.220	
21	36013432	Scheibe	1	0.039	
22	36013440	Sicherungsscheibe	1	0.058	
23	03440015	Kettenspannrad	2	0.580	
24	06311994	Sechskantschraube M16X60 ISO4017 8.8-A3C	2	0.114	
25	06214366	Sechskantmutter M16 ISO4032 10-A3C	1	0.030	
26	06214278	Sechskantmutter M12 ISO4032 8-A3C	2	0.017	
27	06513673	Scheibe 17 DIN6916 A3C	1	0.015	
28	36052287	Sicherungsmutter	1	0.077	
29	36013826	Kettenschutz	1	98.769	l
30	36013883	Kettenschutz	1	50.764	r
31	06213871	Sechskantmutter M8 ISO4032 8-A3C	1	0.005	
32	06510244	Scheibe 8,4 DIN9021 140HV-A3C	6	0.007	

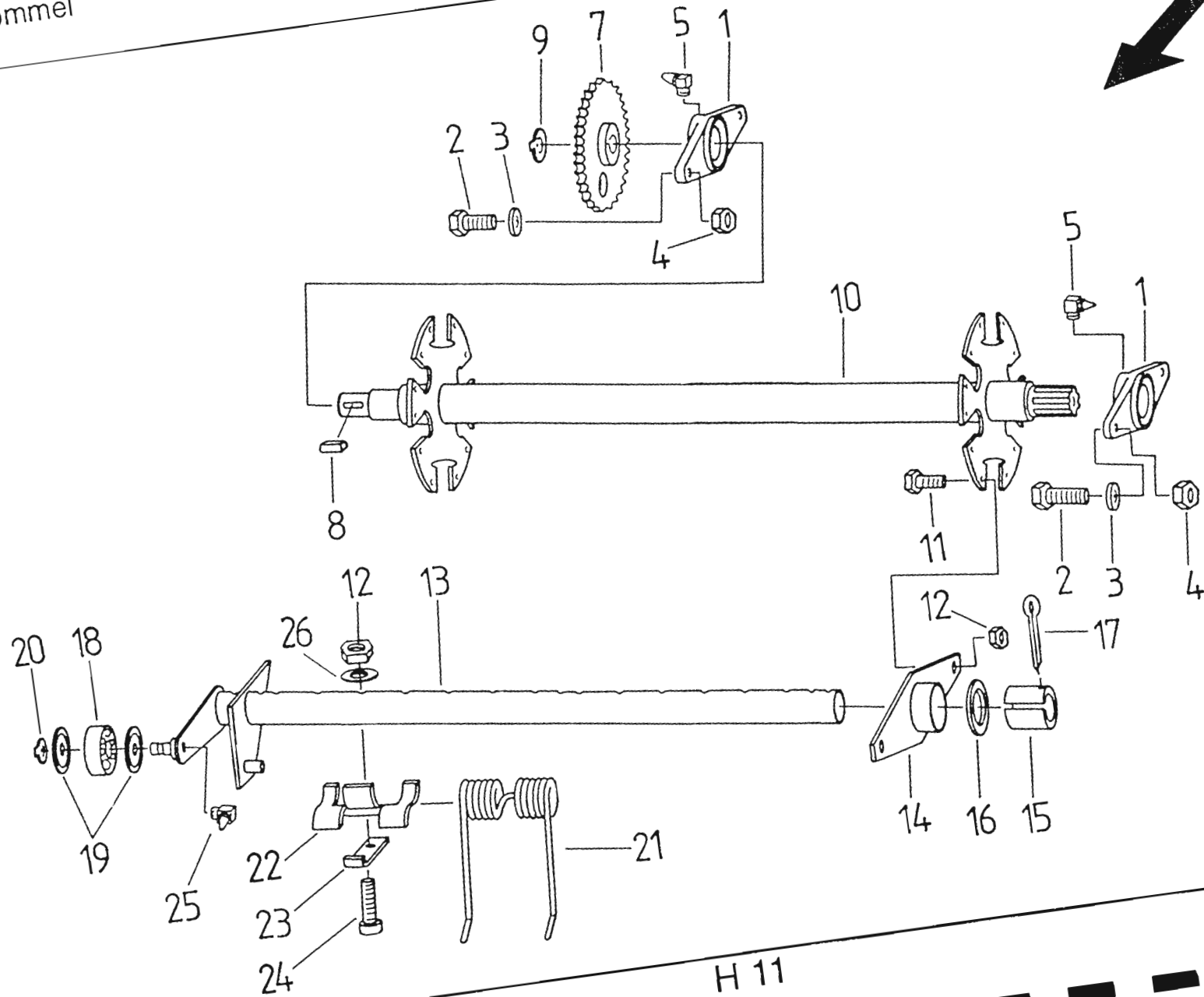
530

Trommel

Drum

Tambour

512



H 11

FORTSCHRITT

Bild-Nr.	Teile-Nr.	Benennung	Stück	Masse in kg	Bemerkung
1	03683828	Flanschlager	2	1.220	
2	06346787	Sechskantschraube M12X35 ISO4017 8.8-A3C	4	0.041	
3	06563006	Scheibe 13 DIN6916 ST-A3C	4		
4	06214204	Sechskantmutter M12 ISO4032 10-A3C	2	0.017	
5	03617031	Kegelschmiernippel CM10X1 DIN71412	2		
7	36013553	Kettenrad	1	2.797	r
8	03501205	Paßfeder A8X7X36 DIN6885	1	0.015	
9	06450713	Sicherungsring 30X1,5 DIN471	1	0.004	
10	36065548	Grundkörper	1	14.000	
11	06343768	Sechskantschraube M10X20 ISO4017 8.8-A3C	24	0.022	
12	06116147	Sechskantmutter M10 DIN6925 10-A3C	96		
13	36065572	Zinkenwelle	6	7.091	
14	36013762	Flansch	12	0.305	
15	01328162	Buchse	12	0.022	
16	06560036	Stützscheibe S45X56 DIN988	6		
17	06403073	Splint 6,3X63 DIN94 ST-A3C	12	0.013	
18	03440023	Laufrolle LR5303 NPPU	6		
19	36013682	Dichtscheibe	12	0.003	
20	06450408	Sicherungsring 17X1 DIN471	6	0.001	
21	06715303	Doppelfederzinken	72	0.223	
22	21039005	Halter	72	0.120	
23	21039013	Blech	72	0.094	
24	06279670	Zylinderschraube M10X60 DIN912 10.9-A3C	72	0.040	
25	03640746	Kegelschmiernippel BM8X1 DIN71412	6		
26	06509580	Scheibe A10,5 DIN125 140HV-A3C	72	0.004	

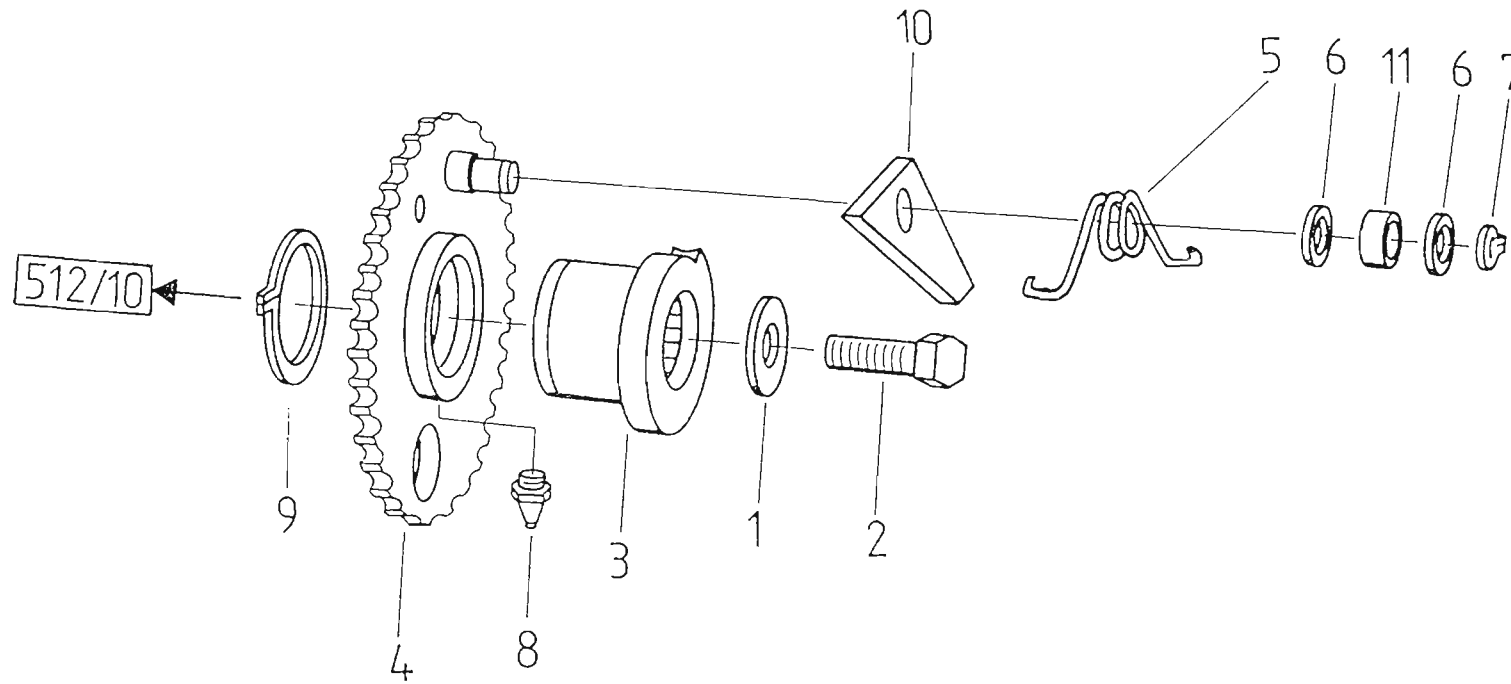


Bild-Nr.	Teile-Nr.	Benennung	Stück	Masse in kg	Bemerkung
1	36008798	Scheibe	1	0.070	
2	06344488	Sechskantschraube M10X40 ISO4017 8.8-A3C	1	0.031	
3	36013600	Mitnehmer	1	0.615	
4	36013625	Kettenrad	1	2.688	I
5	06725073	Drehfeder	1	0.077	
6	06511140	Scheibe 17 DIN433 140HV-A3C	2	0.006	
7	06450377	Sicherungsring 16X1 DIN471	1	0.001	
8	03617056	Kegelschmiernippel AM8X1 DIN71412	1	0.004	
9	06451056	Sicherungsring 50X2 DIN471	1	0.010	
10	36015764	Klinke	1	0.100	
11	01328146	Buchse	1	0.005	

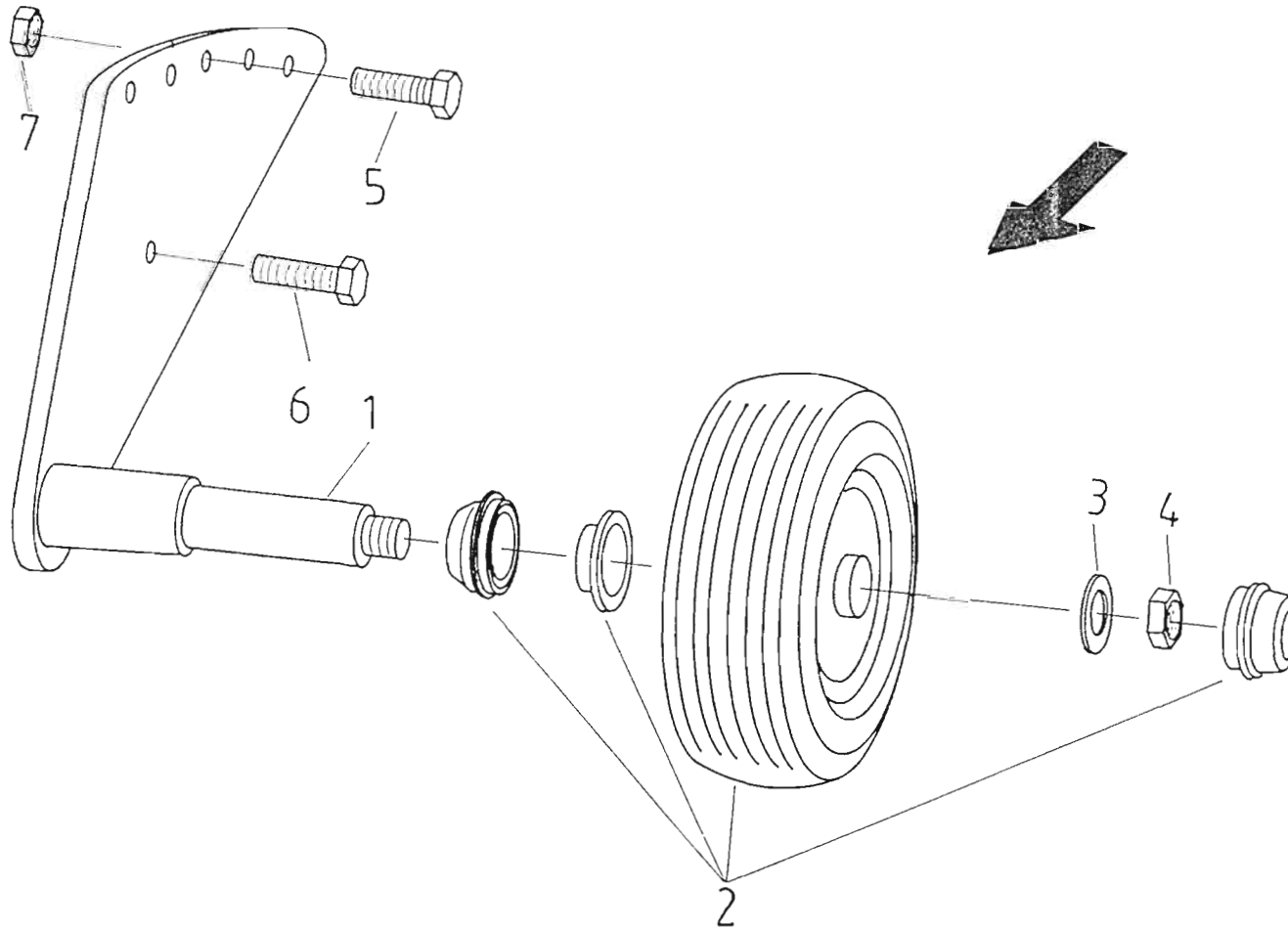


Bild-Nr.	Teile-Nr.	Benennung	Stück	Masse in kg	Bemerkung
1	36079754	Hebel	2	8.900	
2	04000435	Mefro-Rad	2	6.000	
3	06500507	Scheibe A17 DIN125 140HV-A3C	2	0.011	
4	06242097	Sechskantmutter M16 DIN6925 10-A3C	2		
5	06307098	Sechskantschraube M12X50 ISO4014 8.8-A3C	2	0.052	
6	06307514	Sechskantschraube M12X70 ISO4014 8.8-A3C	2	0.067	
7	06214204	Sechskantmutter M12 ISO4032 10-A3C	2	0.017	

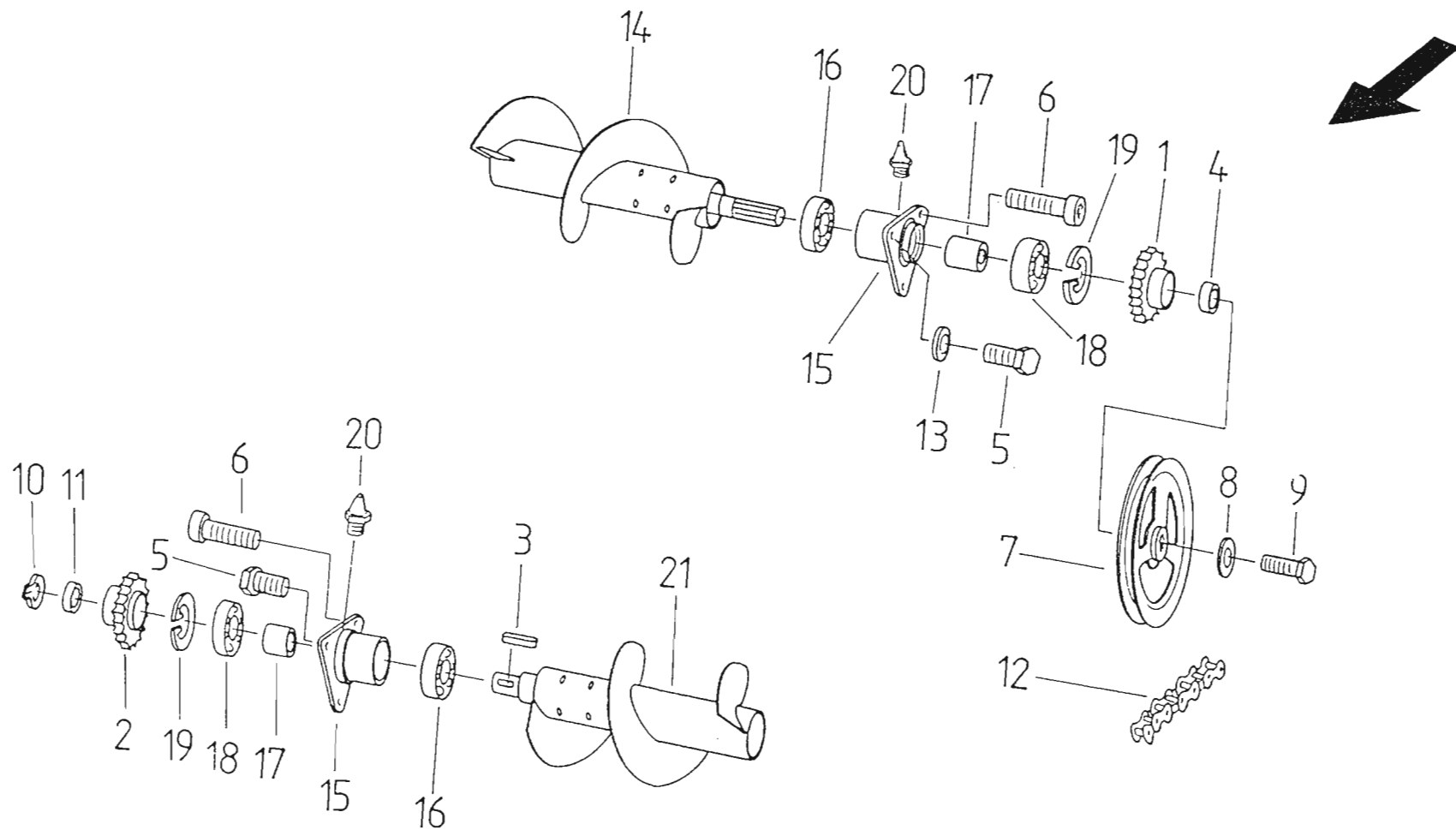


Bild-Nr.	Teile-Nr.	Benennung	Stück	Masse in kg	Bemerkung
1	36014056	Kettenrad	1	0.410	l
2	36014128	Kettenrad	1	0.410	r
3	03501205	Paßfeder A8X7X36 DIN6885	1	0.015	
4	36013416	Hülse	1	0.050	
5	06346424	Sechskantschraube M12X20 ISO4017 8.8-A3C	2	0.031	
6	06285170	Zylinderschraube M12X50 DIN912 10.9-A3C	4	0.052	
7	36065515	Keilriemenscheibe	1	6.250	
8	36008798	Scheibe	1	0.070	
9	06344254	Sechskantschraube M10X30 ISO4017 8.8-A3C	1	0.027	
10	06450713	Sicherungsring 30X1,5 DIN471	1	0.004	
11	36026695	Hülse	1	0.076	r
12	06837587	Rollenkette 12B-1X78E DIN8187	2	1.856	
13	06563006	Scheibe 13 DIN6916 ST-A3C	2		
14	36013988	Schnecke	1	13.786	l
15	36013963	Schneckenlager	2	3.150	
16	03671816	Rillenkugellager 6207-RS DIN625	2	0.291	
17	36013971	Distanzstück	2	0.170	
18	03652565	Rillenkugellager 6307-RS DIN625	2	0.461	
19	06453267	Sicherungsring 80X2,5 DIN472	2	0.022	
20	03617056	Kegelschmiernippel AM8X1 DIN71412	4	0.004	
21	36014080	Schnecke	1	13.456	r

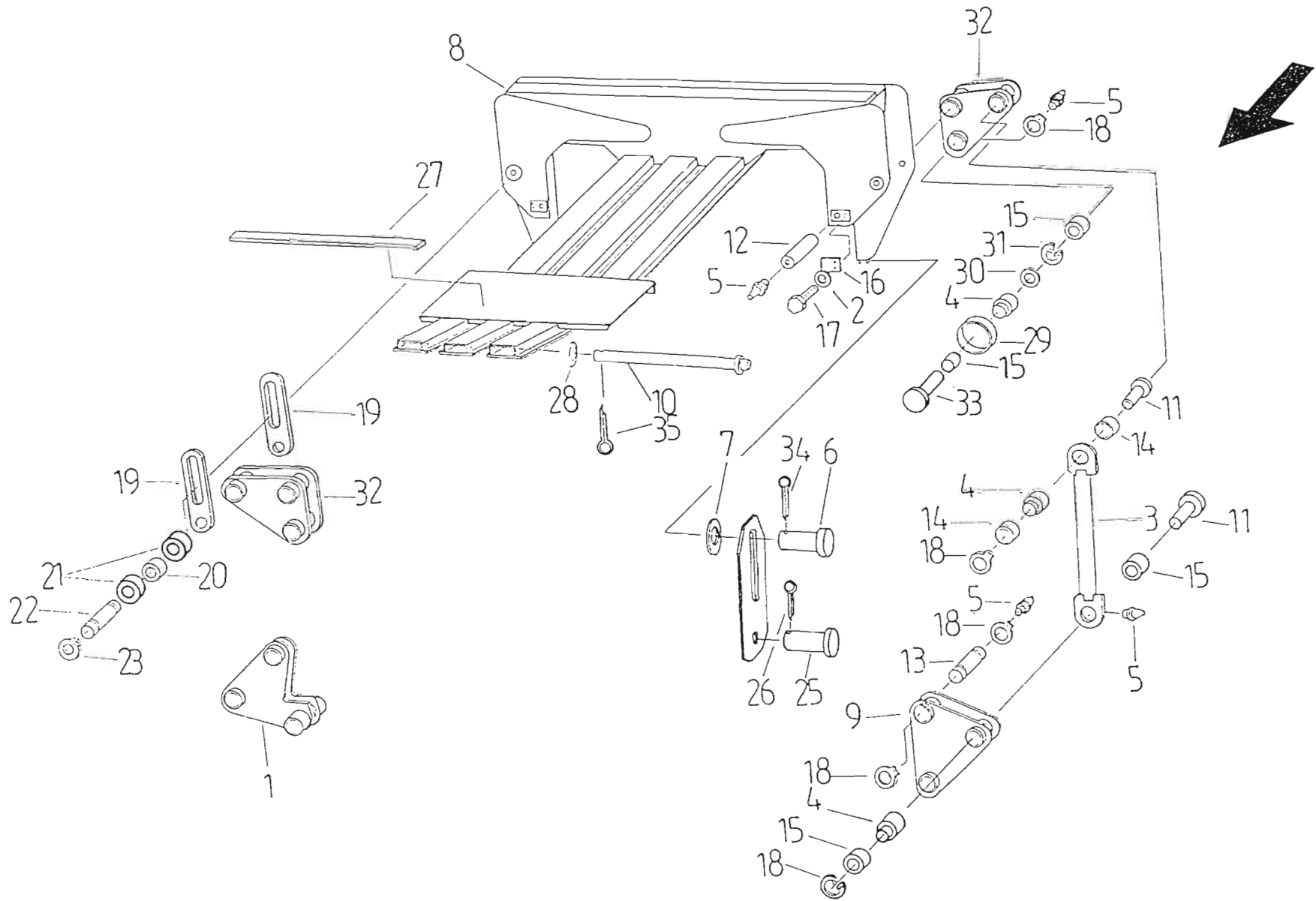


Bild-Nr.	Teile-Nr.	Benennung	Stück	Masse in kg	Bemerkung
1	36008693	Winkelhebel	1	6.999	r
2	06510943	Scheibe 8,4 DIN433 140HV-A3C	4	0.001	
3	36065468	Zugrohr	2	4.980	
4	03649762	Gelenklager GE35DO	6		
5	03617056	Kegelschmiernippel AM8X1 DIN71412	10	0.004	
6	07640252	Bolzen B22H11X75X67 DIN1444 ST-A3C	2		
7	06500628	Scheibe A23 DIN125 140HV-A3C	2	0.026	
8	36095658	Oberklappe	1	161.320	
9	36008402	Winkelhebel	1	6.229	l
10	36065306	Spille	1	2.375	
11	36025565	Bolzen	4	0.890	
12	36025573	Bolzen	2	1.250	
13	36008074	Bolzen	2	1.280	
14	36086954	Distanzbuchse	4	0.045	
15	36008523	Distanzbuchse	8	0.045	
16	36025581	Sicherungsblech	2	0.081	
17	06340773	Sechskantschraube M8X16 ISO4017 8.8-A3C	4	0.011	
18	06450801	Sicherungsring 35X1,5 DIN471	11	0.004	
19	36025598	Kulisse	4	1.040	
20	36025604	Distanzbuchse	2	0.140	
21	36025612	Distanzring	4	0.060	
22	36025620	Bolzen	2	1.340	
23	06404507	Sicherungsring 36X1,75 DIN471	4	0.005	
24	36095457	Anschlag	2	1.700	
25	07640051	Bolzen B24H11X60X51 DIN1444 ST	2		
26	06402747	Splint 6,3X40 DIN94 ST-A3C	2	0.009	
27	01444334	Antirutschbelag	2	0.241	
28	06510654	Scheibe 21 DIN433 140HV-A3C	6	0.011	
29	36008628	Rollenkörper	2	1.100	
30	36008636	Distanzring	2	0.039	
31	06452998	Sicherungsring 55X2 DIN472	2	0.008	
32	36052078	Rollenhebel	2	4.732	
33	36052061	Bolzen	2	0.700	
34	06400191	Splint 5X36 DIN94 ST-A3C	2	0.006	
35	06402730	Splint 5X32 DIN94 ST-A3C	2	0.005	

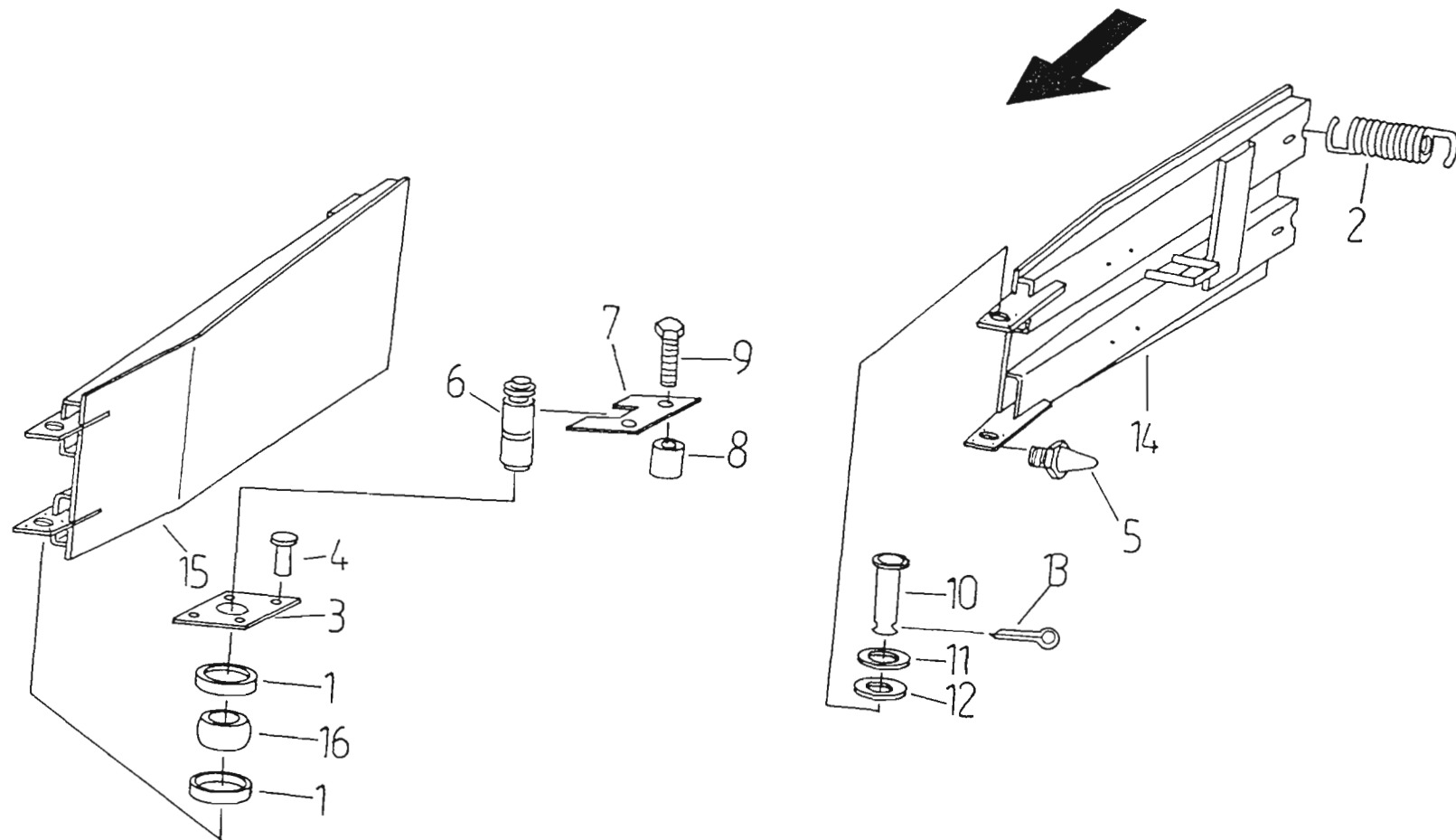


Bild-Nr.	Teile-Nr.	Benennung	Stück	Masse in kg	Bemerkung
1	36078222	Kugelschale	4	0.100	
2	06736092	Zugfeder	2		
3	36079184	Blech	4	0.114	
4	06413901	Niet 5X40 DIN660 ST	8	0.007	
5	03617056	Kegelschmiernippel AM8X1 DIN71412	2	0.004	
6	03124301	Kraftmeßbolzen	2		
7	36095473	Sicherungsblech	2	0.072	
8	36079215	Distanzbuchse	4	0.313	
9	06341967	Sechskantschraube M8X55 ISO4017 8.8-A3C	4	0.023	
10	36079223	Bolzen	2	0.895	
11	36079231	Scheibe	6	0.031	
12	06655251	Paßscheibe 37X47X1 DIN988	16		
13	06404033	Splint 8X56 DIN94 ST-A3C	2	0.024	
14	36095498	Seitenklappe	1	62.000	l
15	36095617	Seitenklappe	1	62.000	r
16	36078214	Kugel	2	0.080	

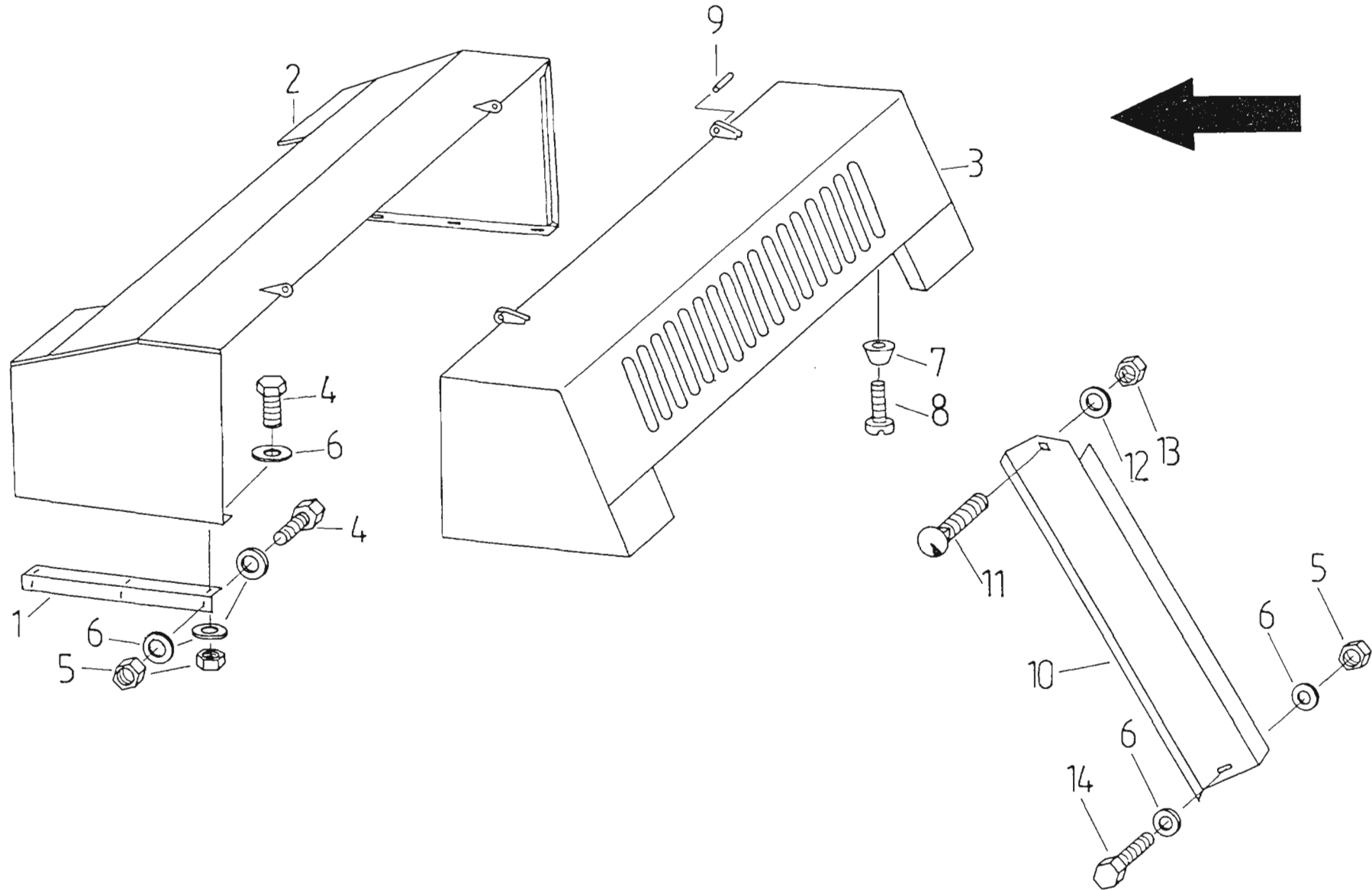


Bild-Nr.	Teile-Nr.	Benennung	Stück	Masse in kg	Bemerkung
1	36068647	Winkel	2	0.846	
2	36088216	Knüpfershaube	1	14.200	
3	36088224	Knüpfersklappe	1	17.268	
4	06341001	Sechskantschraube M8X20 ISO4017 8.8-A3C	12	0.012	
5	06116155	Sechskantmutter M8 DIN6925 8-A3C	13		
6	06562062	Scheibe 8,4 DIN7349 ST50-2-A3C	26		
7	01139752	Gummipuffer FUSS25 FORM1821	2		
8	06017097	Flachkopfschraube M6X25 DIN85 5.8-A3C	2		
9	06154505	Kerbstift 8X28 DIN1475 ST-A3C	2		
10	36096015	Kettenschutz	1	2.740	
11	07755584	Flachrundschaube M10X25 DIN603 8.8-A3C	1		
12	06509580	Scheibe A10,5 DIN125 140HV-A3C	1	0.004	
13	06242023	Sechskantmutter M10 DIN6925 8-A3C	1		
14	06341243	Sechskantschraube M8X25 ISO4017 8.8-A3C	1	0.013	

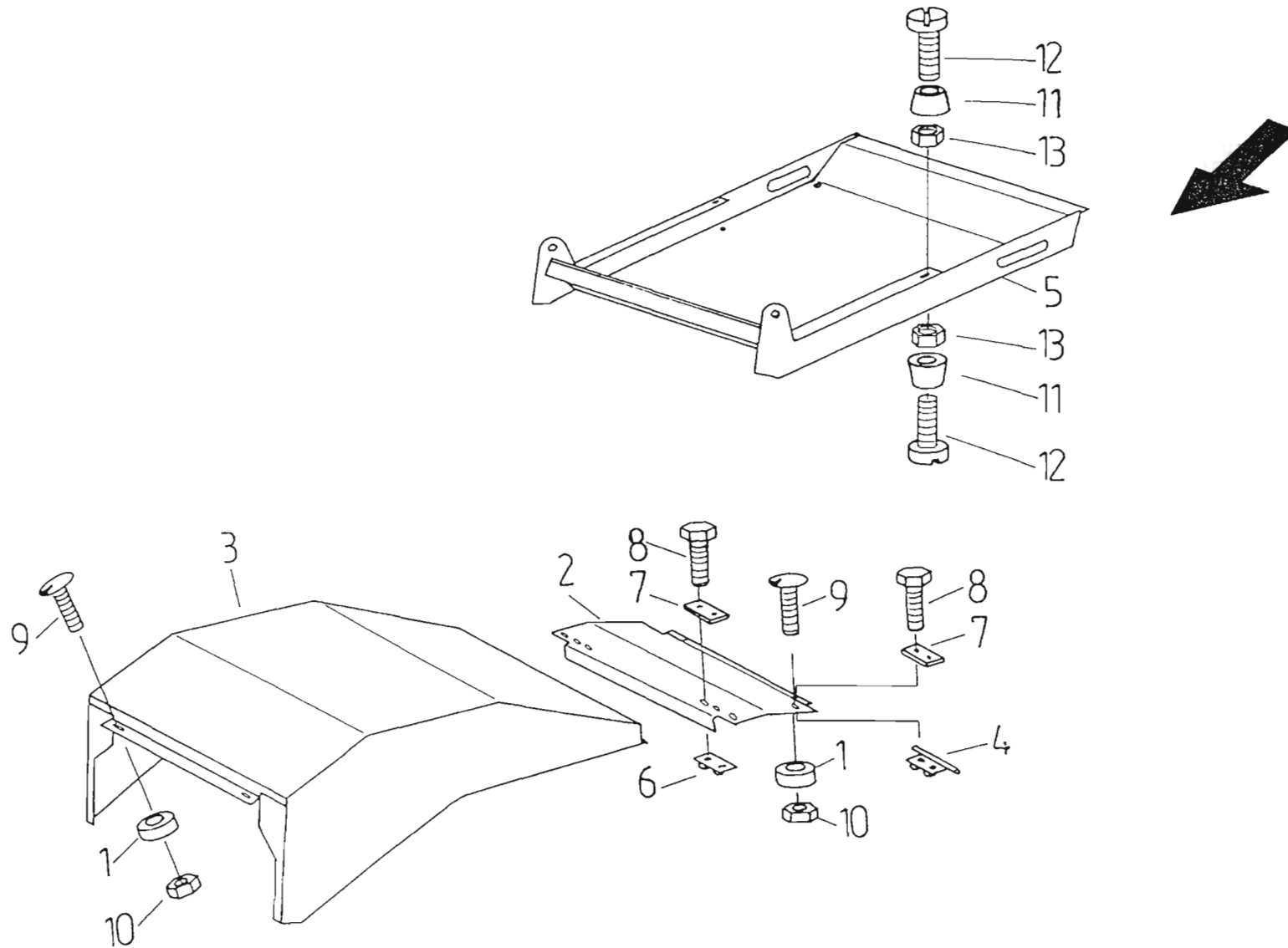


Bild-Nr.	Teile-Nr.	Benennung	Stück	Masse in kg	Bemerkung
1	36075277	Buchse	6	0.035	
2	36077664	Querträger	1	5.730	
3	36097981	Haube	1	15.900	
4	36077672	Scharnier	2	0.126	
5	36077703	Kanalabdeckung	1	14.000	
6	36021184	Beilage	2	0.033	
7	36021192	Platte	4	0.023	
8	06341001	Sechskantschraube M8X20 ISO4017 8.8-A3C	8	0.012	
9	07753228	Flachrundschraube M8X30 DIN6038.8-A3C	6		
10	06116155	Sechskantmutter M8 DIN6925 8-A3C	6		
11	01139752	Gummipuffer FUSS25 FORM1821	4		
12	06017097	Flachkopfschraube M6X25 DIN85 5.8-A3C	4		
13	06116018	Sechskantmutter M6 DIN6925 8-A3C	4		

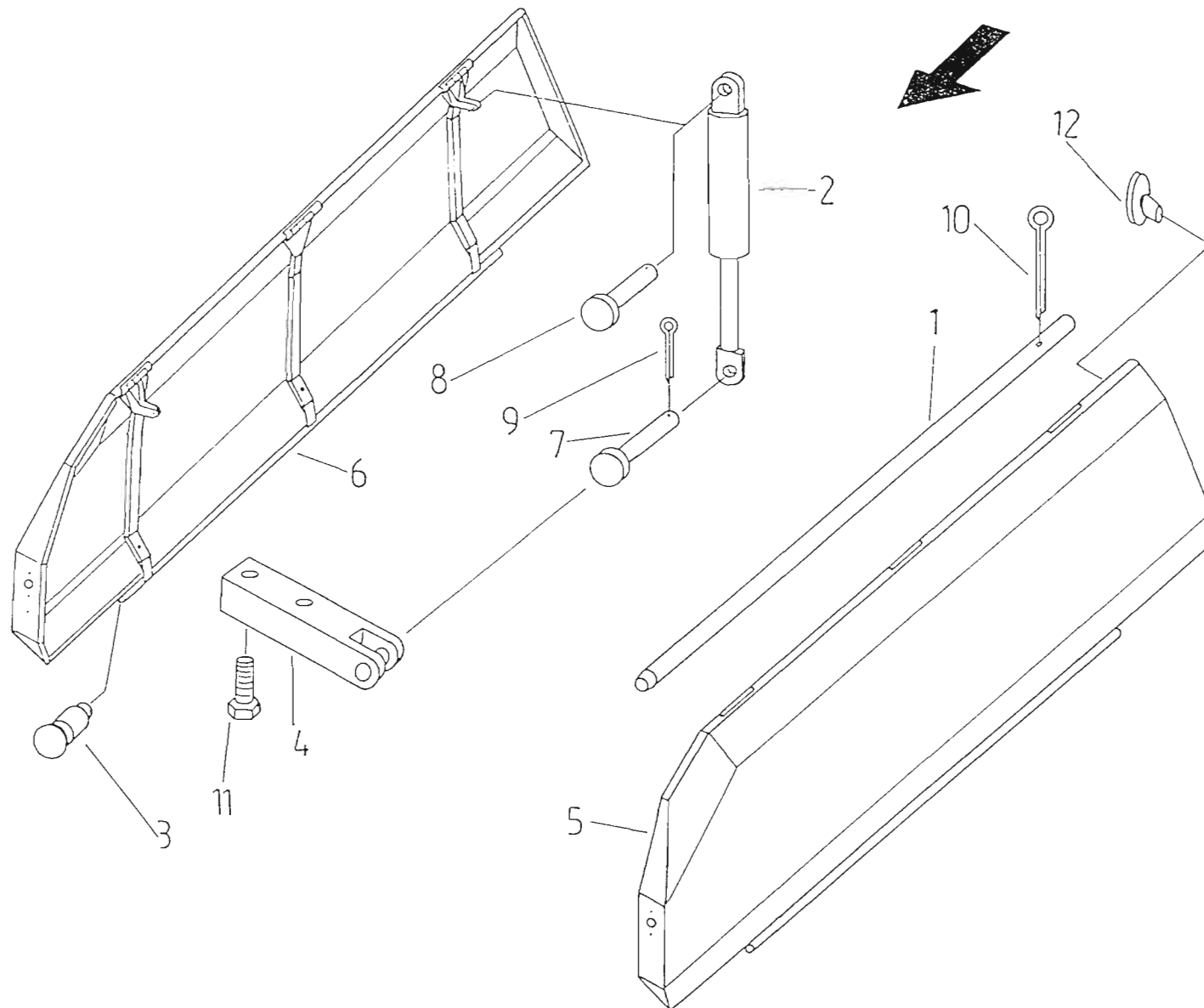


Bild-Nr.	Teile-Nr.	Benennung	Stück	Masse in kg	Bemerkung
1	36068204	Rohr	2	3.900	
2	04012840	Gasfeder	4	0.350	
3	01360306	Verschluß	4		
4	36077832	Gabel	4	0.265	
5	36088626	Klappe	1	41.230	l
6	36088634	Klappe	1	41.065	r
7	07640244	Bolzen B8H11X35X31,5 DIN1444 ST-A3C	4		
8	07632092	Bolzen B8H11X20X16,5 DIN1444 ST-A3C	4	0.011	
9	06400954	Splint 2X16 DIN94 ST-A3C	8	0.001	
10	06401537	Splint 4X40 DIN94 ST-A3C	2	0.003	
11	06340773	Sechskantschraube M8X16 ISO4017 8.8-A3C	8	0.011	
12	01162462	Gummipuffer F1023 4530A-A7080:099A	8		

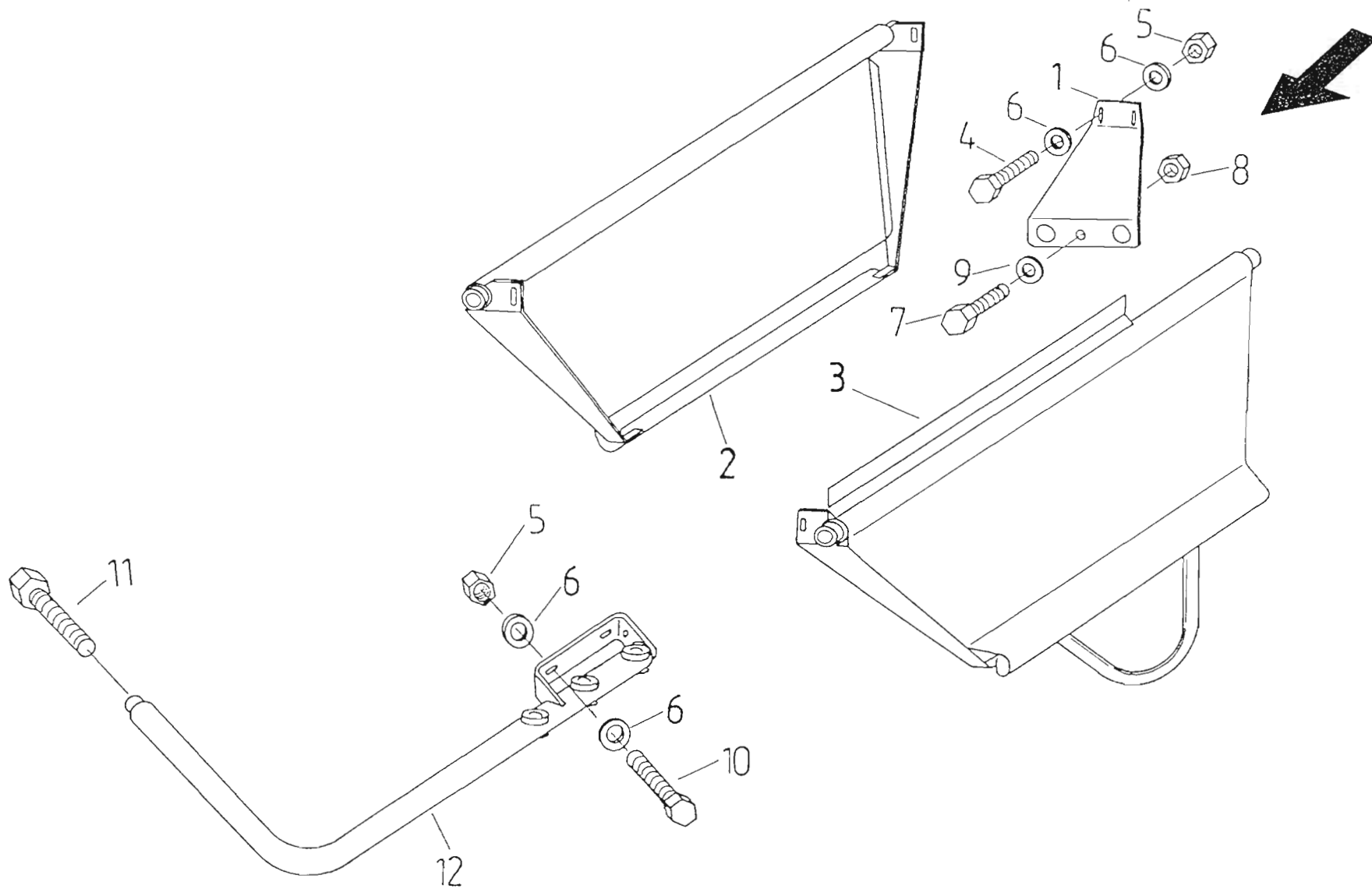


Bild-Nr.	Teile-Nr.	Benennung	Stück	Masse in kg	Bemerkung
1	36096763	Halter	2	0.460	
2	36075517	Seitenblende	1	5.520	r
3	36087762	Seitenblende	1	8.556	l
4	06346713	Sechskantschraube M12X30 ISO4017 8.8-A3C	4	0.038	
5	06116050	Sechskantmutter M12 DIN6925 8-A3C	8		
6	06562038	Scheibe 13 DIN7349 ST50-2-A3C	12		
7	06341243	Sechskantschraube M8X25 ISO4017 8.8-A3C	4	0.013	
8	06116155	Sechskantmutter M8 DIN6925 8-A3C	4		
9	06562062	Scheibe 8,4 DIN7349 ST50-2-A3C	8		
10	06346891	Sechskantschraube M12X40 ISO4017 8.8-A3C	4	0.045	
11	06347031	Sechskantschraube M12X55 ISO4017 8.8-A3C	2	0.056	
12	36087996	Schutzbügel	2	7.152	

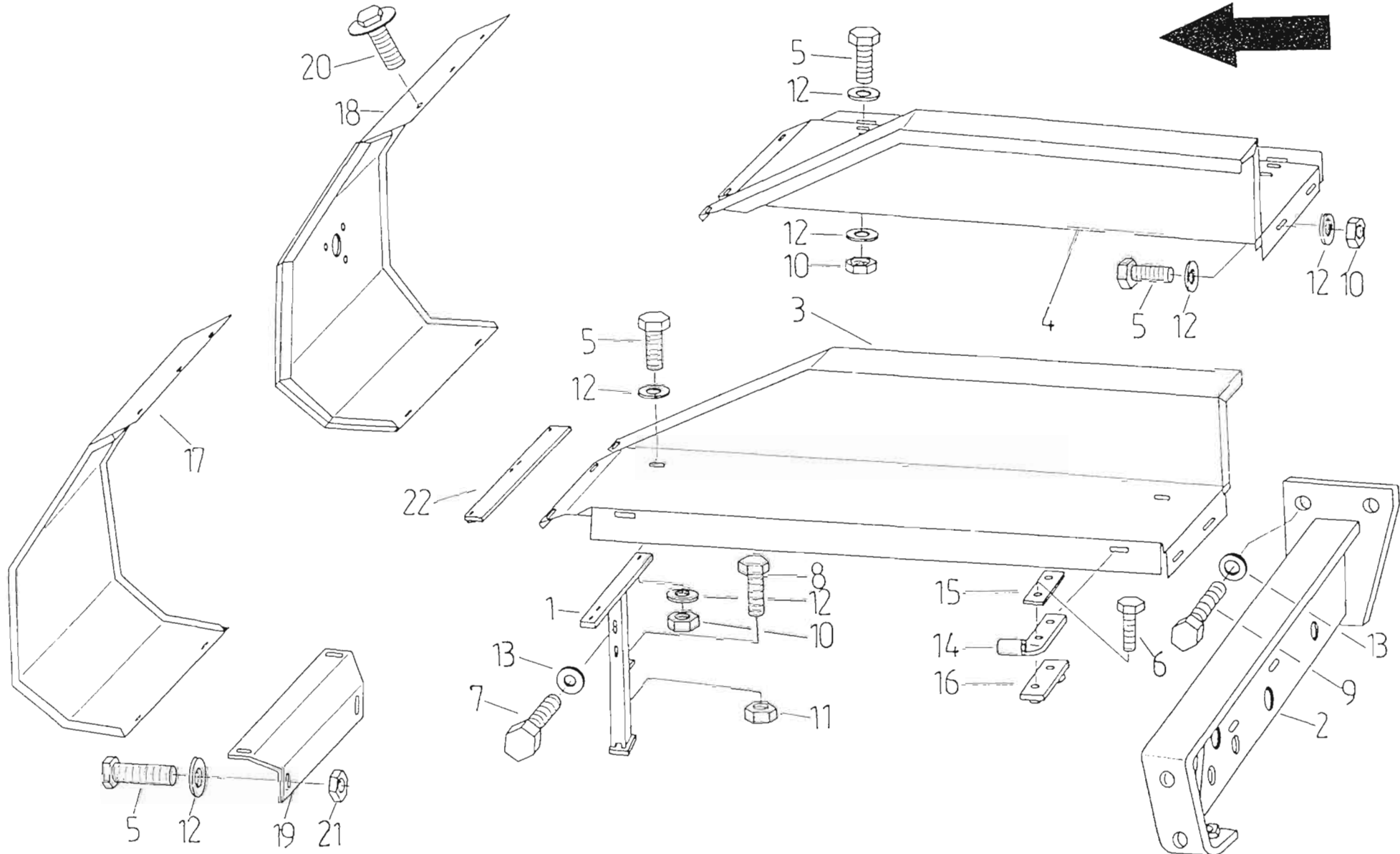


Bild-Nr.	Teile-Nr.	Benennung	Stück	Masse in kg	Bemerkung
1	36088570	Stütze	2	2.580	
2	36053335	Träger	2	4.051	
3	36068358	Decke	1	14.940	l
4	36068374	Decke	1		
5	06341243	Sechskantschraube M8x25 ISO4017 8.8-A3C	22		
6	06341380	Sechskantschraube M8x30 ISO4017 8.8-A3C	4		
7	06346713	Sechskantschraube M12x30 ISO4017 8.8-A3C	4		
8	06335173	Sechskantschraube M12x100 ISO4017 8.8-A3C	2		
9	06346891	Sechskantschraube M12x40 ISO4017 8.8-A3C	6		
10	06116155	Sechskantmutter M8 DIN6925 8-A3C	6		
11	06214278	Sechskantmutter M12 ISO4032 8-A3C	2		
12	06562062	Scheibe 8,4 DIN7349 ST50-2-A3C	24		
13	06562038	Scheibe 13 DIN7349 ST50-2-A3C	10		
14	36021063	Scharnier	6	0.195	
15	36021192	Platte	6	0.023	
16	36021184	Beilage	6	0.033	
17	36097715	Stirnblende	1	8.533	l
18	36097723	Stirnblende	1	8.498	r
19	36097491	Winkel	2	0.765	
20	06390001	Sechskantschraube M8x20 DIN6921 10.9-A3C	6		
21	06214776	Sechskantmutter M8 ISO4032 10-A3C	8		
22	36053456	Anschraubleiste	2	0.400	

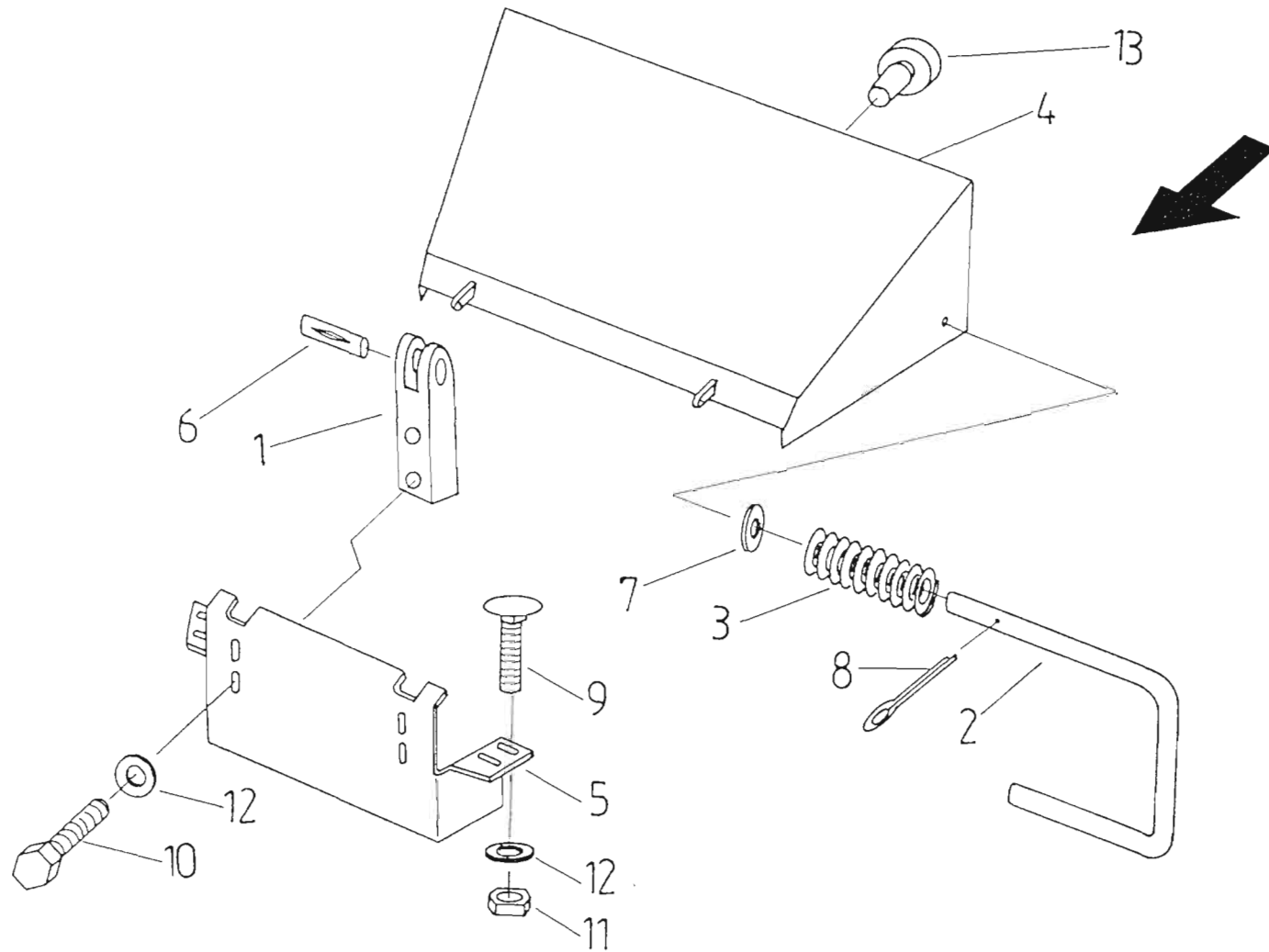


Bild-Nr.	Teile-Nr.	Benennung	Stück	Masse in kg	Bemerkung
1	36077832	Gabel	2	0.265	
2	36077840	Griff	1	0.100	
3	06751741	Druckfeder	1		
4	36077857	Klappe	1	9.680	
5	36087834	Klappenhalter	1	2.800	
6	06154441	Kerbstift 8X25/26 DIN1475 ST	2	0.011	
7	06502638	Scheibe R9 DIN440 100HV-A3C	1	0.013	
8	06400954	Splint 2X16 DIN94 ST-A3C	1	0.001	
9	07753211	Flachrundschraube M8X25 DIN603 8.8-A3C	4		
10	06341001	Sechskantschraube M8X20 ISO4017 8.8-A3C	4	0.012	
11	06213871	Sechskantmutter M8 ISO4032 8-A3C	4	0.005	
12	06562062	Scheibe 8,4 DIN7349 ST50-2-A3C	8		
13	01162462	Gummipuffer	2		

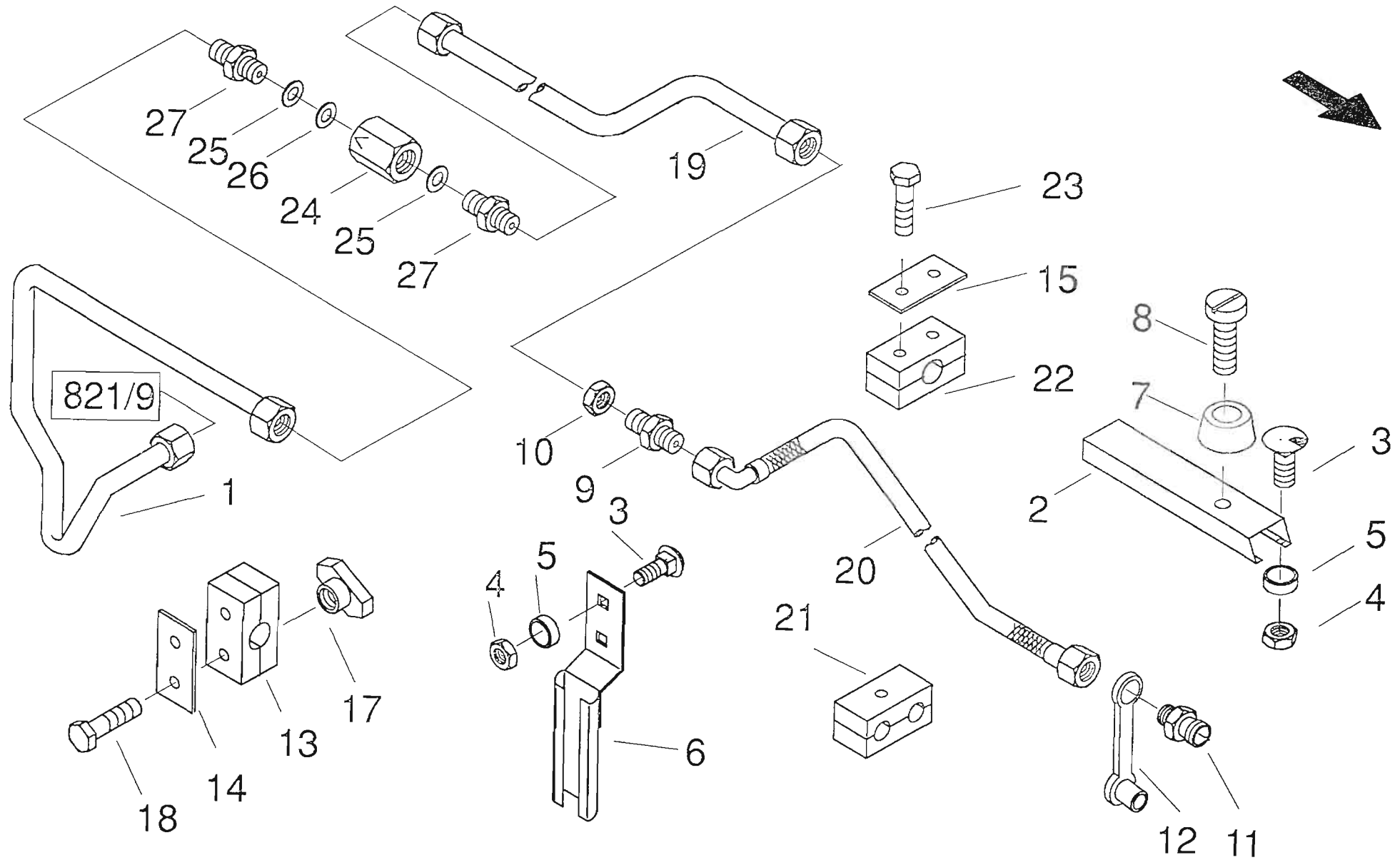


Bild-Nr.	Teile-Nr.	Benennung	Stück	Masse in kg	Bemerkung
1	36077978	Rohrleitung AT 3	1	0.531	
2	36078046	Tunnel	1	1.320	
3	07753228	Flachrundschraube M8X30 DIN603 8.8-A3C	5		
4	06116155	Sechskantmutter M8 DIN6925 8-A3C	5		
5	36075277	Buchse	5	0.035	
6	36077174	Halter	1	0.424	
7	01139752	Gummipuffer	1		
8	06017546	Flachkopfschraube M6X20 DIN85 5.8-A3C	1	0.006	
9	03607384	Stutzen L12 DIN3910 ST-A3C	1		
10	03601908	Mutter M18X1,5 DIN80705 14H-A3C	1		
11	03433081	Stecker	1		
12	03432923	Schutzkappe	1		
13	06647581	Klemmhälftenpaar LKP1R-12PP DIN 3015	3		
14	06646250	Deckplatte LDP1-W1 DIN 3015	3		
15	06646347	Deckplatte LDP3-W1 DIN 3015	3		
17	06647532	Tragschienenmutter LTM-W1 DIN 3015	6		
18	06301533	Sechskantschraube M6X30 ISO4014 8.8-A3C	6	0.007	
19	02849047	Rohrleitung AT2	1	0.481	
20	06541773	Schlauchleitung	1		
21	06647678	Klemmhälftenpaar Z-KP-3-G-19-19-PP DIN 3015	1		
22	06647686	Klemmhälftenpaar LKP3G-19PP DIN 3015	2		
23	06310366	Sechskantschraube M6X40 ISO4014 8.8-A3C	6		
24	36078013	Aufnahmekörper	1	0.106	
25	36078021	Anschlagscheibe	2	0.00	
26	03123108	Blende 1,2	1		
27	03433200	Einschraubstutzen	2		

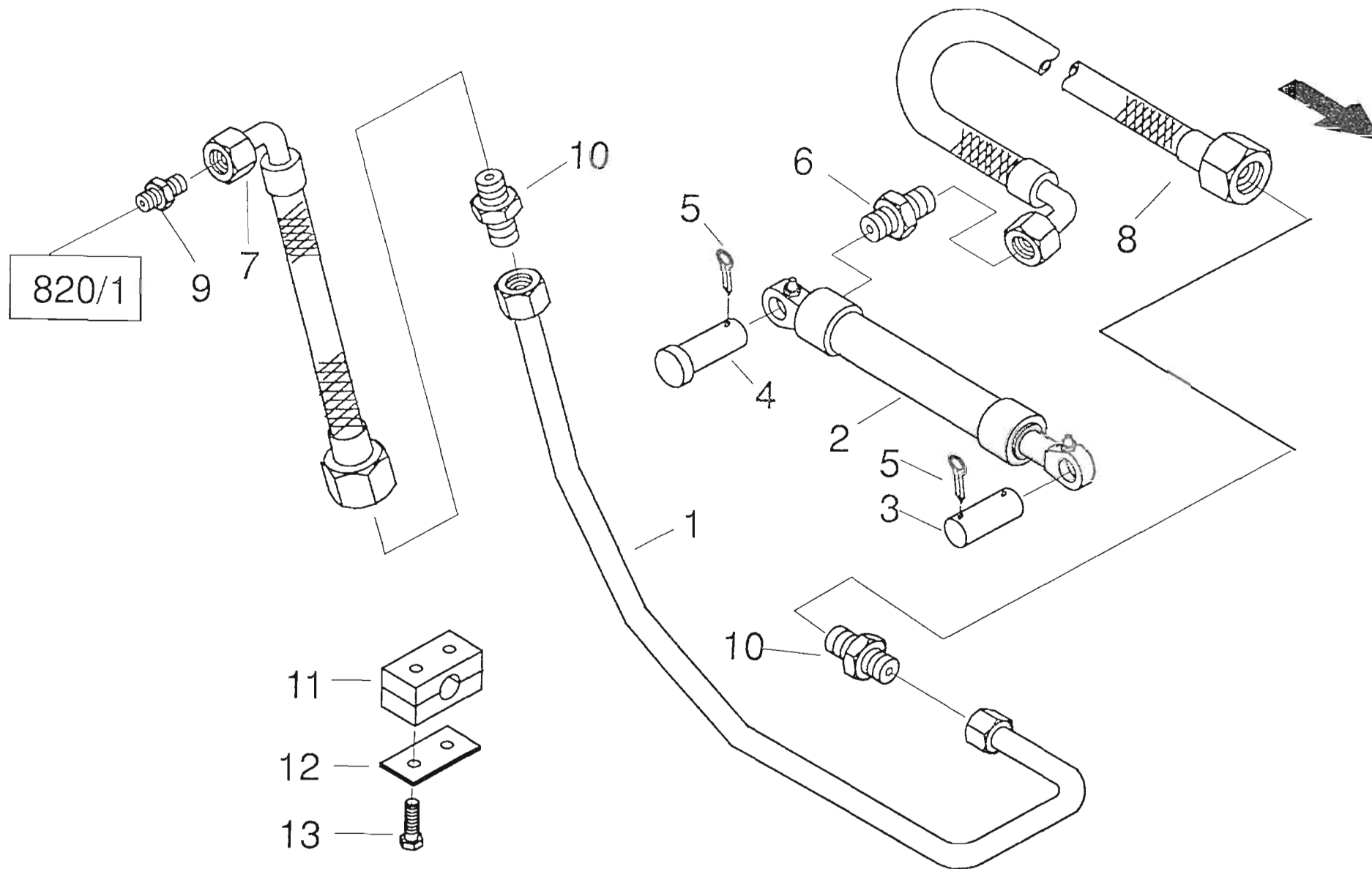


Bild-Nr.	Teile-Nr.	Benennung	Stück	Masse in kg	Bemerkung
1	36077808	Rohrleitung AT 4	1	0.362	
2	03122992	Zylinder 40X250	1		
3	07609897	Bolzen B20H11X55X39 DIN1443 ST	1	0.127	
4	07640092	Bolzen B20H11X55X45 DIN1444 ST	1		
5	06402730	Splint 5X32 DIN94 ST-A3C	3	0.005	
6	03433908	Einschraubstutzen	1		
7	06540467	Schlauchleitung	1		
8	06540442	Schlauchleitung	1		
9	03433916	Verbindungsstutzen	1		
10	03605784	Stutzen L10 DIN3902 ST-A3C	2		
11	06647598	Klemmhälftenpaar LKP1R-10PP DIN 3015	3		
12	06646250	Deckplatte LDP1-W1 DIN3015	3		
13	06301533	Sechskantschraube M6X30 ISO4014 8.8-A3C	6	0.007	

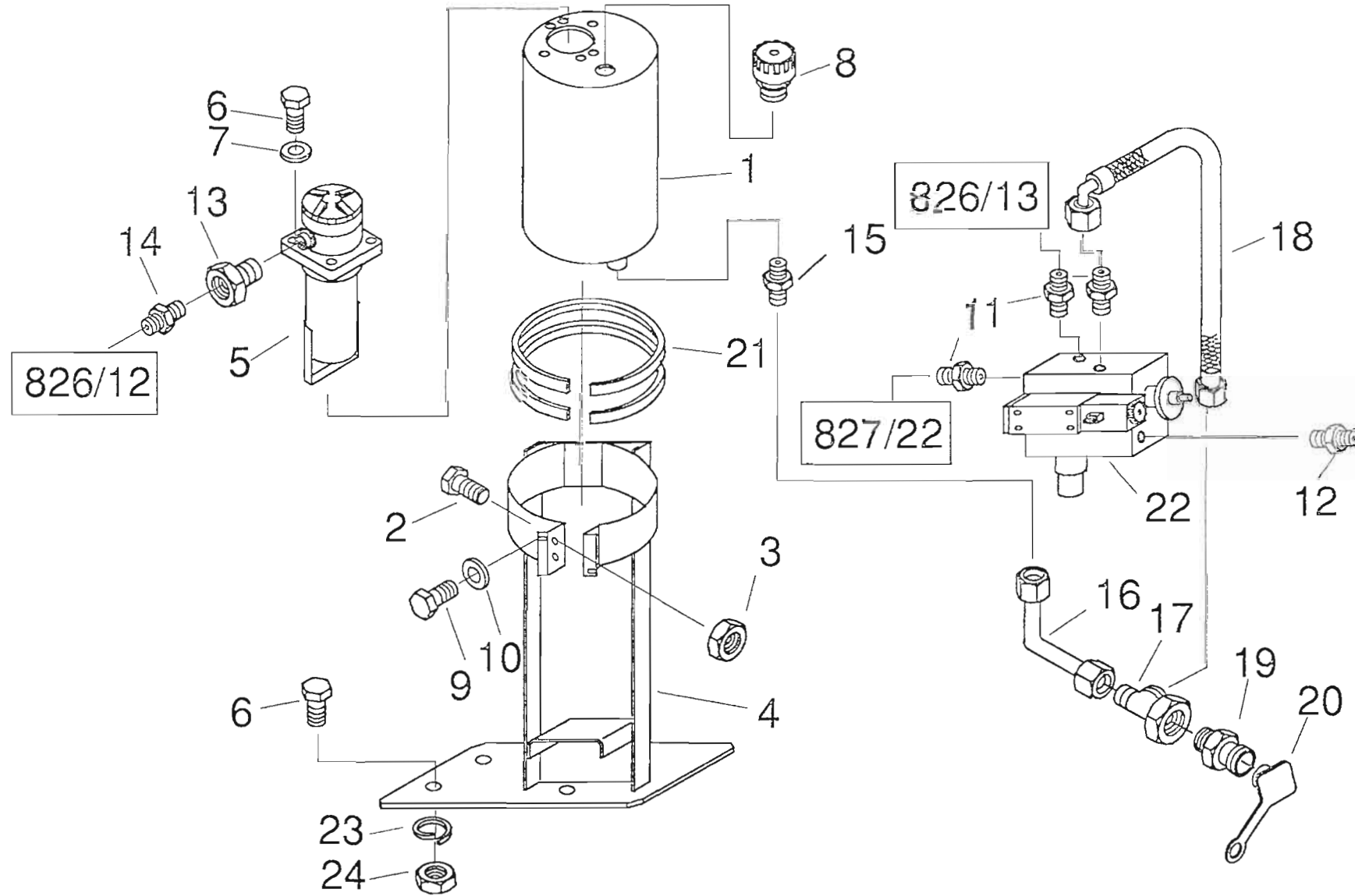


Bild-Nr.	Teile-Nr.	Benennung	Stück	Masse in kg	Bemerkung
1	02800257	Behälter	1		
2	06341380	Sechskantschraube M8X30 ISO4017 8.8-A3C	2	0.015	
3	06116155	Sechskantmutter M8 DIN6925 8-A3C	2		
4	36090356	Gestell	1	5.792	
5	03123085	Einbau-Saugfilter	1		
6	06344254	Sechskantschraube M10X30 ISO4017 8.8-A3C	6	0.027	
7	06509138	Scheibe A10,5 DIN125 140HV	2	0.005	
8	03123116	Belüftungsfilter	1		
9	06340773	Sechskantschraube M8X16 ISO4017 8.8-A3C	2	0.011	
10	06500330	Scheibe A8,4 DIN125 140HV	2	0.002	
11	03432714	Einschraubstutzen	4		
12	03432730	Einschraubstutzen	1		
13	03434187	Reduzierstutzen	1		
14	03432706	Einschraubstutzen	1		
15	03433233	Einschraubstutzen GE12-L/M22x1,5-ED/OMD/A3C	1		
16	03625281	Rohrbogen 90	1		
17	03432554	L-Stutzen	1		
18	06540434	Schlauchleitung	1		
19	03433081	Stecker	1		
20	03432923	Schutzkappe	1		
21	01345403	Kantenschutz/PT 1-2MM-248 HZ01345497	4		
22	03123341	Steuerblock	1		
23	06454901	Federring A10 DIN128 FST-A3C	4	0.002	
24	06214003	Sechskantmutter M10 ISO4032 8-A3C	4	0.010	

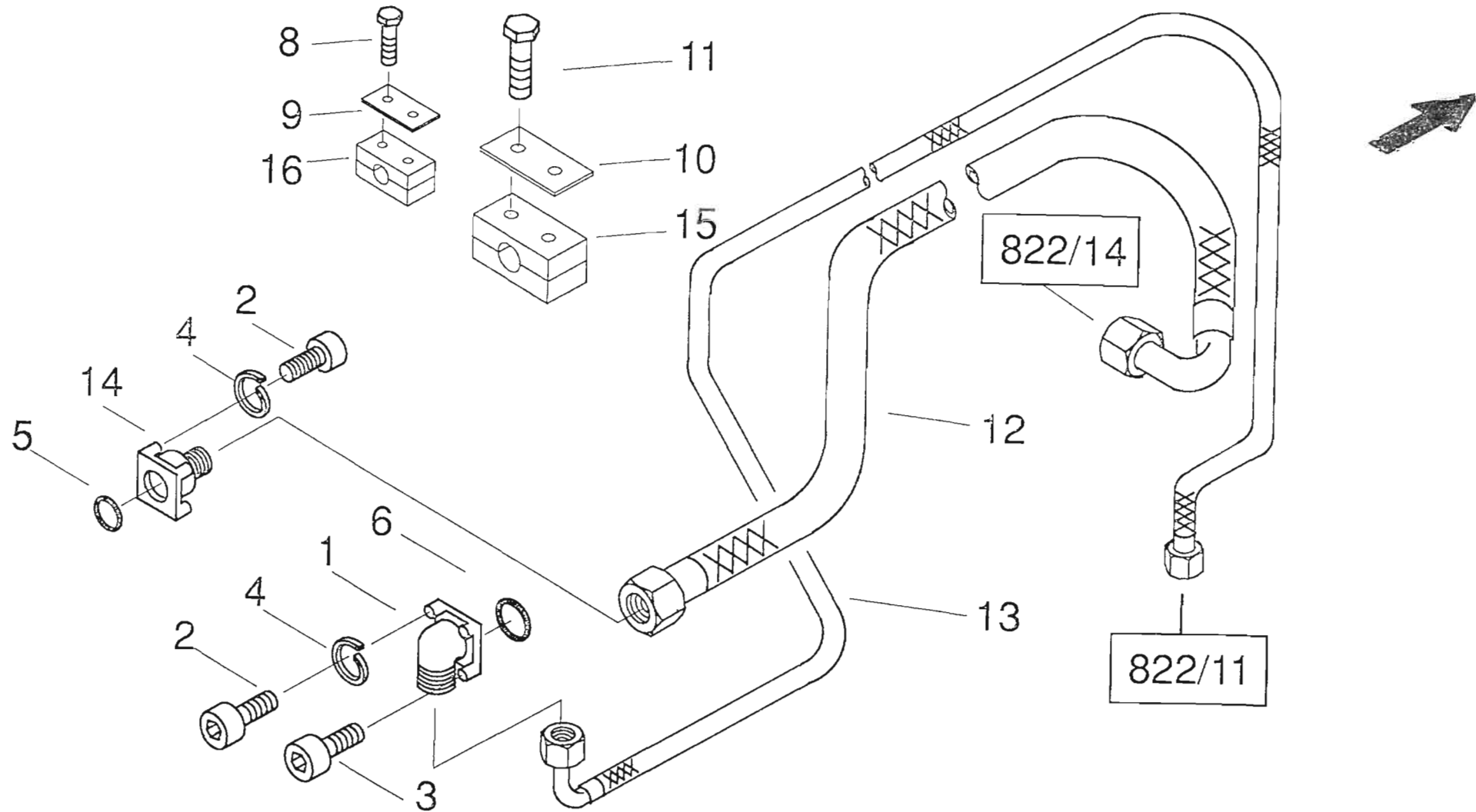


Bild-Nr.	Teile-Nr.	Benennung	Stück	Masse in kg	Bemerkung
1	03433893	Winkel-Flanschstutzen	1	0.140	
2	06282256	Zylinderschraube M6X22 DIN912 8.8-A3C	6		
3	06279750	Zylinderschraube M6X35 DIN912 8.8-A3C	2	0.009	
4	06455742	Federring A6 DIN128 FST-A3C	8	0.001	
5	01129605	O-Ring 26X2.5	1		
6	01129613	O-Ring 20X2.5	1		
8	06301638	Sechskantschraube M6X35 ISO4014 8.8-A3C	2	0.008	
9	06647540	Deckplatte LDP2-W1 DIN3015	1		
10	06646347	Deckplatte LDP3-W1 DIN3015	1		
11	06310366	Sechskantschraube M6x40 ISO4014 8.8-A3C	2		
12	06541781	Schlauchleitung	1		
13	06541798	Schlauchleitung	1		
14	03434017	Flanschstutzen	1		
15	06647838	Klemmhälftenpaar LKP3G-25,4PP DIN 3015	1		
16	06647846	Klemmhälftenpaar LKP-2G-15PP DIN 3015	1		

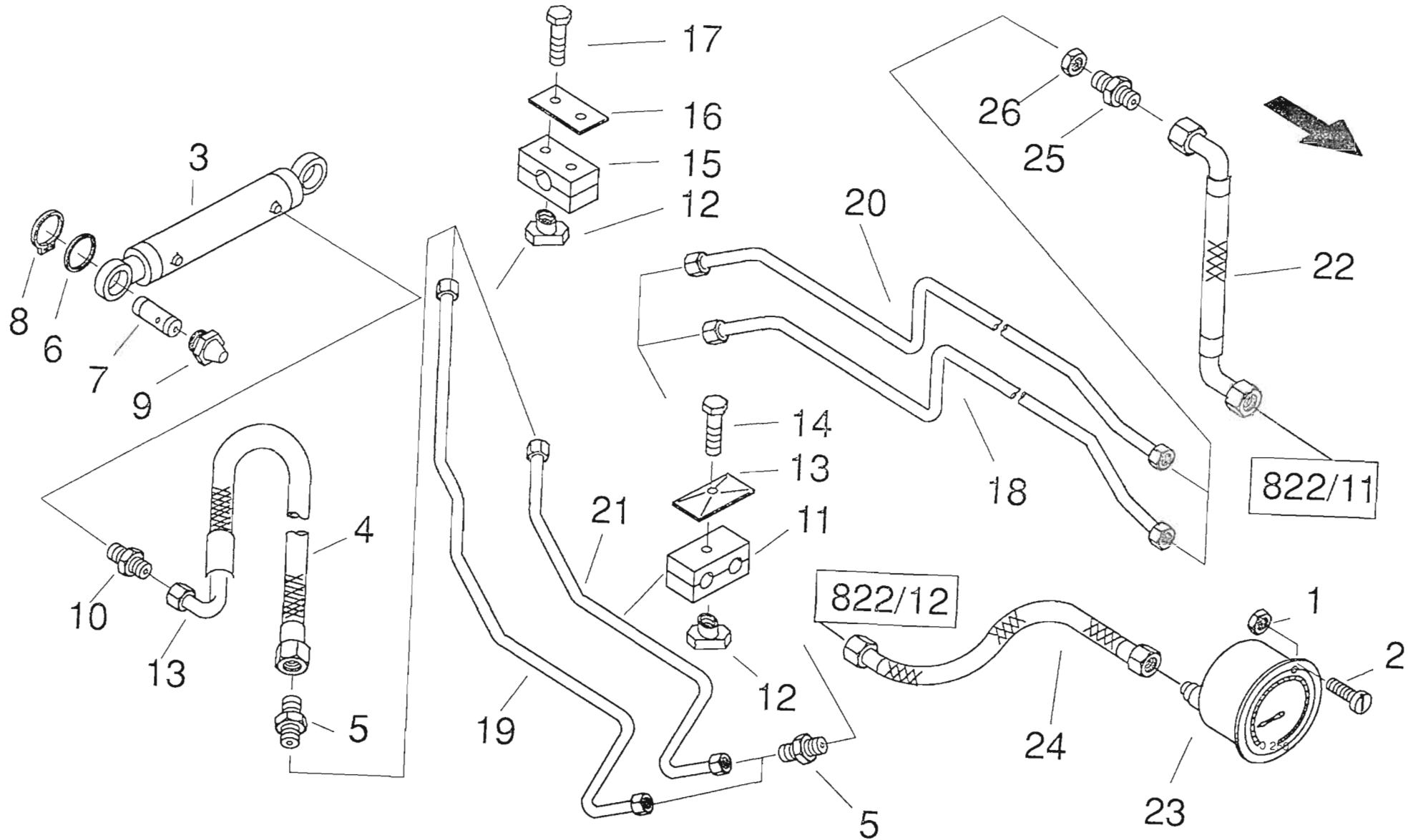


Bild-Nr.	Teile-Nr.	Benennung	Stück	Masse in kg	Bemerkung
1	06242103	Sechskantmutter M4 DIN6925 6-A2-70	3		
2	06007698	Zylinderschraube M4X16 DIN84 5-8-A2-70	3		
3	03123093	Zylinder 90/40X400	1		
4	06540483	Schlauchleitung	2		
5	03605831	Stutzen L12 DIN3902 ST-A3C	4		
6	36021280	Distanzring	4	0.025	
7	36021297	Bolzen	2	1.390	
8	06450801	Sicherungsring 35X1,5 DIN471	4	0.004	
9	03617056	Kegelschmiernippel AM8X1 DIN71412	2	0.004	
10	03433200	Einschraubstutzen	2		
11	06647508	Klemmhälftenpaar ZKP1R-12-12-PP DIN3015	6		
12	06647532	Tragschienenmutter LTM-W1 DIN3015	8		
13	06647524	Deckplatte ZDP1-W1 DIN3015	6		
14	06338955	Sechskantschraube M6X35 ISO4017 8.8-A3C	6	0.008	
15	06647581	Klemmhälftenpaar LKP1R-12PP DIN 3015	1		
16	06646250	Deckplatte LDP1-W1 DIN3015	1		
17	06334646	Sechskantschraube M6X30 ISO4017 8.8-A3C	2	0.007	
18	02849006	Rohrleitung PK1	1	1.300	
19	02849014	Rohrleitung PK2	1	0.824	
20	02849022	Rohrleitung PKA1	1	1.270	
21	02849030	Rohrleitung PKA2	1	0.630	
22	06541740	Schlauchleitung	2		
23	09015605	Druckmeßgerät	1		
24	03101674	Meß-Schlauch	1		
25	03607384	Stutzen L12 DIN3910 ST-A3C	2		
26	03601908	Mutter M18X1,5 DIN80705 14H-A3C	2		

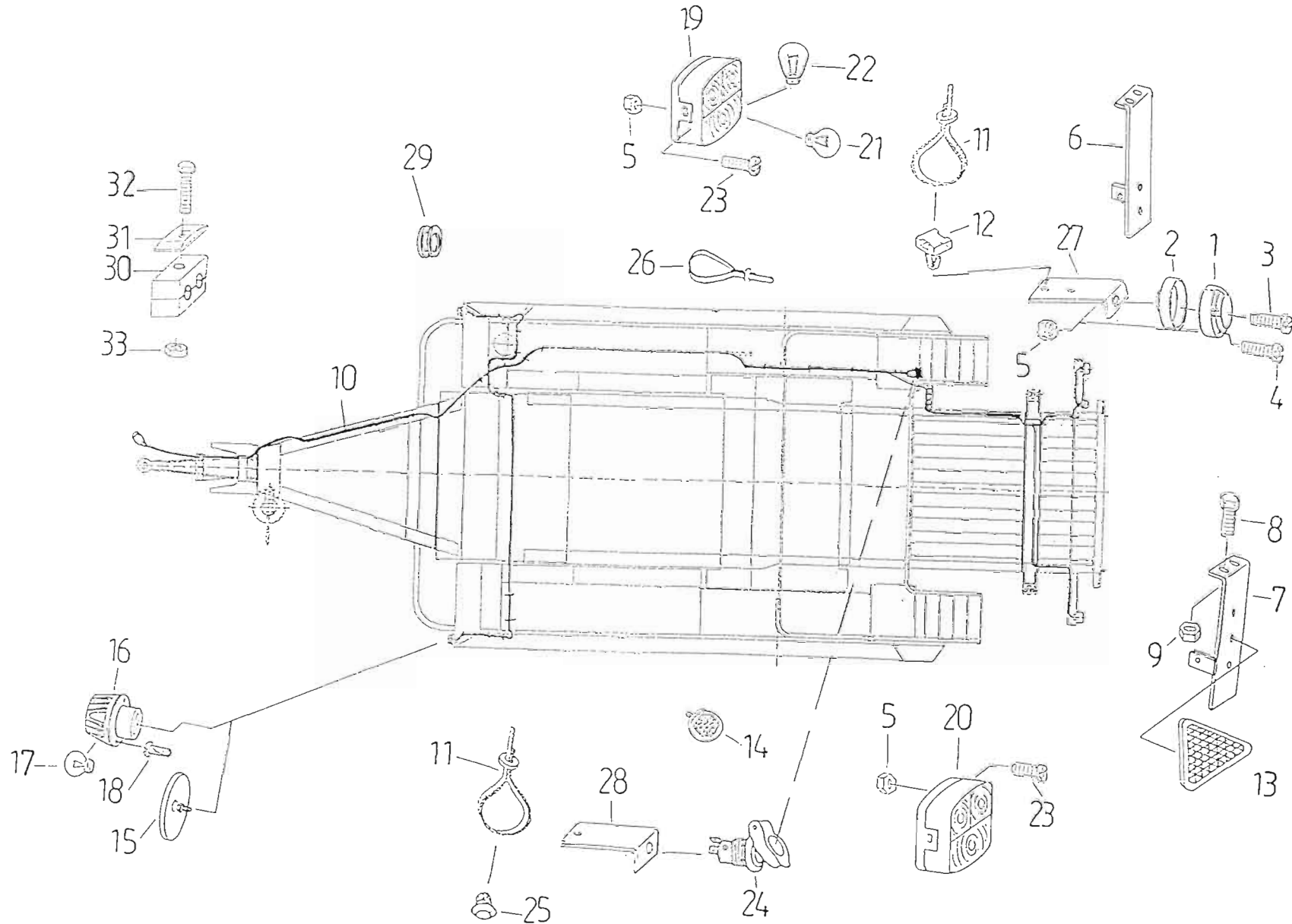


Bild-Nr.	Teile-Nr.	Benennung	Stück	Masse in kg	Bemerkung
1	07066088	Steckdose 7POL.	1		
2	07004901	Gummikappe	1		
3	06003210	Zylinderschraube M5X35 DIN84 5.8-A3C	2	0.007	
4	06006824	Zylinderschraube M5X40 DIN84 5-8-A3C	1	0.007	
5	06213478	Sechskantmutter M5 ISO4032 8-A3C	7	0.001	
6	36078142	Rückstrahlerhalter	1	0.467	r
7	36078118	Rückstrahlerhalter	1	0.467	l
8	06338377	Sechskantschraube M6X16 ISO4017 8.8-A3C	4	0.005	
9	06116018	Sechskantmutter M6 DIN6925 8-A3C	4		
10	07068233	Leitungssatz	1		
11	07068200	Kabelbind. GT190 ST-B	62		
12	07068186	Befestigungssockel	12		
13	04022746	Dreieckrückstrahler	2		rt
14	04022721	Rückstrahler 60	6		ge
15	04022738	Rückstrahler 60	2		ws
16	07038478	Begrenzungsleuchte	2		f
17	07002555	Lampe 12V 5W BA15S	2		
18	06383043	Blechschrabe ST4,2X16-C DIN7971 A3C	4	0.002	
19	07067706	Rückleuchte	1		r
20	07067714	Rückleuchte	1		l
21	07067683	Lampe 12V R 10W	2		
22	07024794	Lampe 12V P 21W	4		
23	06004002	Zylinderschraube M5X16 DIN84 5.8-A3C	4	0.004	
24	07068217	Einbausteckdose	1		
25	07068225	Stecksockel	2		rd
26	01309600	Befestigungsbinder	2		
27	36078095	Kabelhalter	1	0.026	
28	36078101	Halter	1	0.060	
29	01147873	Kabeltülle A24X4	1		
30	06647678	Klemmhälftenpaar Z-KP-3-G-19-19-PP DIN3015	1		
31	06647717	Deckplatte ZDP3-W1 DIN3015	1		
32	06342670	Sechskantschraube M8X90 ISO4017 8.8-A3C	1	0.033	
33	06116155	Sechskantmutter M8 DIN6925 8-A3C	1		

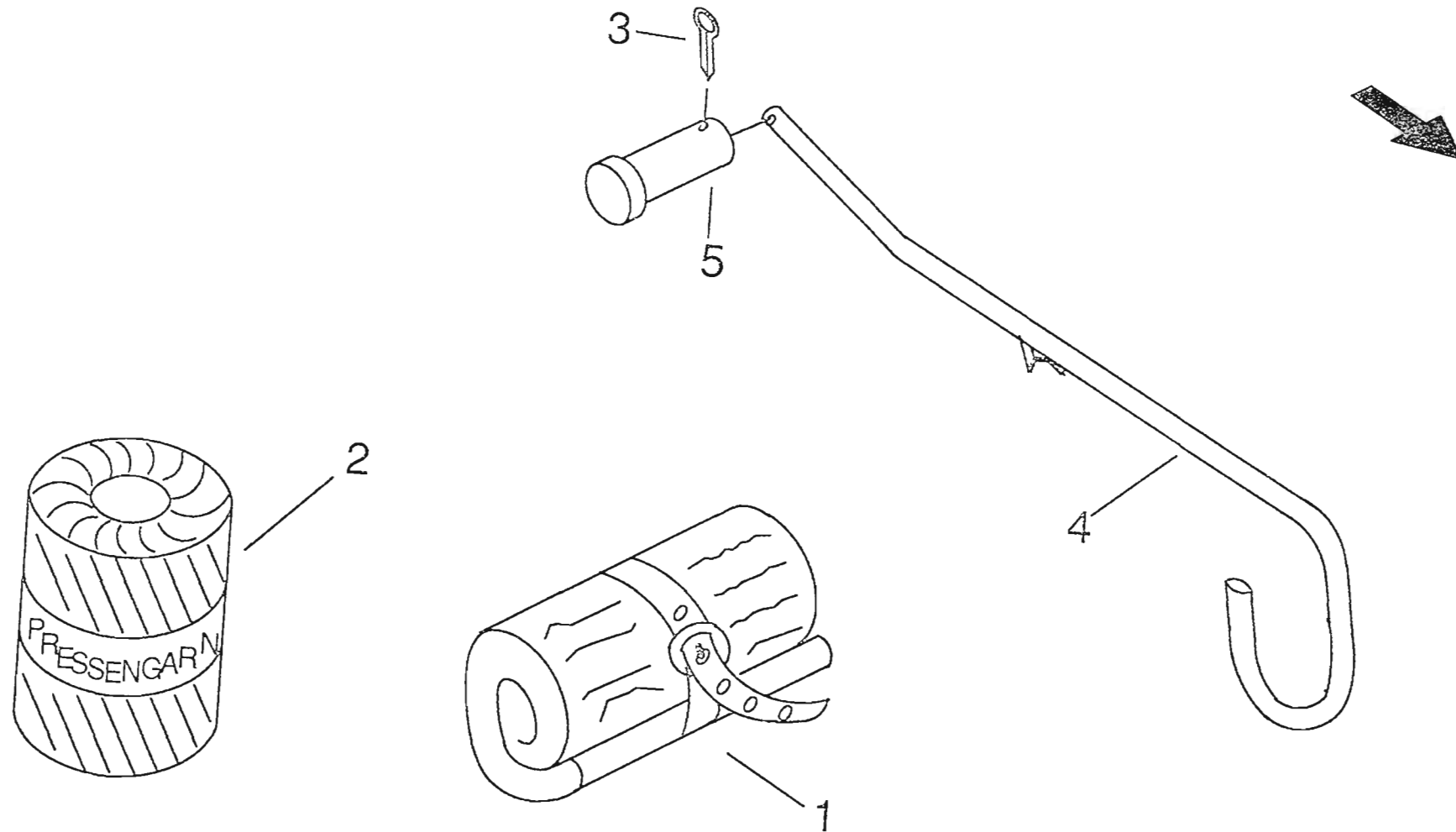


Bild-Nr.	Teile-Nr.	Benennung	Stück	Masse in kg	Bemerkung
1	09631723	Werkzeugsatz	1		
2	09117893	Pressengarn	1		
3	06400271	Splint 1,6X12 DIN94 ST-A3C	1	0.001	
4	36098025	Gelenkwellenhalter	1	1.136	
5	07645056	Bolzen B6H11X40X30 DIN1443 ST-A3C	1		

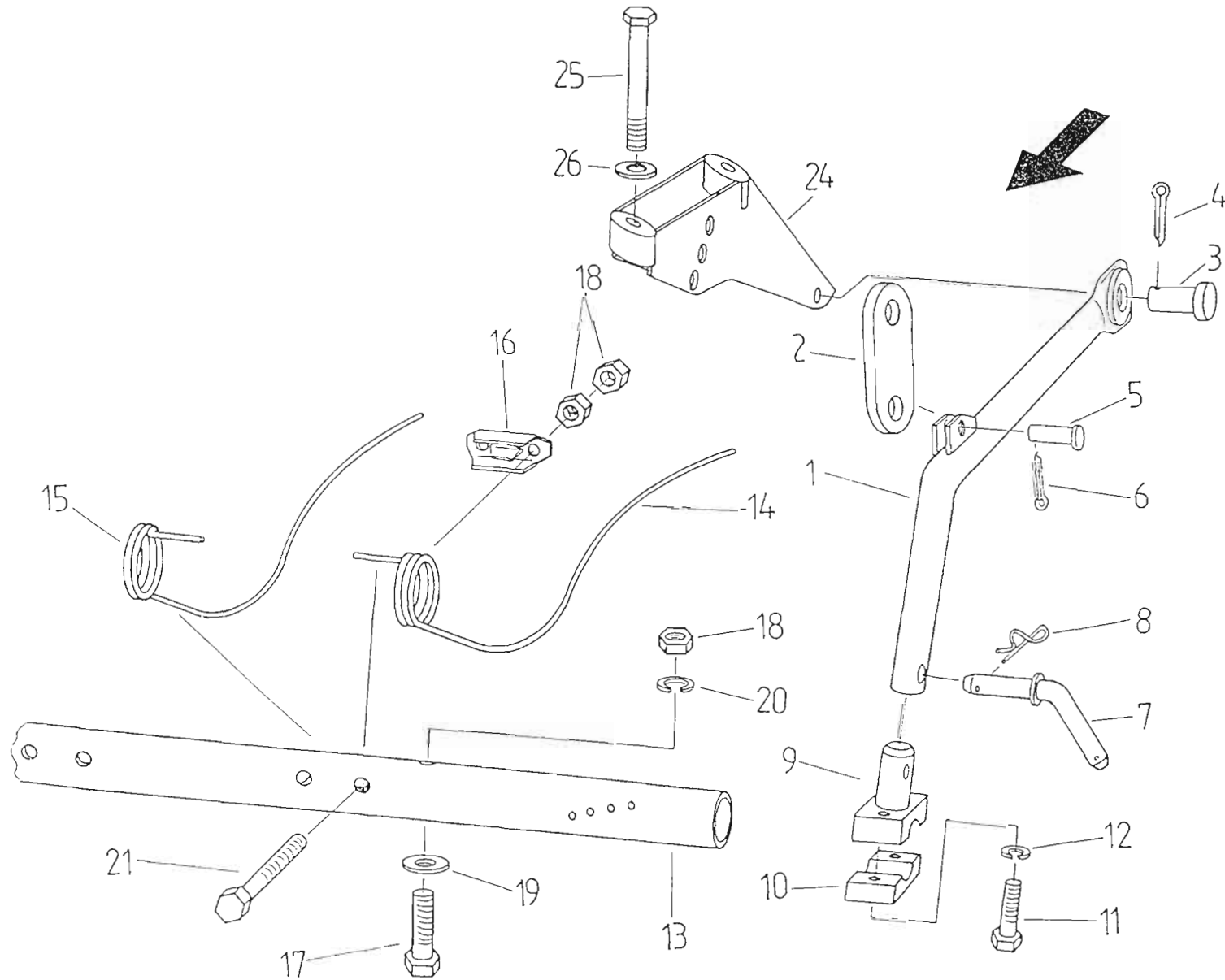


Bild-Nr.	Teile-Nr.	Benennung	Stück	Masse in kg	Bemerkung
1	36083910	Arm	2	2.004	
2	36083863	Strebe	2	0.563	
3	36075002	Bolzen	2	0.300	
4	06402747	Splint 6,3X40 DIN94 ST-A3C	2	0.009	
5	07640107	Bolzen B20H11X55X47 DIN1444 ST-A3C	2		
6	06402730	Splint 5X32 DIN94 ST-A3C	2	0.005	
7	03620027	Vorstecker	4	0.029	
8	06708490	Federstecker	4	0.019	
9	36074950	Halter	2	0.715	
10	36083896	Klemmstück	2	0.480	
11	06307098	Sechskantschraube M12X50 ISO4014 8.8-A3C	4	0.052	
12	06455863	Federring A12 DIN128 FST-A3C	4	0.003	
13	36074934	Niederhalterrohr	1	8.700	
14	06725241	Federzinken	3	0.983	l
15	06725233	Federzinken	3	0.983	r
16	36074942	Zinkenhalter	6	0.118	
17	06303496	Sechskantschraube M8X60 ISO4014 8.8-A3C	12	0.024	
18	06214776	Sechskantmutter M8 ISO4032 10-A3C	36	0.005	
19	36074983	Scheibe	12	0.022	
20	06455855	Federring A8 DIN128 FST-A3C	12	0.001	
21	06303840	Sechskantschraube M8X75 ISO4014 8.8-A3C	12	0.029	
22	06725290	Federzinken	3	1.110	m,l
23	06725305	Federzinken	3	1.110	m,r
24	36088023	Halter	2	2.603	
25	06307908	Sechskantschraube M12X80 ISO4014 8.8-A3C	4	0.074	
26	06562013	Scheibe 13 DIN7349 ST50-2	4	0.027	

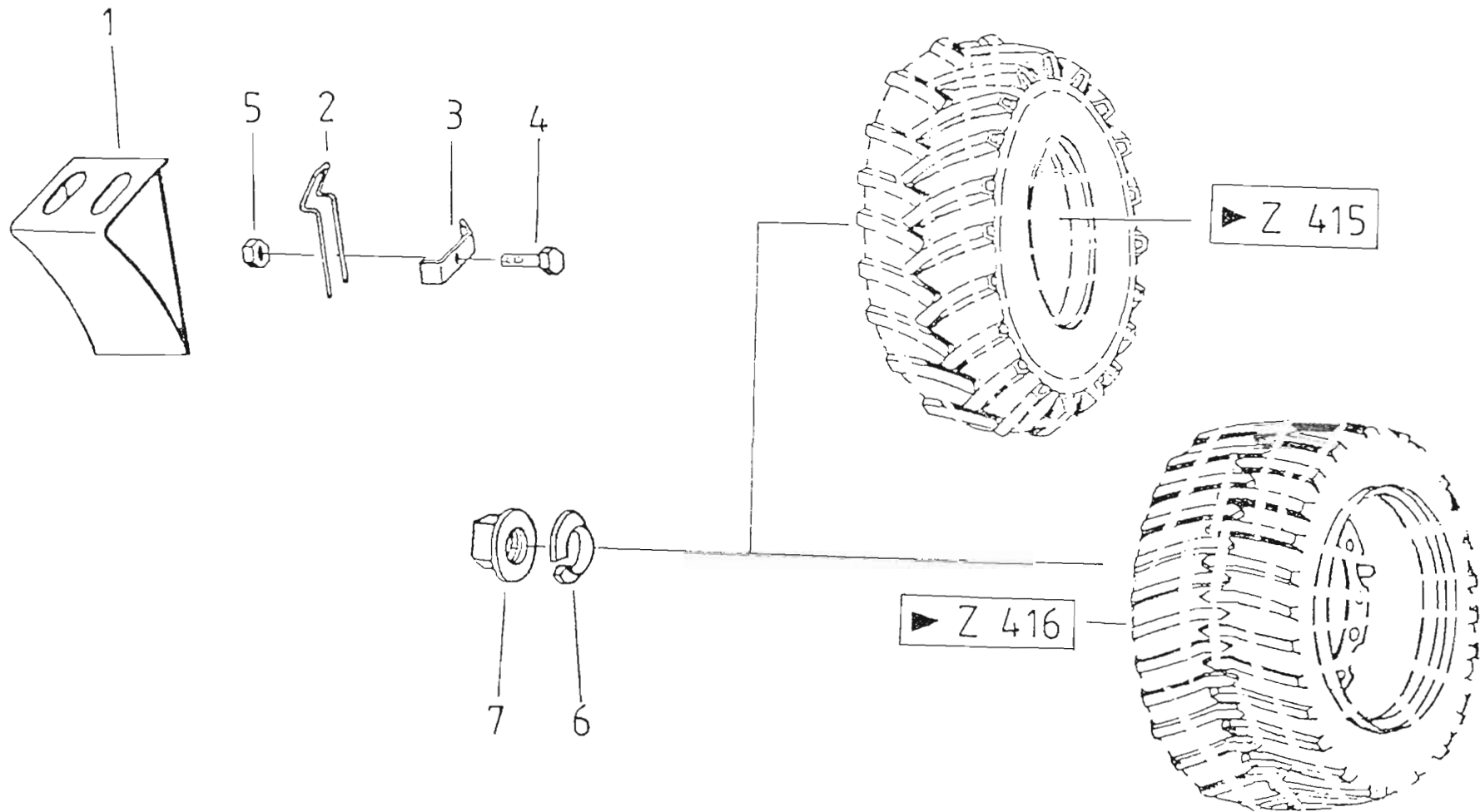


Bild-Nr.	Teile-Nr.	Benennung	Stück	Masse in kg	Bemerkung
1	03644926	Unterlegkeil	2	4.000	
2	06725065	Federsicherung	2	0.082	
3	36043060	Klemmblech	2	0.045	
4	06334445	Sechskantschraube M6X20 ISO4017 8.8-A3C	2	0.006	
5	06215061	Sechskantmutter M6 ISO4032 8-A3C	2	0.002	
6	06456487	Federring C20,5 DIN74361	32	0.026	
7	06111786	Radmutter B20 DIN74361 8	32	0.064	

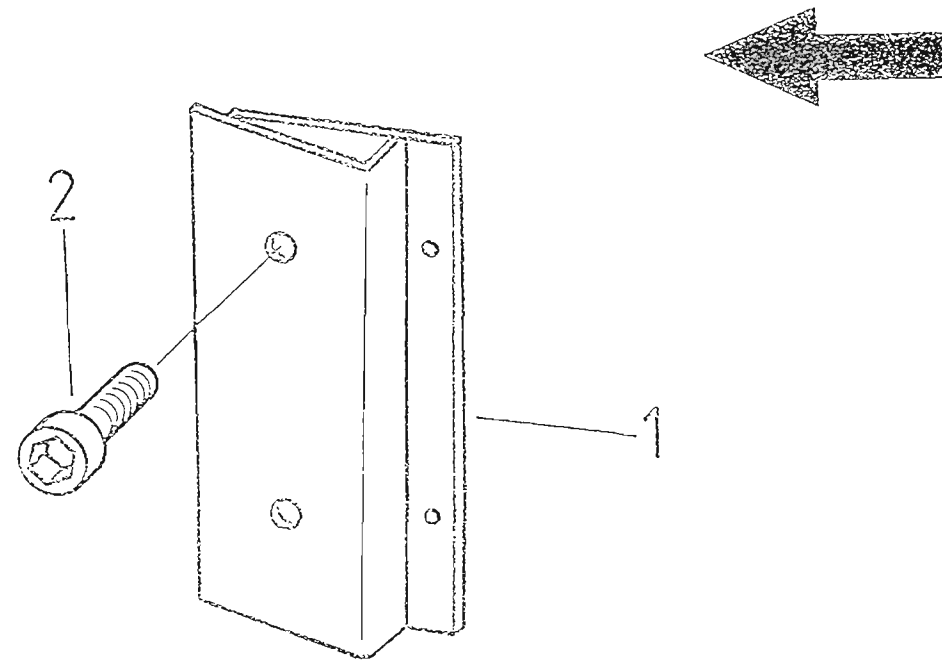


Bild-Nr.	Teile-Nr.	Benennung	Stück	Masse in kg	Bemerkung
1	36042308	Rückhalter	4	4.440	lg
2	06019572	Linsenschraube	16	0.025	

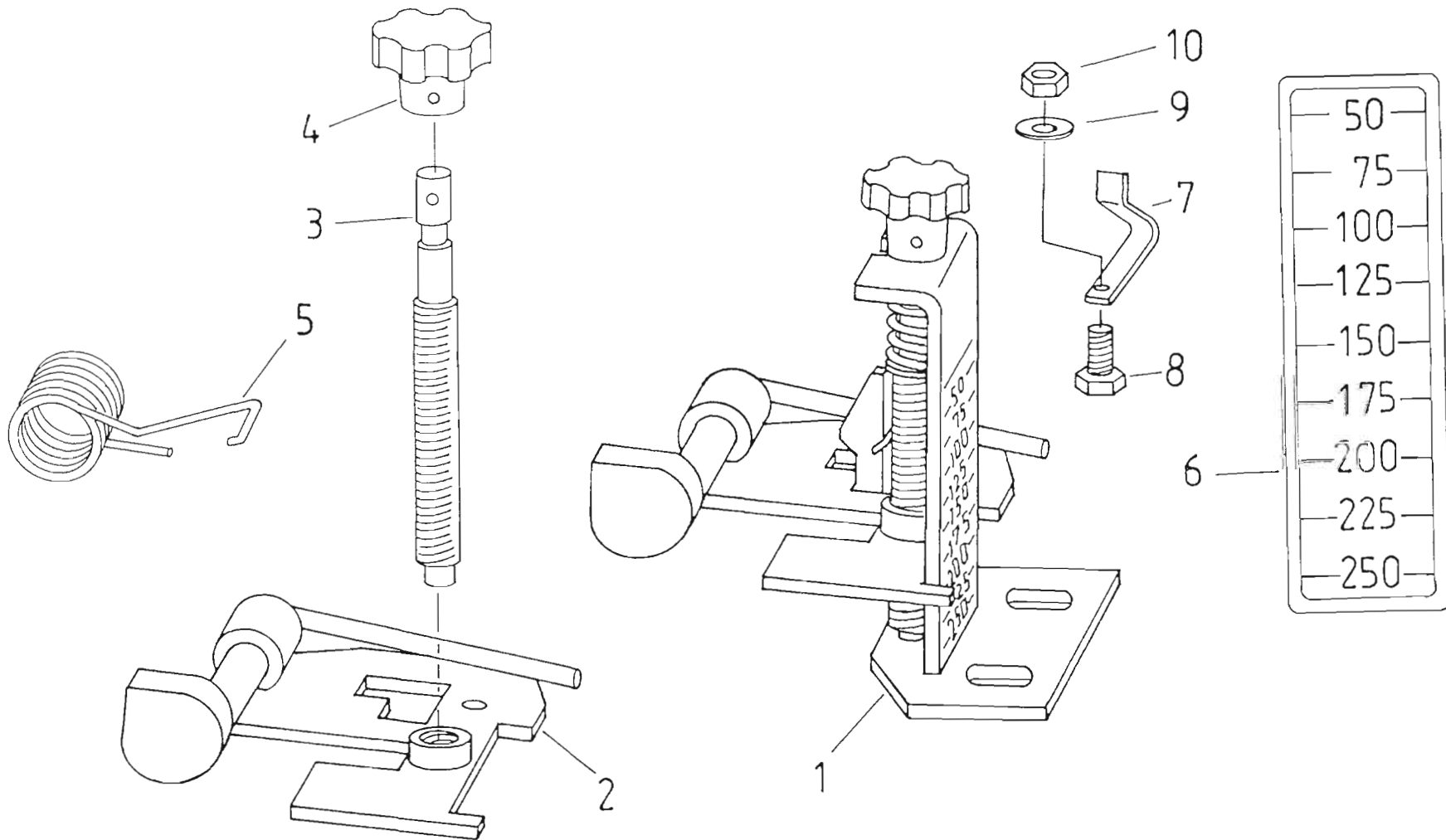


Bild-Nr.	Teile-Nr.	Benennung	Stück	Masse in kg	Bemerkung
1	36057025	Längeneinstellung	1	0.450	
2	36057090	Anschlagplatte	1	0.720	
3	36057033	Spille	1	0.230	
4	36057041	Sterngriff	1	0.050	
5	06725282	Drehfeder	1	0.005	
6	09164408	Skala	1		
7	36057058	Klemme	1	0.009	
8	06340773	Sechskantschraube M8X16 ISO4017 8.8-A3C	1	0.011	
9	06509900	Scheibe A8,4 DIN125 140HV-A3C	1	0.001	
10	06116026	Sechskantmutter M8 DIN6925 10-A3C	1		

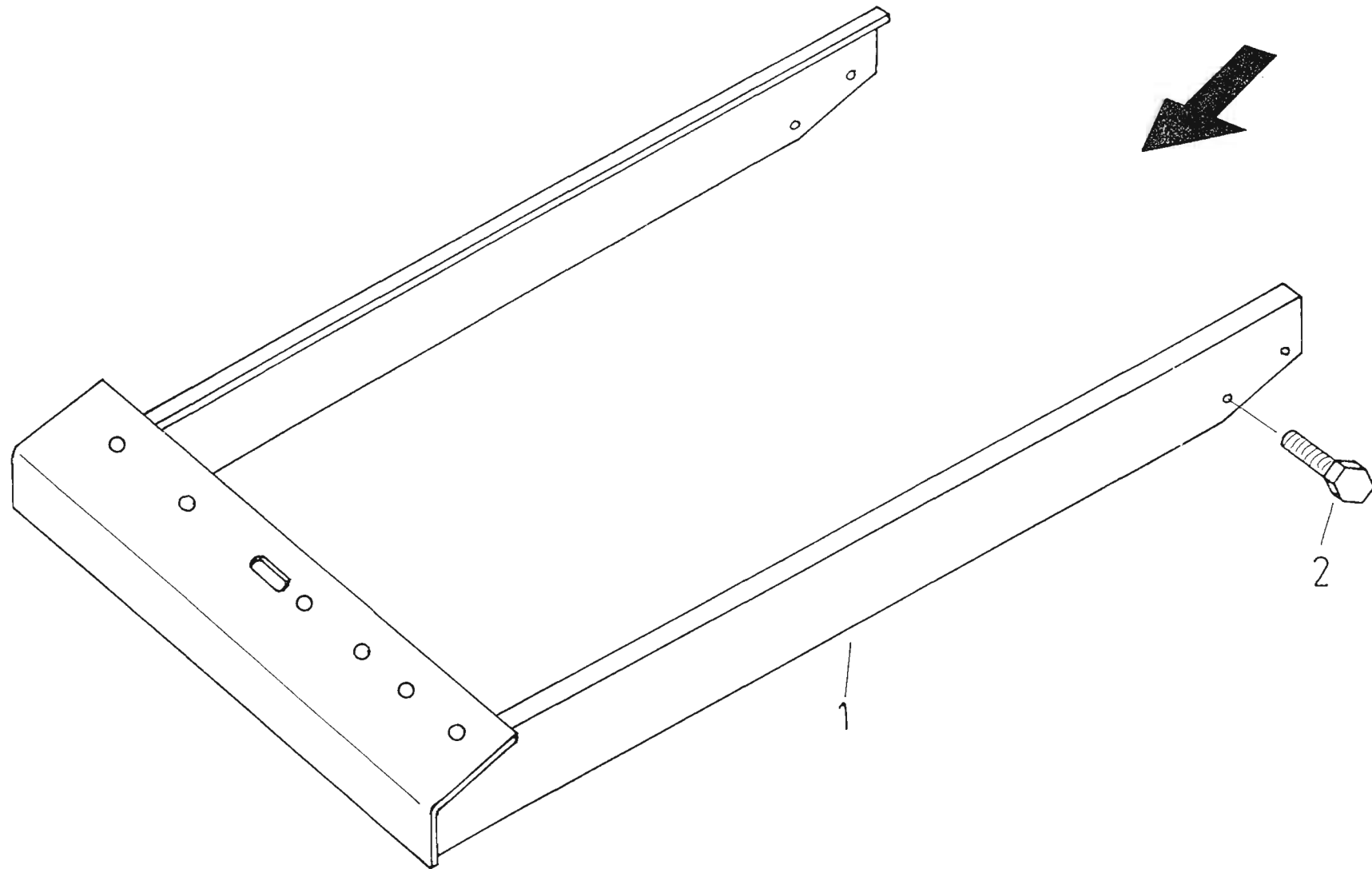


Bild-Nr.	Teile-Nr.	Benennung	Stück	Masse in kg	Bemerkung
1	36080475	Brücke	1	1.729	
2	06343768	Sechskantschraube M10X20 ISO4017 8.8-A3C	4	0.022	

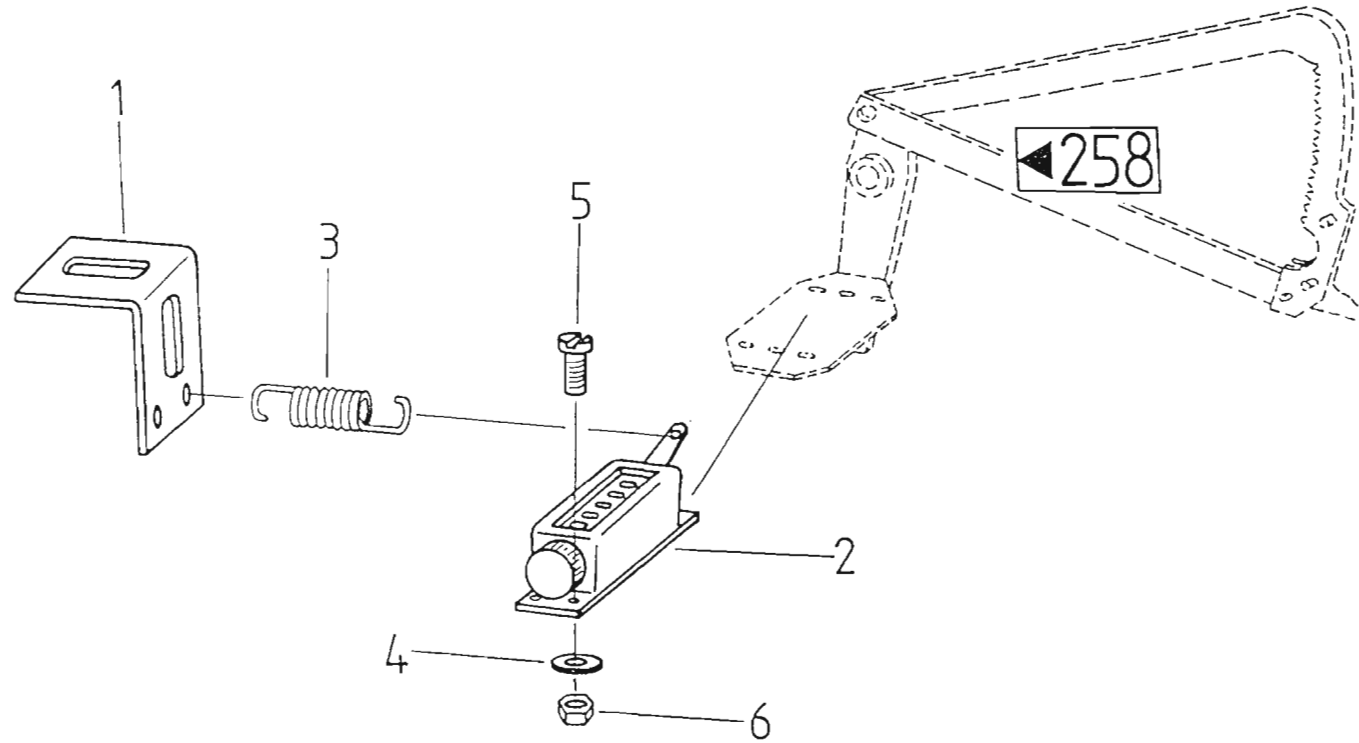
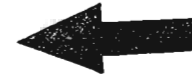


Bild-Nr.	Teile-Nr.	Benennung	Stück	Masse in kg	Bemerkung
1	36071361	Halter	1	0.085	
2	09008831	Ballenzähler	1	0.180	
3	06736332	Zugfeder	1		
4	06510332	Scheibe 3,2 DIN9021 140HV-A3C	4	0.001	
5	06008110	Zylinderschraube M3X10 DIN84 5.8-A3C	4		
6	06213420	Sechskantmutter M3 ISO4032 6-A3C	4	0.001	

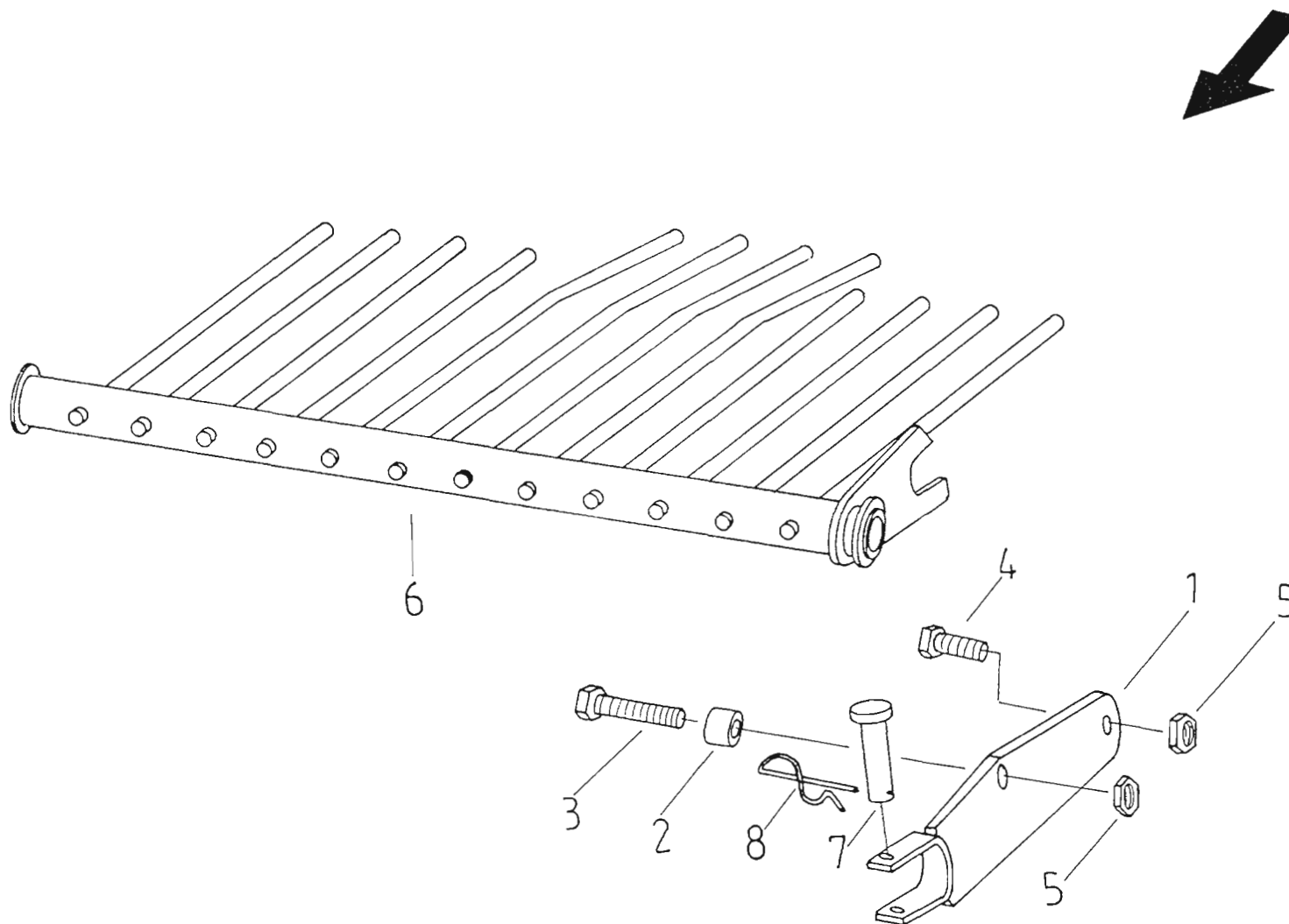


Bild-Nr.	Teile-Nr.	Benennung	Stück	Masse in kg	Bemerkung
1	36083943	Halter	2	1.260	
2	36013465	Hülse	1	0.072	
3	06307098	Sechskantschraube M12X50 ISO4014 8.8-A3C	1	0.052	
4	06346713	Sechskantschraube M12X30 ISO4017 8.8-A3C	3	0.038	
5	06116114	Sechskantrmutter M12 DIN6925 10-A3C	4		
6	36083951	Zinkenträger	1	15.850	
7	07636022	Bolzen B12H11X70X62 DIN1444 ST-A3C	2	0.069	
8	06708490	Federstecker	2	0.019	

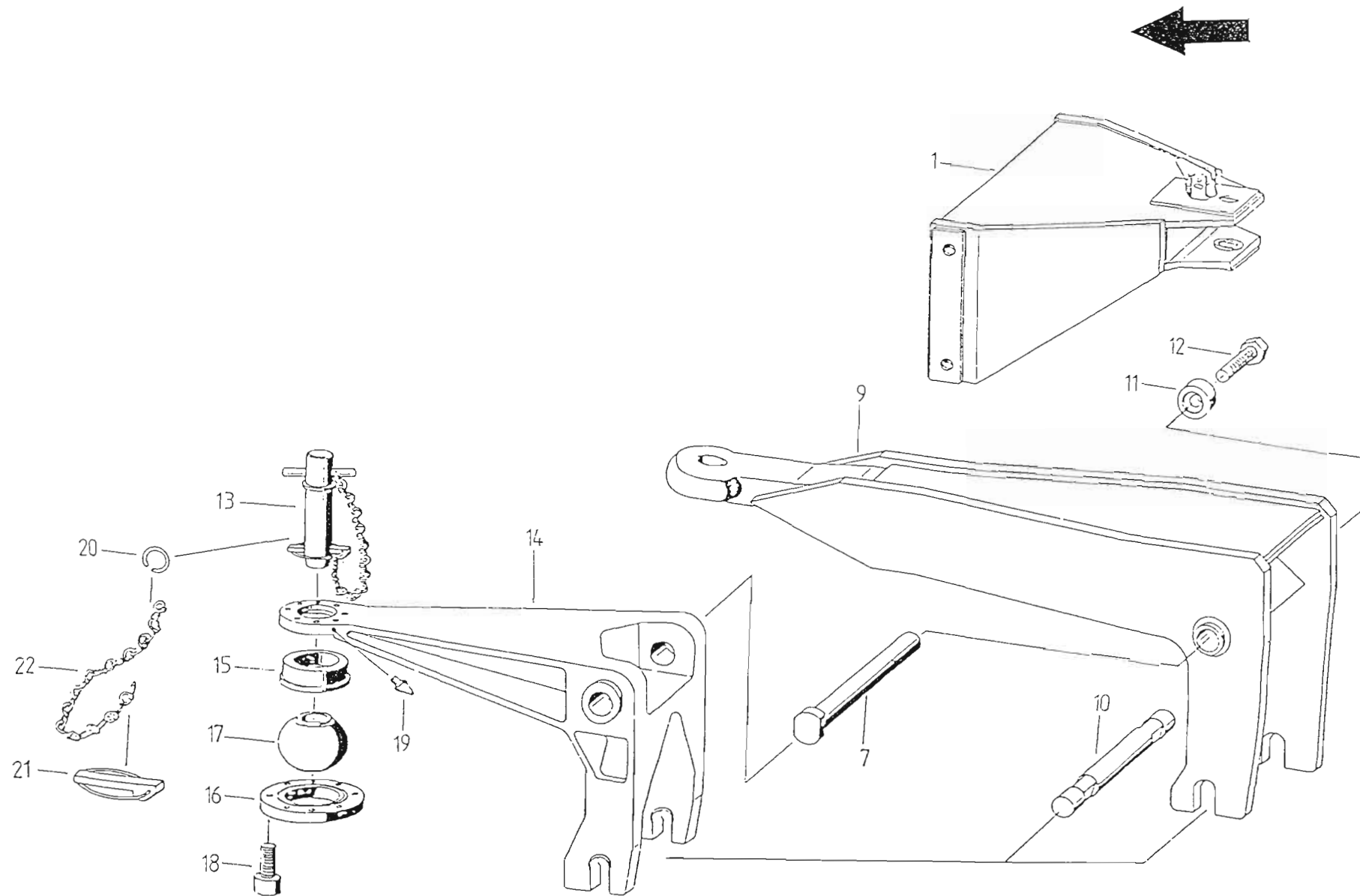


Bild-Nr.	Teile-Nr.	Benennung	Stück	Masse in kg	Bemerkung
1	36042494	Befestigungsbock, Zetor	1	32.980	
7	36042943	Bolzen	2	2.470	
9	36043768	Zugöse	1	54.477	k
10	36042935	Bolzen	2	2.510	
11	36042951	Scheibe	2	1.860	
12	06335366	Sechskantschraube M16X35 ISO4017 8.8-A3C	2	0.080	
13	36043011	Stecker	1	2.305	
14	36042976	Zugöse	1	33.000	
15	36042984	Pfanne	1	0.225	
16	36042992	Schale	1	0.570	
17	36043003	Kugel	1	0.575	
18	06281087	Zylinderschraube M8X20 DIN912 8.8-A3C	8	0.012	
19	03617056	Kegelschmiernippel AM8X1 DIN71412	1	0.004	
20	06805483	Halbrundring B16X12X2,5 GALZNC	1		
21	04010332	Klappstecker A70	1		
22	36026437	Knotenkette	1	0.150	

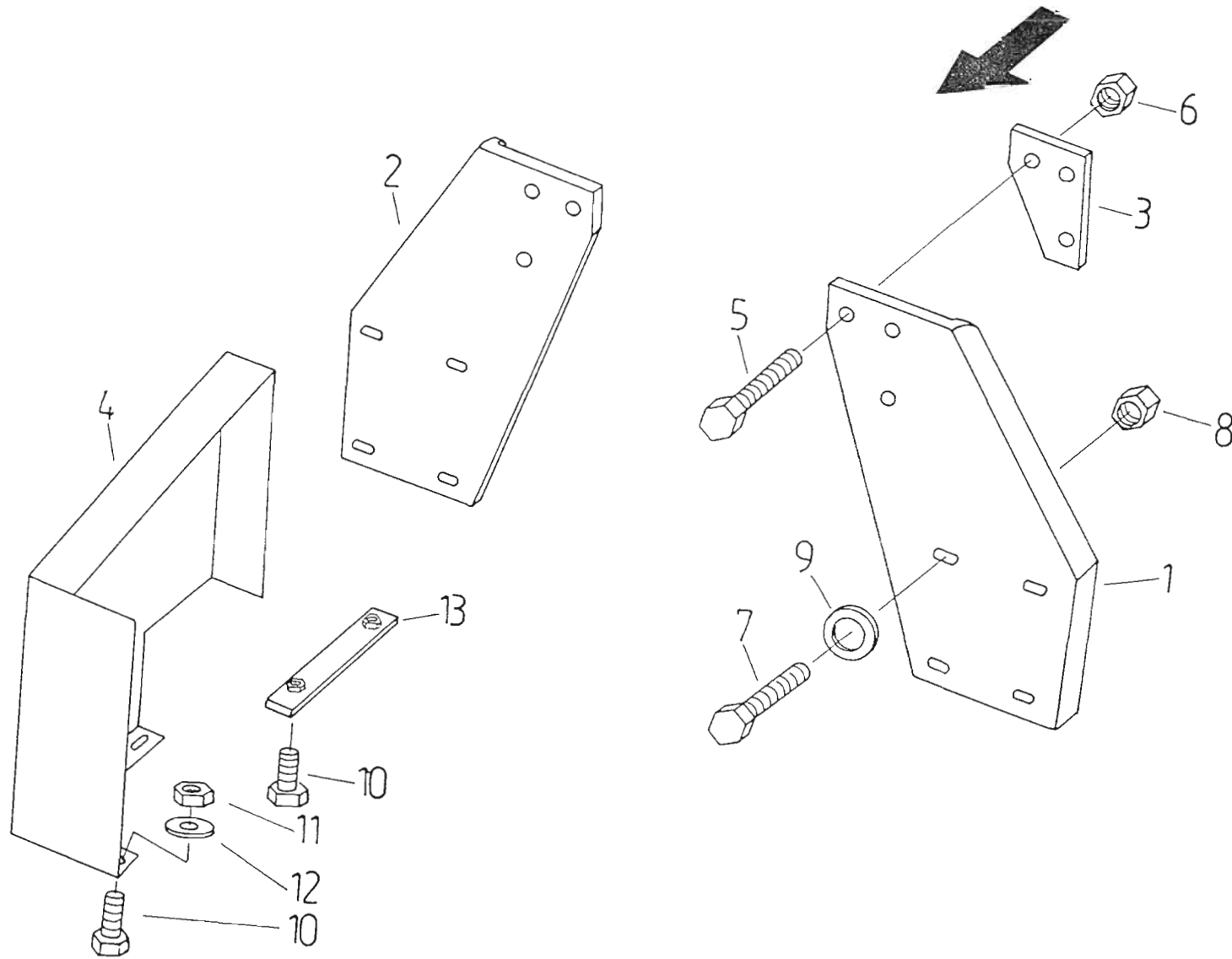


Bild-Nr.	Teile-Nr.	Benennung	Stück	Masse in kg	Bemerkung
1	36080032	Halterung	1	1.700	l
2	36080040	Halterung	1	1.700	r
3	36080057	Platte	2	0.210	
4	36086800	Schutz	1	1.200	
5	06344447	Sechskantschraube M10X35 ISO4017 8.8-A3C	6	0.02	
6	06242023	Sechskantmutter M10 DIN6925 8-A3C	6		
7	06346787	Sechskantschraube M12X35 ISO4017 8.8-A3C	8	0.041	
8	06116050	Sechskantmutter M12 DIN6925 8-A3C	8		
9	06562038	Scheibe 13 DIN7349 ST50-2-A3C	8		
10	06341243	Sechskantschraube M8X25 ISO4017 8.8-A3C	3	0.013	
11	06116155	Sechskantmutter M8 DIN6925 8-A3C	1		
12	06562062	Scheibe 8,4 DIN7349 ST50-2-A3C	1		
13	36087280	Schraubleiste 90	1	0.071	

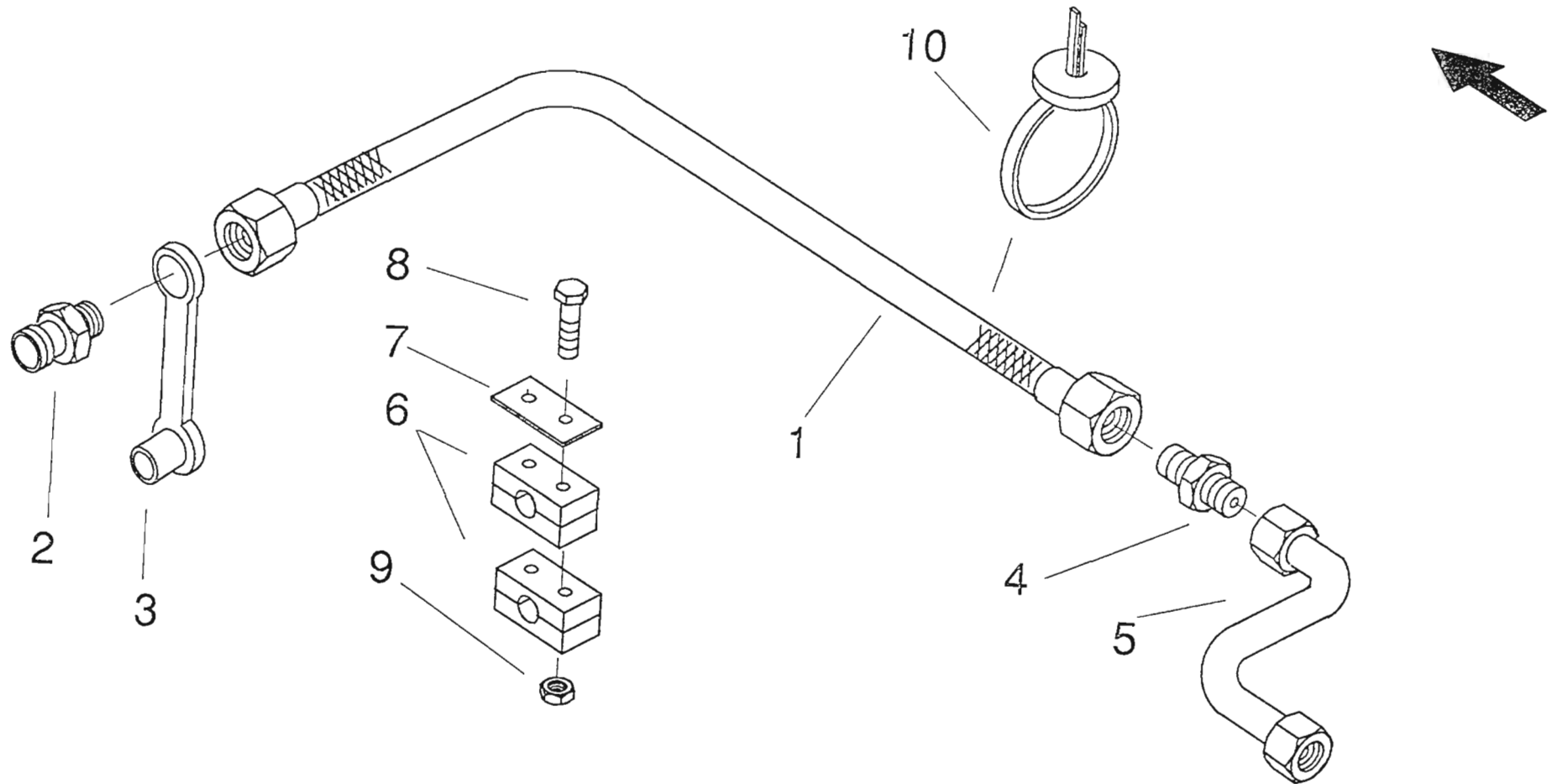


Bild-Nr.	Teile-Nr.	Benennung	Stück	Masse in kg	Bemerkung
1	06541958	Schlauchleitung NW10-2800	2		
2	03434275	Stecker 7V14D6X4	2		
3	03432923	Schutzkappe 5029-4Y	2		
4	03605831	Stutzen L12 DIN3902 ST-A3C	1		
5	02849336	Rohrleitung SV	1	0.143	
6	06647686	Klemmhälftenpaar LKP3G-19PP DIN 3015 d	2		
7	06646347	Deckplatte LDP3-W1 DIN3015	1		
8	06310446	Sechskantschraube M6X85 ISO4014 8.8-A3C	2		
9	06116018	Sechskantmutter M6 DIN6925 8-A3C	2		
10	07068200	Kabelbinder GT190ST-B	2		

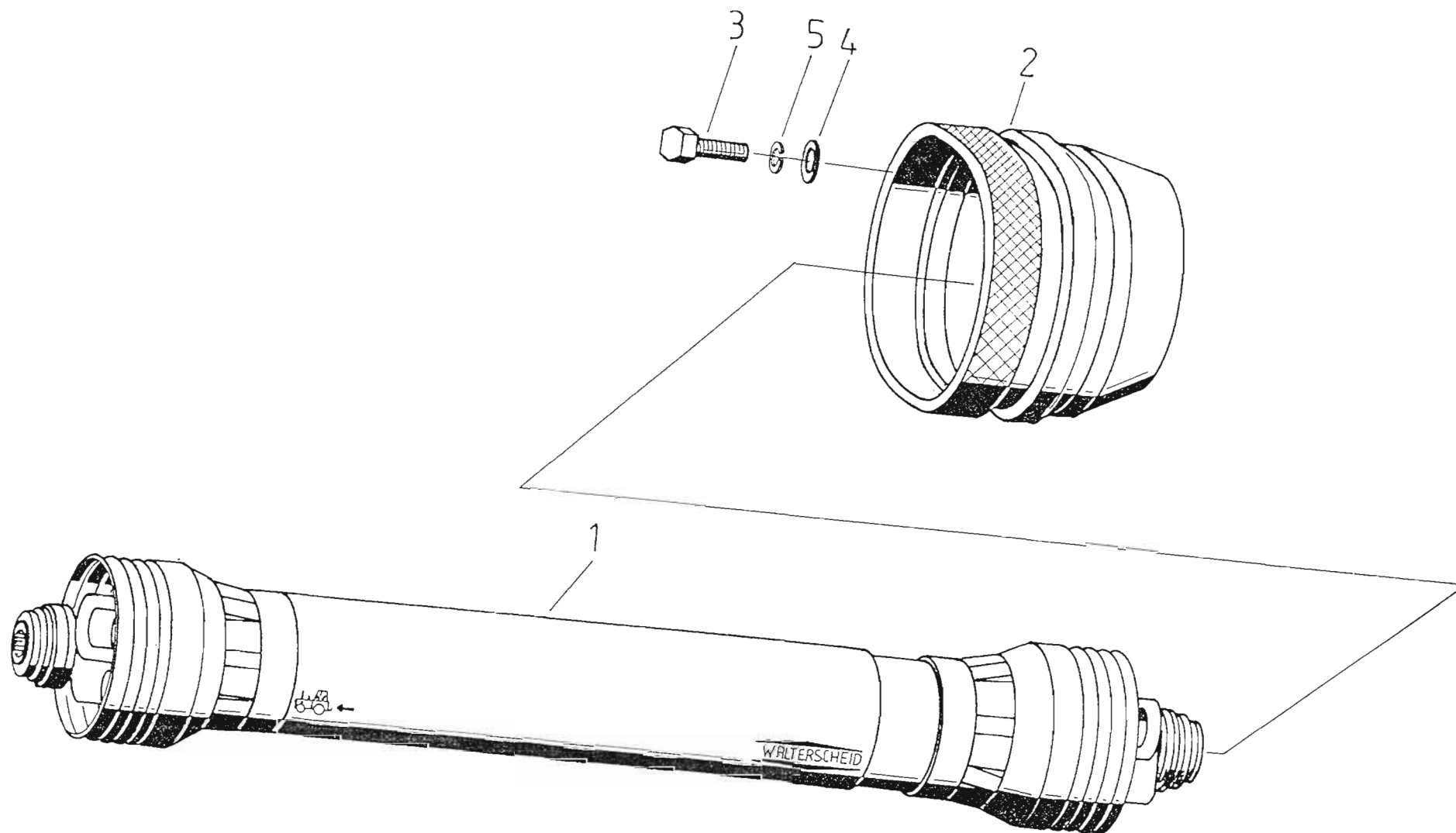


Bild-Nr.	Teile-Nr.	Benennung	Stück	Masse in kg	Bemerkung
1	03004905	Weitwinkel-Gelenkwelle WWE 6/21	1		
1	03013883	Weitwinkel-Gelenkwelle WWE 21/21	1		
1	03004890	Weitwinkel-Gelenkwelle WWZ 6/21	1		
1	03004882	Weitwinkel-Gelenkwelle WWZ 21/21	1		
2	36026888	Schutztopf	1		
3	06341034	Sechskantschraube M8X20 ISO4017 10.9-A3C	3	0.012	
4	06502638	Scheibe R9 DIN440 100HV-A3C	3	0.013	
5	06455855	Federring A8 DIN128 FST-A3C	3	0.001	

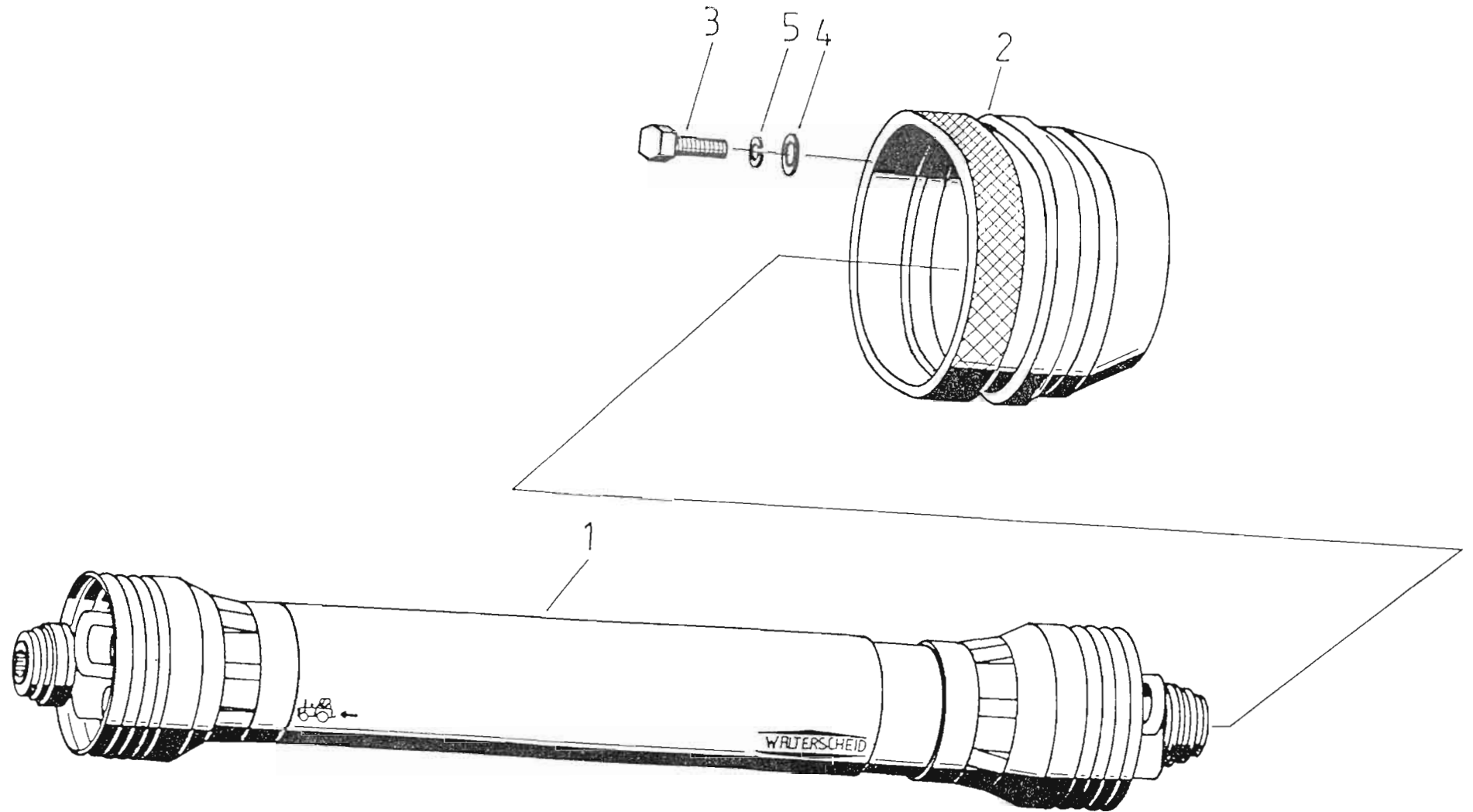


Bild-Nr.	Teile-Nr.	Benennung	Stück	Masse in kg	Bemerkung
1	03013842	Weitwinkel-Gelenkwelle WWZ 8X32X38 GOST	1		
2	36026888	Schutztopf	1		
3	06341034	Sechskantschraube M8X20 ISO4017 10.9-A3C	3	0.012	
4	06502638	Scheibe R9 DIN440 100HV-A3C	3	0.013	
5	06455855	Federring A8 DIN128 FST-A3C	3	0.001	

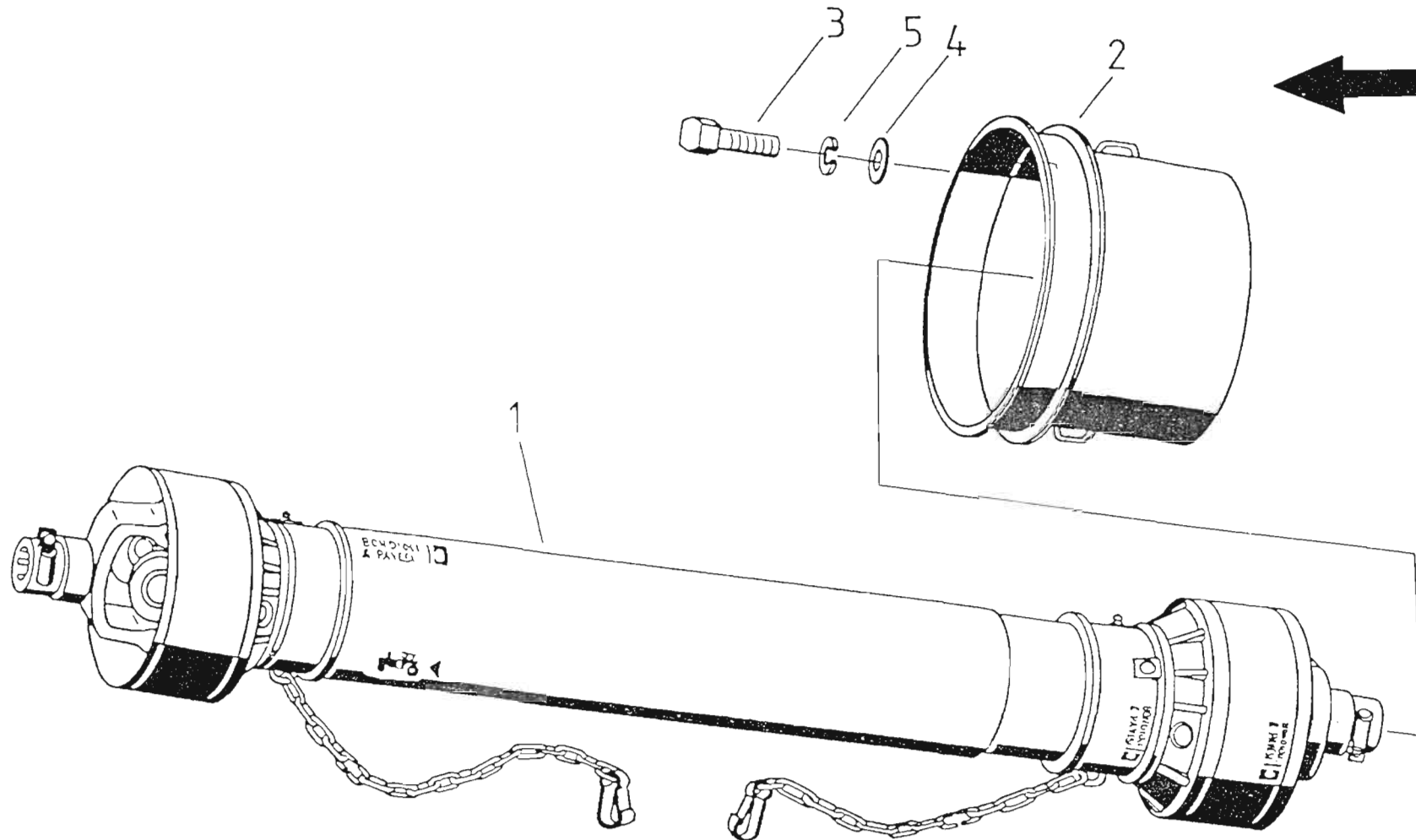


Bild-Nr.	Teile-Nr.	Benennung	Stück	Masse in kg	Bemerkung
1	03004921	Weitwinkel-Gelenkwelle 656 6/21	1		
1	03004938	Weitwinkel-Gelenkwelle 676 6/21	1		
1	03004954	Weitwinkel-Gelenkwelle 656 21/21	1		
1	03004946	Weitwinkel-Gelenkwelle 676 21/21	1		
2	36050814	Schutztopf	1		
3	06341034	Sechskantschraube M8X20 ISO4017 10.9-A3C	3	0.012	
4	06502638	Scheibe R9 DIN440 100HV-A3C	3	0.013	
5	06455855	Federring A8 DIN128 FST-A3C	3	0.001	

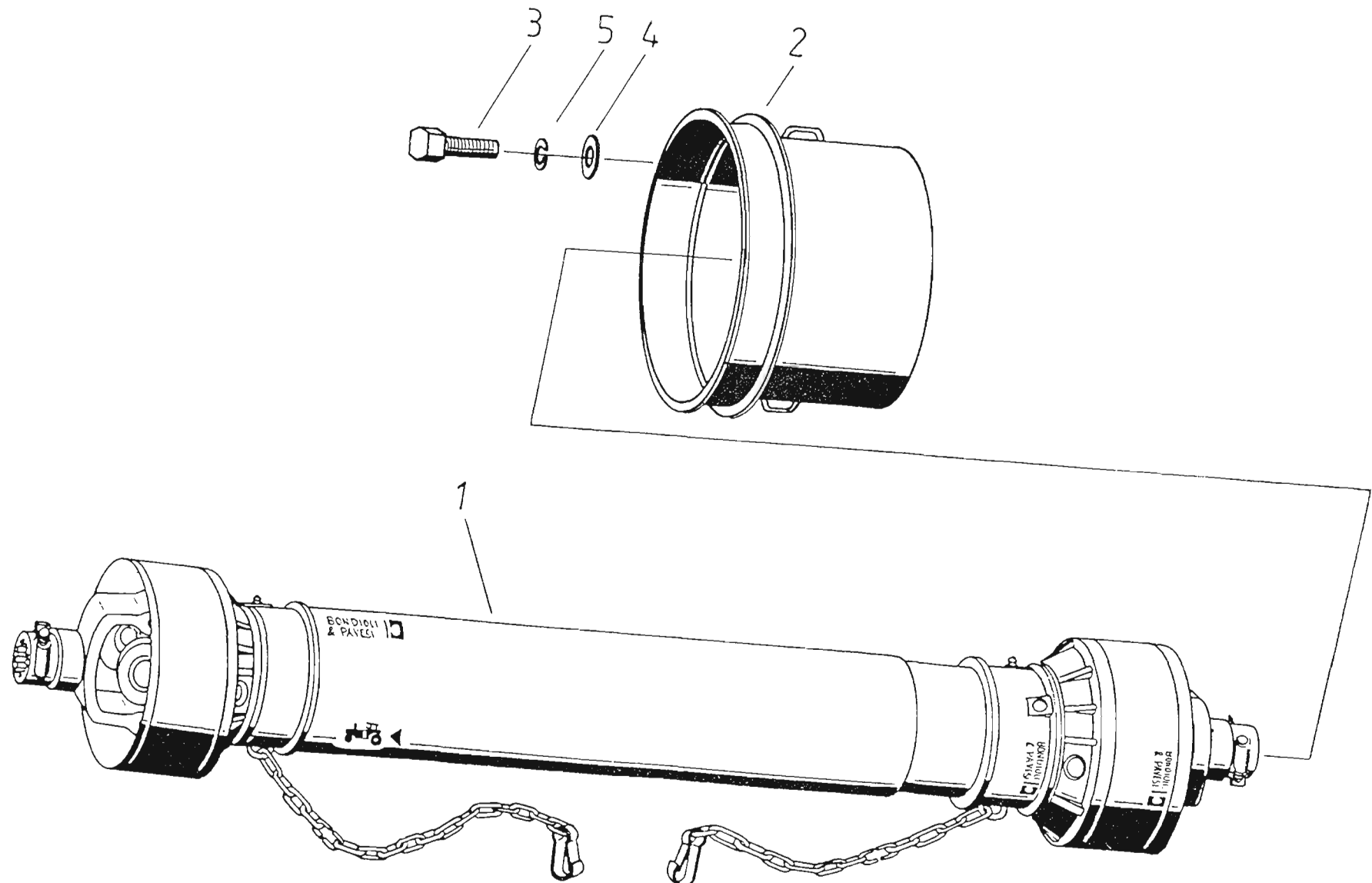


Bild-Nr.	Teile-Nr.	Benennung	Stück	Masse in kg	Bemerkung
1	03004913	Weitwinkel-Gelenkwelle 676/081/F/GOST/T08	1		
2	36050814	Schutztopf	1		
3	06341034	Sechskantschraube M8X20 ISO4017 10.9-A3C	3	0.012	
4	06502638	Scheibe R9 DIN440 100HV-A3C	3	0.013	
5	06455855	Federring A8 DIN128 FST-A3C	3	0.001	

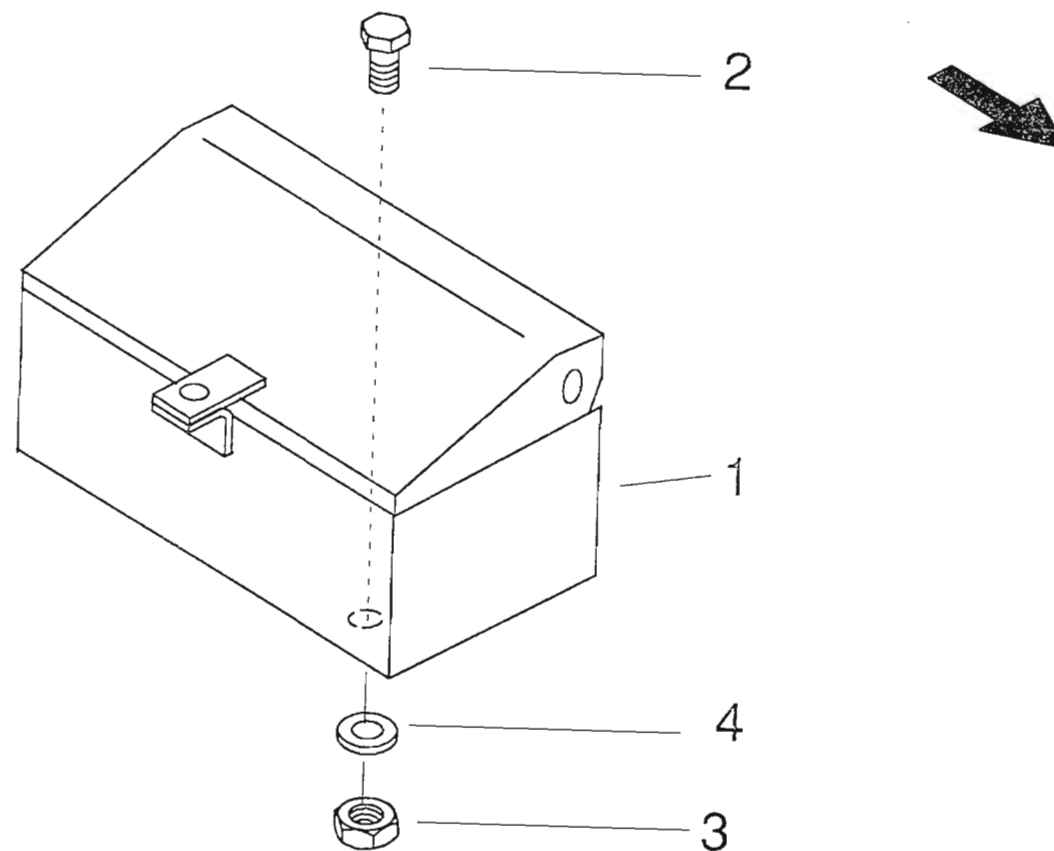


Bild-Nr.	Teile-Nr.	Benennung	Stück	Masse in kg	Bemerkung
1	09164988	Werkzeugkasten	1	2.800	
2	06341243	Sechskantschraube M8X25 ISO4017 8.8-A3C	3	0.013	
3	06116155	Sechskantmutter M8 DIN6925 8-A3C	3		
4	06562062	Scheibe 8,4 DIN7349 ST50-2-A3C	3		

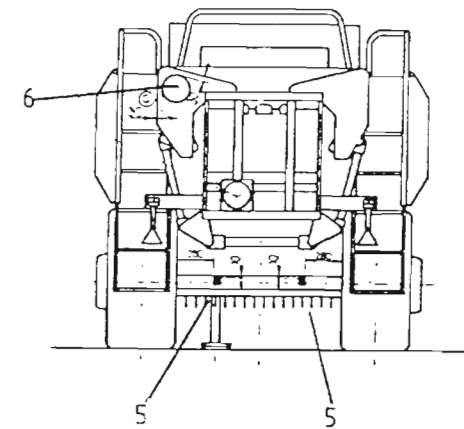
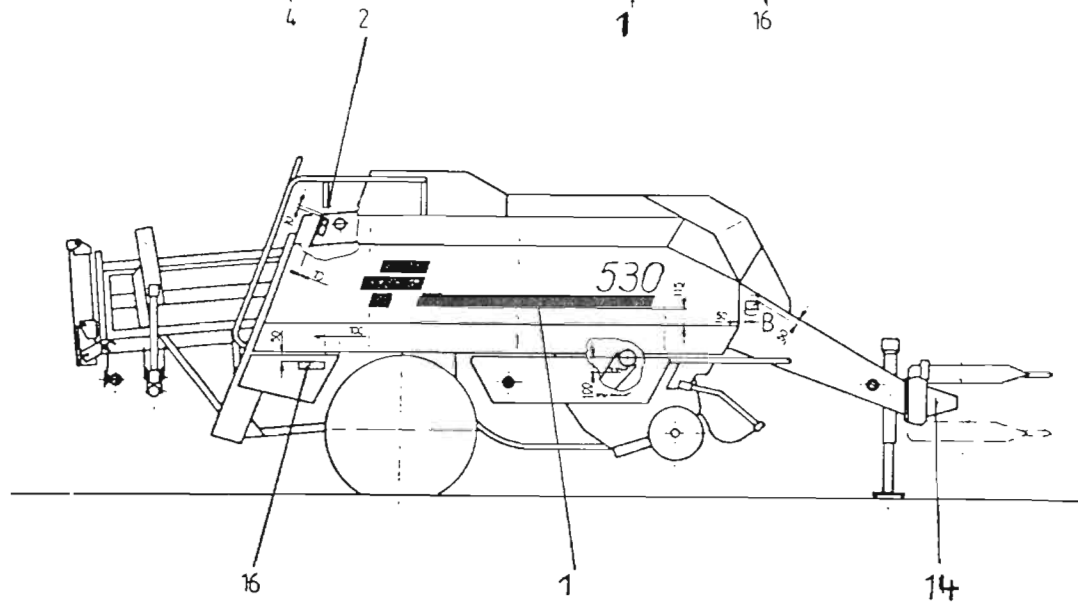
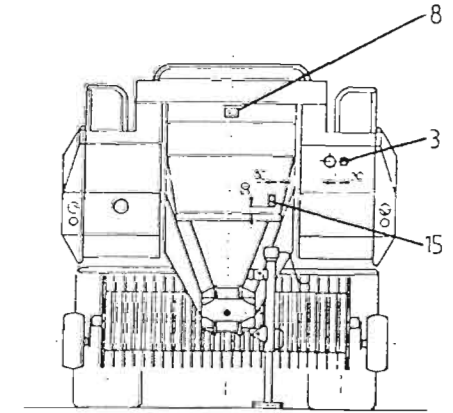
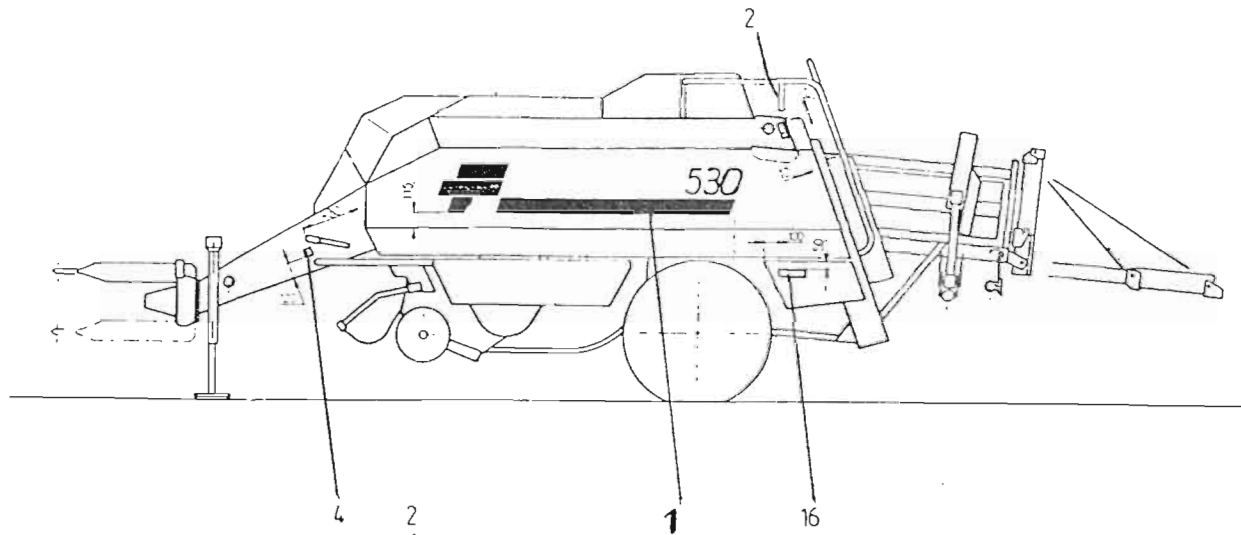


Bild-Nr.	Teile-Nr.	Benennung	Stück	Masse in kg	Bemerkung
1	09164280	Typgrafik 360/2250/530/T EMN12	2		
2	09164633	Hinweiszeichen Anschlagpunkt EMN12 100x50/W	4		
3	09164666	Hinweiszeichen Feststellbremse EMN12 50x50/W	1		
4	09164674	Hinweiszeichen Schwungradbremse EMN12 50x50/W	1		
5	09164682	Hinweiszeichen Windenansatzpunkt EMN12 50x50/W	2		
6	09164207	Geschw.-Schild 20 km/h EMN12 200-D	1		
8	09164297	Warenzeichen 140/W EMN12	1		
14	09164705	Warnbildzeichen Inbetriebnahme EMN12 A80x150	1		
15	09164641	Hinweiszeichen Zapfwelle EMN12 50x50/W	1		
16	09164690	Warnbildzeichen Bindfaden EMN12 180x45	2		

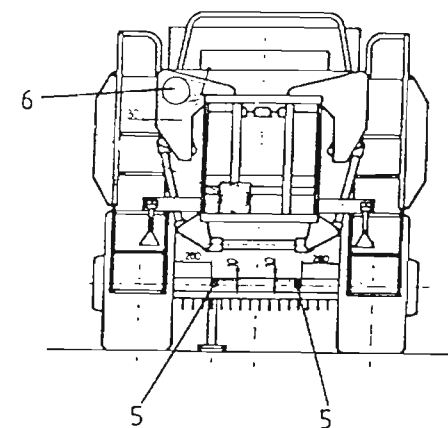
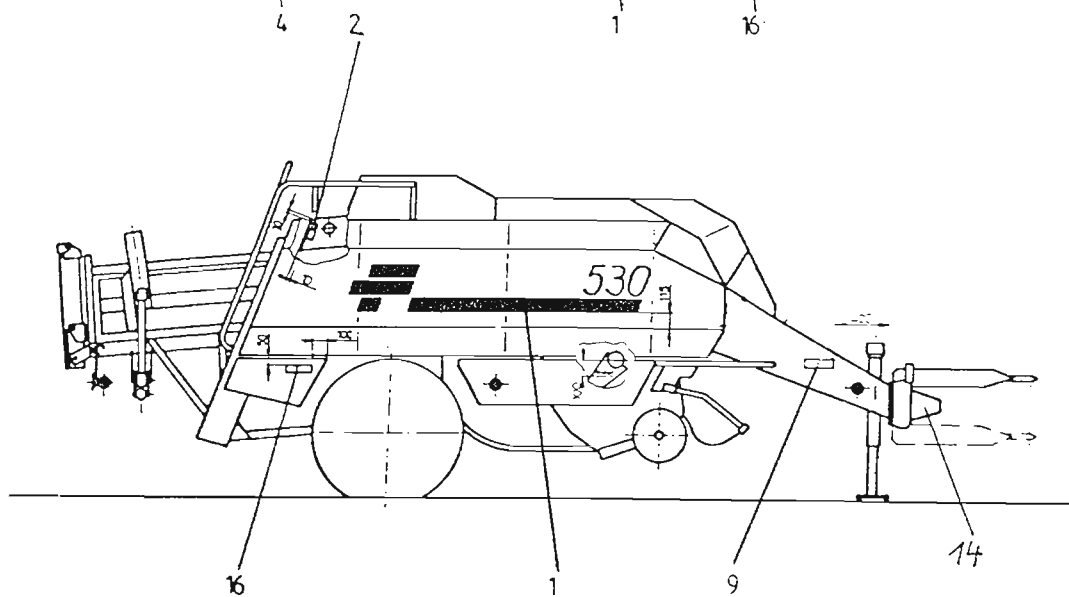
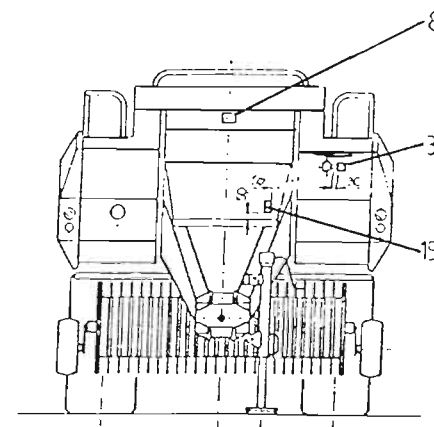
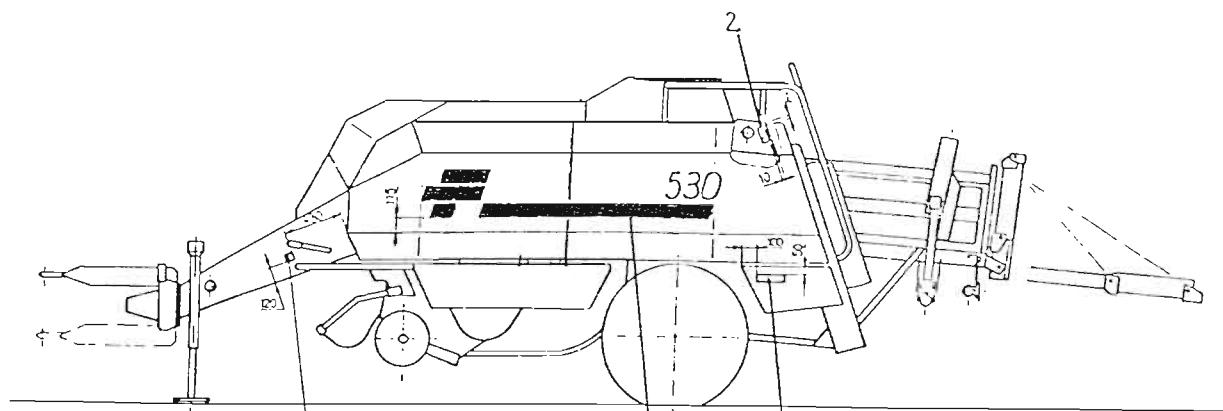


Bild-Nr.	Teile-Nr.	Benennung	Stück	Masse in kg	Bemerkung
1	09164280	Typgrafik 360/2250/530/T EMN12	2		
2	09164633	Hinweiszeichen Anschlagpunkt EMN12 100x50/W	4		
3	09164666	Hinweiszeichen Feststellbremse EMN12 50x50/W	1		
4	09164674	Hinweiszeichen Schwungradbremse EMN12 50x50/W	1		
5	09164682	Hinweiszeichen Windenansatzpunkt EMN12 50x50/W	2		
6	09163310	Geschw.-Schild 20km/h	1		
8	09164297	Warenzeichen 140/W EMN12	3		
9	09163070	Schild Hangneigung	1		
14	09164738	Warnbildzeichen Inbetriebnahme EMN12 D80x150	1		
15	09164641	Hinweiszeichen Zapfwelle EMN12 50x50/W	1		
16	09164690	Warnbildzeichen Bindfaden EMN12 180x45	2		

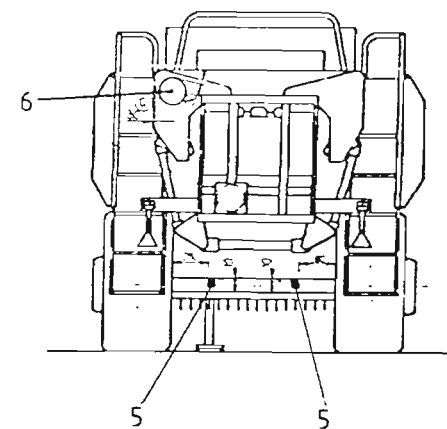
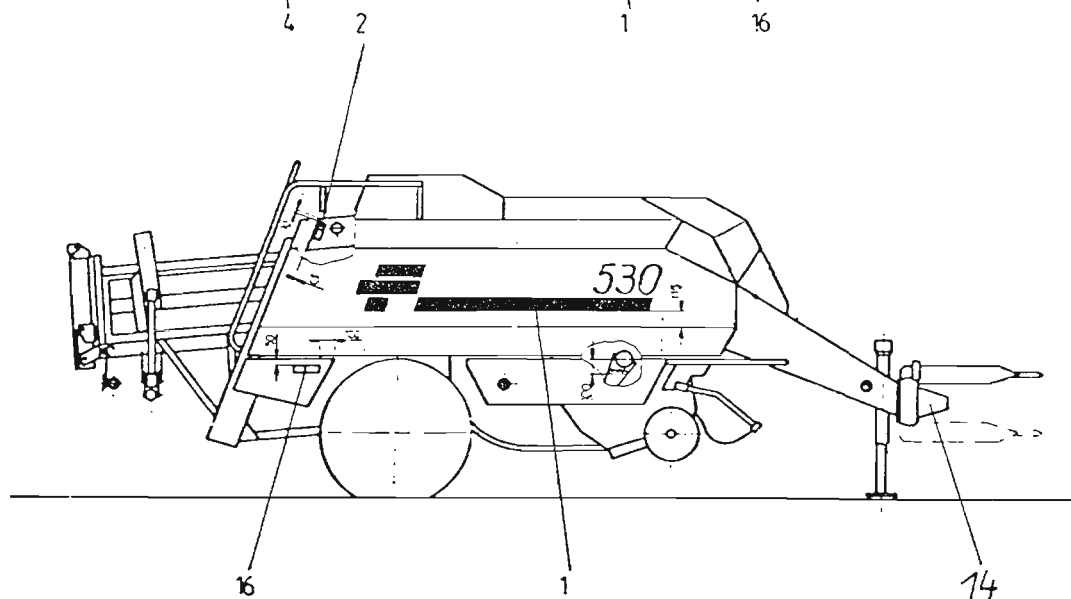
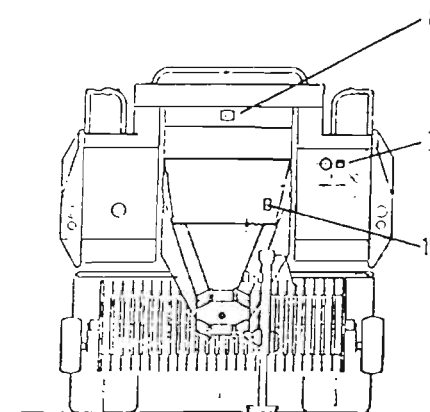
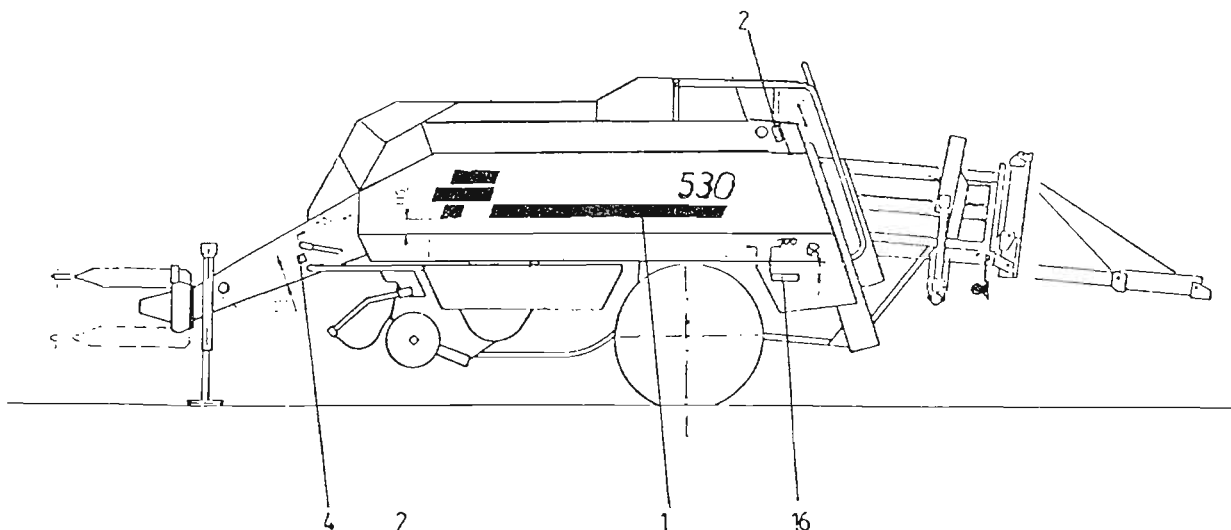


Bild-Nr.	Teile-Nr.	Benennung	Stück	Masse in kg	Bemerkung
1	09164280	Typgrafik 360/2250/530/T EMN12	2		
2	09164633	Hinweiszeichen Anschlagpunkt EMN12 100x50/W	4		
3	09164666	Hinweiszeichen Feststellbremse EMN12 50x50/W	1		
4	09164674	Hinweiszeichen Schwungradbremse EMN12 50x50/W	1		
5	09164682	Hinweiszeichen Windenansatzpunkt EMN12 50x50/W	2		
6	09164207	Geschw.-Schild 20 km/h EMN12 200-D	1		
8	09164297	Warenzeichen 140/W EMN12	1		
14	09164713	Warnbildzeichen Inbetriebnahme EMN12 B80x150	1		
15	09164641	Hinweiszeichen Zapfwelle EMN12 50x50/W	1		
16	09164690	Warnbildzeichen Bindfaden EMN12 180x45	2		

530

Beschriftungsplan

(GB) und (NL)

Diagramm of Stickers
placed on the machine

(GB) and (NL)

Plan des inscriptions

(GB) et (NL)

Схемы надписей на машине

(GB) и (NL)

933

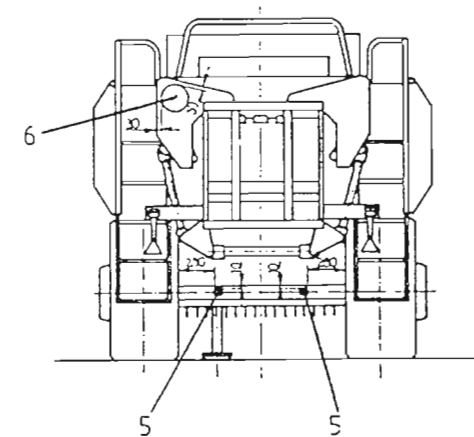
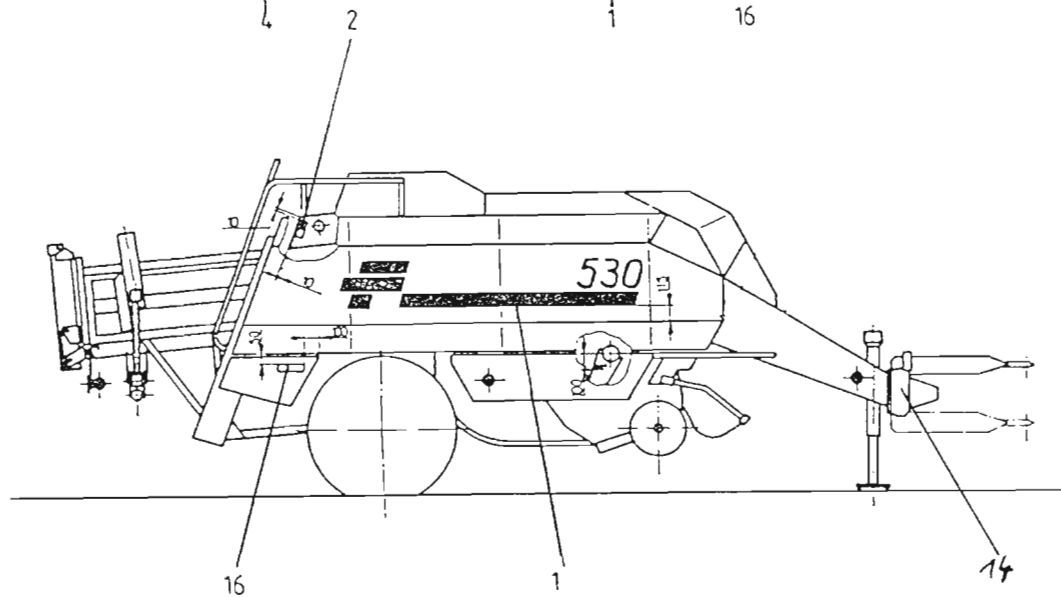
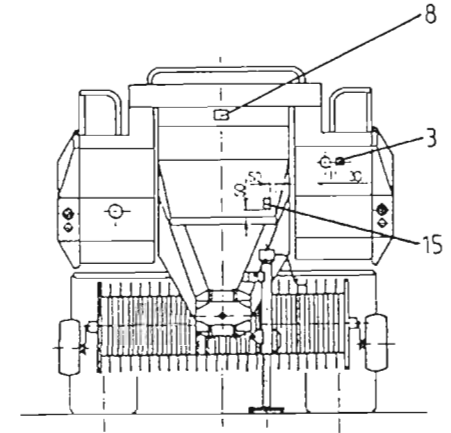
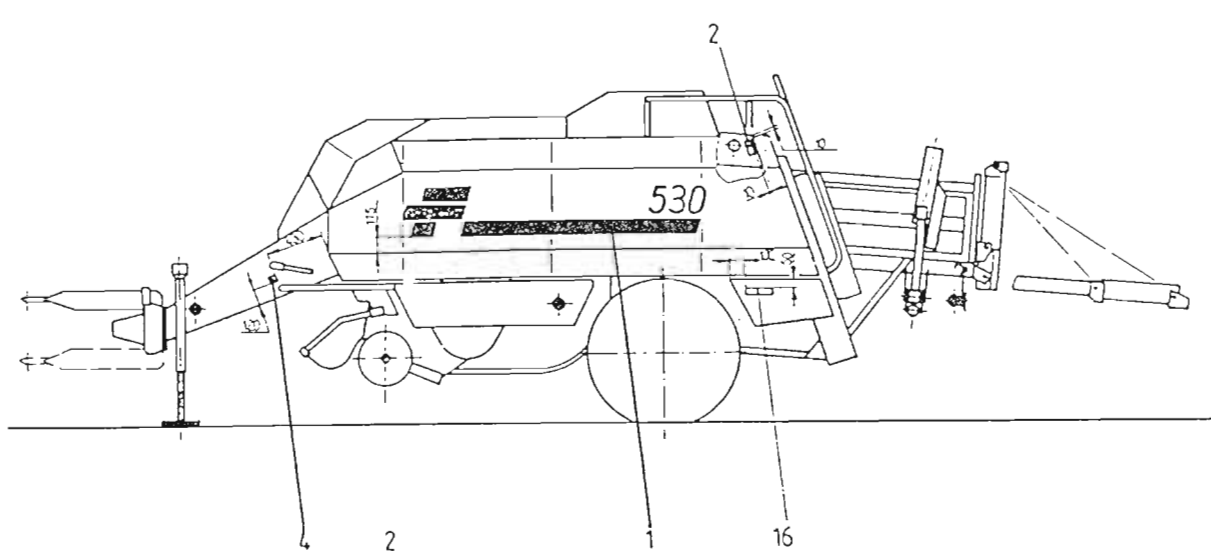


Bild-Nr.	Teile-Nr.	Benennung	Stück	Masse in kg	Bemerkung
1	09164280	Typgrafik 360/2250/530/T EMN12	2		
2	09164633	Hinweiszeichen Anschlagpunkt EMN12 100x50/W	4		
3	09164666	Hinweiszeichen Feststellbremse EMN12 50x50/W	1		
4	09164674	Hinweiszeichen Schwungradbremse EMN12 50x50/W	1		
5	09164682	Hinweiszeichen Windenansatzpunkt EMN12 50x50/W	1		
6	09164207	Geschw.-Schild 20 km/h EMN12 200-D	1		
8	09164297	Warenzeichen 140/W EMN12	1		
14	09164705	Warnbildzeichen Inbetriebnahme EMN12 A80x150	1		
15	09164641	Hinweiszeichen Zapfwelle EMN12 50x50/W	1		
16	09164690	Warnbildzeichen Bindfaden EMN12 180x45	2		

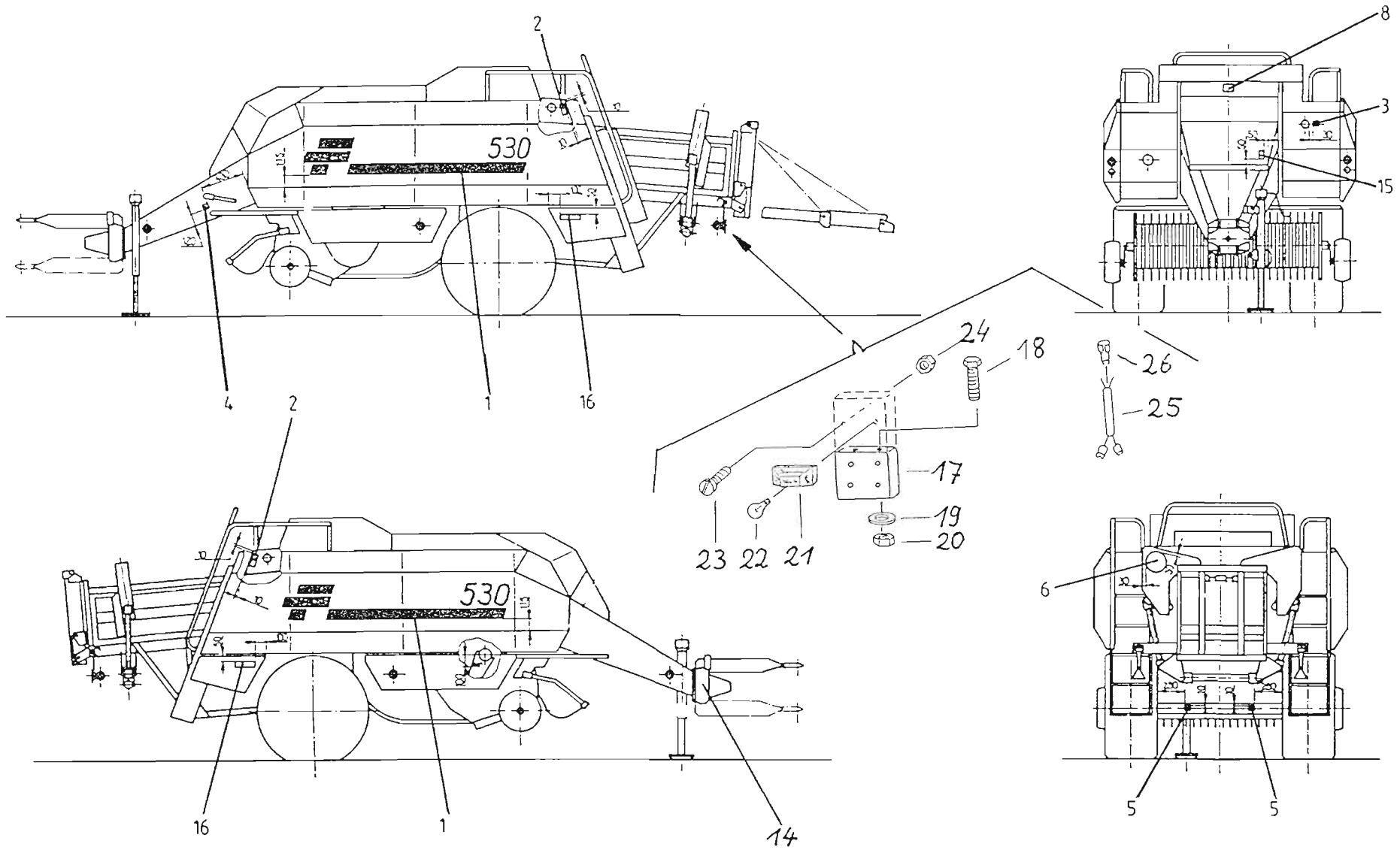


Bild-Nr.	Teile-Nr.	Benennung	Stück	Masse in kg	Bemerkung
1	09164280	Typgrafik 360/2250/530/T EMN12	2	0.001	
2	09164633	Hinweiszeichen Anschlagpunkt EMN12 100x50/W	4		
3	09164666	Hinweiszeichen Feststellbremse EMN12 50x50/W	1		
4	09164674	Hinweiszeichen Schwungradbremse EMN12 50x50/W	1		
5	09164682	Hinweiszeichen Windenansatzpunkt EMN12 50x50/W	2		
6	09164207	Geschw.-Schild 20km/h EMN12 200-D	1		
8	09164297	Warenzeichen 140/W EMN12	1		
14	09164705	Warnbildzeichen Inbetriebnahme EMN12 A80x150	1		
15	09164641	Hinweiszeichen Zapfwelle EMN 12 50x50/W	1		
16	09164690	Warnbildzeichen Bindfaden EMN12 180x45	2		
17	36050871	Blech	1	0.840	
18	06338377	Sechskantschraube M6x16 ISO4017 8.8-A3C	2	0.005	
19	06502566	Scheibe R6,6 DIN440 100HV	2	0.005	
20	06215061	Sechskantmutter M6 ISO4032 8-A3C	2	0.002	
21	07067747	Kennzeichenleuchte	1		
22	07067683	Lampe 12V R 10W	1		
23	06004404	Zylinderschraube M4x16 DIN84 5.8-A3C	2	0.002	
24	06215086	Sechskantmutter M4 ISO4032 8-A3C	2	0.001	
25	07067763	Leitungssatz	1	0.050	
26	07067755	Flachsteckhülse 6,3	2		

530

Beschriftungsplan

PL und H

Diagramm of Stickers
placed on the machine

PL and H

Plan des inscriptions

PL et H

Схемы надписей на машине

PL и H

935

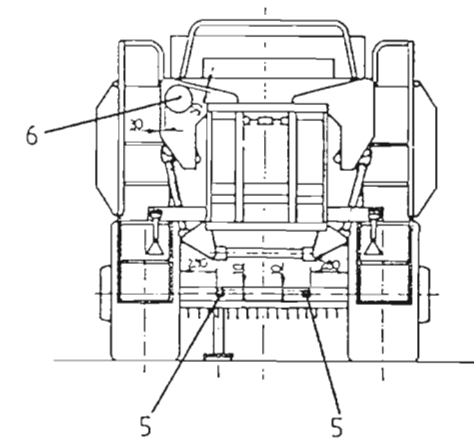
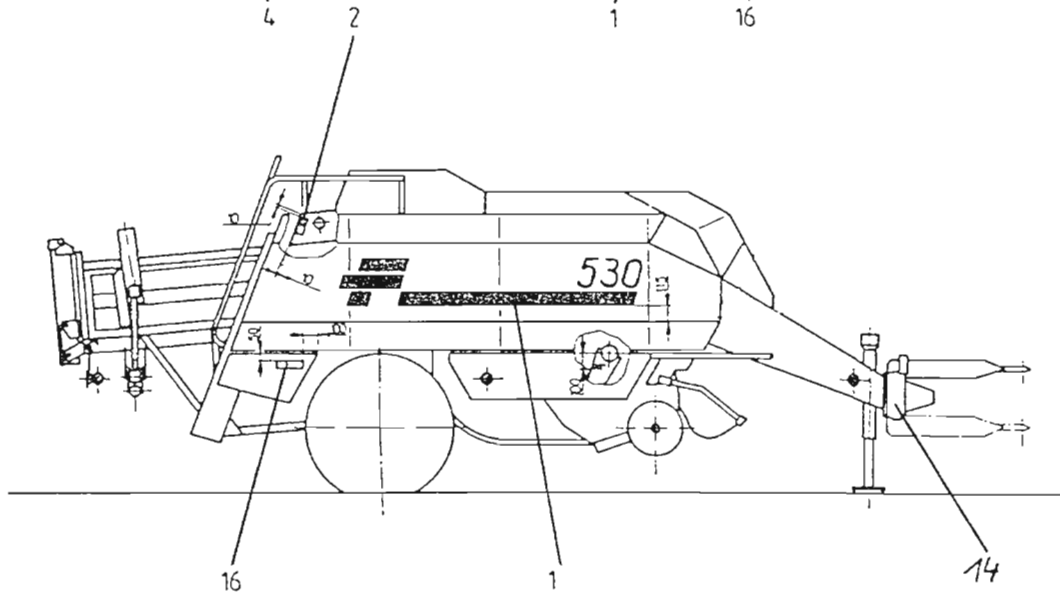
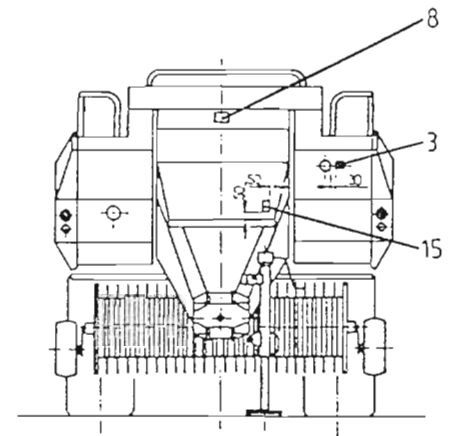
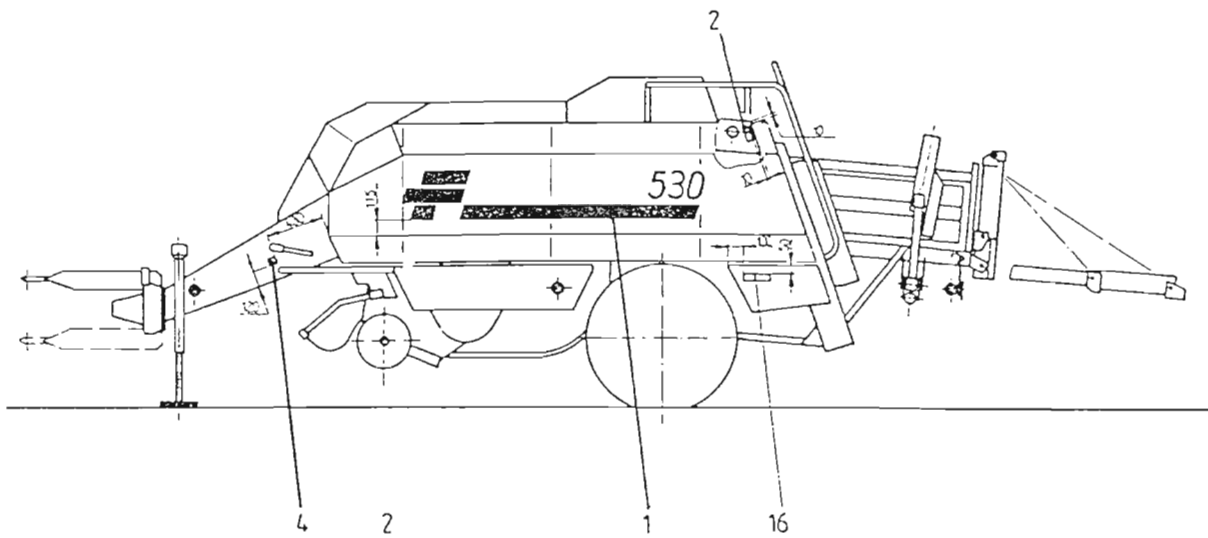


Bild-Nr.	Teile-Nr.	Benennung	Stück	Masse in kg	Bemerkung
1	09164280	Typgrafik 360/2250/530/T EMN12	2		
2	09164633	Hinweiszeichen Anschlagpunkt EMN12 100x50/W	4		
3	09164666	Hinweiszeichen Feststellbremse EMN12 50x50/W	1		
4	09164674	Hinweiszeichen Schwungradbremse EMN12 50x50/W	1		
5	09164682	Hinweiszeichen Windenansatzpunkt EMN12 50x50/W	1		
6	09164207	Geschw.-Schild 20 km/h EMN12 200-D	1		
8	09164297	Warenzeichen 140/W EMN12	1		
14	09164738	Warnbildzeichen Inbetriebnahme EMN12 A80x150	1		
15	09164641	Hinweiszeichen Zapfwelle EMN12 50x50/W	1		
16	09164690	Warnbildzeichen Bindfaden EMN12 180x45	2		

530

Beschriftungsplan

(E) und (I)

Diagramm of Stickers
placed on the machine

(E) and (I)

Plan des inscriptions

(E) et (I)

Схемы надписей на машине

(E) и (I)

936

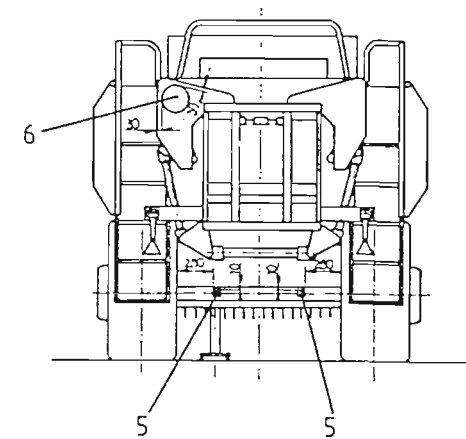
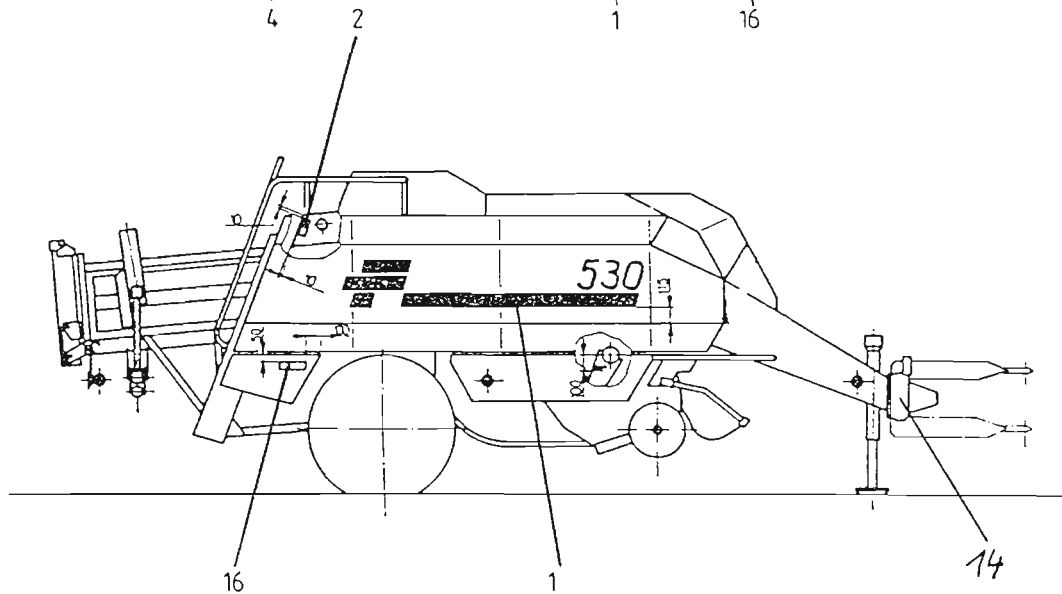
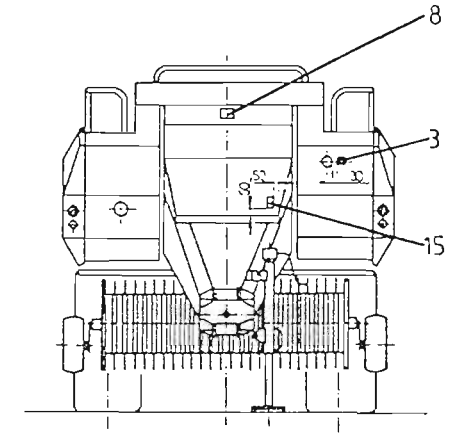
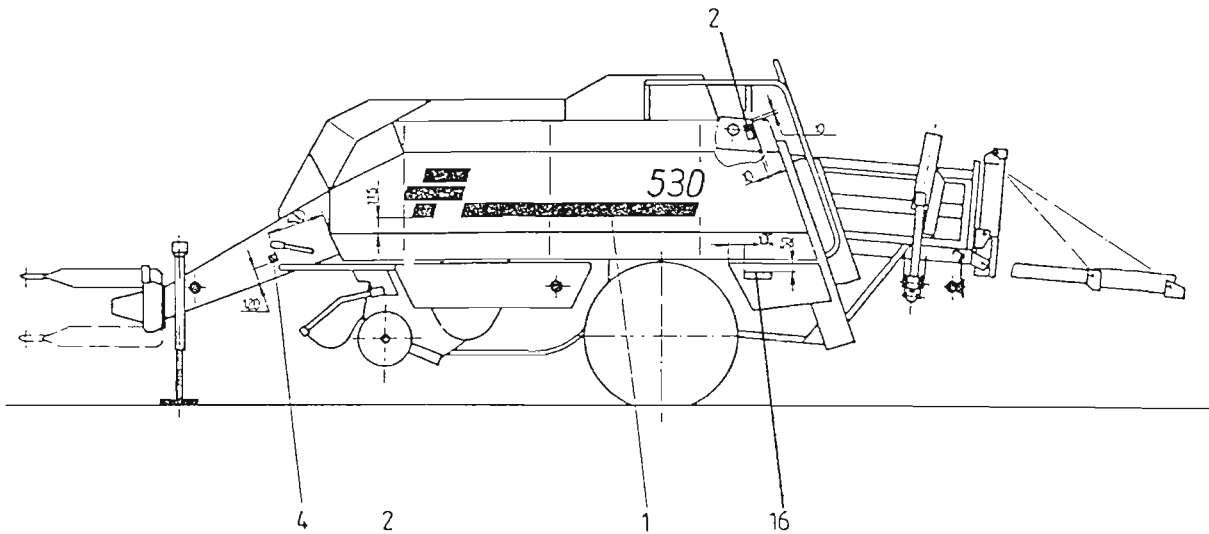
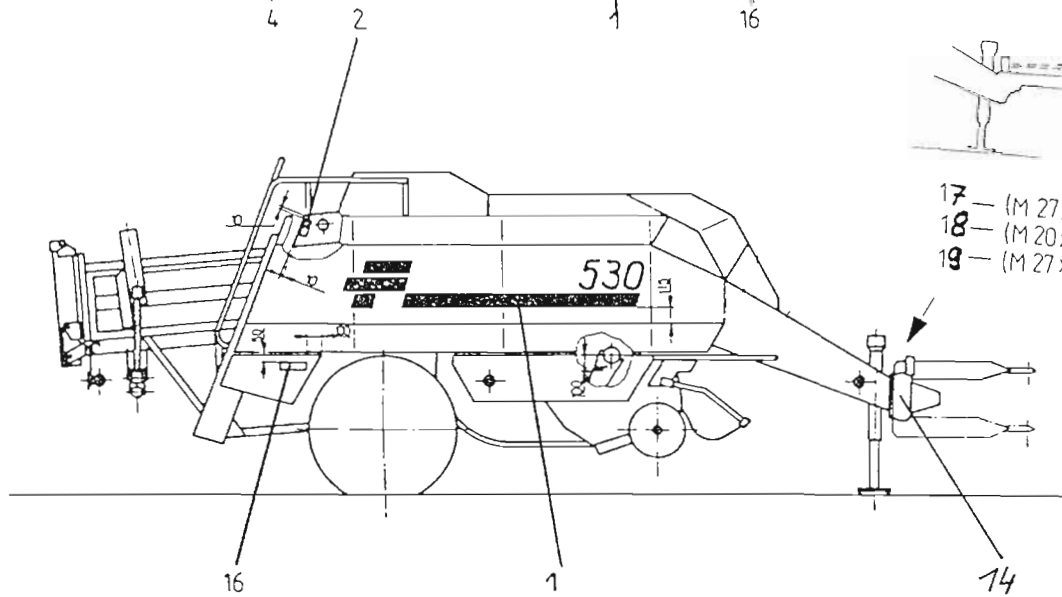
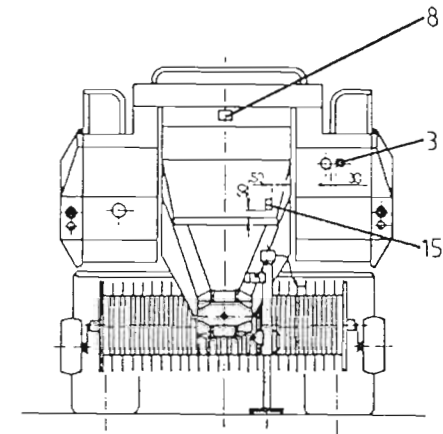
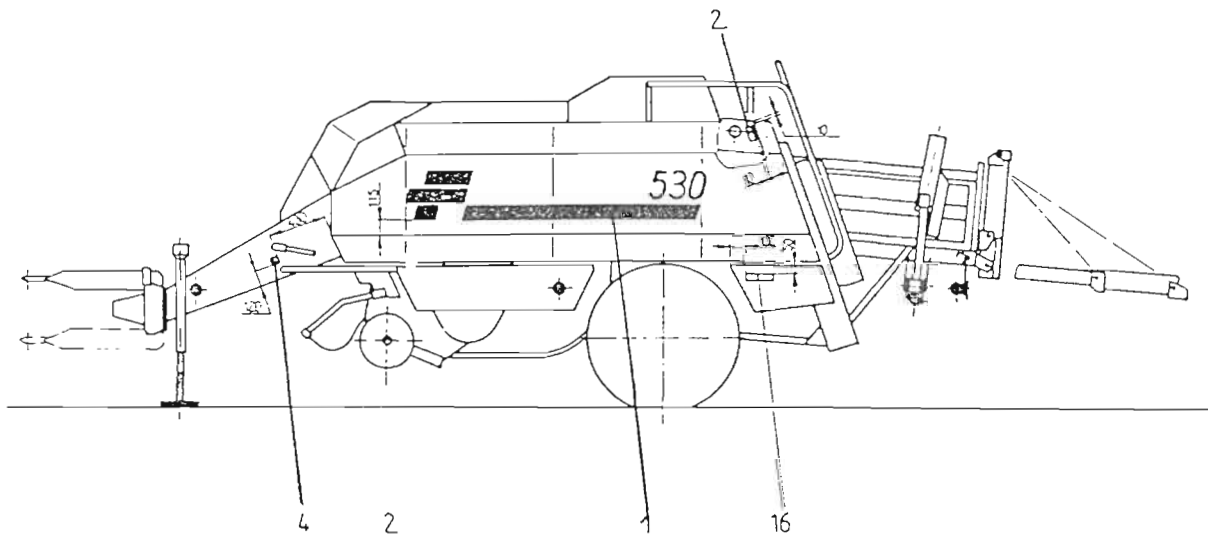


Bild-Nr.	Teile-Nr.	Benennung	Stück	Masse in kg	Bemerkung
1	09164280	Typgrafik 360/2250/530/T EMN12	2		
2	09164633	Hinweiszeichen Anschlagpunkt EMN12 100x50/W	4		
3	09164666	Hinweiszeichen Feststellbremse EMN12 50x50/W	1		
4	09164674	Hinweiszeichen Schwungradbremse EMN12 50x50/W	1		
5	09164682	Hinweiszeichen Windenansatzpunkt EMN12 50x50/W	1		
6	09164207	Geschw.-Schild 20 km/h EMN12 200-D	1		
8	09164297	Warenzeichen 140/W EMN12	1		
14	09164721	Warnbildzeichen Inbetriebnahme EMN12 A80x150	1		
15	09164641	Hinweiszeichen Zapfwelle EMN12 50x50/W	1		
16	09164690	Warnbildzeichen Bindfaden EMN12 180x45	2		



- 17 — (M 27x1,5 u M 18x1,5)
- 18 — (M 20x1,5 u M 18x1,5)
- 19 — (M 27x1,5 u M 27x15)

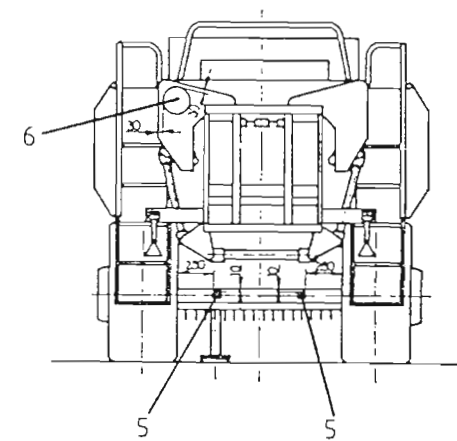


Bild-Nr.	Teile-Nr.	Benennung	Stück	Masse in kg	Bemerkung
1	09164280	Typgrafik 360/2250/530/T EMN12	2		
2	09164633	Hinweiszeichen Anschlagpunkt EMN12 100x50/W	4		
3	09164666	Hinweiszeichen Feststellbremse EMN12 50x50/W	1		
4	09164674	Hinweiszeichen Schwungradbremse EMN12 50x50/W	1		
5	09164682	Hinweiszeichen Windenansatzpunkt EMN12 50x50/W	1		
6	09164207	Geschw.-Schild 20 km/h EMN12 200-D	1		
8	09164297	Warenzeichen 140/W EMN12	1		
14	09164738	Warnbildzeichen Inbetriebnahme EMN12 A80x150	1		
15	09164641	Hinweiszeichen Zapfwelle EMN12 50x50/W	1		
16	09164690	Warnbildzeichen Bindfaden EMN12 180x45	2		
17	03123294	Kupplung AT I 12/18R	3		
18	03123300	Kupplung AT II 12/12SR	3		
19	03123317	Kupplung BO 18/18R	2		

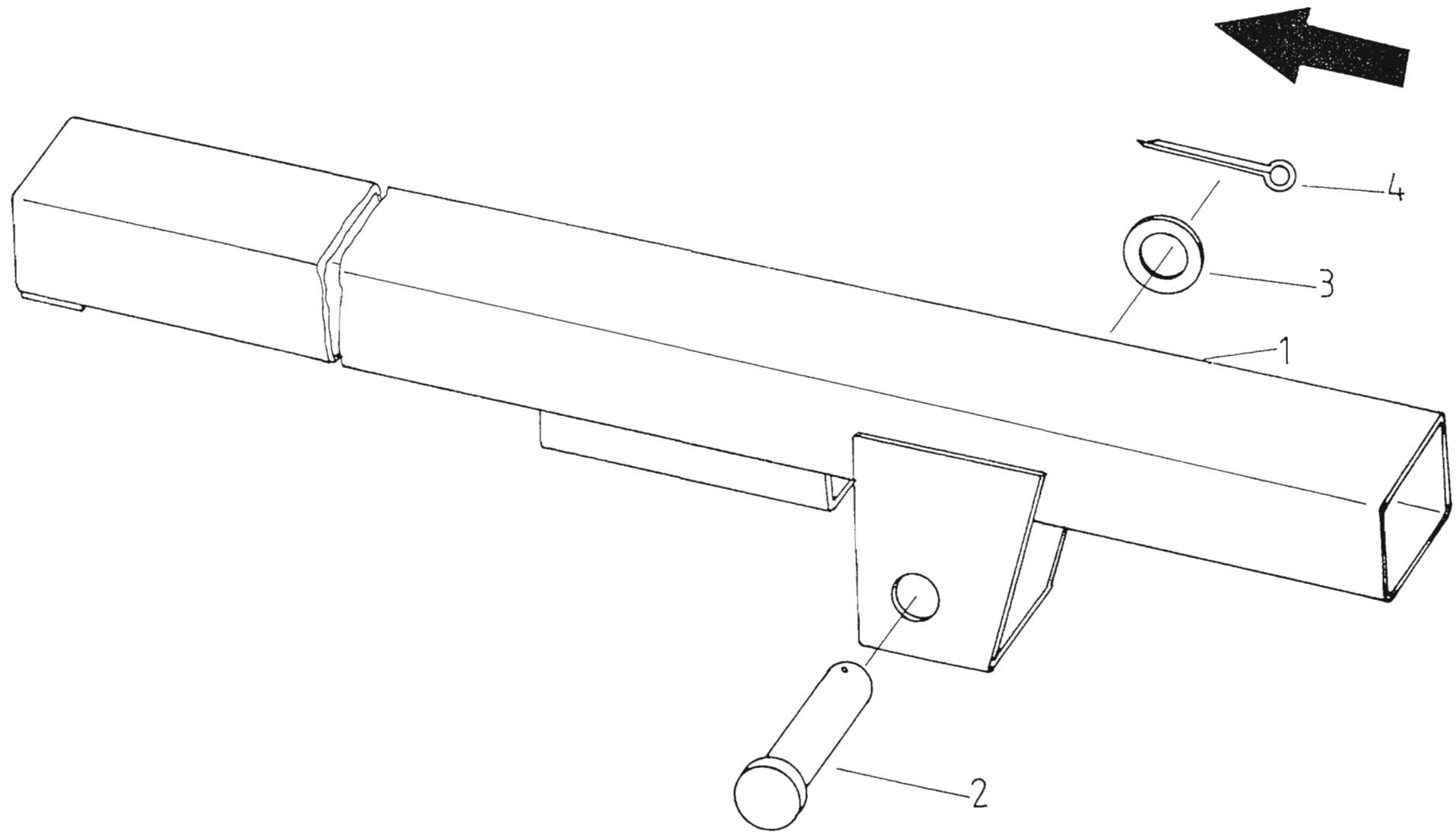
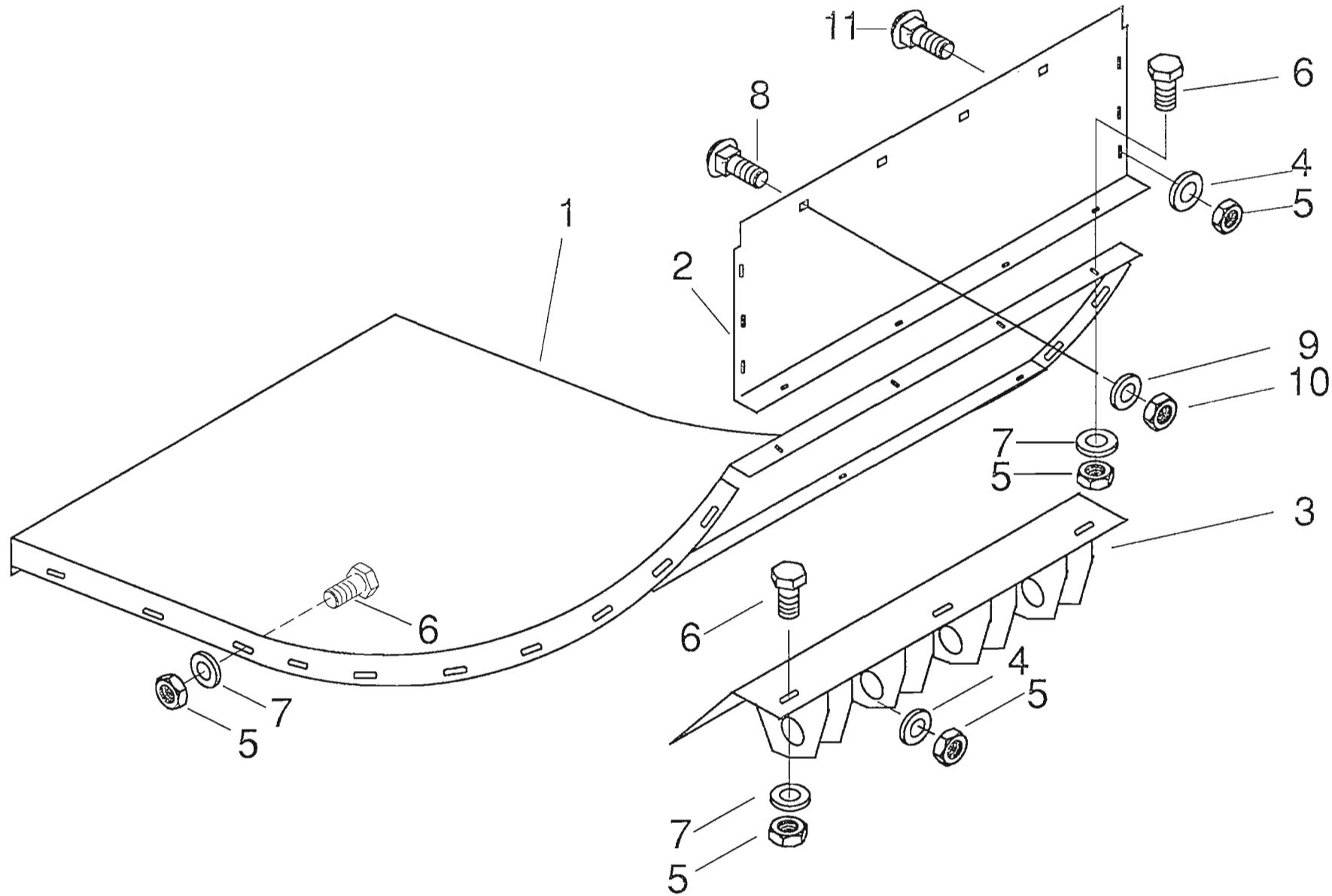


Bild-Nr.	Teile-Nr.	Benennung	Stück	Masse in kg	Bemerkung
1	07990272	Bodenträger	1	16.739	
2	07640164	Bolzen B20h11x140x123 DIN1444 ST-A3C	1		
3	06510654	Scheibe 21 DIN433 140HV-A3C	1	0.011	
4	06402730	Splint 5x32 DIN94 ST-A3C	1	0.005	



L 13

Bild-Nr.	Teile-Nr.	Benennung	Stück	Masse in kg	Bemerkung
1	36085270	Boden	1	29.850	u
2	36085262	Boden	1	6.130	o
3	36066686	Fadenpendelträger	1	2.270	
4	06510244	Scheibe 8,4 DIN9021 140HV-A3C	8	0.007	
5	06116155	Sechskantmutter M8 DIN6925 8-A3C	35		
6	06341243	Sechskantschraube M8X25 ISO4017 8.8-A3C	27	0.013	
7	06562062	Scheibe 8,4 DIN7349 ST50-2-A3C	51		
8	07755584	Flachrundschraube M10X25 DIN603 8.8-A3C	4		
9	06509580	Scheibe A10,5 DIN125 140HV-A3C	4	0.004	
10	06242023	Sechskantmutter M10 DIN6925 8-A3C	4		
11	07753092	Flachrundschraube M8X20 DIN603 8.8-A3C	6		

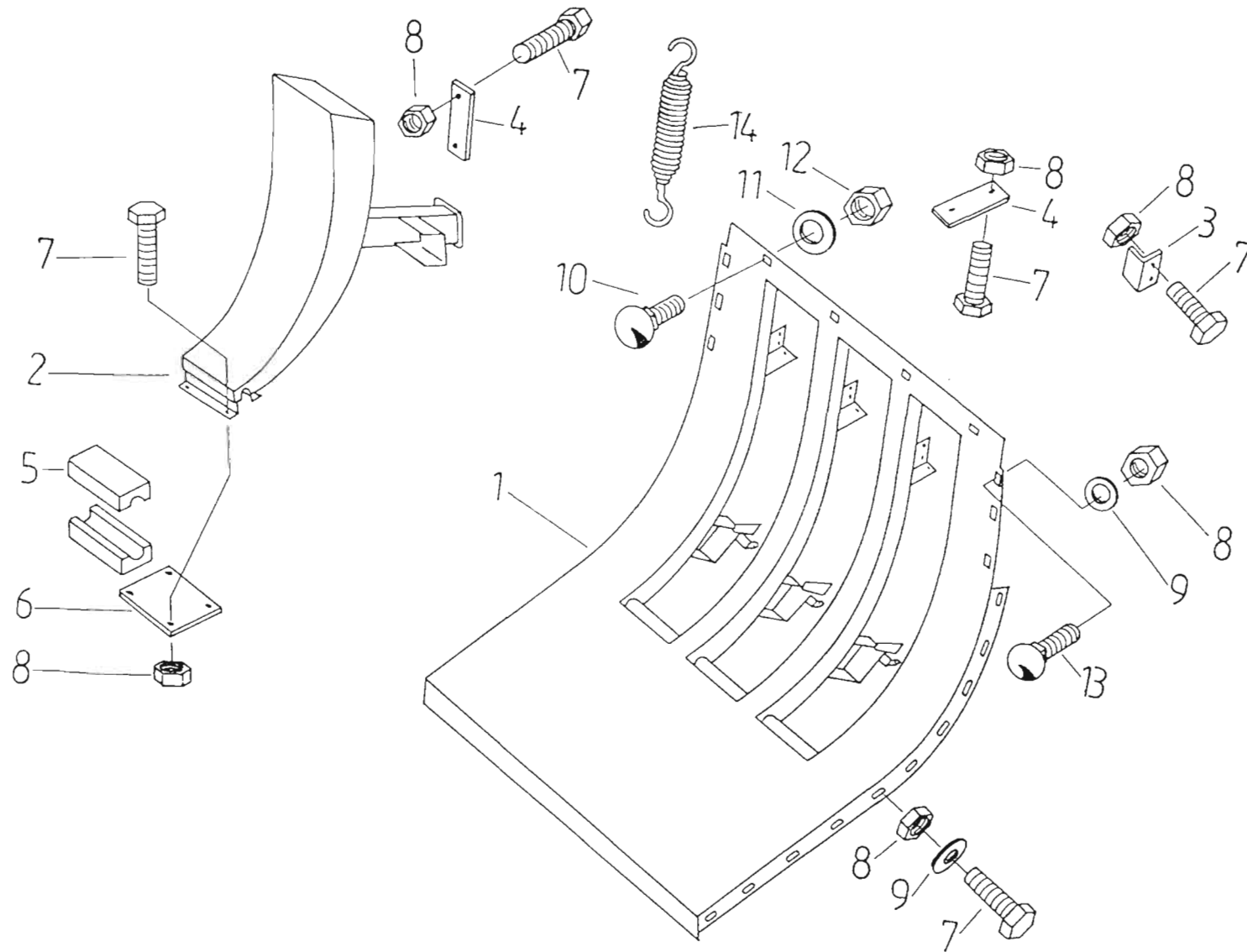


Bild-Nr.	Teile-Nr.	Benennung	Stück	Masse in kg	Bemerkung
1	36084928	Boden	1	59.313	
2	36084985	Klappe	3	12.943	
3	36085045	Winkel	3	0.240	
4	01444808	Gummiplatte	6	0.100	
5	01348318	Lagerhälfte	6	0.250	
6	36083293	Deckplatte	3	0.295	
7	06341243	Sechskantschraube M8X25 ISO4017 8.8-A3C	50	0.013	
8	06116155	Sechskantmutter M8 DIN6925 8-A3C	56		
9	06562062	Scheibe 8,4 DIN7349 ST50-2-A3C	46		
10	07755584	Flachrundschraube M10X25 DIN603 8.8-A3C	4		
11	06509580	Scheibe A10,5 DIN125 140HV-A3C	4	0.004	
12	06242023	Sechskantmutter M10 DIN6925 8-A3C	4		
13	07753092	Flachrundschraube M8X20 DIN603 8.8-A3C	6		
14	06735042	Zugfeder	3	0.209	

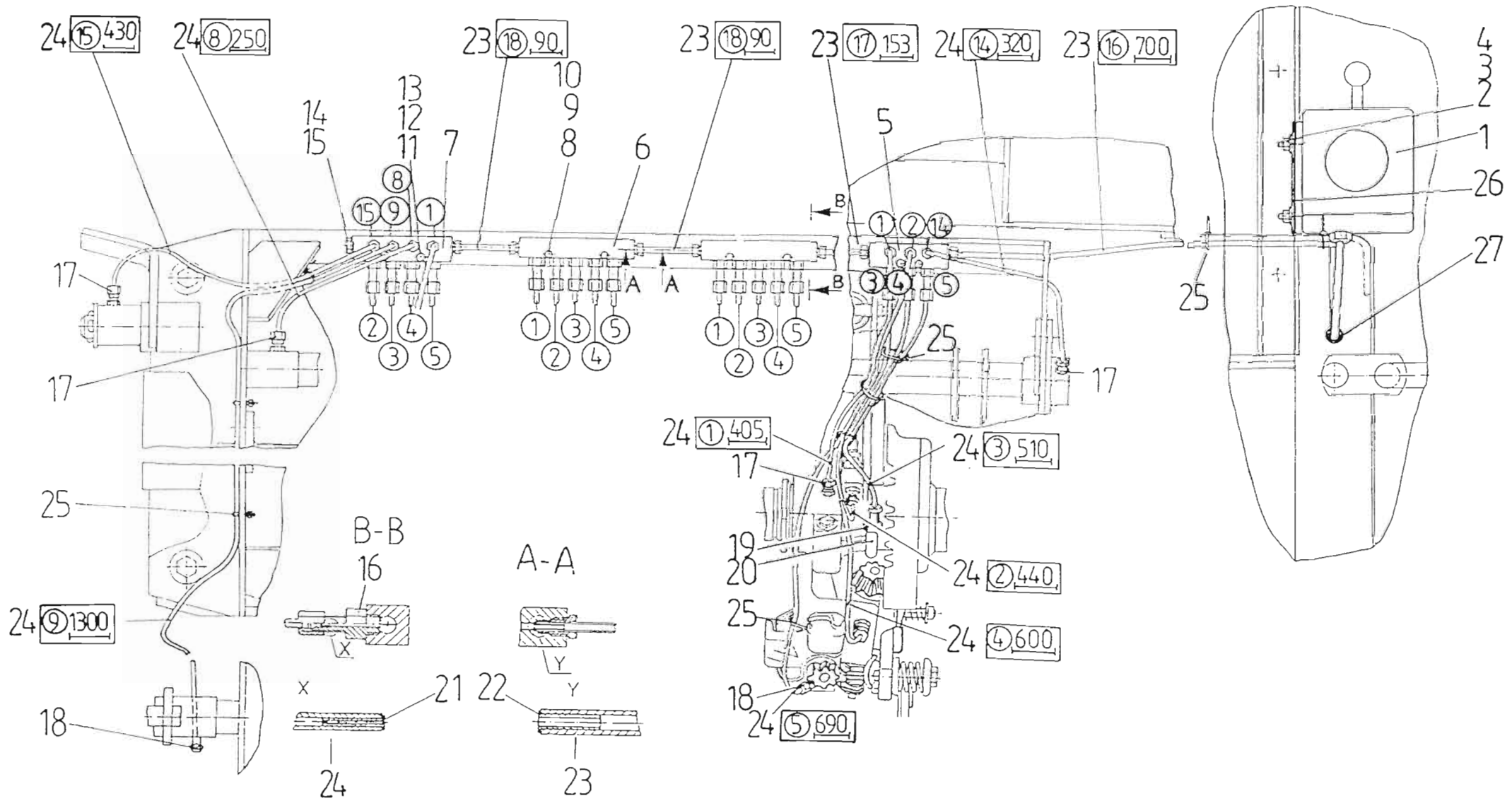


Bild-Nr.	Teile-Nr.	Benennung	Stück	Masse in kg	Bemerkung
1	03194523	Einkolbenpumpe	1	3.200	
2	06278540	Zylinderschraube M6X25 DIN912 8.8-A3C	2	0.007	
3	06562214	Scheibe 6,4 DIN7349 ST50-2-A3C	2		
4	06116018	Sechskantmutter M6 DIN6925 8-A3C	2		
5	03194531	Verteilerleiste	1	0.290	
6	03194548	Verteilerleiste	2	0.215	
7	03194556	Verteilerleiste	1	0.355	
8	06310093	Sechskantschraube M4X30 ISO4014 8.8-A3C	4		
9	06562222	Scheibe 4,3 DIN7349 ST50-2-A3C	4		
10	06215086	Sechskantmutter M4 ISO4032 8-A3C	4	0.001	
11	06310438	Sechskantschraube M5X40 ISO4014 8.8-A3C	4		
12	06562230	Scheibe 5,3 DIN7349 ST50-2-A3C	4		
13	06213478	Sechskantmutter M5 ISO4032 8-A3C	4	0.001	
14	03194564	Entlüftungsschraube	1	0.008	
15	04102168	Dichtring A10x13,5 DIN7603 CU	1		
16	03194572	Zumeßventil	24	0.026	
17	03194468	gerader Einschraubverschluß	15	0.001	
18	03194451	Winkel - Einschraubverschluß	5		
19	03194476	Durchgangsverschraubung	4		
20	36051333	Verlängerung	4		
21	03194484	Einsteckhülse	48		
22	03194492	Einsteckhülse	8		
23	03194507	Polyamidrohr - 1,6m/Maschine	1		
24	03194515	Polyamidrohr - 18,0m/Maschine	1		
25	01309633	Kabelbinder	22		
26	36051358	Platte	1	0.140	
27	01147793	Kabeltülle 8X1,5	1		

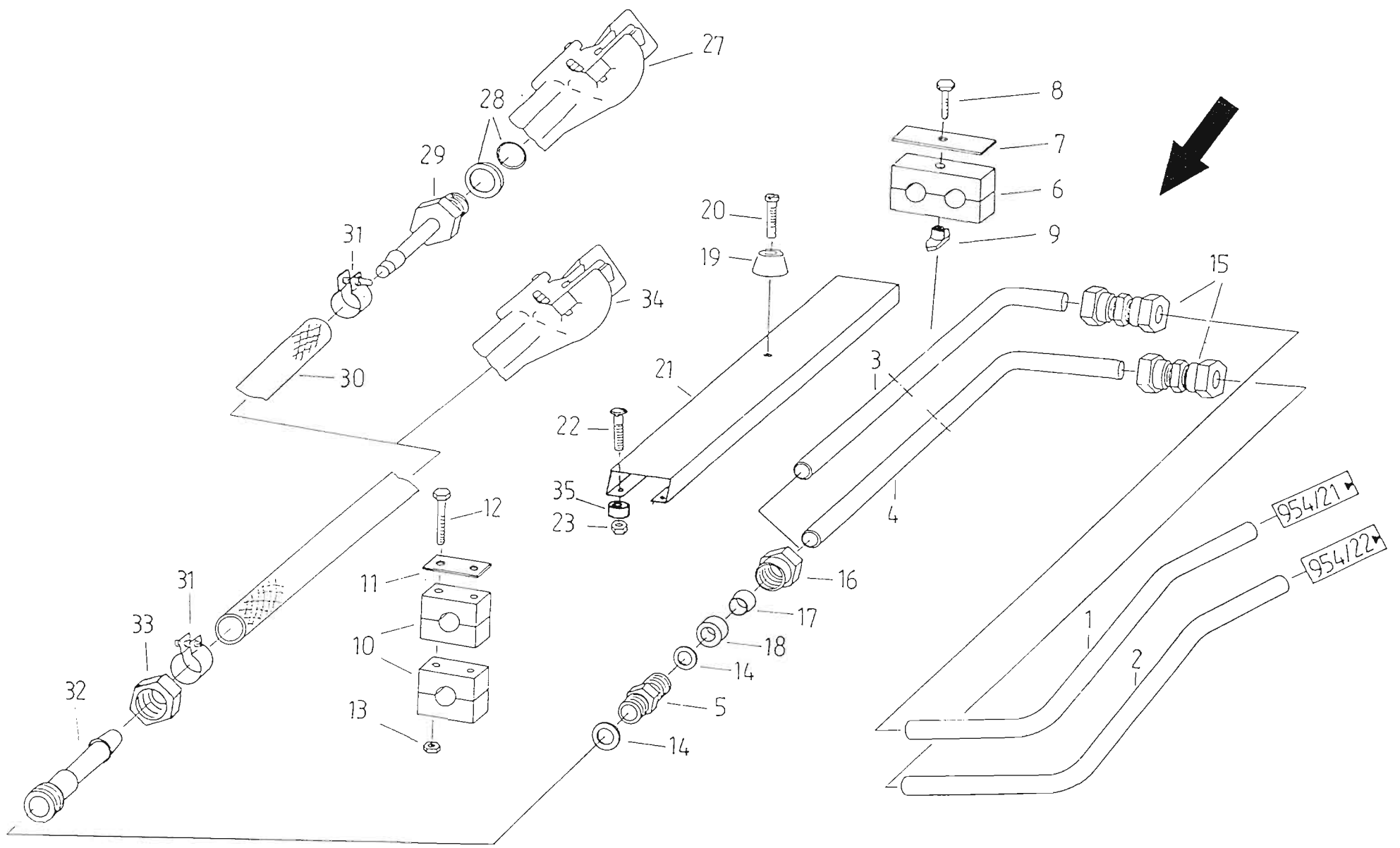


Bild-Nr.	Teile-Nr.	Benennung	Stück	Masse in kg	Bemerkung
1	36071843	Druckluftleitung 6	1	0.273	
2	36071851	Druckluftleitung 7	1	0.373	
3	36071868	Druckluftleitung 8	1	0.227	
4	36071876	Druckluftleitung 9	1	0.201	
5	04015425	Gerad.Verbindungsstutz.	2		
6	06647604	Klemmhälftenpaar ZKP2R-15-15PP DIN 3015	1		
7	06647565	Deckplatte ZDP2-W1 DIN3015	1		
8	06341508	Sechskantschraube M8X35 ISO4017 8.8-A3C	1	0.016	
9	06647573	Tragschienenmutter ZTM-W1 DIN3015	1		
10	06647612	Klemmhälftenpaar LKP3G-25PP DIN 3015	2		
11	06646347	Deckplatte LDP3-W1 DIN3015	1		
12	06310446	Sechskantschraube M6X85 ISO4014 8.8-A3C	2		
13	06116018	Sechskantmutter M6 DIN6925 8-A3C	2		
14	04015257	Dichtring	4		
15	04015298	Gerade Verschraubung	2		
16	04015417	Überwurfmutter	2		
17	04015562	Schneidring	2		
18	04015554	Druckring	2		
19	01139752	Gummipuffer	1		
20	06017546	Flachkopfschraube M6X20 DIN85 5.8-A3C	1	0.006	
21	36078046	Tunnel	1	1.320	
22	07753228	Flachrundschrabe M8X30 DIN603 8.8-A3C	4		
23	06116155	Sechskantmutter M8 DIN6925 8-A3C	4		
27	04015521	Kupplungskopf	1		
28	04015546	Druckring	2		
29	03603598	Schlauchstutzen	2		
30	04015538	Bremsschlauch	2		
31	04019340	Schlauchschelle	4		
32	04015273	Schlauchstutzen	2		
33	04015281	Überwurfmutter	2		
34	04015513	Kupplungskopf	1		
35	36075277	Buchse	4	0.035	

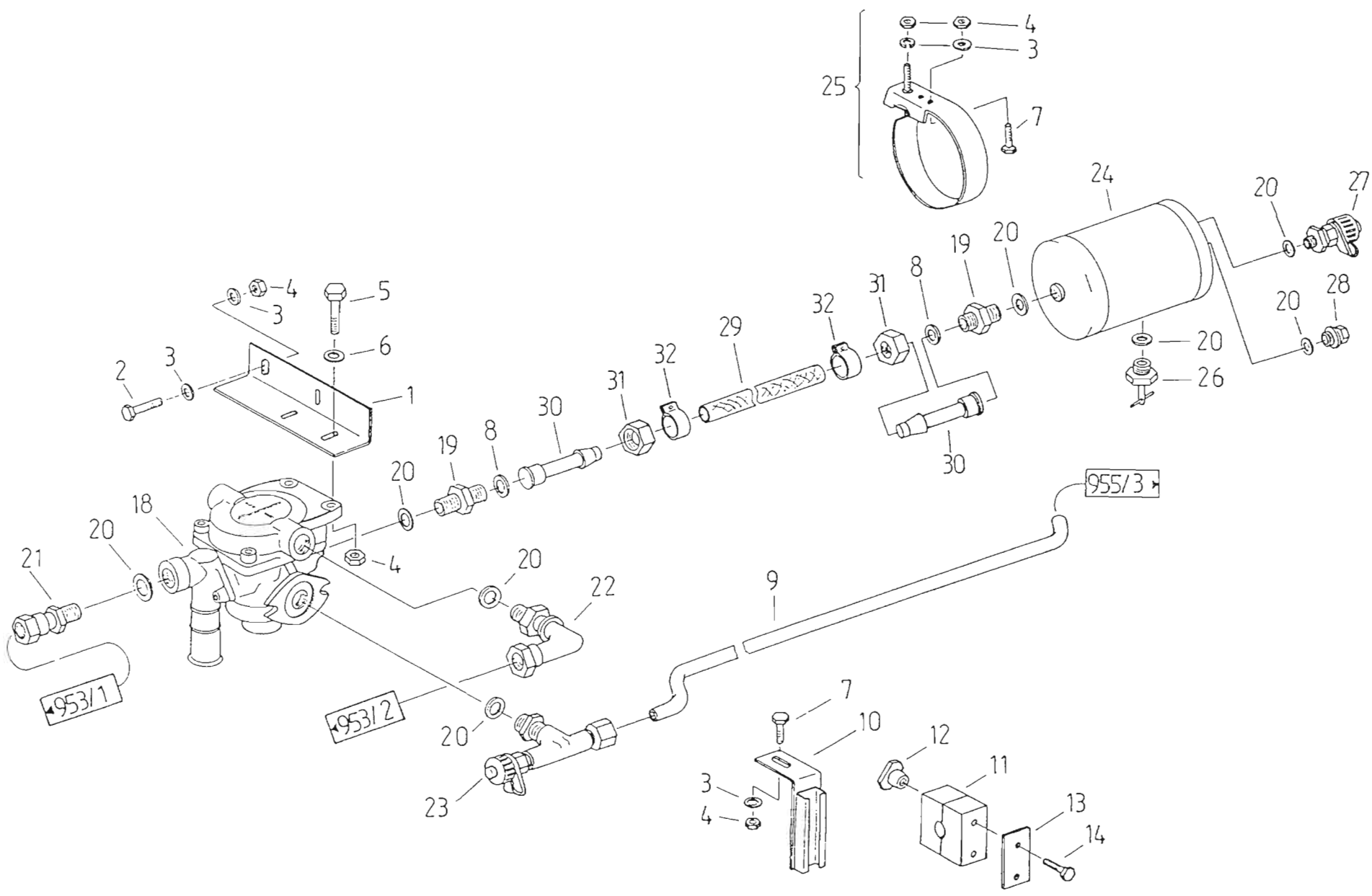


Bild-Nr.	Teile-Nr.	Benennung	Stück	Masse in kg	Bemerkung
1	36071788	Halter	1	0.515	
2	06344254	Sechskantschraube M10X30 ISO4017 8.8-A3C	2	0.027	
3	06509580	Scheibe A10,5 DIN125 140HV-A3C	12	0.004	
4	06242023	Sechskantmutter M10 DIN6925 8-A3C	10		
5	06344447	Sechskantschraube M10X35 ISO4017 8.8-A3C	2	0.029	
6	06562021	Scheibe 10,5 DIN7349 ST50-2	2		
7	06344020	Sechskantschraube M10X25 ISO4017 8.8-A3C	6	0.024	
8	04015257	Dichtring	2		
9	36071796	Druckluftleitung 1	1		
10	36071931	Halterung	2	0.162	
11	06647620	Klemmhälftenpaar LKP2R-15PP DIN 3015	2		
12	06647532	Tragschienenmutter LTM-W1 DIN3015	4		
13	06647540	Deckplatte LDP2-W1 DIN3015	2		
14	06301638	Sechskantschraube M6X35 ISO4014 8.8-A3C	4	0.008	
18	04015433	Anhängerbremssventil	1		
19	04015441	Gerade Einschraubstutz.	3		
20	04015546	Druckring	12		
21	03603573	Gerade Verschraubung	1		
22	03603926	Winkelverschraubung	1		
23	04015312	Verschraubung mit Prüfanschluß	1		
24	04015458	Druckluftbehälter	2		
25	04015466	Spannband	4		
26	04021913	Entwässerungsventil	2		
27	04015474	Stutzen mit Prüfanschluß	2		
28	04015482	Verschlussschraube	2		
29	04015490	Bremsschlauch	1		
30	04015273	Schlauchstutzen	2		
31	04015281	Überwurfmutter	2		
32	04019340	Schlauchschele	2		

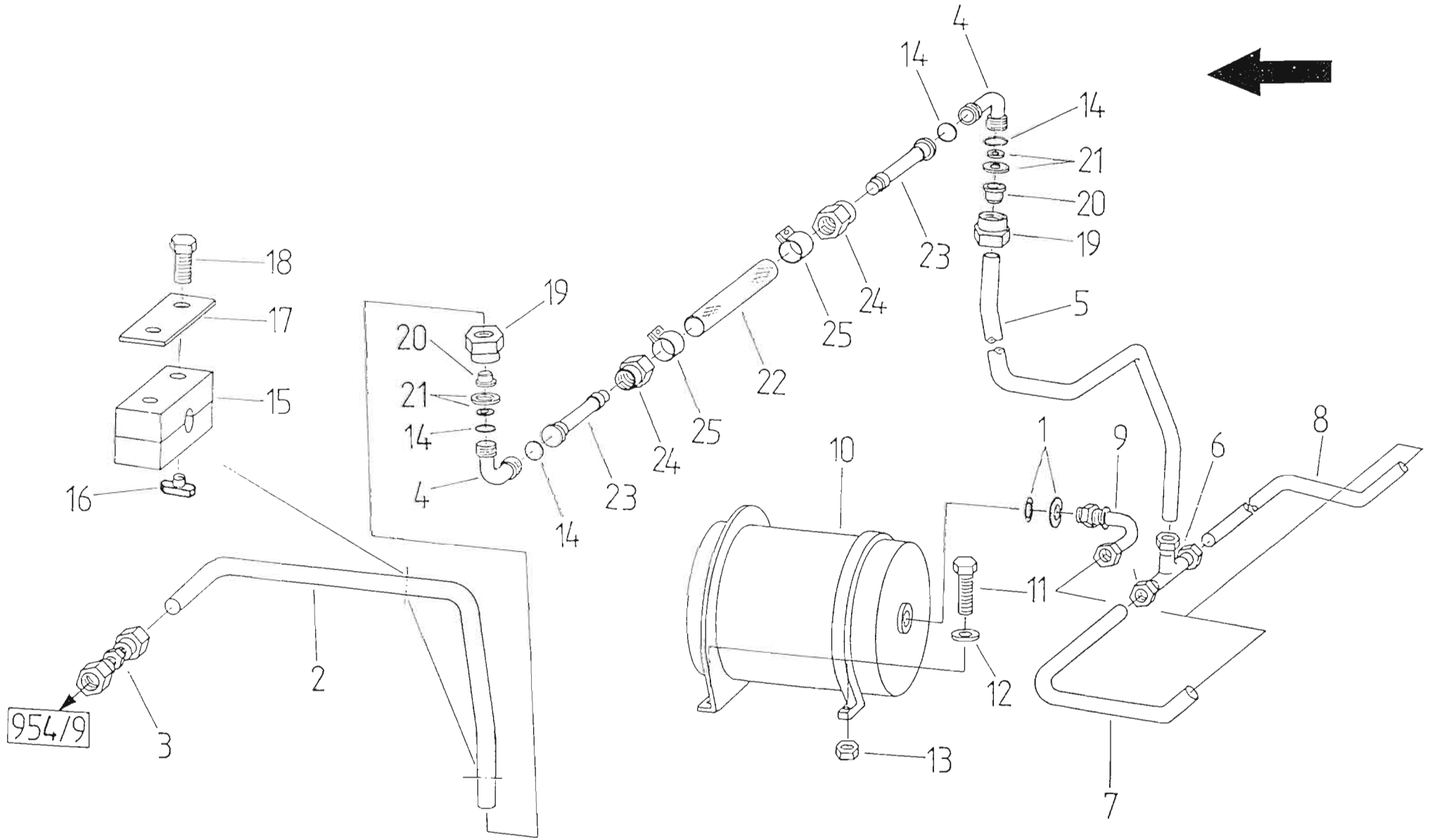


Bild-Nr.	Teile-Nr.	Benennung	Stück	Masse in kg	Bemerkung
1	04015546	Druckring	2		
2	36071802	Druckluftleitung 2	1	0.610	
3	04015298	Gerade Verschraubung	1		
4	04015400	Winkel-Verbind.Stutzen	2		
5	36071810	Druckluftleitung 3	1	0.493	
6	03604027	T-Verschraubung	1		
7	36071827	Druckluftleitung 4	2	0.193	
8	36071835	Druckluftleitung 5	1	0.493	
9	03603926	Winkelverschraubung	2		
10	04021905	Bremszylinder 80/110	2		
11	06344254	Sechskantschraube M10X30 ISO4017 8.8-A3C	8	0.027	
12	06509580	Scheibe A10,5 DIN125 140HV-A3C	8	0.004	
13	06242023	Sechskantmutter M10 DIN6925 8-A3C	8		
14	04015257	Dichtring	4		
15	06647620	Klemmhälftenpaar LKP2R-15PP DIN 3015	5		
16	06647532	Tragschienenmutter LTM-W1 DIN3015	10		
17	06647540	Deckplatte LDP2-W1 DIN3015	5		
18	06301638	Sechskantschraube M6X35 ISO4014 8.8-A3C	10	0.008	
19	04015417	Überwurfmutter	2		
20	04015562	Schneidring	2		
21	04015554	Druckring	2		
22	04015505	Bremsschlauch	2		
23	04015273	Schlauchstutzen	4		
24	04015281	Überwurfmutter	4		
25	04019340	Schlauchschelle	4		

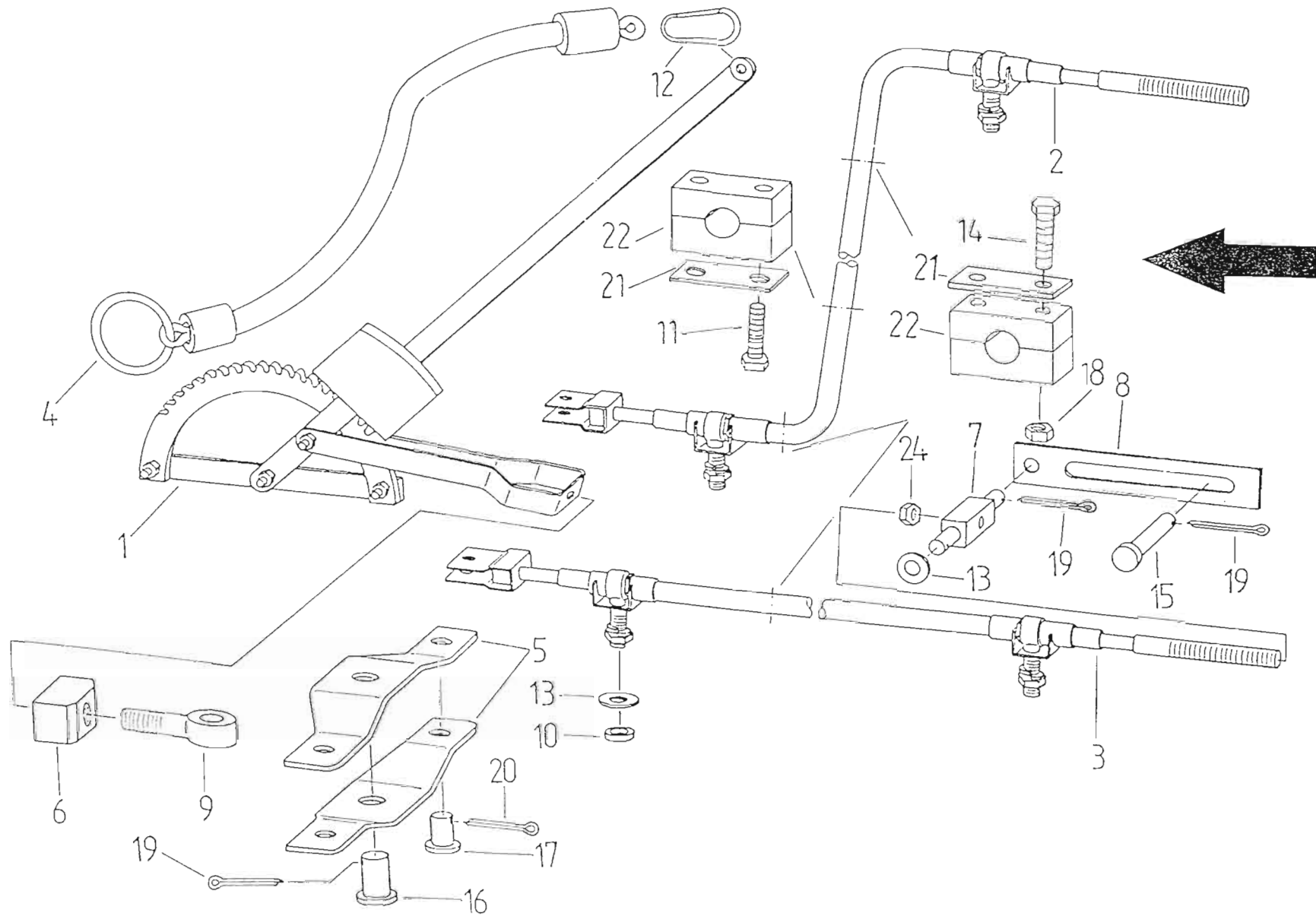


Bild-Nr.	Teile-Nr.	Benennung	Stück	Masse in kg	Bemerkung
1	03903576	Bremshebel	1		
2	04000187	Bremsseil	1		lg
3	04000041	Bremsseil	1		kz
4	04002381	Zugseil	1		
5	36079102	Bremsausgleich	2	0.712	
6	36079110	Einschraubstück	1	0.206	
7	36018783	Einschraubstück	2	0.140	
8	36018742	Lasche	4	0.140	
9	06243200	Augenschraube	1		
10	36086038	Buchse	2	0.006	
11	06301638	Sechskantschraube M6X35 ISO4014 8.8-A3C	2	0.008	
12	06633004	Karabinerhaken B90 DIN5299 ZN	1		
13	06500917	Scheibe A13 DIN125 140HV-A3C	6	0.006	
14	06339193	Sechskantschraube M6X50 ISO4017 8.8-A3C	6	0.011	
15	07645103	Bolzen B12H11X45X34 DIN1443 ST-A3C	2		
16	07645097	Bolzen B10H11X30X21 DIN1443 ST-A3C	1		
17	07645080	Bolzen B8H11X20X11 DIN1443 ST-A3C	2		
18	06116018	Sechskantmutter M6 DIN6925 8-A3C	6		
19	06402103	Splint 3,2X25 DIN94 ST-A3C	8	0.001	
20	06400954	Splint 2X16 DIN94 ST-A3C	2	0.001	
21	06647540	Deckplatte LDP2-W1 DIN3015	4		
22	06647887	Klemmhälftenpaar LKP-2-G-13,5PP DIN3015	4		
24	06214003	Sechskantmutter M10 ISO4032 8-A3C	2	0.010	

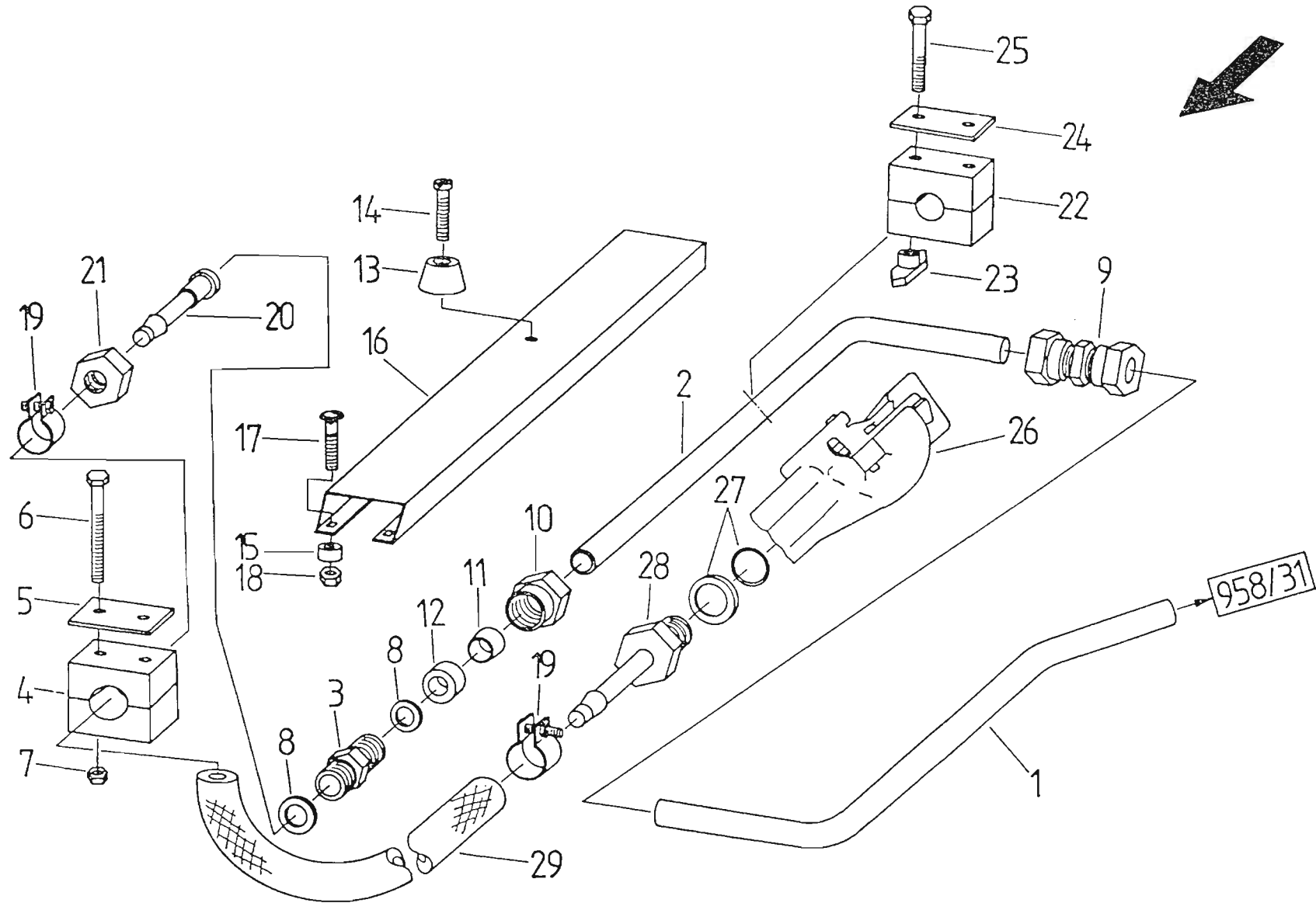


Bild-Nr.	Teile-Nr.	Benennung	Stück	Masse in kg	Bemerkung
1	36086062	Druckluftleitung 1	1	0.208	
2	36071876	Druckluftleitung 9	1	0.201	
3	04015441	Gerade Einschraubstutzen	1		
4	06647612	Klemmhälftenpaar LKP3G-25PP DIN 3015	1		
5	06646347	Deckplatte LDP3-W1 DIN3015	1		
6	06339193	Sechskantschraube M6X50 ISO4017 8.8-A3C	2	0.011	
7	06116018	Sechskantmutter M6 DIN6925 8-A3C	2		
8	04015257	Dichtring	2		
9	04015298	Gerade Verschraubung	1		
10	04015417	Überwurfmutter	1		
11	04015562	Schneidring	1		
12	04015554	Druckring	1		
13	01139752	Gummipuffer	1		
14	06017546	Flachkopfschraube M6X20 DIN85 5.8-A3C	1	0.006	
15	36075277	Buchse	4	0.035	
16	36078046	Tunnel	1	1.320	
17	07753228	Flachrundschraube M8X30 DIN603 8.8-A3C	4		
18	06116155	Sechskantmutter M8 DIN6925 8-A3C	4		
19	04019340	Schlauchschelle	2		
20	04015273	Schlauchstutzen	1		
21	04015281	Überwurfmutter	1		
22	06647620	Klemmhälftenpaar LKP2R-15PP DIN 3015	1		
23	06647532	Tragschienenmutter LTM-W1 DIN3015	2		
24	06647540	Deckplatte LDP2-W1 DIN3015	1		
25	06301638	Sechskantschraube M6X35 ISO4014 8.8-A3C	2	0.008	
26	04010244	Kupplungskopf	1		
27	04015546	Druckring	1		
28	03603598	Schlauchstutzen	1		
29	04015538	Bremsschlauch	1		

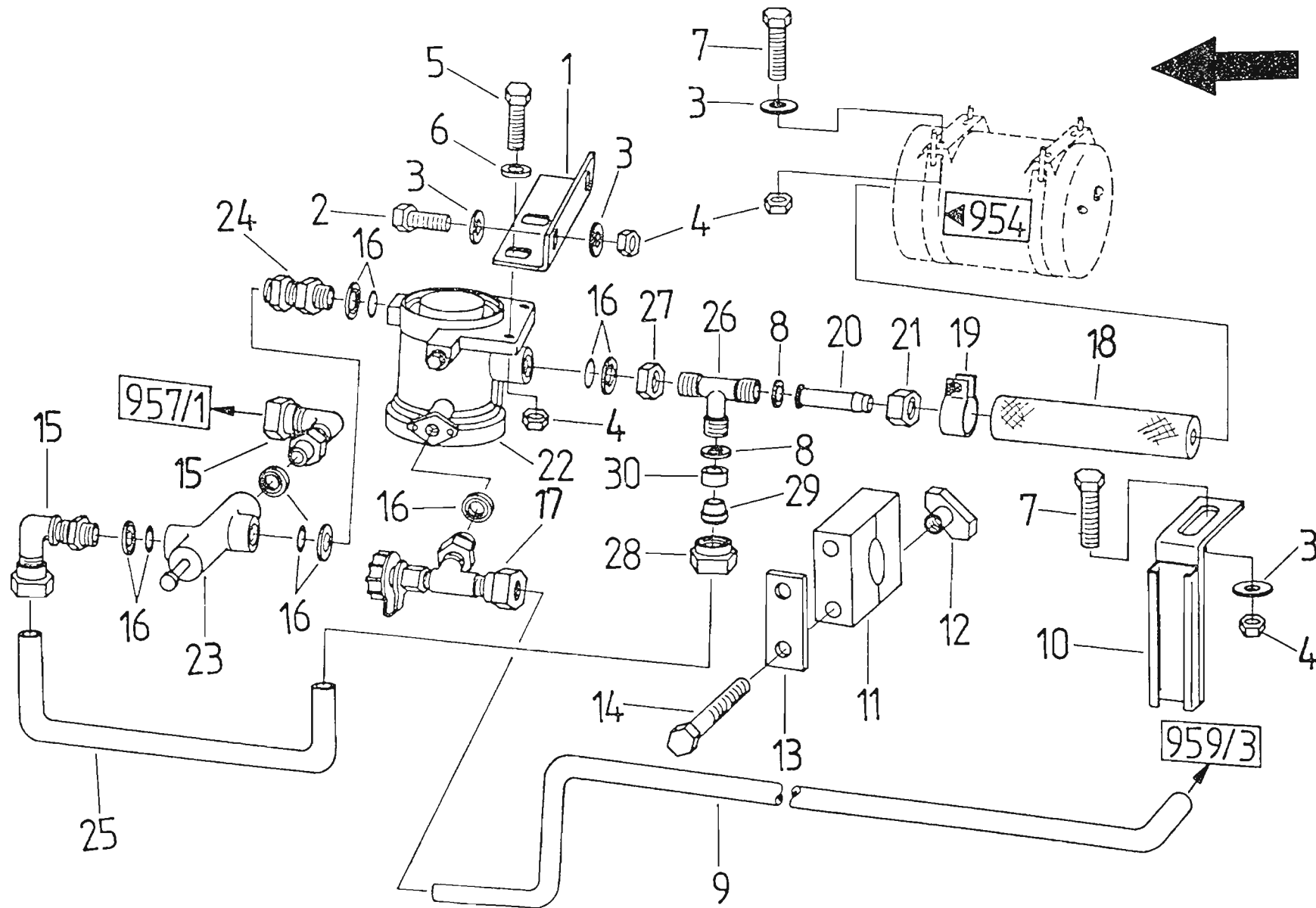


Bild-Nr.	Teile-Nr.	Benennung	Stück	Masse in kg	Bemerkung
1	36071788	Halter	1	0.515	
2	06344254	Sechskantschraube M10X30 ISO4017 8.8-A3C	2	0.027	
3	06509580	Scheibe A10,5 DIN125 140HV-A3C	12	0.004	
4	06242023	Sechskantmutter M10 DIN6925 8-A3C	10		
5	06344447	Sechskantschraube M10X35 ISO4017 8.8-A3C	2	0.029	
6	06562021	Scheibe 10,5 DIN7349 ST50-2	2		
7	06344020	Sechskantschraube M10X25 ISO4017 8.8-A3C	6	0.024	
8	04015257	Dichtring	3		
9	36071796	Druckluftleitung 1	1		
10	36071931	Halterung	2	0.162	
11	06647620	Klemmhälftenpaar LKP2R-15PP DIN 3015	2		
12	06647532	Tragschienenmutter LTM-W1 DIN3015	4		
13	06647540	Deckplatte LDP2-W1 DIN3015	2		
14	06301638	Sechskantschraube M6X35 ISO4014 8.8-A3C	4	0.008	
15	03603926	Winkelverschraubung	2		
16	04015546	Druckring	6		
17	04015312	Verschraubung mit Prüfanschluß	1		
18	04015618	Bremsschlauch 0,285	1		
19	04019340	Schlauchschelle	2		
20	04015273	Schlauchstutzen	2		
21	04015281	Überwurfmutter	2		
22	04012777	Anhänger-Steuerventil	1		
23	04015570	Dreiwegeventil	1		
24	04015587	Gerader Schott-Einschraubstutzen	1		
25	20416151	Brücke	1	0.240	
26	04015595	T-Einschraubstutzen	1		
27	04015601	Sechskantmutter	1		
28	04015417	Überwurfmutter	1		
29	04015562	Schneidring	1		
30	04015554	Druckring	1		

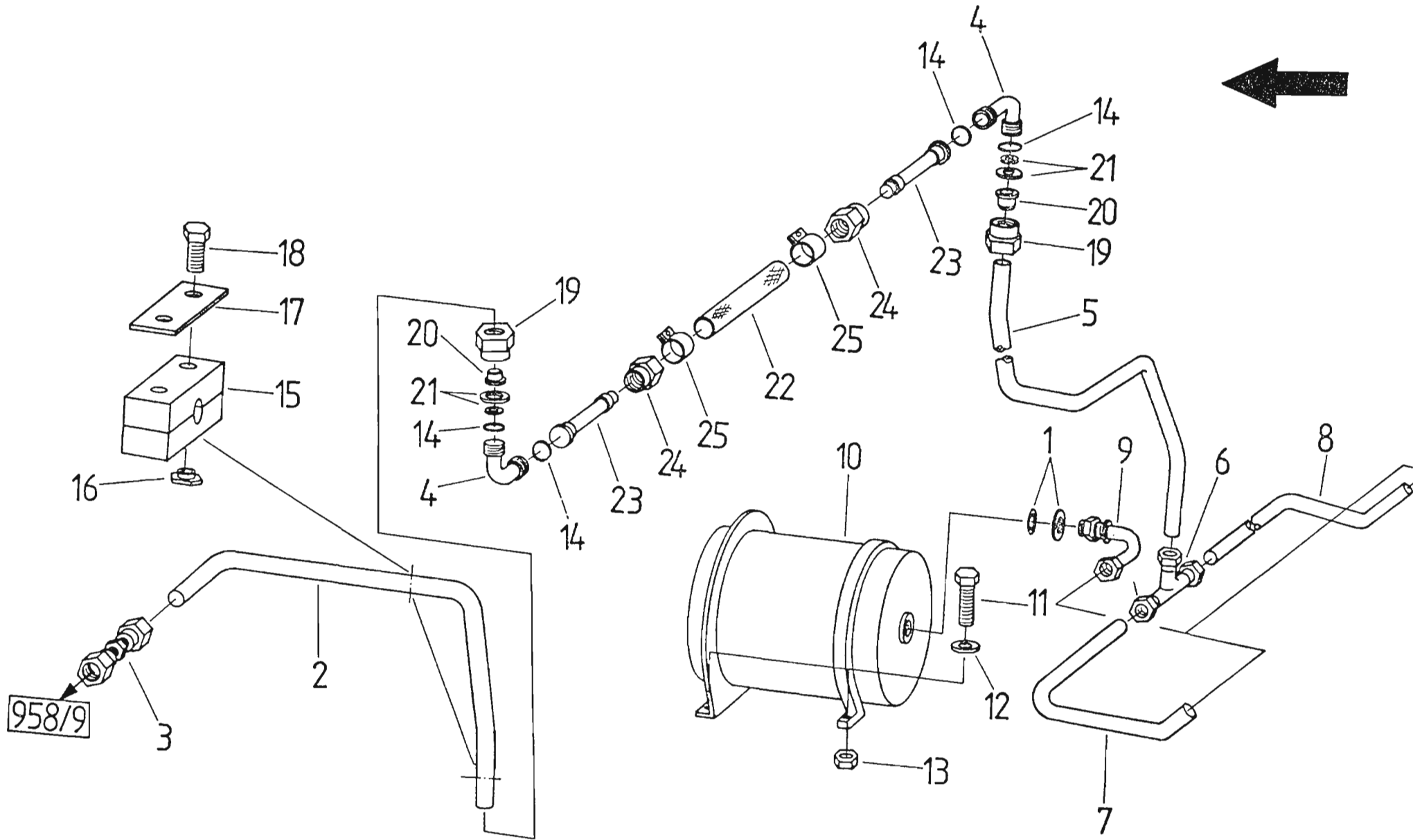


Bild-Nr.	Teile-Nr.	Benennung	Stück	Masse in kg	Bemerkung
1	04015546	Druckring	2		
2	36071802	Druckluftleitung 2	1	0.610	
3	04015298	Gerade Verschraubung	1		
4	04015400	Winkel-Verbind.Stutzen	2		
5	36071810	Druckluftleitung 3	1	0.493	
6	03604027	T-Verschraubung	1		
7	36071827	Druckluftleitung 4	1	0.193	
8	36071835	Druckluftleitung 5	1	0.493	
9	03603926	Winkelverschraubung	2		
10	04021905	Bremszylinder 80/110	2		
11	06344254	Sechskantschraube M10X30 ISO4017 8.8-A3C	8	0.027	
12	06509580	Scheibe A10,5 DIN125 140HV-A3C	8	0.004	
13	06242023	Sechskantmutter M10 DIN6925 8-A3C	8		
14	04015257	Dichtring	4		
15	06647620	Klemmhälftenpaar LKP2R-15PP DIN 3015	5		
16	06647532	Tragschienenmutter LTM-W1 DIN3015	10		
17	06647540	Deckplatte LDP2-W1 DIN3015	5		
18	06301638	Sechskantschraube M6X35 ISO4014 8.8-A3C	10	0.008	
19	04015417	Überwurfmutter	2		
20	04015562	Schneidring	2		
21	04015554	Druckring	2		
22	04015618	Bremsschlauch 0,285	1		
23	04015273	Schlauchstutzen	2		
24	04015281	Überwurfmutter	2		
25	04019340	Schlauchschele	2		

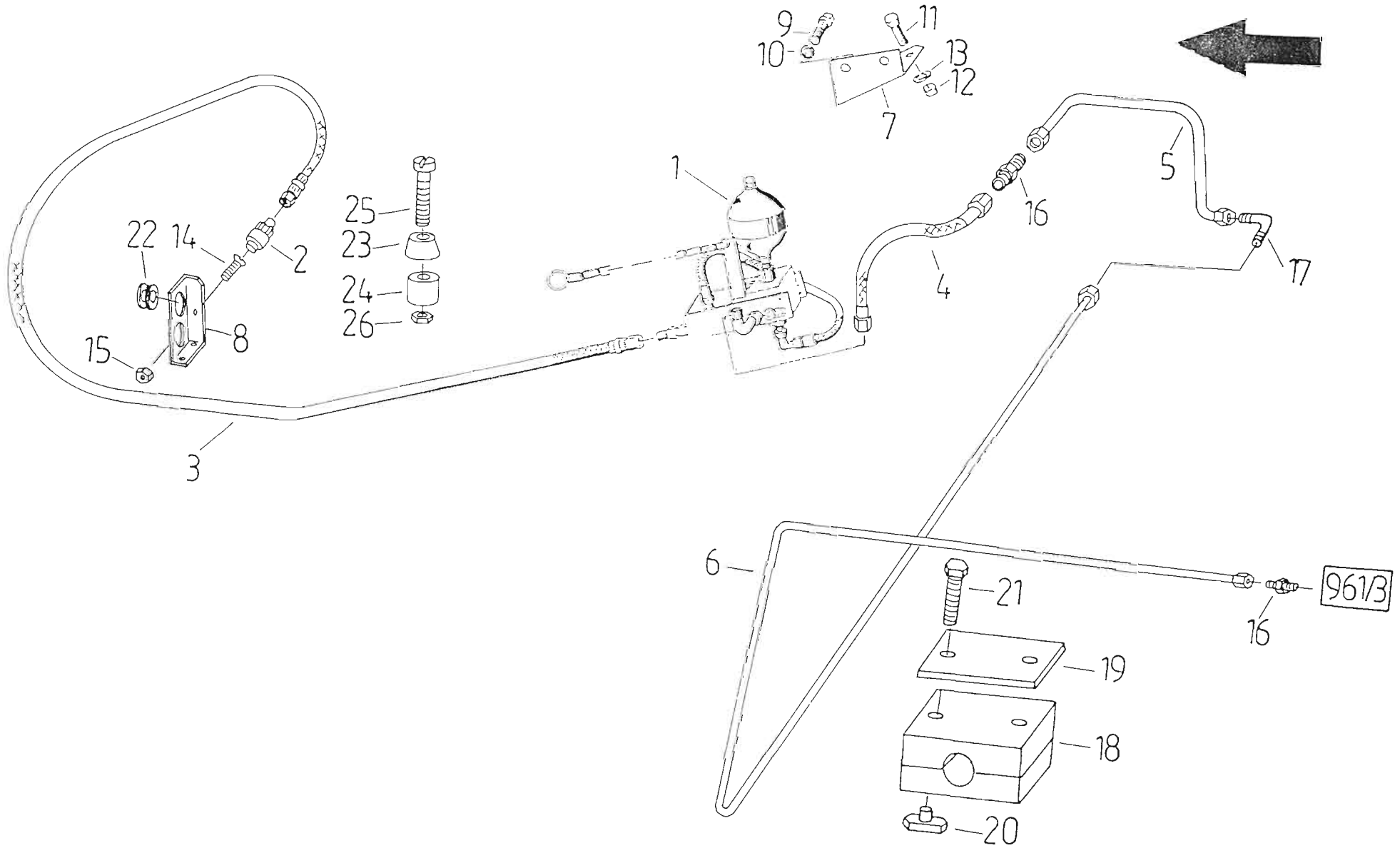


Bild-Nr.	Teile-Nr.	Benennung	Stück	Masse in kg	Bemerkung
1	03903510	Sicherheits-Bremsventil	1		
2	03903535	Kupplungsmuffe	1		
3	03903543	Schlauchleitung 8/2500	1		
4	03903568	Schlauchleitung 8/450	1		
5	36072016	Rohrleitung B1	1	0.342	
6	36072032	Rohrleitung B2	1	0.949	
7	36072098	Ventilhalter	1	1.095	
8	36071972	Kettenführung	1	0.154	
9	06346537	Sechskantschraube M12x25 ISO4017 8.8-A3C	2		
10	06455863	Federring A12 DIN128 FST-A3C	2		
11	06344020	Sechskantschraube M10x25 ISO4017 8.8-A3C	3		
12	06214003	Sechskantmutter M10 ISO4032 8-A3C	3		
13	06454901	Federring A10 DIN128 FST-A3C	3		
14	06073280	Senkschraube M8x20 DIN963 5.8-A3C	1		
15	06213871	Sechskantmutter M8 ISO4032 8-A3C	1		
16	03605831	Stutzen L12 DIN3902 ST-A3C	2		
17	03433008	Winkelverschraubung XW12-L/A3C	1		
18	06647581	Klemmhälftepaar LKP1R-12PP DIN3015	4		
19	06646250	Deckplatte LDP1-W1 DIN3015	4		
20	06647532	Tragschienenmutter LTM-W1 DIN3015	8		
21	06301533	Sechskantschraube M6x30 ISO4014 8.8-A3C	8		
22	01147808	Kabeltülle	2		
23	01139752	Gummipuffer	1		
24	36072008	Distanzstück	1	0.212	
25	06020172	Flachkopfschraube M6x60 DIN85 8.8-A3C	1		
26	06116018	Sechskantmutter M6 DIN6925 8-A3C	1		

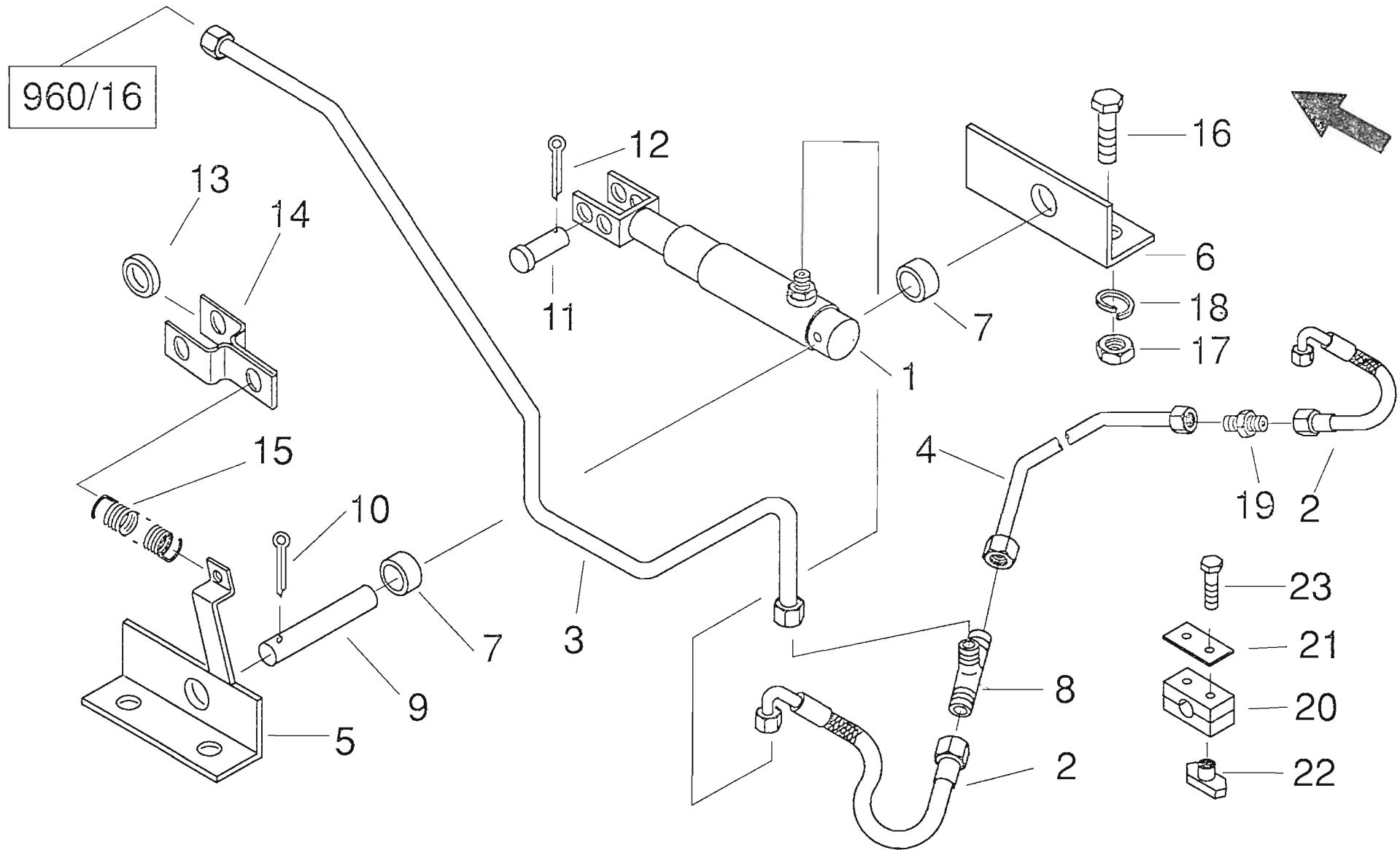


Bild-Nr.	Teile-Nr.	Benennung	Stück	Masse in kg	Bemerkung
1	03903527	Bremszylinder	2		
2	06540450	Schlauchleitung	2		
3	36072057	Rohrleitung B3	1	0.614	
4	36072073	Rohrleitung B4	1	0.296	
5	36072120	Winkel	2	0.490	l
6	36071964	Winkel	2	0.350	r
7	36071980	Hülse	4	0.009	
8	03432618	T-Verschraubung XT12-L/A3C	1		
9	07613723	Bolzen B20h11x85x68 DIN1443 ST-A3C	2		
10	06400191	Splint 5x36 DIN94 ST-A3C	4		
11	07633300	Bolzen B12h11x35x29 DIN1444 ST-A3C	2	0.039	
12	06402103	Splint 3,2x25 DIN94 ST-A3C	2		
13	36098146	Scheibe	4	0.010	
14	36071997	Federgabel	2	0.053	
15	06736373	Zugfeder	2		
16	06344020	Sechskantschraube M10x25 ISO4017 8.8-A3C	8	0.024	
17	06214003	Sechskantmutter M10 ISO4032 8-A3C	8		
18	06454901	Federring A10 DIN128 FST-A3C	8		
19	03605831	Stutzen L12 DIN3902 ST-A3C	1		
20	06647581	Klemmhälftenpaar LKP1R-12PP DIN3015	4		
21	06646250	Deckplatte LDP1-W1 DIN3015	4		
22	06647532	Tragschienenmutter LTM-W1 DIN3015	8		
23	06301533	Sechskantschraube M6x30 ISO4014 8.8-A3C	8		

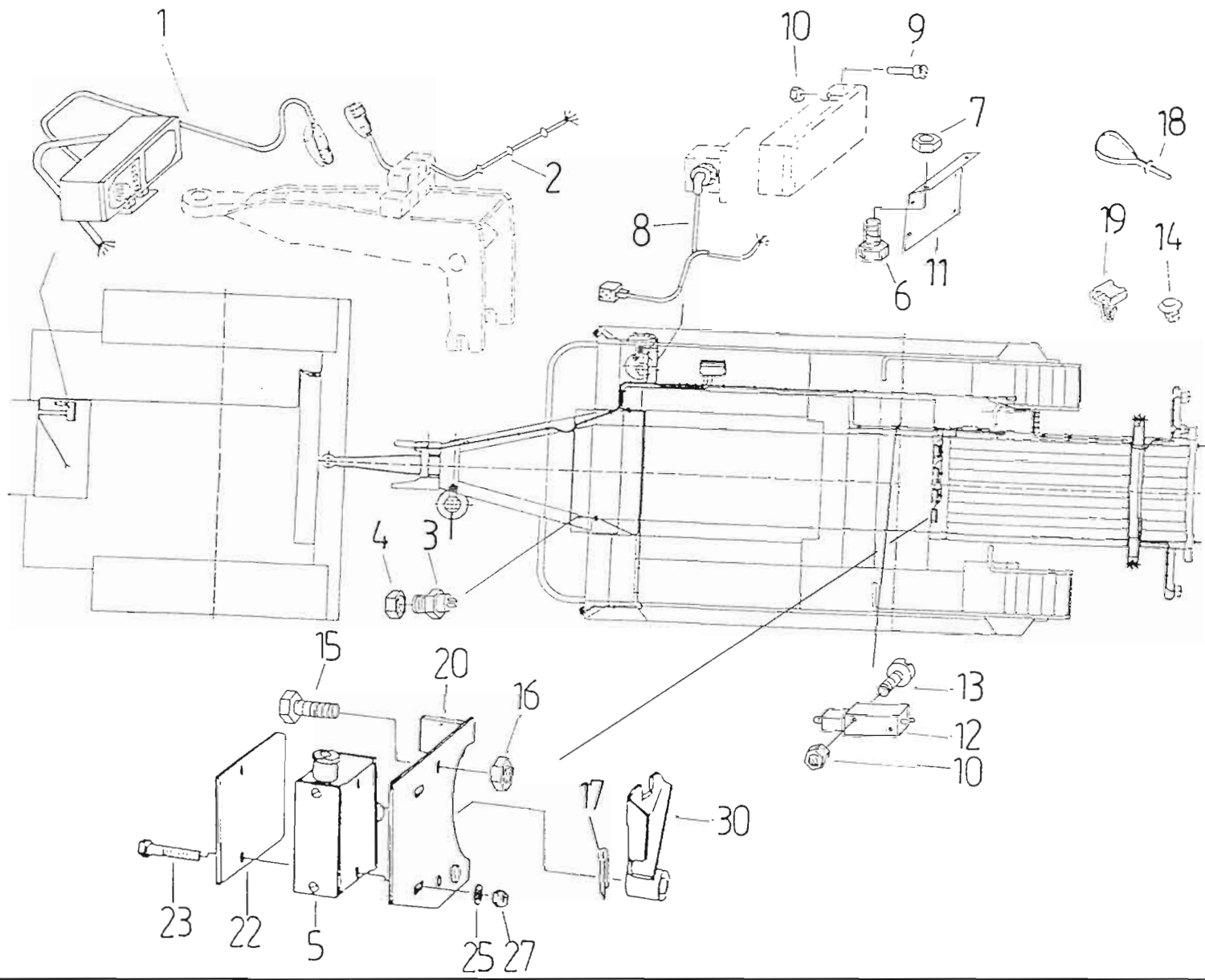
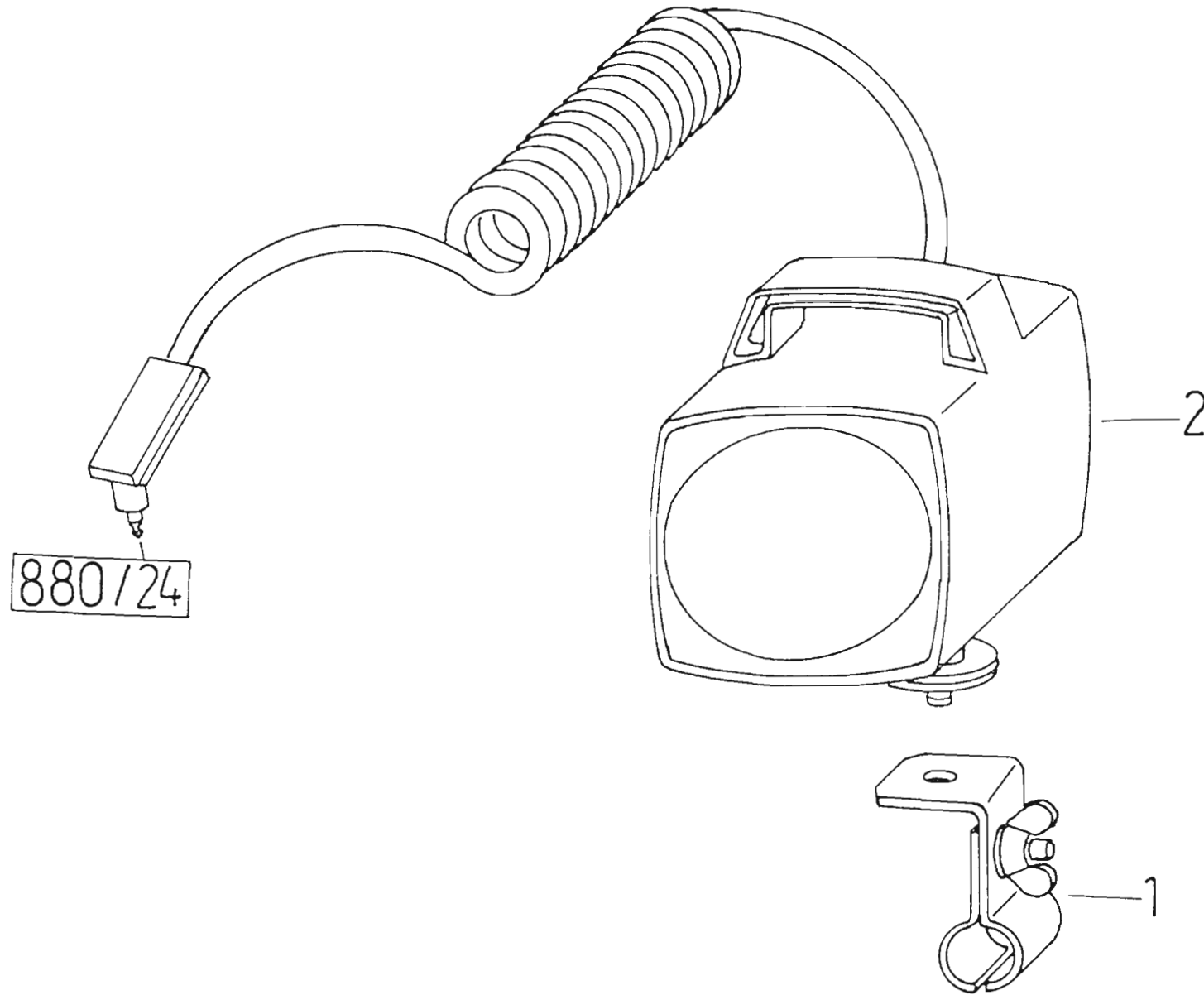


Bild-Nr.	Teile-Nr.	Benennung	Stück	Masse in kg	Bemerkung
1	07069113	BAE Standard	1		550
2	07069074	Steckerleitung	1		550
3	07068313	Rückfahrlichtschalter	1		
4	03601908	Mutter M18X1,5 DIN80705 14H-A3C	1		
5	07216350	GGK IND.Mikrotaster AF1 D1/1 6720.19/1	4		
6	06335140	Sechskantschraube M10X14 ISO4017 8.8-A3C	2	0.019	
7	06214003	Sechskantmutter M10 ISO4032 8-A3C	2	0.010	
8	07070902	Leitungssatz MV 530	1		
9	06001860	Zylinderschraube M4X12 DIN84 5.8-A3C	4	0.002	
10	06215086	Sechskantmutter M4 ISO4032 8-A3C	8	0.001	
11	36072194	Halteblech	1	0.805	
12	07070871	KMB-Elektronik	1		
13	06004404	Zylinderschraube M4X16 DIN84 5.8-A3C	4	0.002	
14	07068225	Stecksockel	5		rd
15	06341001	Sechskantschraube M8X20 ISO4017 8.8-A3C	8	0.012	
16	06116026	Sechskantmutter M8 DIN6925 10-A3C	8		
17	06401512	Splint 3,2X16 DIN94 ST-A3C	4	0.001	
18	07068200	Kabelbind. GT190 ST-B	18		
19	07068186	Befestigungssockel	8		
20	36043300	Grundplatte	4	0.289	
22	36043294	Abdeckblech	4	0.060	
23	06332322	Sechskantschraube M4X45 ISO4017 8.8-A3C	8		
25	06500861	Scheibe A4,3 DIN125 140HV-A3C	8	0.001	
27	06242007	Sechskantmutter M4 DIN6925 8-A3C	8		
30	36043333	Tasthebel	4	0.150	



H 24

Bild-Nr.	Teile-Nr.	Benennung	Stück	Masse in kg	Bemerkung
1	36071722	Lampenhalter	1	0.444	
2	07033256	Arbeitsscheinwerfer	1		h

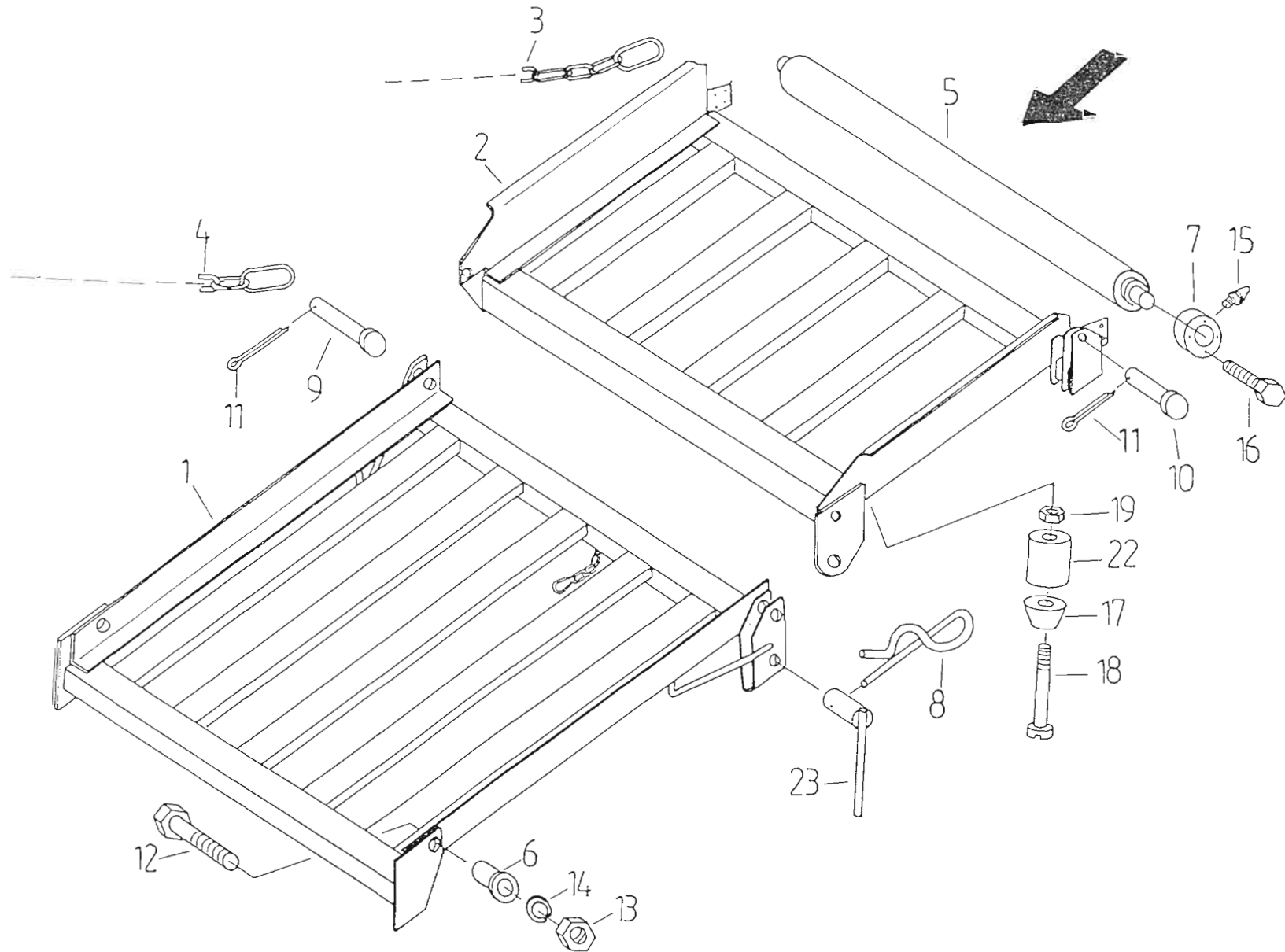


Bild-Nr.	Teile-Nr.	Benennung	Stück	Masse in kg	Bemerkung
1	36074741	Rahmen	1	26.788	v
2	36074758	Rahmen	1	23.895	h
3	06829868	Kette	2	2.300	lg
4	06829876	Kette	2	1.700	kz
5	36074821	Rolle	1	5.218	
6	36042027	Buchse	2	0.112	
7	36042035	Ring	2	0.604	
8	06708031	Federstecker 15 TGL 33-16121 verzinkt	1	0.030	
9	07640076	Bolzen B20H11X50X42 DIN1444 ST-A3C	2		
10	07640010	Bolzen B20H11X35X28 DIN1444 ST-A3C	2	0.120	
11	06402730	Splint 5X32 DIN94 ST-A3C	4	0.005	
12	06352061	Sechskantschraube M20X60 ISO4017 8.8-A3C	2		
13	06214237	Sechskantmutter M20 ISO4032 6-A3C	2	0.059	
14	06456028	Federring A20 DIN128 FST-A3C	2	0.013	
15	03617056	Kegelschmiernippel AM8X1 DIN71412	2	0.004	
16	06341243	Sechskantschraube M8X25 ISO4017 8.8-A3C	8	0.013	
17	01139752	Gummipuffer	2		
18	06020172	Flachkopfschraube M6X60 DIN85 8.8-A3C	2		
19	06116018	Sechskantmutter M6 DIN6925 8-A3C	2		
22	36072008	Distanzstück	1	0.212	
23	36080643	Verriegelung	1	0.271	

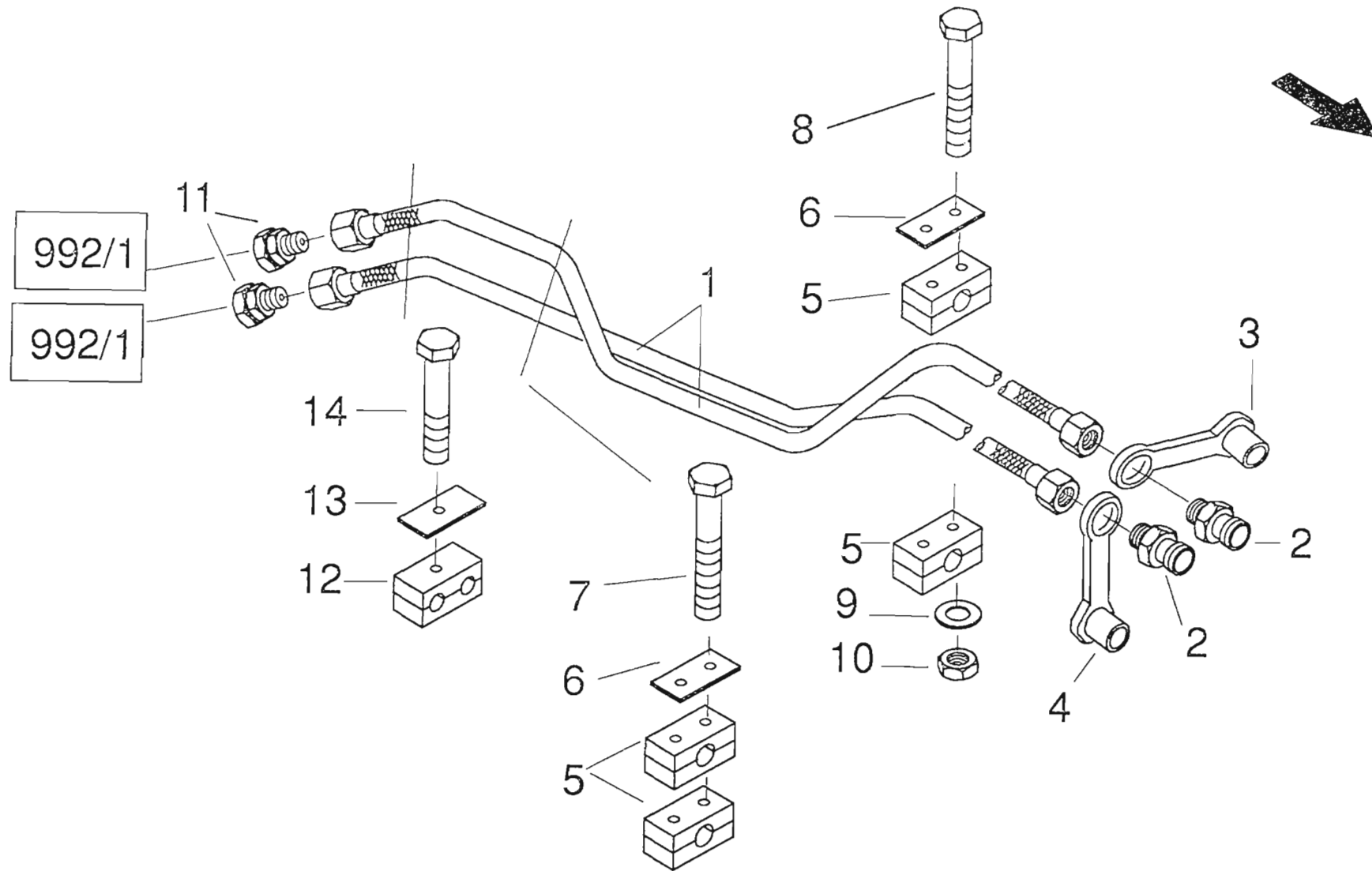


Bild-Nr.	Teile-Nr.	Benennung	Stück	Masse in kg	Bemerkung
1	06541974	Schlauchleitung	2		
2	03434275	Stecker 7V14D6X4	2		
3	03432923	Schutzkappe 5029-4Y	1		
4	03432948	Schutzkappe	1		
5	06647686	Klemmhälftenpaar LKP3G-19PP DIN 3015	4		
6	06646347	Deckplatte LDP3-W1 DIN3015	2		
7	06308468	Sechskantschraube M6X75 ISO4014 8.8-A3C	2	0.015	
8	06310446	Sechskantschraube M6X85 ISO4014 8.8-A3C	2		
9	06502888	Scheibe R6,6 DIN440 100HV-A3C	1	0.005	
10	06116018	Sechskantmutter M6 DIN6925 8-A3C	2		
11	03432634	Konus-Reduzierung	2		
12	06647678	Klemmhälftenpaar Z-KP-3-G-19-19-PP DIN3015	1		
13	06647717	Deckplatte ZDP3-W1 DIN3015	1		
14	06341717	Sechskantschraube M8X45 ISO4017 8.8-A3C	1	0.020	

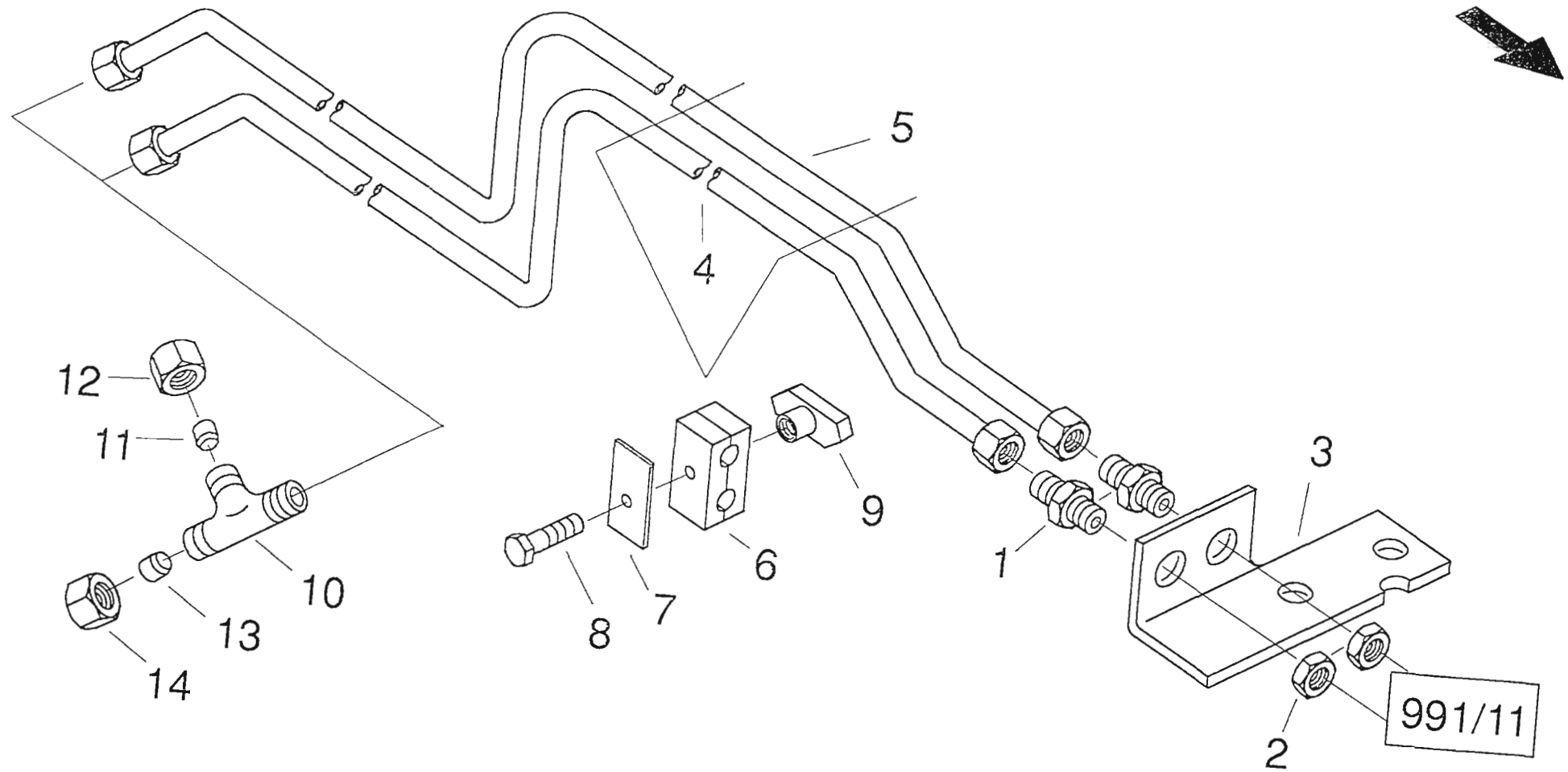


Bild-Nr.	Teile-Nr.	Benennung	Stück	Masse in kg	Bemerkung
1	03607712	Stutzen L18-ST DIN3910 A3C	2		
2	03601588	Sechskantmutter M26X1,5 DIN80705 14H/A3C	2		
3	36090411	Halblech	1	0.425	
4	02849192	Rohrleitung D1	1	2.630	
5	02849207	Rohrleitung T1	1	2.590	
6	06647557	Klemmhälftenpaar ZKP2R-18-18PP DIN 3015	4		
7	06647565	Deckplatte ZDP2-W1 DIN3015	4		
8	06341508	Sechskantschraube M8X35 ISO4017 8.8-A3C	4	0.016	
9	06647573	Tragschienenmutter ZTM-W1 DIN3015	4		
10	03435034	T-Reduzierung XTR18/12/18-L/A3C	2		
11	03434162	Verschußkegel	2		
12	03432771	Überwurfmutter M12-L/A3C	2		
13	03434170	Verschußkegel VKA18-L/A3C	2		
14	03432788	Überwurfmutter M18-L/A3C	2		

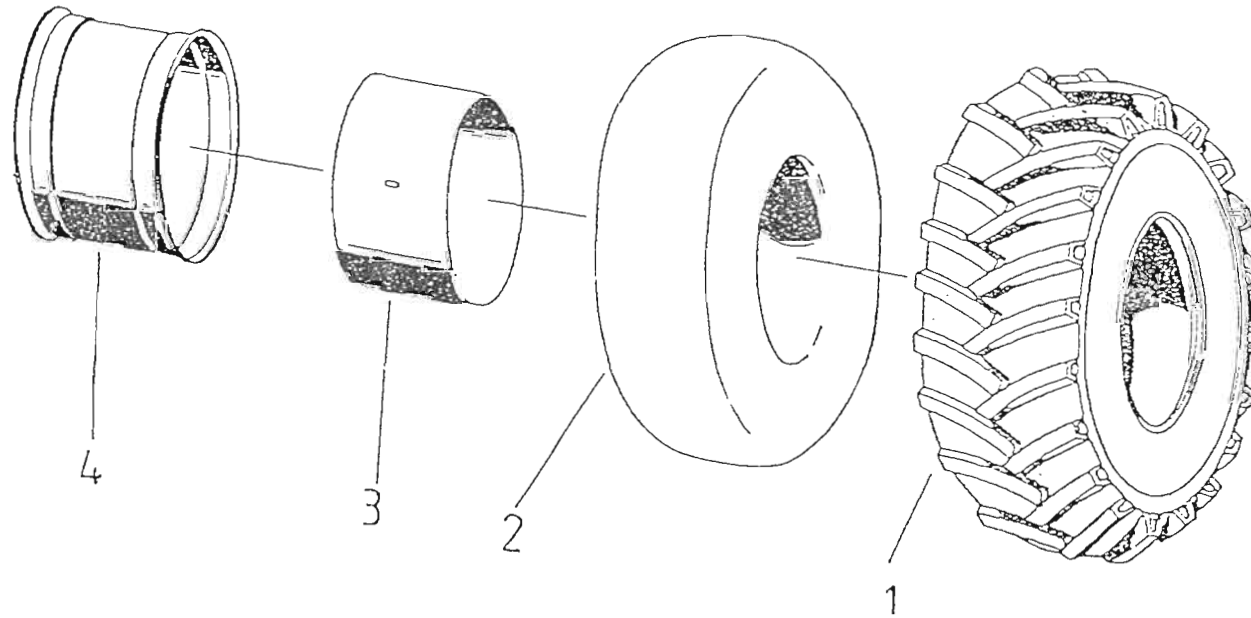


Bild-Nr.	Teile-Nr.	Benennung	Stück	Masse in kg	Bemerkung
1	01402333	Reifen 18-20/10 PR A19	2		
2	01402317	Luftschlauch 18-20	2		
3	01402325	Wulstband I 20	2		
4	04026678	Scheibenrad 15-20 SDC-G-90	2		

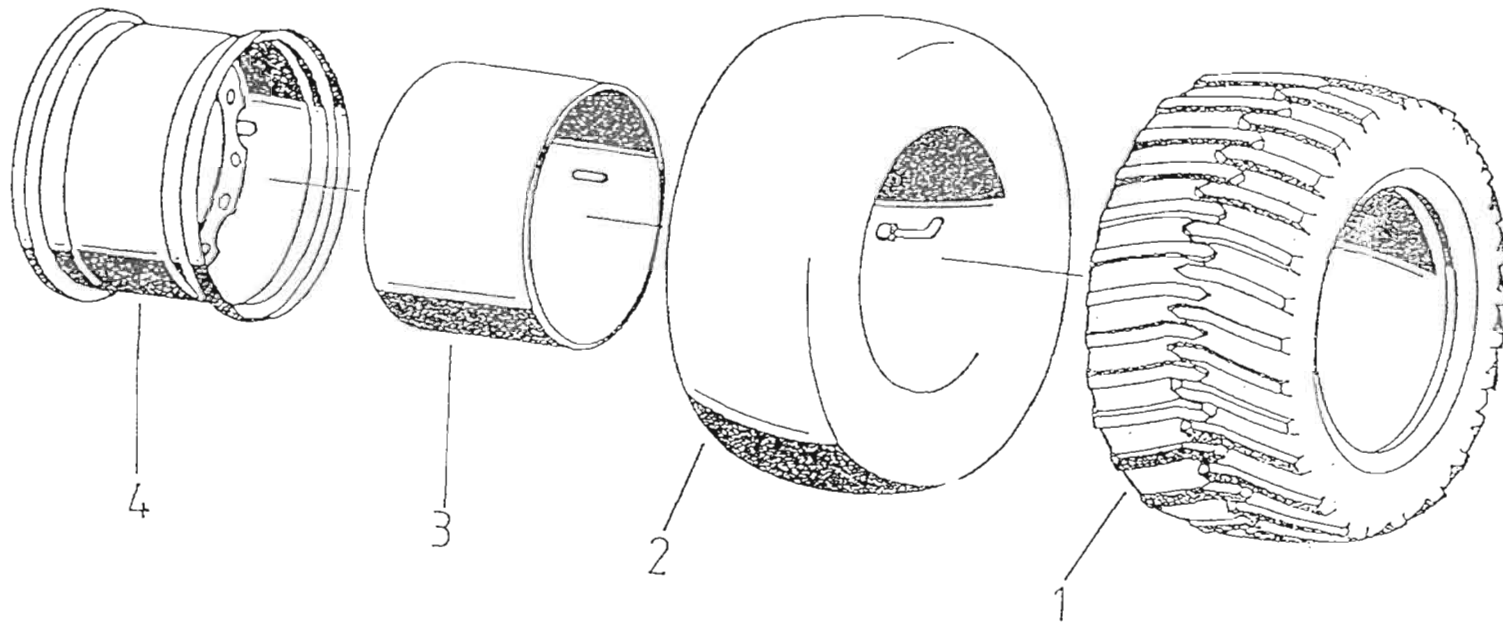


Bild-Nr.	Teile-Nr.	Benennung	Stück	Masse in kg	Bemerkung
1	01402583	Reifen 500/60-22,5/8 PR/404	2		
2	01402317	Luftschlauch für Reifen 500/60-22,5	2		
3	01402325	Wulstband für Scheibenrad 16.00	2		
4	04026678	Scheibenrad 16.00	2		

