

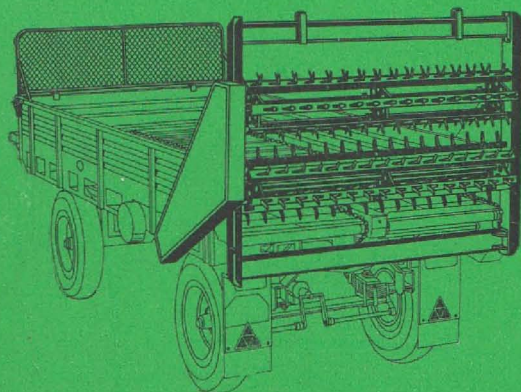


VEB LANDMASCHINENBAU

ERSATZTEILKATALOG

Stallungstreuer

Typ D 132/1



VEB Kombinat Fortschritt

Landmaschinen

Neustadt in Sachsen

Deutsche Demokratische Republik

ERSATZTEILKATALOG

Stallungstreuer

Typ D 132/1

August 1968

S. Hultsch

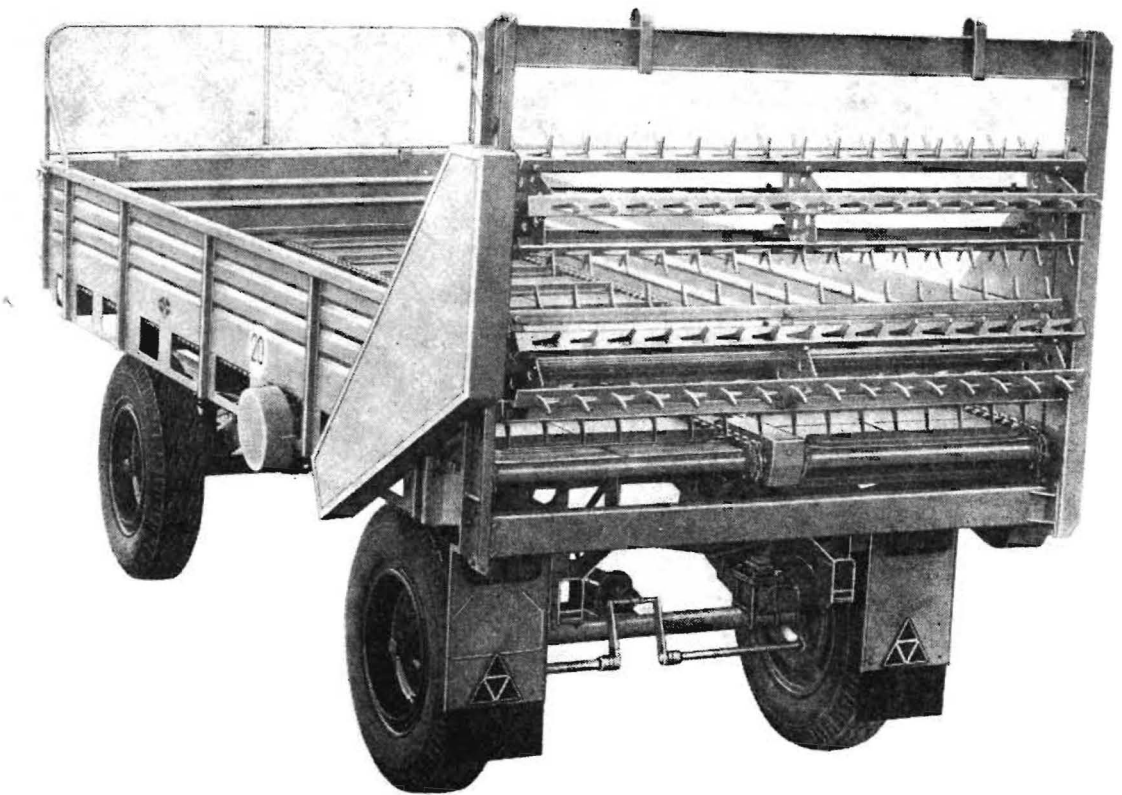


VEB Kombinat Fortschritt

Landmaschinen

Neustadt in Sachsen

Telefon: Neustadt/Sachsen 6 41
Fernschreiber: KOFO Neustadtsa 0 22 17
Telegrammanschrift: Kombinat Fortschritt Neustadtsachsen



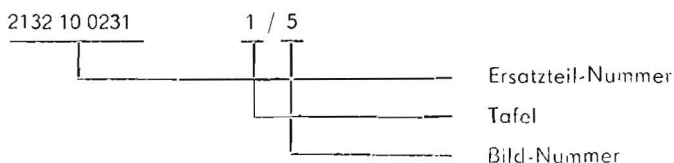
Inhaltsverzeichnis

	Seite
Vorbemerkung zum Ersatzteilkatalog	3
Index	8
Standardteile	9

Benennung:	Tafel
Rahmen	1
Streutrommel, Lagerung	2
Spannrolle, Schutz, Steinfangschutz	3

Vorbemerkungen zum Ersatzteilkatalog

1. Das Nummern-Index dient zum schnellen Auffinden von Ersatzteil-Nummern. Die Ersatzteil-Nummern sind chronologisch geordnet. Die nach der Ersatzteil-Nummer stehende Zahl gibt die Tafel und die hinter dem Strich stehende Zahl gibt die Bild-Nummer an.



Bei Ersatzteilbestellungen wollen Sie bitte folgendes beachten:

2. Ersatzteile sind an Hand des Ersatzteilkataloges beim zuständigen Kreisversorgungs-lager bzw. bei der Niederlassung der Vereinigten Volkseigenen Handelsbetriebe für Landmaschinen- und Traktorenersatzteile zu bestellen.
3. Um eine ordnungsgemäße Auslieferung von bestellten Ersatzteilen zu garantieren, sind in jedem Falle, Typ, Maschinenummer sowie Baujahr anzugeben.
4. Standard- und Wiederholteile (DIN, TGL und LaN) sind entweder wie unter Punkt 2 oder beim Fachhandel zu beziehen.

Obsah

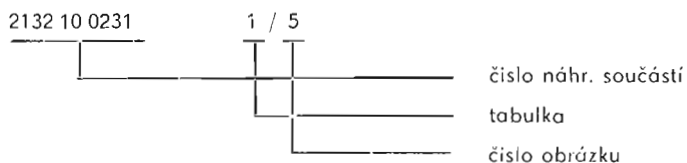
	Strana
Uvodní poznámky ke katalogu náhradních součástí	4
Index	8
Narrativované součásti	9

Název:	tabule
Rám	1
Rozmetací buben, uložení	2
Napínací kladka, ochranný kryt, zachycovač kamenů	3

Připomínky ke katalogu náhradních součástí

Číselný seznam slouží k rychlejšímu vyhledání čísel náhradních součástí.

Čísla náhradních součástí jsou chronologicky zařazena. Číslice za čísla náhradních součástí udávají tabulku a číslice za čarou udávají čísla obrázků.



Spis rzeczy

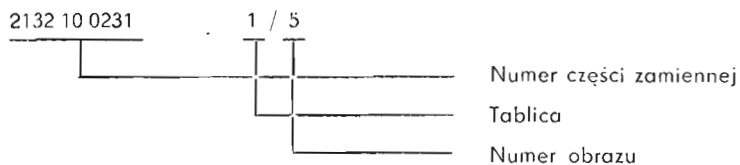
	Strona
Uwagi dotyczące katalogu części wymiennych	5
Indeks	8
Części normalne	9

Oznaczenie:	tablica
Rama	1
Bęben wysiewający, ułożyskowanie	2
Krążek naprężający, osłona, łapacz kamieni	3

Uwagi wstępne do katalogo części zamiennych

Indeks numerowy służy do szybkiego znalezienia (odszukania) numerów części zamiennych.

Numery części zamiennych są uporządkowane chronologicznie. Liczba stojąca za numerem części zamiennej oznacza tablicę, a stojąca za kreską liczba oznacza numer obrazu.



Tartalomjegyzék

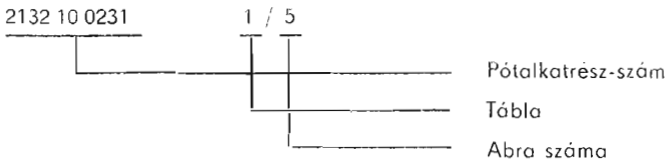
	Oldal
Bevetés a pótalkatrészek katalógusához	6
Index	8
Szabványalkatrészek	9
Megnevezés:	Tábla
Keret	1
Szóródob, csapágyazás	2
Feszítőgörgő, védőlemez, kövedő	3

Megjegyzés a pótalkatrész-katalógushoz

A számindez a pótalkatrész-számok gyors megtalálására szolgál.

A pótalkatrész-számok kronológikus sorrendben vannak összeállítva.

A pótalkatrész-szám mögötti szám a táblát, a vonás mögötti szám az ábra számát adja meg.



ERSATZTEILKATALOG

INDEX

2132 10 001 1 ... 1/1	St 265 2/3
2132 10 002 1 ... 1/2	St 266 2/4
2132 10 003 1 ... 1, 3	St 267 2, 5
2132 10 004 1 ... 1, 4	St 268 2, 6
2132 10 005 1 ... 3, 1	St 269 2/7
2132 10 006 1 ... 2, 1	St 270 2 8
2132 10 007 1 ... 3/2	
2132 10 008 1 ... 3, 3	
2132 10 011 1 ... 2, 14	
2132 10 014 1 ... 2 15	
2132 10 017 1 ... 1/13	
2132 10 020 1 ... 3 9	
2132 00 021 1 ... 2, 13	
2132 10 023 1 ... 1, 5	
2132 10 024 1 ... 1, 6	
2132 10 026 1 ... 1, 7	
2132 10 027 1 ... 1 8	
2132 10 029 1 ... 3, 4	
2132 10 030 1 ... 3, 5	
2132 10 032 1 ... 2 2	
2132 10 034 1 ... 3, 6	
2132 10 035 1 ... 3, 7	
2132 10 036 1 ... 3 8	

Standardteile

Benennung	Abmessung	Standard	Stück	
Sechskantschraube	M 8 x 20	TGL 0-558	4	
	M 10 x 20		18	
	M 10 x 25		14	
	M 12 x 25		2	
	M 12 x 25	TGL 0-933-8G	36	
	M 12 x 70	TGL 0-558-8G	2	
	M 16 x 35	TGL 0-558	1	
	M 16 x 100	TGL 0-933-5D	1	
	Vierkantschraube	M 10 x 25	TGL 0-479	2
		Sechskantmutter	M 8	TGL 0-555
M 10				34
M 12			TGL 0-934-5S	36
M 12	TGL 0-934-6S		4	
Federring	M 16	TGL 0-555	1	
	A 8	TGL 7403	4	
	A 10		32	
	A 12		38	
Scheibe	A 16		1	
	11,5	TGL 8328	6	
	18		1	
	13	TGL 17774	36	
	1207	TGL 2983	4	
Pendelkugellager	6305	TGL 2981	1	
Rillenkugellager	A 10 h9 x 8 x 45	TGL 9500	2	
Paßfeder	D 35 x 52 x 10	TGL 16454	1	
Wellendichtung	D 35 x 55 x 10		2	
	D 42 x 62 x 10		4	
	72 1	TGL 33-17107	4	
	25	TGL 0-471	2	
Dichtungshalter	35		2	
	62	TGL 0-472	1	
	72		4	
	62	TGL 33-17127	1	
Deckel	A 72	TGL 33-17109	2	
	B 72 x 48		2	
	8	TGL 33-16121	2	
Federstecker	1 x 25,4 x 17,02 x 139 Glieder	TGL 11-796	1	
Rollenkette				

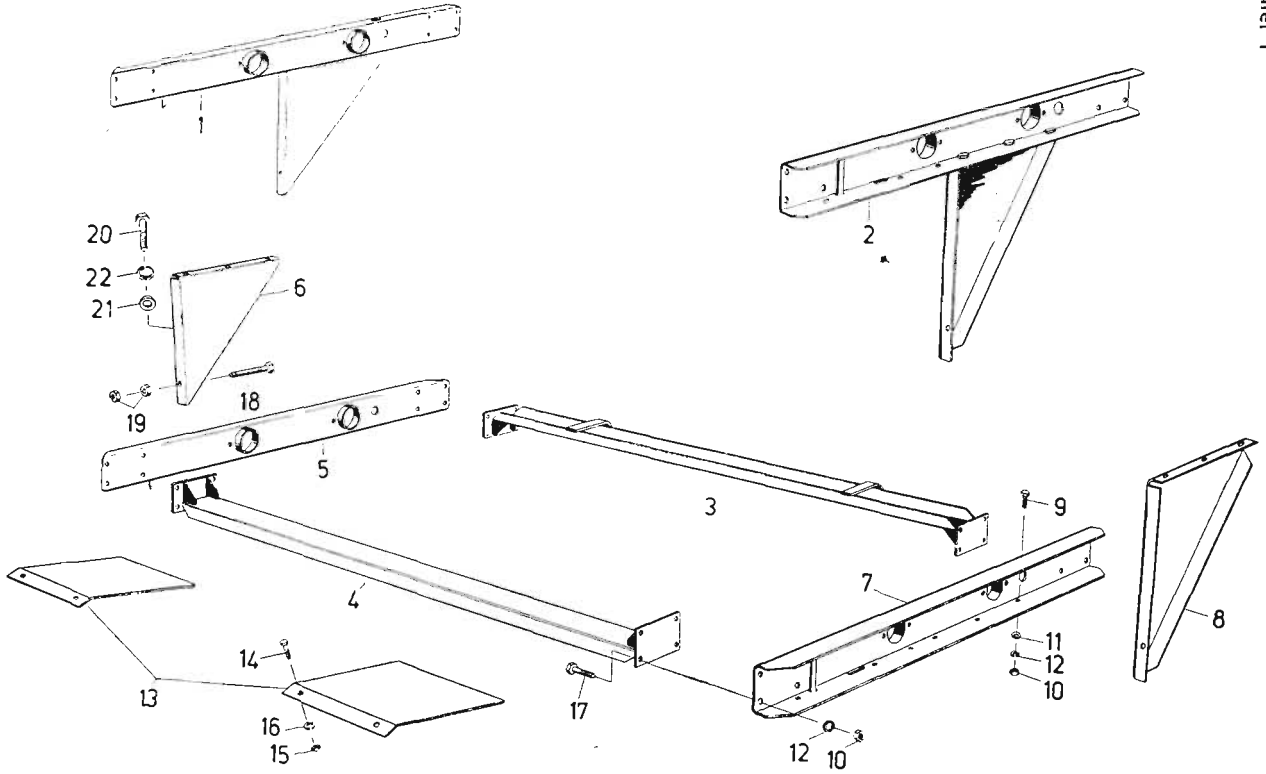


Bild- Nr.	Ersatzteil-Nr.	Benennung	Stück	Masse kg	Bemerkg.
1	2132 10 001 1	Rahmenteil, links	1	22,000	
2	2132 10 002 1	Rahmenteil, rechts	1	20,500	
3	2132 10 003 1	Querträger, oben	1	14,610	
4	2132 10 004 1	Querträger, unten	1 2	13,400	
5	2132 10 023 1	Rahmenseitenteil, links	1	13,900	
6	2132 10 024 1	Abstützung, links	1	7,910	
7	2132 10 026 1	Rahmenseitenteil, rechts	1	13,900	
8	2132 10 027 1	Stütze, rechts	1	6,430	
9		Sechskantschraube M 10 x 25 TGL 0-558	6		
10		Sechskantmutter M 10 TGL 0-555	22		
11		Scheibe 11,5 TGL 8328	6		
12		Federring A 10 TGL 7403	22		
13	2132 10 017 1	Abdeckblech	2	1,440	
14		Sechskantschraube M 8 x 20 TGL 0-558	4		
15		Sechskantmutter M 8 TGL 0-555	4		
16		Federring A 8 TGL 7403	4		
17		Sechskantschraube M 10 x 20 TGL 0-558	16		
18		Sechskantschraube M 12 x 70 TGL 0-558G	2		
19		Sechskantmutter M 12 TGL 0-934-6s	4		
20		Sechskantschraube M 16 x 35 TGL 0-558	1		
21		Scheibe 18 TGL 8328	1		
22		Federring A 16 TGL 7403	1		

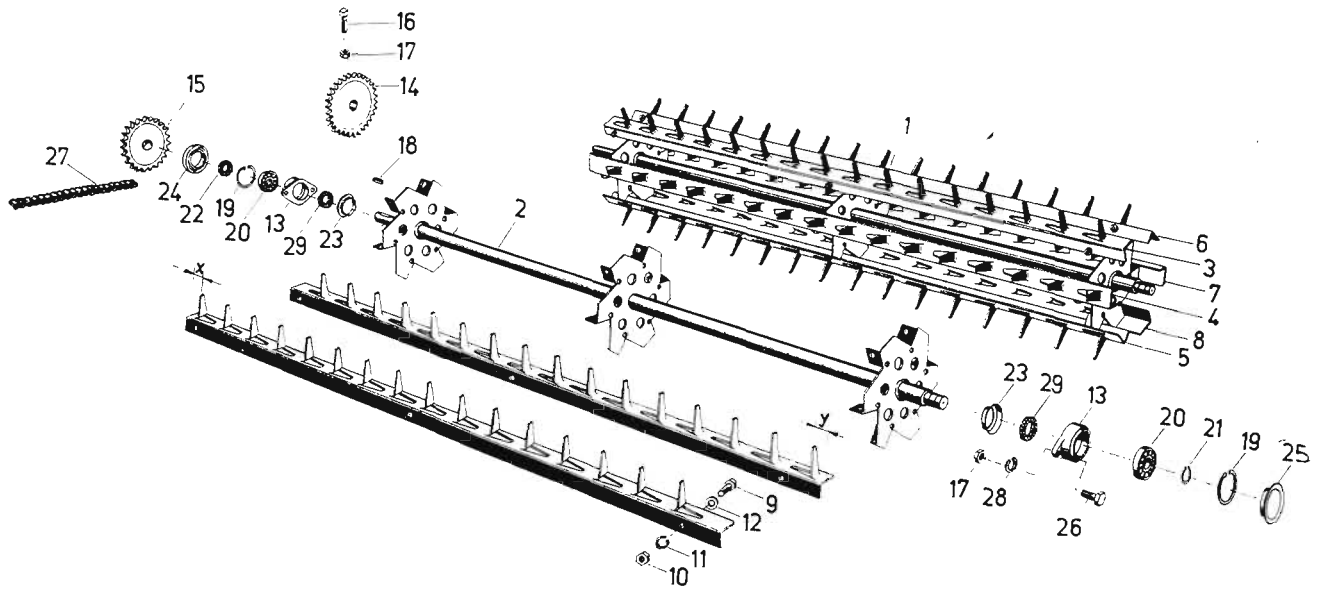
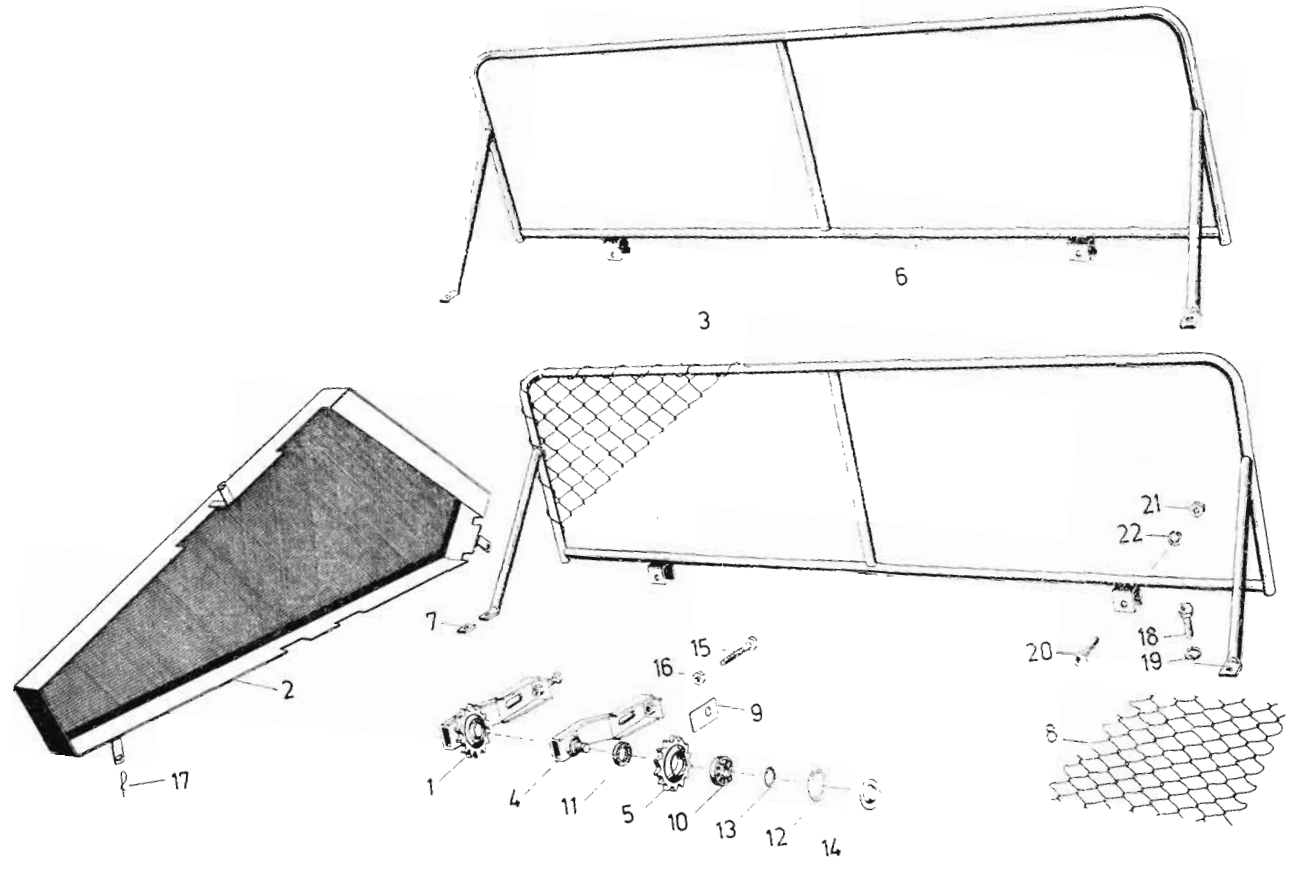


Bild-Nr.	Ersatzteil-Nr.	Benennung	Stück	Masse kg	Bemerkg.
1	2132 10 006 1	Streutrommel	2	64,000	
2	2132 10 032 1	Streutrommelwelle	2	17,300	
3	St 265	Schlagleiste	2	7,400	y=72,5 mm
4	St 266	Schlagleiste	2	7,400	y=32,5 mm
5	St 267	Schlagleiste	2	7,400	y=52,5 mm
6	St 268	Schlagleiste	2	7,400	x=72,5 mm
7	St 269	Schlagleiste	2	7,400	x=32,5 mm
8	St 270	Schlagleiste	2	7,400	x=52,5 mm
9		Sechskantschraube M 12 x 25 TGL 0-933-8G	36		
10		Sechskantmutter M 12 TGL 0-934-5S	36		
11		Federring M 12 TGL 7403	36		
12		Scheibe 13 TGL 17774	36		
13	2132 00 021 1	Flanschlager	4	1,050	
14	2132 10 011 1	Kettenrad	1	7,300	30 Zähne
15	2132 10 014 1	Kettenrad	1	4,240	23 Zähne
16		Vierkantschraube M 10 x 25 TGL 0-479	2		
17		Sechskantmutter M 10 TGL 0-555	10		
18		Paßfeder A 10 h 9 x 8 x 45 TGL 9500	2		
19		Sicherungsring 72 TGL 0-472	4		
20		Pendelkugellager 1207 TGL 2983	4		
21		Sicherungsring 35 TGL 0-471	2		
22		Wellendichtring D 35 x 55 x 10 TGL 16454	2		
23		Dichtungshalter 72/1 TGL 33-17107	4		
24		Deckel B 72 x 48 TGL 33-17109	2		
25		Deckel A 72 TGL 33-17109	2		
26		Sechskantschraube M 10 x 25 TGL 0-556	8		
27		Rollenkette 1 x 25,4 x 17,02 x 139 Glieder TGL 11796	1		zusätzlich 1 Steckglied
28		Federring A 10 TGL 7403	8		
29		Wellendichtring D 42 x 62 x 10 TGL 16454	4		



Tafel 3

D 132/1 Kettenspanner — Streutrommelverkleidung — Steinfangschutz Tafel 3

Bild-Nr.	Ersatzteil-Nr.	Benennung	Stück	Masse kg	Bemerkg.
1	2132 10 005 1	Kettenspanner	1	4,500	
2	2132 10 007 1	Streurahmenverkleidung	1	14,000	
3	2132 10 008 1	Steinfangschutz	1	13,650	
4	2132 10 029 1	Spanner	1	2,450	
5	2132 10 030 1	Kettenrad	1	1,200	14 Zähne
6	2132 10 034 1	Rahmen (ohne Maschendraht)	1	11,200	
7	2132 10 035 1	Gewindeplatte	2	0,100	
8	2132 10 036 1	Maschendrahtgitter	1	1,800	
9	2132 10 020 1	Beilage		0,040	bei Bedarf
10		Rillenkugellager 6305 TGL 2981	1		
11		Wellendichtring D 32 x 52 x 10 TGL 16454	1		
12		Sicherungsring 62 TGL 0—472	1		
13		Sicherungsring 25 TGL 0—471	1		
14		Deckel 62 TGL 33—17127	1		
15		Sechskantschraube M 16 x 100 TGL 0—933—5D	1		
16		Sechskantmutter M 16 TGL 0—555	1		
17		Federstecker 8 TGL 33—16121	2		
18		Sechskantschraube M 12 x 25 TGL 0—558	2		
19		Federring A 12 TGL 7403	2		
20		Sechskantschraube M 10 x 20 TGL 0—558	2		
21		Sechskantmutter M 10 TGL 0—555	2		
22		Federring A 10 TGL 7403	2		

