

ERSATZTEIL-KATALOG

Mähhäcksler

Type E 065 – E 065/2



VEB Fortschritt - Ernteberegnungsmaschinen
Neustadt in Sachsen

ERSATZTEIL-KATALOG

zum

E 065
Mähhäcksler Type E 065/1
E 065/2



Oktober 1961

VEB Fortschritt - Erntebergungsmaschinen
Neustadt in Sachsen

Fernruf: Neustadt/Sachsen, Sammel-Nr. 641

Telegrammanschrift: Fortschritt Neustadtsachsen

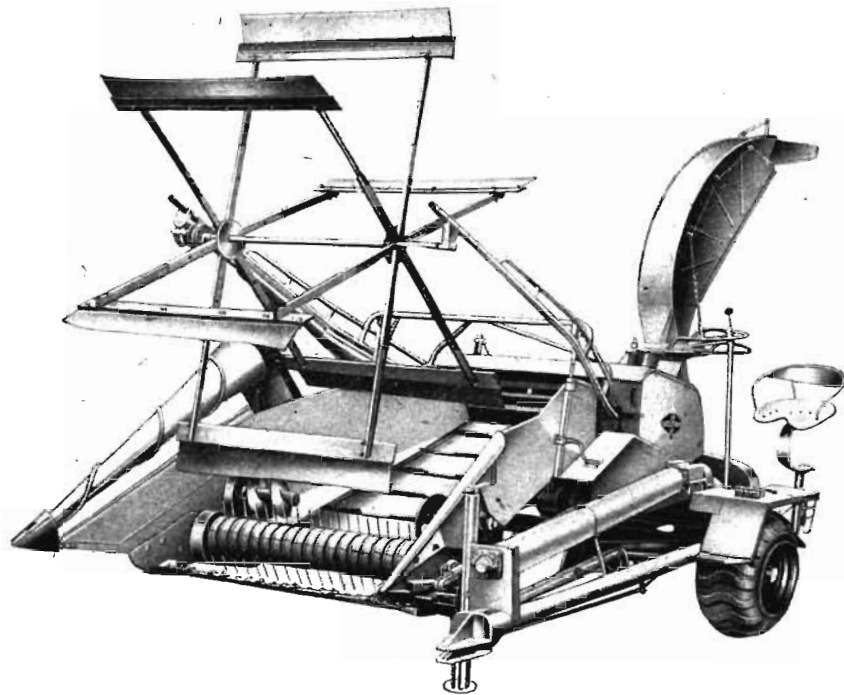
Fernschreiber: ERFO Neustadt in Sachsen 019217

Bei Ersatzteilbestellungen wollen Sie bitte folgendes beachten:

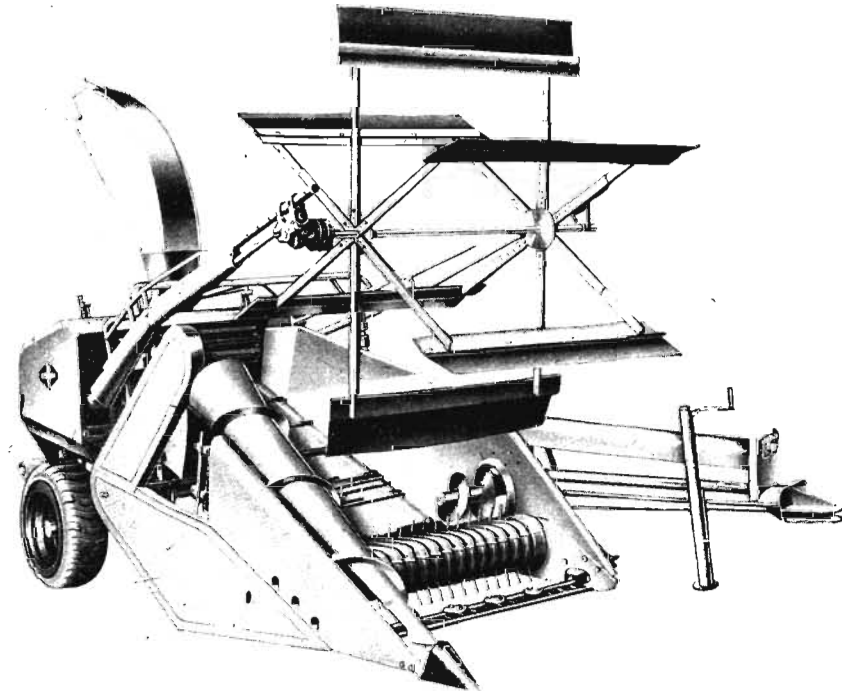
1. Ersatzteile sind an Hand des Ersatzteilkataloges beim zuständigen Bezirkskontor zu bestellen.
2. Um eine ordnungsgemäße Auslieferung von bestellten Ersatzteilen zu garantieren, ist in jedem Falle die Type, Maschinen-Nummer sowie das Baujahr anzugeben.
3. Teile ohne Bestellnummer sind Standardteile, welche ebenfalls durch das Bezirkskontor bzw. vom zuständigen Fachhandel zu beziehen sind.

Inhaltsverzeichnis

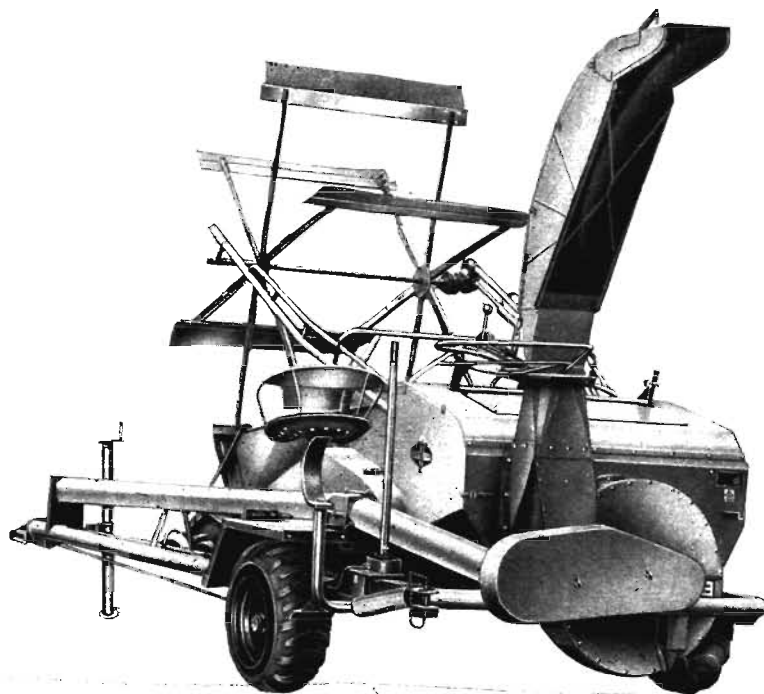
	Seite
Nummernverzeichnis	7—15
Übernommene Teile von anderen Geräten	16—17
Gelenkwellenteile	18
DIN-Teile	19—23
Rollenketten	25
Stirn-, Ketten- und Kegelräder	24
Gruppe 01 Rahmengestell	27
Gruppe 02 Laufrad	31
Gruppe 03 Einzugwalzen	33
Wellenlagerung	35
Vorpfeßwalze	37
Pfeßwalze	39
Gruppe 04 Häckseltrommel	41
Gruppe 05 Gebläse	43
Gebläsegehäuse	45
Auswurfbogen	47—49
Gruppe 06 Mähwerksrahmen	51
Tuchwalze und Tuch	53
Tuchverstellung	55—57
Messertrieb mit Kurbelstange	59
Aufnehmertrommel und Einzelteile	61—65
Fingerbalken und Einzelteile	67—69
Seitenwände, Schutze	71
Gruppe 07 Hubvorrichtung	73
Hydraulik	75
Einzelteile – Hydraulikpumpe	77—79
Einzelteile – Mähwerkheber	81
Einzelteile – Haspelheber	83
Einzelteile – Steuerventil	85
Haspelträger	87
Haspel	89—91
Haspelgetriebe, Schiebewellen, Kegeltrieb	93
Gruppe 09 Antrieb	95
Wellengelenke	97
Spannrollen	99
Getriebe und Schaltgetriebe	101
Getriebe – Einzelteile	103
Schaltgetriebe – Einzelteile	105
Gebläseantrieb	107
Träger und Einzelteile	109—111
Förderschnecke	113
Halmteiler mit Kegeltrieb und Einzelteile	115



Seitenansicht Mähhäcksler E 065/2 links



Seitenansicht Mähhäcksler E 065/2 rechts



Mähhäcksler E 065/2

Ersatzteil-Nummern-Verzeichnis

Bestell-Nr.	Benennung	Stückzahl pro Gerät	Tafel	Bild-Nr.
MH 1	Gegenschneide	1	1a	1
MH 2	Gegenschneide, kompl.	1	1a	1
MH 3	Rahmen	1	1	—
MH 4	Seitenwand, links	1	1a	3
MH 5	Seitenwand, rechts	1	1a	4
MH 7	Deckel	1	1a	5
MH 8	Seitenschutz (links)	1	1a	6
MH 9	Seitenschutz (rechts)	1	1a	7
MH 10	Oberteil	1	1a	8
MH 11	Halter	1	1a	—
MH 13	Stützfuß	1	1a	9
MH 15	Stirnschutz	1	1a	10
MH 20	Achsschenkel (links)	1	2	—
MH 21	Achsschenkel (rechts)	1	2	—
MH 38	Schwinge	2	3	1
MH 39	Lagerdeckel	2	3	2
MH 40	Lagerdeckel	2	3	3
MH 41	Bolzen	2	3	4
MH 42	Halterung (links)	1	3	5
MH 43	Gabel	2	3	—
MH 44	Federteller	4	3	7
MH 45	Druckfeder	2	3	8
MH 46	Schwinge	2	3	9
MH 47	Deckel	2	3	10
MH 48	Deckel	2	3	11
MH 49	Bolzen	2	3	12
MH 50	Gabel	2	3	13
MH 51	Bolzen	2	3	14
MH 52	Druckfeder	2	3	15
MH 74	Lagerplatte	1	4	1
MH 75	Lagerdeckel	1	4	2
MH 76	Lagerdeckel	1	4	3
MH 77	Lagerdeckel	1	4	4
MH 78	Tuchwalze (vollständig)	1	4	5
MH 81	Stirnrad Z = 25	1	4	6
MH 82	Vorgelegewelle	1	4	7
MH 83	Stirnrad Z = 30	1	4	8
MH 84	Kettenrad Z = 22	1	4	9
MH 85	Preßwalze (vollständig)	1	4	10
MH 86	Halterung (rechts)	1	3	22
MH 88	Stirnrad Z = 36	1	4	11
MH 90	Führung	4	3	23
MH 110	Vorpreßwalze (vollständig)	1	5	1
MH 111	Vorpreßwalze	1	5	2
MH 112	Welle	1	5	—
MH 113	Kettenrad Z = 26	1	5	4
MH 114	Kettenrad Z = 26	1	5	5
MH 115	Mitnehmer	1	5	6
MH 116	Scheibe	1	5	7
MH 117	Druckfeder	3	5	8
MH 118	Spanner (vollständig)	1	5	10
MH 119	Preßwalze (vollständig)	1	6	1

Bestell-Nr.	Benennung	Stückzahl pro Gerät	Tafel	Bild-Nr.
MH 120	Walze	1	6	2
MH 121	Welle	1	6	—
MH 122	Kettenrad Z = 15	1	6	4
MH 123	Kettenrad Z = 22	1	6	5
MH 124	Spanner (vollständig)	1	6	6
MH 146	Häckseltrommel (vollständig)	1	7	1
MH 147	Welle	1	7	2
MH 148	Stern	3	7	3
MH 149	Messerhalter	12	7	4
MH 150	Häckselmesser	4	7	5
MH 151	Lager (vollständig)	2	7	6
MH 154	Doppelkettenrad Z = 25 und 21	1	7	7
MH 155	Buchse	1	7	8
MH 156	Trommelkettenrad	1	7	9
MH 157	Nabe	2	7,8	10,11
MH 160	Kettenrad Z = 19	1	7,8	11,12
MH 164	Buchse	2	7	12
MH 165	Scheibe	2	7,39	13,1
MH 182	Mantel – Unterteil	1	9	—
MH 183	Mantel – Oberteil	1	9	—
MH 184	Wand – oben	1	9	—
MH 185	Wand – unten	1	9	—
MH 189	Flügelrad (vollständig)	1	8	1
MH 190	Flügel	4	8	2
MH 191	Buchse	1	8	3
MH 193	Doppellager, vollständig	1	8	5
MH 194	Doppellager — Gehäuse	2	8,39	6,2
MH 195	Lagerdeckel	2	8,39	7,3
MH 196	Lagerdeckel	2	8,39	8,4
MH 197	Welle	1	8	9
MH 198	Gebläseantrieb	1	8	10
MH 208	Keilriemenscheibe	1	8	14
MH 218	Bogen (Mittelstück)	1	10	—
MH 219	Unterteil	1	10	1
MH 220	Auswurfbogen m. Unterteil	1	10	2
MH 225	Druckfeder	1	10	3
MH 226	Zwischenstück	3	11	4
MH 227	Halter	3	11	5
MH 230	Zugfeder	1	10	6
MH 231	Deckel	1	11	7
MH 232	Spannbügel	1	10	—
MH 233	Spannschraube, vollständig	1	10	—
MH 234	Drahtseil	1	10	8
MH 235	Klappe mit Scharnier	1	10	9
MH 236	Scharnier	1	10	10
MH 237	Drahtseil 2400 Ig	1	10	—
MH 239	Rastbügel	1	10	11
MH 240	Kugelkopf	1	10	12
MH 241	Bolzen	1	11	13
MH 242	Druckfeder	1	11	14
MH 246	Auglager links	1	12	4
MH 247	Auglager rechts	1	12	5
MH 248	Buchse EW	2	12	6
MH 249	Rahmen	1	12	—

Bestell-Nr.	Benennung	Stückzahl pro Gerät	Tafel	Bild-Nr.
MH 250	Wange links	1	12	—
MH 251	Wange rechts	1	12	—
MH 253	Kurbel	1	14	1
MH 254	Spindel	1	14	2
MH 255	Buchse	1	14	3
MH 256	Strebe	4	14	4
MH 257	Spannriegel	2	14	5
MH 258	Balzen, lang	4	13	5
MH 259	Balzen, kurz	2	14	6
MH 260	Rolle, vordere Tuchwalze	1	14	7
MH 261	Buchse	2	14	8
MH 262	Tuch	1	13	6
MH 263	Buchse	1	14	9
MH 268	Halbrundniet	4	14	12
MH 269	Spanner, vollständig	1	12	—
MH 272	Keilriemenscheibe	1	16	1
MH 275	Lagergehäuse	2	16	2
MH 277	Hauptwelle	1	16	3
MH 279	Kettenrad Z = 25	1	16	4
MH 280	Kurbelscheibe	1	16	5
MH 281	Bolzen zur Kurbelscheibe	1	16	6
MH 282	Buchse	1	16	7
MH 283	Buchse	1	16	8
MH 284	Buchse	1	16	9
MH 285	Kettenrad Z = 25	1	16	10
MH 286	Kurbelstange, vollständig	1	16	11
MH 286 A	Kurbelstange, vollständig	1	16	—
MH 287	Kopf	1	16	12
MH 288	Platte	1	16	13
MH 289	Kurbelstange mit Buchsen	1	16	14
MH 289 A	Kurbelstange mit Buchsen	1	16	—
MH 294	Lagerdeckel	2	16	19
MH 295	Bügel	1	16	20
MH 312	Aufnehmertrommel, vollständig	1	17	1
MH 313	Hauptwelle	1	18	1
MH 314	Welle (Zinkenwelle)	4	18,19	2,1
MH 315	Zinkenfeder	40	18,19	3,2
MH 316	Klammer	40	18,19	4,3
MH 318	Rolle	4	18,19	6,4
MH 319	Seitenteil	2	18	7
MH 320	Mantel	1	18	—
MH 322	Führungskurve	1	18	9
MH 323	Kettenrad Z = 39	1	18	10
MH 324	Verkleidung, rechts	1	18	—
MH 325	Verkleidung, außen	6	18	—
MH 326	Verkleidung, innen	13	18	—
MH 327	Verkleidung, links	1	18	—
MH 328	Verkleidung	6	18,19	11,5
MH 329	Verkleidung	13	18,19	12,6
MH 330	Verkleidung	1	18,19	13,7
MH 331	Verkleidung	1	18,19	14,8
MH 332	Lager, vollständig	1	18	15
MH 333	Buchse	1	18	16

Bestell-Nr.	Benennung	Stückzahl pro Gerät	Tafel	Bild-Nr.
MH 334	Buchse	1	18	17
MH 335	Lager, vollständig	1	18	18
MH 336	Buchse	1	18	19
MH 361	Fingerbalken, vollständig	1	20	1
MH 362	Balkenschiene	2	21	1
MH 363	Außenschuh, vollständig	1	21	2
MH 365	Innenschuh, vollständig	1	21	3
MH 366	Laufsahle	2	21	4
MH 367	Bolzen	1	21	5
MH 368	Schwinge, vollständig	1	21	6
MH 369	Buchse	1	21	7
MH 370	Buchse	1	21	8
MH 371	Lagerdeckel	1	21	9
MH 372	Kugelbolzen	1	21	10
MH 373	Messerstange, vollständig	1	21	11
MH 374	Messer, vollständig	1	21	12
MH 375	Messerkopf	2	21	13
MH 376	Messerkopfplatte	2	21	14
MH 377	Riegel	1	21	
MH 378	Messer Klinge	40	21	15
MH 379	Senkriet	80	21	16
MH 391	Unterlage	14	21	28
MH 397	Sechskantmutter M 33 x 1,5	1	21	29
MH 402	Messerkopf (Lachabstand $51 \pm 0,15$ mm)	1	21	
MH 405	Seitenwand, links	1	22	1
MH 406	Spitze links	1	22	2
MH 408	Seitenwand rechts	1	22	3
MH 409	Spitze rechts	1	22	4
MH 412	Schutz	1	22	5
MH 413	Schutz	1	22	6
MH 414	Oberer Schutz	1	22	7
MH 415	Unterer Schutz	1	22	8
MH 419	Welle	1	23	1
MH 420	Stützhebel, vollständig	2	23	2
MH 421	Oberteil	2	23	3
MH 422	Unterteil	2	23	4
MH 423	Bolzen	4	23	5
MH 424	Kappe	2	23	6
MH 425	Spindel	2	23	7
MH 426	Druckfeder	2	23	8
MH 427	Federführung	2	23	9
MH 428	Stütze	1	23	10
MH 429	Vorstecker	1	23	11
MH 430	Druckfeder	1	23	12
MH 431	Bolzen	1	23	13
MH 434	Scheibe	2	23	14
MH 445	Doppelkolbenhandpumpe, vollständig	1	24	1
MH 446	Handhebel	1	24	2
MH 447	Rohr	1	24	3
MH 448	Steuerventil, vollständig	1	24	4
MH 449	Rohr	1	24	5
MH 450	Rohr	1	24	6
MH 451	Heber, vollständig	1	24	7
MH 452	Rohr	1	24	8
MH 453	Schlauch	2	24	9

Bestell-Nr.	Benennung	Stückzahl pro Gerät	Tafel	Bild-Nr.
MH 454	Heber, vollständig	2	24	10
MH 455	Bolzen	2	24	11
MH 456	Bolzen	2	24	12
MH 457	innenlippenring 40 x 55 x 7,5 x 3,75	1	24	—
MH 458	Innenlippenring 20 x 36 x 14 x 10,5	4	24	—
MH 459	Innenlippenring 15 x 31 x 12 x 10	3	24	—
MH 460	Manschette für Audi B 157	1	24	13
MH 461	Anschlag	2	24	14
MH 488	Haspelträger	1	29	1
MH 489	Bolzen	2	29	2
MH 490	Haspel, vollständig	1	30	1
MH 491	Haspelwelle	1	30	2
MH 492	Haspelstern	2	30	3
MH 493	Leiste	12	30	4
MH 494	Brett	6	30	5
MH 495	Haspellager, vollständig	1	31	6
MH 496	Buchse	2	31	7
MH 497	Flansch	1	31	8
MH 498	Scheibe	1	31	9
MH 499	Flansch	1	31	10
MH 500	Flansch	1	31	11
MH 501	Leiste	6	30	12
MH 502	Lappen	6	30	13
MH 503	Rutschkupplung, vollständig	1	31	14
MH 512	Haspelgetriebe, vollständig	1	32	—
MH 513	Gehäuse mit Deckel	1	32	2
MH 514	Schneckenrad	1	32	3
MH 515	Zapfen	1	32	4
MH 516	Schnecke	1	32	5
MH 517	Vierkantwelle	1	32	6
MH 518	Rohrwelle mit Gelenk	1	32	7
MH 519	Lagerbock	1	32	8
MH 520	Wellenschutz	1	32	9
MH 521	Vierkantwelle	1	32	10
MH 522	Rohrwelle	1	32	11
MH 523	Kugelgelenk	2	32	12
MH 524	Wellenschutz	1	32	13
MH 526	Lagerung	1	32	14
MH 527	Buchse	2	32,43	15,3
MH 528	Buchse	2	32,43	16,4
MH 529	Kegelrad Z = 25	2	32,43	17,5
MH 530	Welle	1	32	18
MH 531	Kegelrad Z = 18	2	32,43	19,6
MH 532	Buchse	4	32,43	20,7
MH 561	Deckscheibe	1	33	1
MH 562	Haltering	1	33	2
MH 563	Kugelring	1	33	3
MH 564	Deckscheibe	1	33	4
MH 565	Gelenkwelle	1	33	—
MH 566	Lagerhälfte	2	33	6
MH 567	Antriebswellenschutz	1	33	—
MH 568	Antriebswellenschutz	1	33	—
MH 572	Gelenkwellenschutz	1	33	7
MH 589	Walzenkranz 45 x 60 x 40	1	33	8
MH 595	Getriebe, vollständig	1	36	1

Bestell-Nr.	Benennung	Stückzahl pro Gerät	Tafel	Bild-Nr.
MH 596	Kettenrad Z = 30	1	36	2
MH 597	Kupplungshälfte	1	36	3
MH 599	Trommelantriebsrad, vollständig	1	36	4
MH 600	Kupplungshälfte	1	36	5
MH 601	Kettenrad Z = 28	1	36	6
MH 602	Schaltgetriebe, vollständig	1	36	15
MH 603	Spannrollenarm, vollständig	1	35	1
MH 604	Arm	1	35	2
MH 605	Bolzen	1	35	3
MH 606	Bock	1	35	4
MH 607	Oesenschraube	1	35	5
MH 608	Hülsenmutter	1	35	6
MH 613	Kupplungsbolzen	4	36	7
MH 614	Puffer	4	36	—
MH 619	Hebel für Spannrolle	1	35	—
MH 622	Buchse	1	35	—
MH 638	Gehäuse Oberteil/Unterteil	1	37	1
MH 639	Welle für Antrieb	1	37	—
MH 640	Kegelritzel Z = 16	1	37	3
MH 643	Buchse	1	37	6
MH 644	Deckel	2	37	—
MH 645	Deckel	2	37	4,8
MH 646	Buchse	1	37	5,9
MH 647	Welle für Antrieb	1	37	10
MH 648	Kegelrad Z = 21	1	37	11
MH 649	Deckel	1	37	12
MH 653	Tauchstab 180	1	37	13
MH 670	Gehäuse mit Deckel	1	38	1
MH 674	Stirnrad Z = 25	1	38	5
MH 675	Welle	1	38	6
MH 676	Stirnrad Z = 22	1	38	7
MH 677	Welle	1	38	8
MH 678	Paßfeder	1	38	9
MH 679	Radblock Z = 20/23	1	38	10
MH 680	Schaltbolzen	1	38	11
MH 681	Schalthebel	1	38	12
MH 682	Schaltgabel	1	38	13
MH 689	Einstellbolzen	1	38	14
MH 693	Tauchstab 130	1	38	15
MH 723	Vierkantwelle	1	39	—
MH 724	Wellenschutz	1	39	—
MH 729	Welle	1	39	—
MH 730	Buchse	1	39	11
MH 737	Scheibe	1	39	16
MH 745	Distanzbuchse	1	39	19
MH 746	Deckel	2	39	20
MH 800	Träger, vollständig	1	40	—
MH 801	Träger	1	41	1
MH 802	Hauptwelle	1	41	2
MH 803	Kettenrad Z = 20	2	41	—
MH 804	Kettenrad Z = 14	1	41	—
MH 805	Keilriemenscheibe	1	41	4
MH 806	Lagergehäuse	2	41	5
MH 807	Lagerdeckel	2	41	—

Bestell-Nr.	Benennung	Stückzahl pro Gerät	Tafel	Bild-Nr.
MH 808	Buchse	1	41	7
MH 830	Förderschnecke, vollständig	1	42	1
MH 831	Schnecke links	1	42	2
MH 832	Lager, vollständig	2	42	3
MH 833	Walzenkranz 20 x 30 x 30	4	42	4
MH 834	Kettenrad Z = 16	2	42	5
MH 836	Förderschnecke, vollständig	1	42	6
MH 837	Schnecke rechts	1	42	7
MH 841	Deckscheibe	2	42	8
MH 848	Halmteiler mit Kegeltrieb, vollständig	1	43	1
MH 849	Halmteiler	1	43	8
MH 850	Kegeltrieb, vollständig	1	43	2
MH 851	Lagerung mit Buchsen	1	43	9
MH 852	Welle	1	43	10
MH 853	Welle	1	43	11
MH 861	Lager, vollständig	1	43	12
MH 862	Buchse	2	43	13
MH 863	Welle	1	43	14
MH 864	Spitze	1	43	15
MH 866	Halter	1	43	16
MH 872	Keilriemenscheibe	1	43	17
MH 873	Stelling	1	43	18
MH 902	Haube	1	33	9
MH 903	Antriebswellenschutz	1	33	10
MH 904	Schutzbügel	2	33,39	11,7
MH 905	Schutzbügel	2	33,39	12,8
MH 913	Spanner, vollständig	1	35	12
MH 914	Schiene	1	35	13
MH 915	Bolzen	1	35	14
MH 916	Hülse	1	35	15
MH 919	Schutz	1	35	16
MH 920	Haube	1	35	17
MH 921	Halter	1	35	18
MH 922	Halter	1	35	19
MH 923	Scharnierband	2	35	20
MH 938	Doppellager, vollständig	1	39	—
MH 939	Keilriemenscheibe	1	39	12
MH 940	Wellenschutz	1	39	6
MH 943	Spannrolle, vollständig	1	39	13
MH 944	Spannrollenbolzen	1	39	14
MH 945	Spannrolle	1	39	15
MH 946	Schutzhälfte	1	39	17
MH 947	Schutzhälfte	1	39	18
MH 975	Behälter	1	25	1
MH 976	Deckel	1	25	2
MH 977	Schwinghebel	1	25	3
MH 978	Spinne	1	25	4
MH 979	Pumpenzylinder	2	25	5
MH 980	Führung	2	25	6
MH 981	Doppelkolben	1	25	7
MH 982	Kulissenstein	1	25	8

Bestell-Nr.	Benennung	Stückzahl pro Gerät	Tafel	Bild-Nr.	
MH 983	Achse	1	25	9	
MH 984	Saugventilkörper	2	25	10	
MH 985	Druckventilkörper	2	25	11	
MH 986	Kappe	2	25	12	
MH 987	Umleitschraube	2	25	13	
MH 988	Füllschraube	1	25	14	
MH 989	Druckfeder	2	25	15	
MH 990	Dichtring C 20 x 26 DIN 7603	16	25,28	16,9	
MH 993	Innenlippendichtung UNI 20 x 35 x 11,2	4	25,27	17,5	
MH 1006	Zylinder	1	26	1	
MH 1007	Kolben	1	26	2	
MH 1008	Buchse	1	26	3	
MH 1010	Scheibe	1	26	4	
MH 1013	Uni-Ring 40 x 56 x 12	195-52	1	26	5
MH 1014	Uni-Ring 15 x 25 x 7,5	195-52	3	26,28	6,11
MH 1022	Zylinder	2	27	1	
MH 1023	Buchse	2	27	2	
MH 1024	Kolben	2	27	3	
MH 1025	Scheibe 30 \varnothing x 21,4 dick	2	27	4	
MH 1038	Ventilkörper	1	28	1	
MH 1042	Ventilspindel	2	28	2	
MH 1044	Ventilspindel	1	28	3	
MH 1046	Verschlussschraube	2	28	4	
MH 1047	Umleitschraube	1	28	5	
MH 1048	Führung	3	28	6	
MH 1049	Druckfeder	3	28	7	
MH 1050	Umleitschraube	3	28	8	
MH 1054	Dichtring D 16 x 22, breit	6	28	10	
MH 1104	Mantel-Unterteil	1	9	1	
MH 1105	Mantel-Oberteil	1	9	2	
MH 1106	Wand — oben	1	9	3	
MH 1107	Wand — unten	1	9	4	
MH 1109	Spannbügel	1	11	15	
MH 1110	Spannschraube	1	11	16	
MH 1112	Zugfeder	1	10	17	
MH 1118	Rahmen	1	12	1	
MH 1120	Schenkel links	1	12	2	
MH 1121	Schenkel rechts	1	12	3	
MH 1125	Tuchwalze, vollständig	1	13	1	
MH 1126	Rolle	1	13	2	
MH 1127	Spannriegel	1	13	3	
MH 1136	Aufnehmertrommel	1	17	2	
MH 1137	Hauptwelle	1	19	9	
MH 1139	Lenker, vollständig	4	19	10	
MH 1145	Buchse	1	19	11	
MH 1148	Kettenrad Z = 47	1	19	12	
MH 1175	Verstellgabel	2	15	13	
MH 1176	Gabelzug	2	15	14	
MH 1177	Kurbel	1	15	15	
MH 1178	Winkelhebel links	1	15	16	
MH 1179	Winkelhebel rechts	1	15	17	
MH 1180	Spindel	1	15	18	
MH 1186	Bolzen kurz	2	13	—	
MH 1187	Bolzen	2	15	19	
MH 1188	Bolzen	2	15	20	

Bestell-Nr.	Benennung	Stückzahl pro Gerät	Tafel	Bild-Nr.
MH 1189	Bolzen	2	15	21
MH 1215	Träger, vollständig	1	40	1
MH 1216	Buchse	1	41	8
MH 1217	Kettenrad Z = 16	2	41	3
MH 1218	Lagerdeckel	2	41	6
MH 1230	Rohrwelle	1	33	5
MH 1241	Getriebe, vollständig	1	36	8
MH 1242	Welle für Antrieb	1	37	2
MH 1243	Deckel	1	37	7
MH 1244	Distanzring	1	37	14
MH 1246	Kettenrad Z = 30	1	36	9
MH 1247	Kupplungskettenrad	1	36	10
MH 1248	Kupplungsflansch	1	36	11
MH 1250	Sechskantschraube, 70 lang	6	36	13
MH 1262	Vierkantwelle	1	39	5
MH 1266	Doppellager, vollständig	1	39	9
MH 1267	Welle	1	39	10
MH 1277	Ring	1	33	—
MH 1278	Schutzhalter	1	33	—
MH 1279	Rohrwelle	1	33	—
MH 1280	Haube	1	33	—
MH 1285	Scheibe	2	35	—
MH 1286	Deckel	2	35	—
MH 1287	Kettenrad Z = 18	1	35	—
MH 1288	Kettenrad Z = 14	1	35	—
MH 1293	Saugwanne mit Klappe	1	9	5
MH 1295	Handhebel	1	24	15
MH 1297	Druckleitung	1	24	16
MH 1298	Rücklaufleitung	1	24	17
MH 1303	Umleitschraube	1	24	21
MH 1304	Dichtring A 16 x 22 DIN 7603	1	24	22
MH 1305	Dichtring A 14 x 20 DIN 7603	1	24	23

Von anderen Geräten übernommene Teile

Bestell-Nr.	Benennung	Stückzahl pro Gerät	Tafel	Bild-Nr.
M 4526	Führungsplatte links	1	21	21
M 4718	Achsschenkel	2	2	1
M 4743	Mutter mit Linksgewinde	1	15	22
M 4744	Mutter mit Rechtsgewinde	1	15	23
M 4988	Seitenteil	2	19	13
M 4989	Führungskurve	1	19	14
M 4990	Lager	1	19	15
M 4991	Flanschlager	1	19	16
N 60	Kopfband MA 1578	1	16	15
N 61	Kopfband MA 1577	1	16	16
N 62	Autom. Pleuelstangenverschluß	1	16	17
N 64	Druckfeder	1	16	18
N 213 St	Finger mit Reibplatte	19	21	17
N 214	Hintere Messerkopfführung	1	21	18
N 222	Räumplatte FON 45001	6	21	19
A-LaN 45023	Reibungsplatte	14	21	20
A-LaN 45006	Messerhalter	6	21	22
N 235	Führungsplatte für Innenschuh FoN 45003	1	21	23
N 236	Reibplatte für Außenschuh FoN 45002	1	21	24
N 237	Reibungsleiste	1	21	25
LaN 45004	Vierkantschraube M 12 x 40	7	21	26
LaN 45004	Vierkantschraube M 12 x 50	12	21	27
N 1328	Radnabe	2	2	2
N 1001 A	Radbolzen	10	2	3
N 1002	Deckel	2	2	4
N 1329	Deckel	2	2	5
N 1107	Rutschring	2	5,31	9,9
A-LaN 45020	Räumplatte (Lochabstand $51 \pm 0,15$ mm)	6	21	—
A 9 TGL 6005 (3)	Messerklinge (Lochabstand $51 \pm 0,15$ mm)	20	21	—
MK 126	Spindelmutter rechts	1	14	10
MK 127	Spindelmutter links	1	14	11
MK 183	Feder	1	21	—
MK 432	Spannrolle, vollständig	1	35	—
MK 433	Kettenrad Z = 14	1	35	8
MK 824	Kettenrad Z = 18	1	35	9
MK 825	Buchse	2	35	10
MK 826	Bolzen	1	35	—
MK 827	Deckel	2	35	11
B 4053	Schaltknopf	1	38	16
B 4054	Schalthebel	1	38	17
B 4104	Druckfeder	1	38	18
776	Spiraldruckfeder	3	31	15
6995 A	Zugfeder	1	35	7
CS 28	3-Klauengelenkseilscheibe, Größe II	1	36	14
HP 02-1-0:00	Hydraulikhandpumpe, kompl., mit Ölbehälter	1	24	18
HP 01-1-1:01	Hydraulikhandpumpe ohne Ölbehälter	1	24	—
HP 01-1-1:01.3	Kugelhebel mit Buchse	1	25a	1
HP 01-1-1:01.1	Gehäuse	1	25a	2
HP 01-1-1:04	Sauganschluß	1	25a	3
HP 01-1-1:01.10	Kolben	1	25a	4
HP 01-1-1:01.13	Aufnahmering	—	25a	—
HP 01-1-1:01.14	Zweilochmutter	—	25a	14
HP 01-1-1:01.16	Verschluß	2	25a	5

Bestell-Nr.	Benennung	Stückzahl pro Gerät	Tafel	Bild-Nr.
HP 01-1-1:01.19	Druckfeder	2	25a	6
HP 01-1-1:01.22	Druckfeder	2	25a	7
HP 01-1-1:01.23	Führungsschraube	4	25a	8
HP 01-1-1:03.3	Dichtung		25a	15
HP 02-1-0:03	Ölbehälter, komplett	1	25a	9
16 12 11 St	Armetverschluss	1	25a	11
A 10	Hohlschraube	1	25a	10
MA 24x13x7x2	Manschette	4	25a	12
G 5817	Faltenmanschette	1	25a	13

Gelenkwelleanteile

Bestell-Nr.	Benennung	Stückzahl pro Gerät	Tafel	Bild-Nr.
73-0.71/40-42	Kreuzgelenk	2	39	—
73-0.42	Nutmitnehmer	2	39	—
73-0.40	Vierkantmitnehmer	2	39	—
0.18	Zapfenkreuz	2	39	—
73-1.72 38-400	Vierkantwellengelenk	1	34	1
73-1.38	Hülsenmitnehmer	1	34	6
73-0.17	Zwischenhülse 29,2 x 35 x 8,7	1	34	4
73-1.17	Zwischenhülse 36 x 42 x 8	1	34	5
31-1.18	Zapfenkreuz, komplett	5	34,39	7,24
73-1.19/400	Vierkantwellenmitnehmer	1	34	8
73-1.70 43-360	Vierkantnabengelenk	1	34	2
73-1.77 360	Vierkantnabenmitnehmer mit Rohr	1	34	9
73-1.43	Nutmitnehmer	3	34	10
73-1.71 43-43	Kreuzgelenk	1	34	3
73-1.71 40-49	Kreuzgelenk	2	39	21
73-1.40	Vierkantmitnehmer	2	39	22
73-1.49	Nutmitnehmer	2	39	23
73-1.70 44-360	Vierkantnabengelenk	1	34	—
73-1.71,44-44	Kreuzgelenk	1	34	—
73-1.44	Doppelnutmitnehmer	3	34	—

Vorhandene Standardteile

Benennung	Abmessung	DIN	Stückzahl
Sechskantschraube	M 6 x 15	558	39
"	M 6 x 20	558	4
"	M 6 x 35	601	12
"	M 6 x 50	601	6
"	M 6 x 55	601	18
"	M 6 x 65	601	8
"	M 6 x 90	931	6
"	M 8 x 15	558	80
"	M 8 x 20	558	86
"	M 8 x 25	558	59
"	BM 8 x 25	564	3
"	M 8 x 30	601	14
"	M 8 x 35	601	12
"	M 8 x 40	601	4
"	M 8 x 40	558	12
"	M 8 x 45	601	40
"	M 8 x 50	601	4
"	M 8 x 55	601	10
"	M 8 x 60	601	1
"	M 8 x 65	601	2
"	M 8 x 90	601	10
"	M 8 x 100	601	3
"	M 10 x 15	558	10
"	M 10 x 20	558	27
"	BM 10 x 20	564	2
"	M 10 x 25	558	14
"	BM 10 x 25	564	1
"	M 10 x 30	558	17
"	BM 10 x 30	564	11
"	M 10 x 35	558	3
"	M 10 x 35	601	12
"	M 10 x 40	601	1
"	M 10 x 45	601	3
"	M 10 x 50	558	4
"	M 10 x 65	601	1
"	M 10 x 80	601	4
"	M 10 x 90	601	1
"	M 10 x 100	601	3
"	M 12 x 20	558	4
"	M 12 x 25	558	5
"	M 12 x 30	601	6
"	M 12 x 30	558	3
"	AM 12 x 30	561	2
"	M 12 x 35	558	8
"	M 12 x 35	661	24
"	M 12 x 40	558	2
"	M 12 x 45	558	4
"	M 12 x 55	601	4
"	M 12 x 100	558	2
"	M 12 x 120	601	3
"	M 16 x 30	558	2
"	M 16 x 40	601	2
"	M 16 x 70	601	4

Benennung	Abmessung	DIN	Stückzahl
Sechskantmutter	M 6	555	144
"	M 8	555	318
"	M 10	555	98
"	M 12	555	157
"	M 14	934	10
"	M 16	555	30
"	M 20	555	2
"	M 20 x 1,5	934	1
"	M 24	555	2
"	M 33 x 1,5	936	1
Kronenmutter	M 30 x 1,5	937	2
Kronenmutter	M 12	935	1
Nutmutter	24 x 1,5	1804 W	1
Kugelbundmutter	A 14	74361	10
Flügelmutter	M 8	315	4
Verschlussschraube	M 16 x 1,5	910	6
Zylinderschraube	M 6 x 12	84	4
Senkschraube	M 6 x 15	63	6
"	M 8 x 15	63	1
"	M 8 x 20	63	6
"	M 10 x 35	604	2
Linsenschraube	M 6 x 12	85	6
"	M 6 x 15	85	58
"	AM 6 x 15	85	12
"	M 8 x 15	85	3
"	M 8 x 20	85	12
Flachrundschraube	M 8 x 20	603	4
"	M 8 x 30	603	24
"	M 8 x 70	603	24
"	M 12 x 30	603	2
"	M 12 x 35	603	24
"	M 12 x 70	603	3
Senkschraube mit Nase	M 10 x 30	604	2
Senkschraube mit Nase	M 10 x 35	604	1
Vierkantschraube	M 12 x 40	FEN 284	7
Vierkantschraube	M 12 x 50	FEN 284	12
Halbrundniet	4 x 10	660	79
"	4 x 12	660	54
"	4 x 15	660	8
"	5 x 8	660	2
"	5 x 10	660	24
"	5 x 12	660	23
"	5 x 15	660	12
"	5 x 25	660	5
"	6 x 30	660	6
"	8 x 50	660	4

Benennung	Abmessung	DIN	Stückzahl
Senkniel	4 x 10	661	8
"	4 x 12	661	12
"	5 x 20	661	6
"	5 x 22	661	7
"	5 x 25	661	2
Linsennielt	4 x 12	662	4
Zylinderkerbstift	3 x 24	1473	2
"	4 x 16	1473	14
"	4 x 32	1473	4
"	5 x 25	1473	1
"	5 x 50	1473	1
"	6 x 12	1473	3
"	6 x 16	1473	2
"	6 x 40	1473	2
"	6 x 50	1473	1
"	8 x 36	1473	1
"	8 x 45	1473	3
"	8 x 50	1473	6
Zylinderstift	6 x 10	1473	2
Knebelkerbstift	6 x 70	1475	1
Gewindestift	M 6 x 12	553	1
"	M 6 x 15	553	1
"	M 8 x 20	553	2
"	M 8 x 25	553	6
Paßfeder	A 6 x 4 x 20	6885	2
"	A 6 x 6 x 20	6885	2
"	A 6 x 6 x 28	6885	1
"	A 6 x 6 x 36	6885	4
"	A 6 x 6 x 40	6885	2
"	A 8 x 7 x 32	6885	11
"	A 8 x 7 x 36	6885	4
"	A 8 x 7 x 56	6885	1
"	A 10 x 8 x 32	6885	7
"	A 10 x 8 x 36	6885	5
"	A 10 x 8 x 45	6885	1
"	A 12 x 6 x 56	6885	2
"	A 12 x 8 x 40	6885	3
"	A 12 x 8 x 45	6885	1
"	A 12 x 8 x 80	6885	4
"	A 14 x 9 x 40	6885	2
"	A 14 x 9 x 100	6885	1
Federring	B 6	127	2
"	A 6	127	178
"	A 8	127	281
"	A 10	127	96
"	A 12	127	107
"	A 14	127	10
"	A 16	127	6
"	A 20	127	1

Benennung	Abmessung	DIN	Stückzahl
Sicherungsring	15 x 1	471	1
"	16 x 1	471	4
"	20 x 1,2	471	2
"	22 x 1,2	471	1
"	25 x 1,2	471	4
"	25 x 1,2	472	6
"	28 x 1,2	472	1
"	30 x 1,5	471	5
"	35 x 1,5	471	9
"	35 x 1,5	472	8
"	40 x 1,75	471	1
"	45 x 1,75	471	2
"	52 x 2	472	5
"	56 x 2	472	4
"	62 x 2	472	2
"	65 x 2,5	471	2
"	72 x 2,5	472	2
"	80 x 2,5	471	2
Sprengring	70	9045	1
Sprengring	110	9045	2
Dichtring	A 14 x 20	7603	1
"	A 16 x 20	7603	6
"	C 16 x 20	7603	6
"	A 16 x 22	7603	11
"	A 20 x 24	7603	16
"	C 20 x 26	7603	16
Splint	3 x 15	94	4
"	3 x 25	94	2
"	4 x 20	94	6
"	4 x 25	94	12
"	4 x 30	94	1
"	5 x 30	94	5
"	6 x 45	94	3
"	6 x 55	94	2
Nasenkeil	14 x 9 x 63	6887	3
Scheibe	7	126	6
"	R 7	440	30
"	9	1441	1
"	9,5	126	89
"	R 9,5	440	28
"	11,5	126	7
"	R 11,5	440	1
"	13	1441	5
"	14	126	12
"	17	1441	2
"	18	126	14
"	21	1441	1
"	23	126	2
"	26	1441	3
"	27	126	2
"	29	1441	1
"	33	126	2

Benennung	Abmessung	DIN	Stückzahl
U-Scheibe	18	434	2
Rohe Scheibe	11	1441	4
"	13	1441	6
"	17	1441	8
"	21	1441	5
"	23	126	1
U-Scheibe	B FoN 14507		4
Kugelschmierkopf	AM 8 x 1	3402	33
"	AM 10 x 1	3402	1
"	BM 8 x 1	3402	21
"	CM 8 x 1	3402	6
Kugelkopf	C 50	319	2
Kugel	3/8 "	5401	4
Kugel	10 mm V	5401	4
Drahtseil	A 4 x 130	655	1
Drahtseil 2400 lg.	A 4 x 130	665	1

Kettenräder, Kegelräder, Stirnräder

Bestell-Nr.	Benennung		Stückzahl pro Gerät	eingebaut
MH 84	Kettenrad	22 Z	1	Vorgelegewelle
MH 114	Kettenrad	26 Z	1	Vorpreßwalze
MH 122	Kettenrad	15 Z	1	Preßwalze
MH 123	Kettenrad	22 Z	1	Preßwalze
MH 160	Kettenrad	19 Z	1	Häckseltrommel
MH 279	Kettenrad	25 Z	1	Kurbelscheibe
MH 285	Kettenrad	25 Z	1	Zubehör
				für Antrieb ohne Schneidwerk
MH 323	Kettenrad	39 Z	1	Aufnehmertrommel
MH 596	Kettenrad	30 Z	1	Getriebe E 065/1
MH 601	Kettenrad	28 Z	1	Getriebe E 065/1
MH 803	Kettenrad	20 Z	2	Hauptwelle E 065/1
MH 804	Kettenrad	14 Z	1	Hauptwelle E 065/1
MH 834	Kettenrad	16 Z	2	Förderschnecken
MH 1148	Kettenrad	47 Z	1	Aufnehmertrommel E 065/2
MH 1217	Kettenrad	16 Z	2	Hauptwelle E 065/2
MH 1246	Kettenrad	30 Z	1	Getriebe E 065/2
MH 1287	Kettenrad	18 Z	1	Spannrollenarm
MH 1288	Kettenrad	14 Z	1	Kettenspanner
MK 433	Kettenrad	14 Z	1	Kettenspanner
MK 824	Kettenrad	18 Z	1	Spannrollenarm
MH 154	Doppelkettenrad	22,21 Z	1	Häckseltrommel
MH 1247	Kupplungskettenrad	28 Z	1	Getriebe E 065 2
MH 529	Kegelrad	25 Z	2	Haspelantrieb
				Halnteilerantrieb
MH 531	Kegelrad	18 Z	2	Haspelantrieb
				Halnteilerantrieb
MH 648	Kegelrad	21 Z	1	Getriebe
MH 81	Stirnrad	25 Z	1	Tuchwalze
MH 83	Stirnrad	30 Z	1	Vorgelegewelle
MH 88	Stirnrad	36 Z	1	Preßwalze
MH 674	Stirnrad	25 Z	1	Schaltgetriebe
MH 676	Stirnrad	22 Z	1	Schaltgetriebe
MH 514	Schneckenrad	—	1	Haspelgetriebe
MH 516	Schnecke	—	1	Haspelgetriebe
MH 640	Kegelritzel	16 Z	1	Getriebe
MH 679	Radblock	20, 23 Z	1	Schaltgetriebe

Rollenketten, Keilriemen, Wälzlager, Radialdichringe

Benennung	Abmessung	DIN	Glieder	Stück pro Gerät
Rollenkette	1 x 15,875 x 9,65	8187	58	1
Rollenkette	1 x 15,875 x 9,65	8187	60	2
Rollenkette	1 x 15,875 x 9,65	8187	93	1
Rollenkette	1 x 15,875 x 9,65	8187	106	1
Rollenkette	1 x 19,05 x 11,68	8187	43	1
Rollenkette	1 x 19,05 x 11,68	8187	51	1
Rollenkette	1 x 19,05 x 11,68	8187	66	1
Rollenkette	1 x 19,05 x 11,68	8187	70	1
Rollenkette	1 x 19,05 x 11,68	8187	134	1
Keilriemen	20 x 2120	2215		3
Keilriemen	20 x 2300	2215		1
Keilriemen	20 x 2700	2215		1
Rillenkugellager	6204	625		4
Rillenkugellager	6205	625		5
Rillenkugellager	6206	625		2
Rillenkugellager	6206 M	625		2
Rillenkugellager	6207	625		2
Rillenkugellager	6207 M	625		1
Rillenkugellager	6208 M	625		2
Rillenkugellager	6209 M	625		2
Rillenkugellager	6306 M	625		1
Pendelkugellager	1207 K+H 7	630		4
Pendelkugellager	1208 K+H 8	630		2
Pendelkugellager	1307 K+H 7	630		4
Pendelkugellager	1308 K+H 8	630		2
Pendelkugellager	1310 K+H 10	630		2
Pendelkugellager	1205	630		2
Pendelkugellager	1305	630		4
Pendelkugellager	1309	630		4
Kegelrollenlager	32208	720		2
Kegelrollenlager	32210	720		2
Kautasit-Wellendichtung	25 x 52 x 10	WFA		2
Kautasit-Wellendichtung	30 x 40 x 7	BN 650		5
Kautasit-Wellendichtung	30 x 52 x 10	WFA		3
Kautasit-Wellendichtung	30 x 52 x 10	BN 650		9
Kautasit-Wellendichtung	30 x 62 x 10	WFA		2
Kautasit-Wellendichtung	35 x 47 x 7	WFA		1
Kautasit-Wellendichtung	35 x 47 x 7	BN 650		5
Kautasit-Wellendichtung	35 x 72 x 10	BN 650		1
Kautasit-Wellendichtung	40 x 52 x 7	BN 650		1
Kautasit-Wellendichtung	45 x 60 x 7	BN 650		4
Kautasit-Wellendichtung	45 x 72 x 10	BN 650		1
Kautasit-Wellendichtung	55 x 90 x 13	WFE		2
Walzenkranz	20 x 30 x 30	5407		4
Walzenkranz	45 x 60 x 40	5407		1

Tafel 1

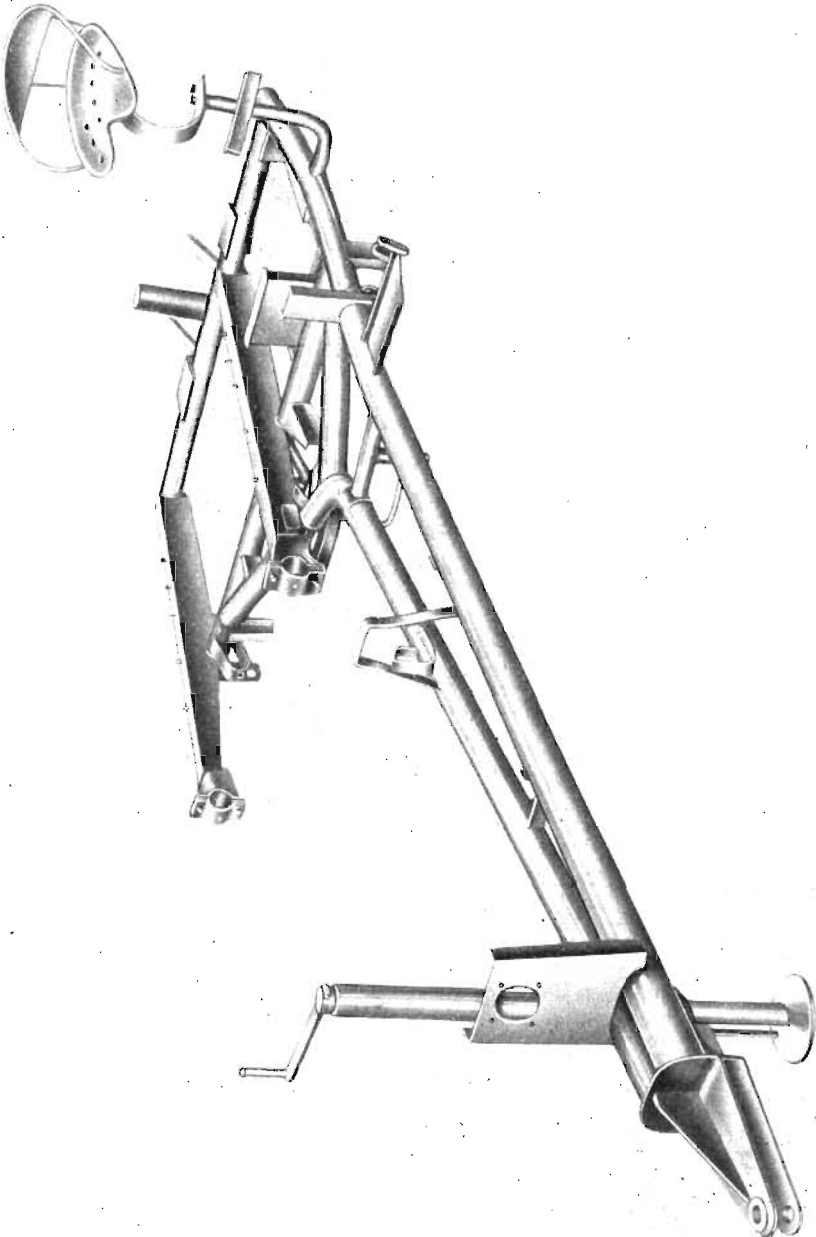
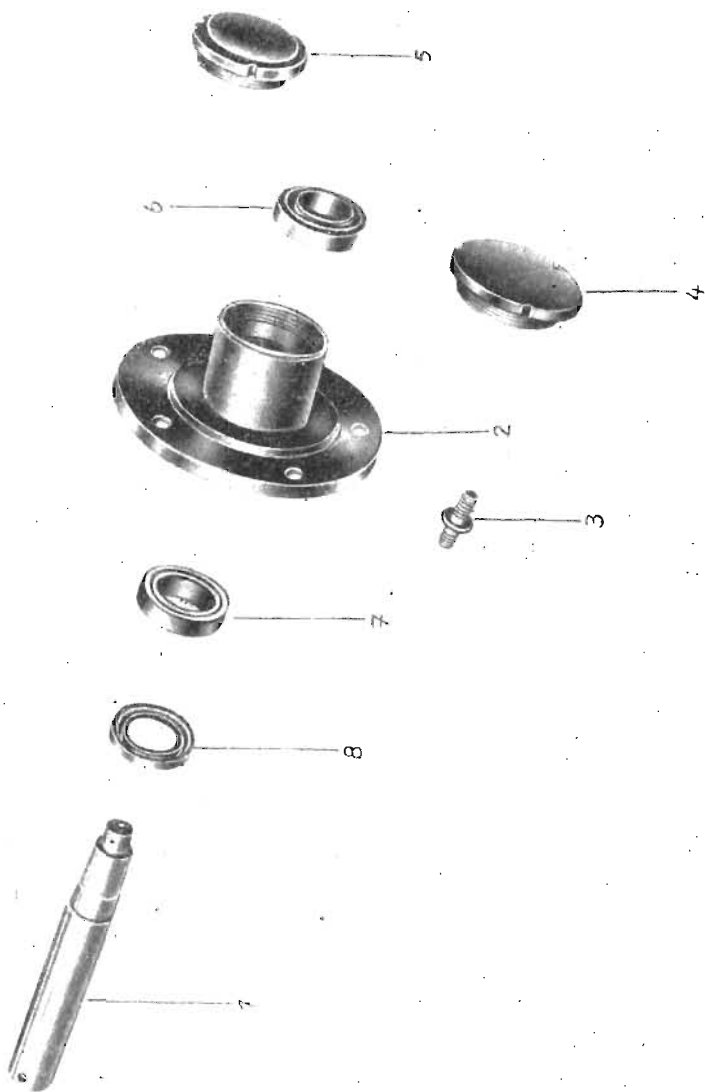


Bild-Nr.	Bestell-Nr.	Benennung	Modell-Nr.	E 065	E 065/1	E 065/2	Bemerkungen
—	MH 3	Rahmen		x	x	x	

Bild-Nr.	Bestell-Nr.	Benennung	Modell-Nr.	E 065	E 065/1	E 065/2	Bemerkungen
1	MH 1	Gegenschneide		x	x	x	
1	MH 2	Gegenschneide, komplett		x	x	x	
3	MH 4	Seitenwand, links		x	x	x	
4	MH 5	Seitenwand, rechts		x	x	x	
5	MH 7	Deckel		x	x	x	
6	MH 8	Seitenschutz, links		x	x	x	
7	MH 9	Seitenschutz, rechts		x	x	x	
8	MH 10	- Oberteil		x	x	x	
—	MH 11	Halter		x	x	x	
9	MH 13	Stützfuß		x	x	x	
10	MH 15	Stirnschutz		x	x	x	

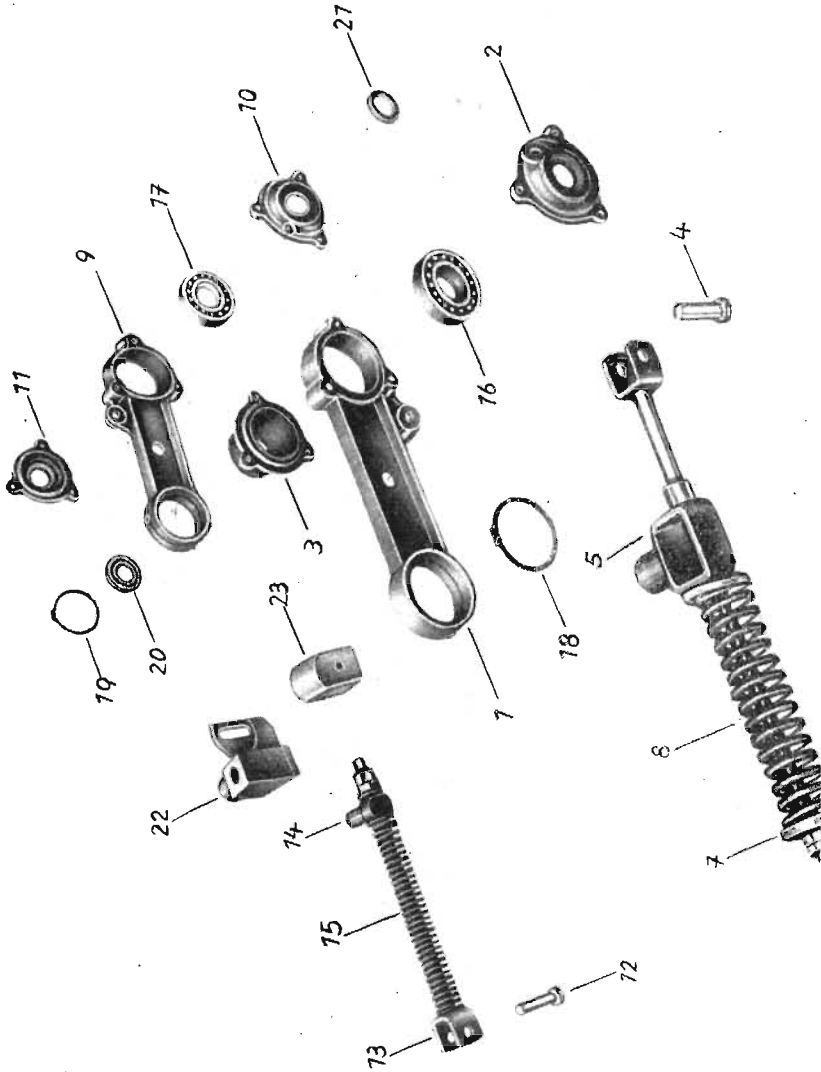
Tafel 2



Tafel 2

Gruppe 02 – Laufrad

Bild-Nr.	Bestell-Nr.	Benennung	Modell-Nr.	E 065	E 065 1	E 065 2	Bemerkungen
—	MH 20	Achsschenkel, links		x			s. Bild 1
—	MH 21	Achsschenkel, rechts		x			s. Bild 1
1	M 4718	Achsschenkel			x	x	Deckel N 1329 m. bestellen
2	N 1328	Radnabe	5242 M 93	x	x	x	
3	N 1001 A	Radbolzen		x	x	x	
4	N 1002	Deckel (alt)	5242 M 68	x	x	x	(entfällt)
5	N 1329	Deckel (neu)	5242 M 92	x	x	x	ab Ma.1-4412
6		Kegelrollenlager 32208	DIN 720	x	x	x	
7		Kegelrollenlager 32210	DIN 720	x	x	x	
8		Kautasitwellendichtung 55 x 90 x 13 Ausf. WFE			x	x	x



Tafel 3

Gruppe 03 – Einzugswalzen

Bild-Nr.	Bestell-Nr.	Benennung	Modell-Nr.	E 065	E 065/1	E 065/2	Bemerkungen
				x	x	x	
1	MH 38	Schwinge	5065 M 5	x	x	x	
2	MH 39	Lagerdeckel	5065 M 6	x	x	x	
3	MH 40	Lagerdeckel	5065 M 7	x	x	x	
4	MH 41	Bolzen		x	x	x	
5	MH 42	Halterung, links		x	x	x	
—	MH 43	Gabel		x	x	x	
7	MH 44	Federteller		x	x	x	
8	MH 45	Druckfeder		x	x	x	
9	MH 46	Schwinge	5065 M 8	x	x	x	
10	MH 47	Deckel	5065 M 9	x	x	x	
11	MH 48	Deckel	5065 M 9	x	x	x	
12	MH 49	Bolzen		x	x	x	
13	MH 50	Gabel		x	x	x	
14	MH 51	Bolzen		x	x	x	
15	MH 52	Druckfeder		x	x	x	
16		Pendelkugellager 1307 K + H 7	DIN 630	x	x	x	
17		Pendelkugellager 1207 K + H 7	DIN 630	x	x	x	
18		Sicherungsring 80 x 2,5	DIN 471	x	x	x	
19		Sicherungsring 65 x 2,5	DIN 471	x	x	x	
20		Kautosit-Wellendichtung 30 x 52 x 10	BN 650	x	x	x	
21		Kautosit-Wellendichtung 30 x 40 x 7	BN 650	x	x	x	
22	MH 86	Halterung, rechts		x	x	x	
23	MH 90	Führung		x	x	x	

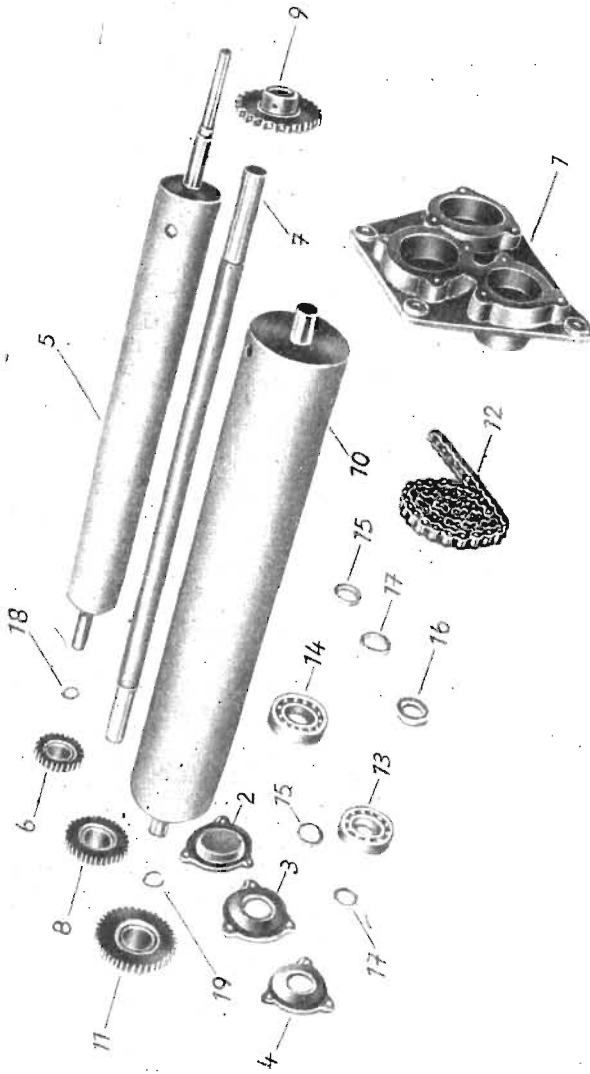
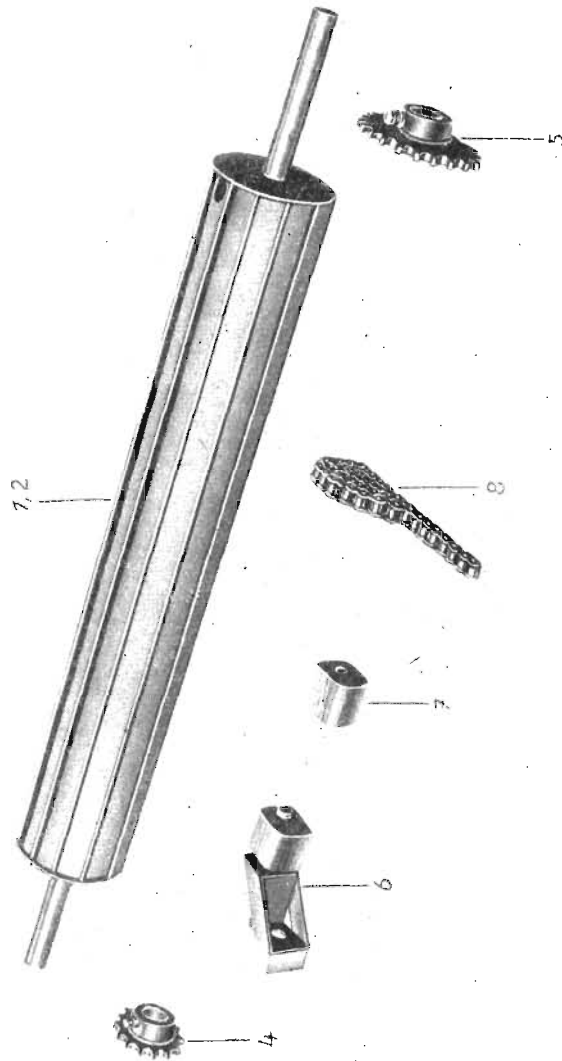


Bild-Nr.	Bestell-Nr.	Benennung	Modell-Nr.	E 065			Bemerkungen
				E 065 1	E 065 1	E 065,2	
1	MH 74	Lagerplatte	5065 M 30	x	x	x	
2	MH 75	Lagerdeckel	5065 M 4	x	x	x	
3	MH 76	Lagerdeckel	5065 M 4	x	x	x	
4	MH 77	Lagerdeckel	5065 M 3	x	x	x	
5	MH 78	Tuchwalze, vollständig		x	x	x	
6	MH 81	Stirnrad (Z = 25)		x	x	x	
7	MH 82	Vorgelegewelle		x	x	x	
8	MH 83	Stirnrad (Z = 30)		x	x	x	
9	MH 84	Kettenrad (Z = 22)		x	x	x	
10	MH 85	Preßwalze, vollständig		x	x	x	
11	MH 88	Stirnrad (Z = 36)		x	x	x	
12		Rollenkette (70 Glieder) 1 x 19,05 x 11,68	DIN 8187	x	x	x	
13		Pendelkugellager 1307 K $\frac{+}{-}$ H 7	DIN 630	x	x	x	
14		Pendelkugellager 1308 K $\frac{+}{-}$ H 8	DIN 630	x	x	x	
15		Kautasit-Wellendichtung 35 x 47 x 7	BN 650	x	x	x	
16		Kautasit-Wellendichtung 30 x 52 x 10	BN 650	x	x	x	
17		Kautasit-Wellendichtung 30 x 40 x 7	BN 650	x	x	x	
18		Sicherungsring 30 x 1,5	DIN 471	x	x	x	
19		Sicherungsring 35 x 1,5	DIN 471	x	x	x	

Tafel 5

Gruppe 03 – Vorpreßwalze

Bild-Nr.	Bestell-Nr.	Benennung	Modell-Nr.	E 005			Bemerkungen
				E 005/1	E 005/2		
1	MH 110	Vorpreßwalze, vollständig		x	x	x	
2	MH 111	Vorpreßwalze		x	x	x	
—	MH 112	Welle		x	x	x	
—	MH 113	Kettenrad (Z = 26)		x	x	x	
4		Rutschkupplung, vollständig (entfällt)		x	x	x	Bestelle Kettenrad MH 113
5	MH 114	Kettenrad (Z = 26)		x	x	x	} Wird durch MH 113 ersetzt
6	MH 115	Mitnehmer		x	x	x	
7	MH 116	Scheibe		x	x	x	
8	MH 117	Druckfeder		x	x	x	
9	N 1107	Rutschring		x	x	x	
10	MH 118	Spanner, vollständig		x	x	x	
11	MH 90	Führung		x	x	x	
12		Rollenkette (43 Glieder) 1 x 19,05 x 11,68	DIN 8187	x	x	x	
13		Sicherungsring 30 x 1,5	DIN 471	x	x	x	

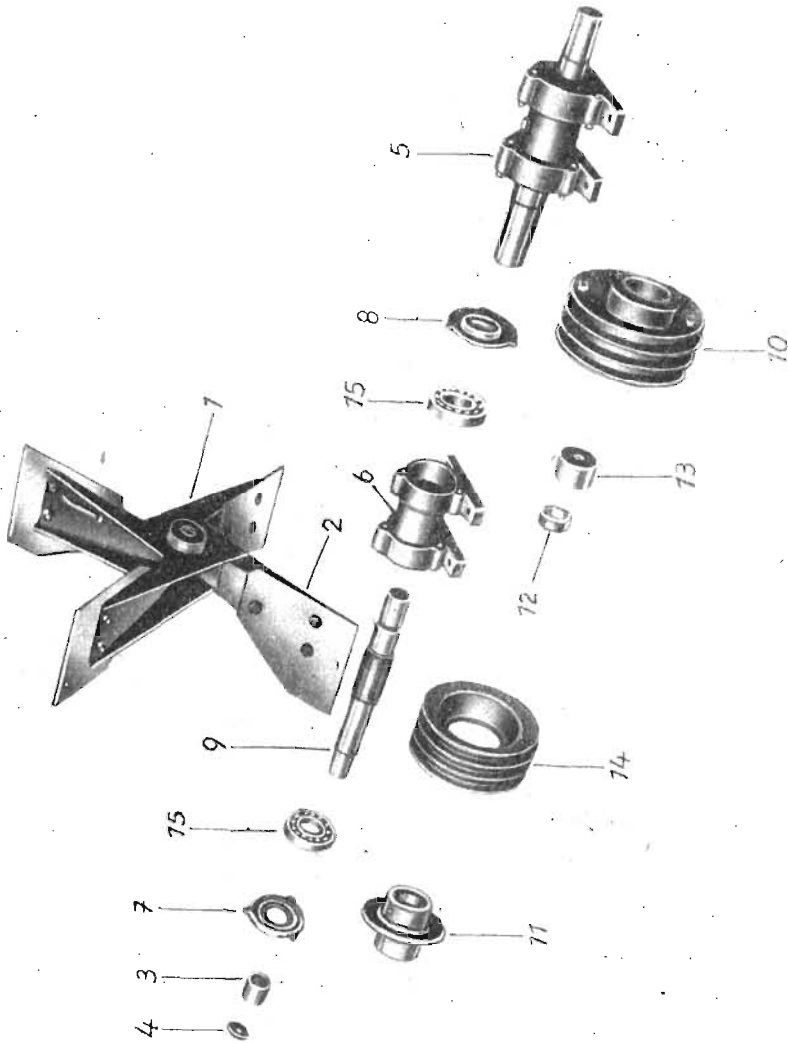


Tafel 6

Gruppe 03 – Preßwalze

Bild-Nr.	Bestell-Nr.	Benennung	Modell-Nr.	Bemerkungen		
				E 065	E 065/1	E 065/2
1	MH 119	Preßwalze, vollständig		x	x	x
2	MH 120	Wolze		x	x	x
—	MH 121	Welle		x	x	x
4	MH 122	Kettenrad (Z = 15)		x	x	x
5	MH 123	Kettenrad (Z = 22)		x	x	x
6	MH 124	Spanner, vollständig		x	x	x
7	MH 90	Führung		x	x	x
8		Rollenkette (51 Glieder) 1 x 19,05 x 11,68	DIN 8187	x	x	x

Bild-Nr.	Bestell-Nr.	Benennung	Modell-Nr.	E 065	E 065/1	E 065/2	Bemerkungen
1	MH 146	Häckseltrommel, vollständig		x	x	x	
2	MH 147	Welle		x	x	x	
3	MH 148	Stern		x	x	x	
4	MH 149	Messerhalter		x	x	x	
5	MH 150	Häckselmesser		x	x	x	
6	MH 151	Lager, vollständig o. Wälzlager		x	x	x	
7	MH 154	Doppelkettenrad (Z = 25/21)		x	x	x	
8	MH 155	Buchse		x	x	x	
9	MH 156	Trommelkettenrad		x	x	x	
10	MH 157	Nabe		x	x	x	
11	MH 160	Kettenrad (Z = 19)					
12	MH 164	Buchse		x	x	x	
13	MH 165	Scheibe		x	x	x	
14		Rollenkette, 66 Glieder 1 x 25,4 x 17,02	DIN 8180	x	x	x	
15		Pendelkugellager 1310 K + H 10	DIN 630	x	x	x	
16		Rillenkugellager 6207	DIN 625	x	x	x	
17		Sicherungsring 72 x 2,5	DIN 472	x	x	x	
18		Sicherungsring 80 x 2,5	DIN 471	x	x	x	
19		Sprengring 110	DIN 9045	x	x	x	
20		Kautasit-Wellendichtung 35 x 72 x 10	BN 650	x	x	x	
21		Kautasit-Wellendichtung 45 x 72 x 10	BN 650	x	x	x	
22		Kautasit-Wellendichtung 45 x 60 x 7	BN 650	x	x	x	



Tafel 8

Gruppe 05 – Gebläse

Bild-Nr.	Bestell-Nr.	Benennung	Modell-Nr.	E 065			Bemerkungen
				E 065/1	E 065/2		
1	MH 189	Flügelrad, vollständig		x	x	x	
2	MH 190	Flügel		x	x	x	
3	MH 191	Buchse		x	x	x	
4	MH 165	Scheibe		x	x	x	
5	MH 193	Doppellager, vollständig		x	x	x	
6	MH 194	Doppellager (Gehäuse)	5065 M 15	x	x	x	
7	MH 195	Lagerdeckel	5065 M 16	x	x	x	
8	MH 196	Lagerdeckel	5065 M 16	x	x	x	
9	MH 197	Welle		x	x	x	
10	MH 198	Gebläseantrieb		x	x	x	
11	MH 157	Nabe		x	x	x	
12	MH 164	Buchse		x	x	x	
13	MH 165	Scheibe		x	x	x	
14	MH 208	Keilriemenscheibe	5065 M 41	x	x	x	
—		Keilriemen 20 x 2120	DIN 2215	x	x	x	
15		Pendelkugellager 1309	DIN 630	x	x	x	

Bild-Nr.	Bestell-Nr.	Benennung	Modell-Nr.				Bemerkungen
				E 065	E 065/1	E 065/2	
—	MH 182	Mantel-Unterteil		x	x		s. Bild 1–4
—	MH 183	Mantel-Oberteil		x	x		„
—	MH 184	Wand (oben)		x	x		„
—	MH 185	Wand (unten)		x	x		„
1	MH 1104	Mantel-Unterteil				x	
2	MH 1105	Mantel-Oberteil				x	
3	MH 1106	Wand (oben)				x	
4	MH 1107	Wand (unten)				x	
5	MH 1293	Saugwanne mit Klappe		x	x	x	

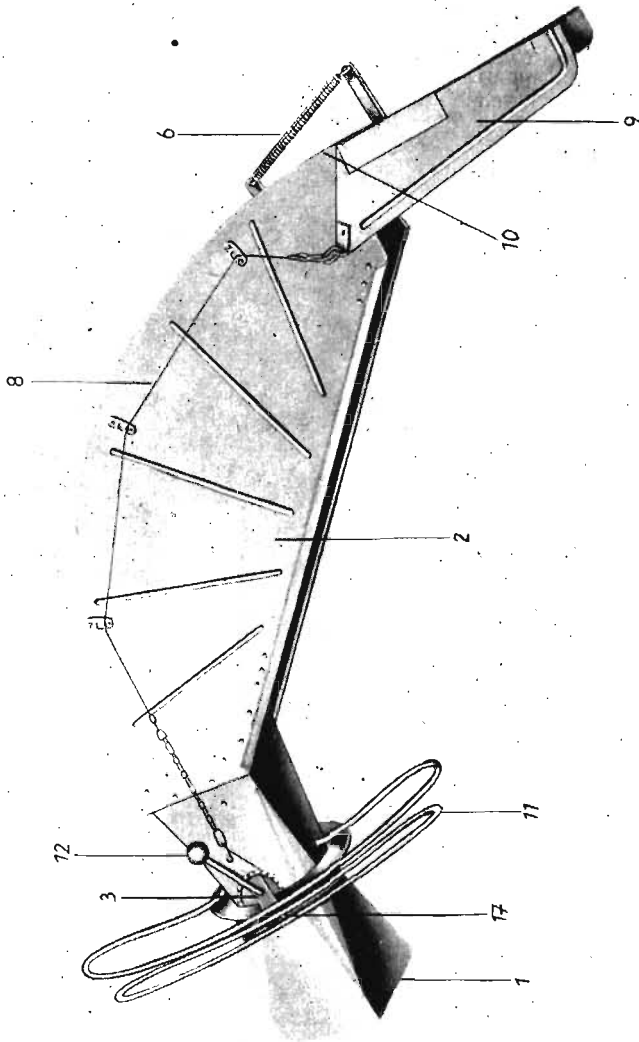


Bild-Nr.	Bestell-Nr.	Benennung	Modell-Nr.	Bemerkungen		
				E 005	E 005,1	E 005,2
—	MH 218	Bogen (Mittelstück)		x	x	x
1	MH 219	Unterteil			x	x
2	MH 220	Auswurfbogen, vollst. m. Unterteil		x	x	x
3	MH 225	Druckfeder		x	x	x
6	MH 230	Zugfeder		x	x	x
—	MH 232	Spannbügel		x	x	
—	MH 233	Spannschraube, vollständig		x	x	
8	MH 234	Drahtseil			x	x
9	MH 235	Klappe mit Scharnier		x	x	x
10	MH 236	Scharnier		x	x	x
—	MH 237	Drahtseil, 2400 lang		x		
11	MH 239	Rastbügel			x	x
12	MH 240	Kugelkopf			x	x
17	MH 1112	Zugfeder				x

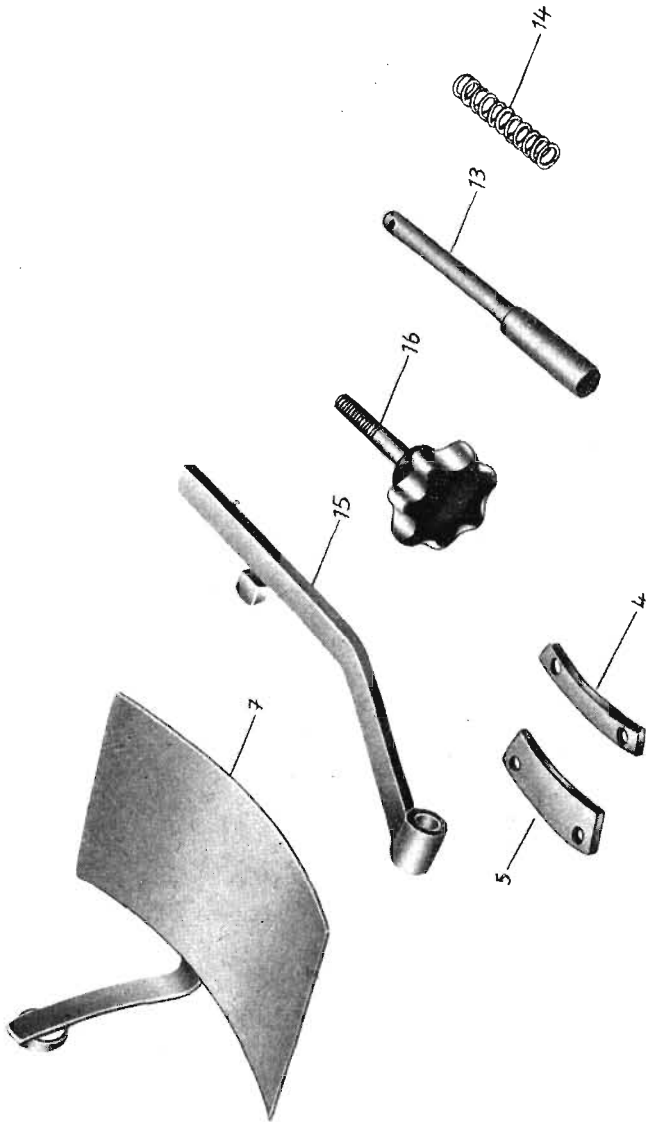


Bild-Nr.	Bestell-Nr.	Benennung	Modell-Nr.	E 065	E 065/1	E 065/2	Bemerkungen
4	MH 226	Zwischenstück		x	x	x	
5	MH 227	Halter		x	x	x	
7	MH 231	Deckel		x	x	x	
13	MH 241	Bolzen		x	x	x	
14	MH 242	Druckfeder		x	x	x	
15	MH 1109	Spannbügel				x	
16	MH 1110	Spannschraube				x	

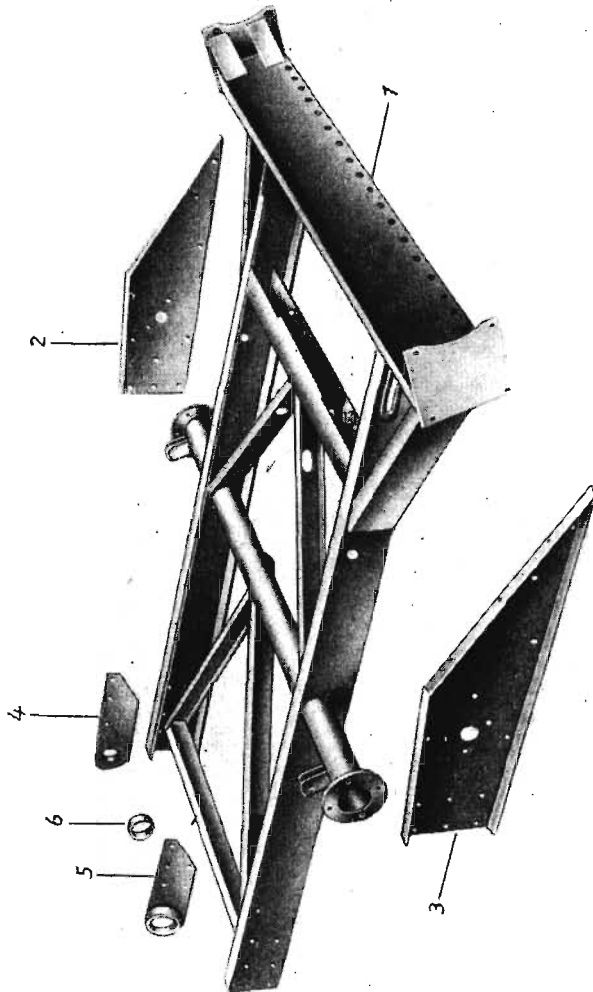


Bild-Nr.	Bestell-Nr.	Benennung	Modell-Nr.	E 065	E 065 1	E 065 2	Bemerkungen
1	MH 1118	Rahmen				x	
2	MH 1120	Schenkel, links				x	
3	MH 1121	Schenkel, rechts				x	
4	MH 246	Auglager, links		x	x	x	
5	MH 247	Auglager, rechts		x	x	x	
6	MH 248	Buchse, EW		x	x	x	
—	MH 249	Rahmen		x	x		siehe Bild 1
—	MH 250	Wange, links		x	x		siehe Bild 2
—	MH 251	Wange, rechts		x	x		siehe Bild 3
—	MH 269	Spanner, vollständig				x	
—	MH 90	Führung				x x	

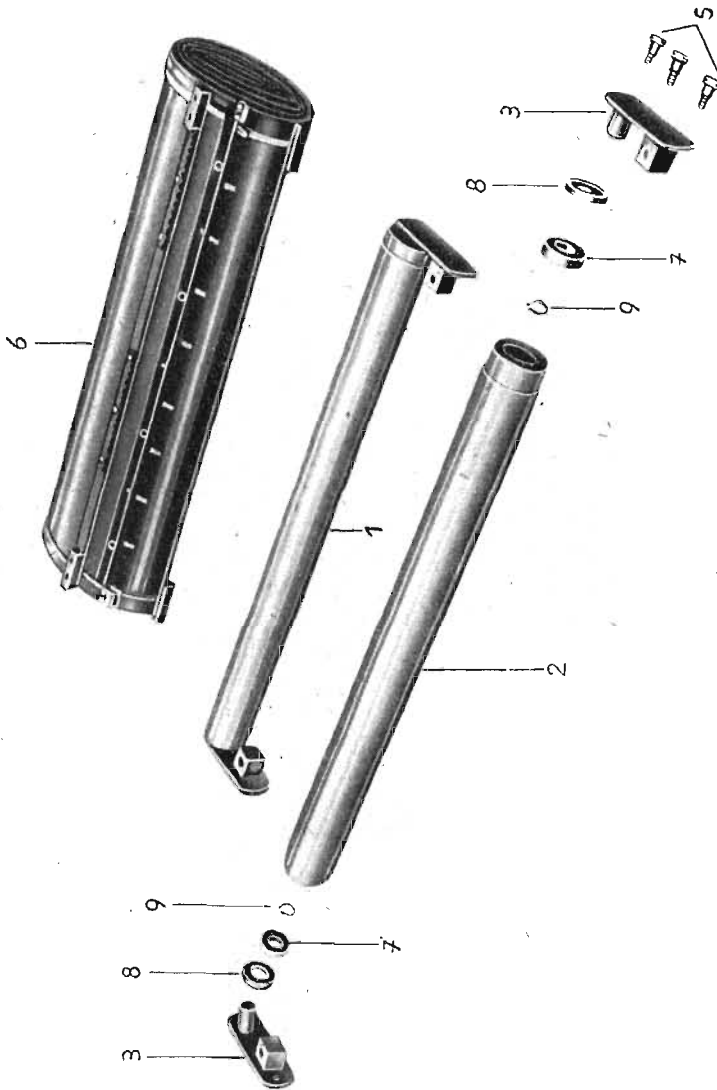


Bild-Nr.	Bestell-Nr.	Benennung	Modell-Nr.	E 065	E 065/1	E 065/2	Bemerkungen
1	MH 1125	Tuchwalze, vollständig				x	
2	MH 1126	Rolle				x	
3	MH 1127	Spannriegel				x	
—	MH 1186	Bolzen, kurz				x	
5	MH 258	Bolzen, lang		x	x	x	
6	-MH 262	Tuch		x	x	x	
7		Pendelkugellager 1205	DIN 630			x	
8		Kautasit-Wellendichtung 30 x 52 x 10	WFA			x	
9		Sicherungsring 25 x 1,2	DIN 471			x	

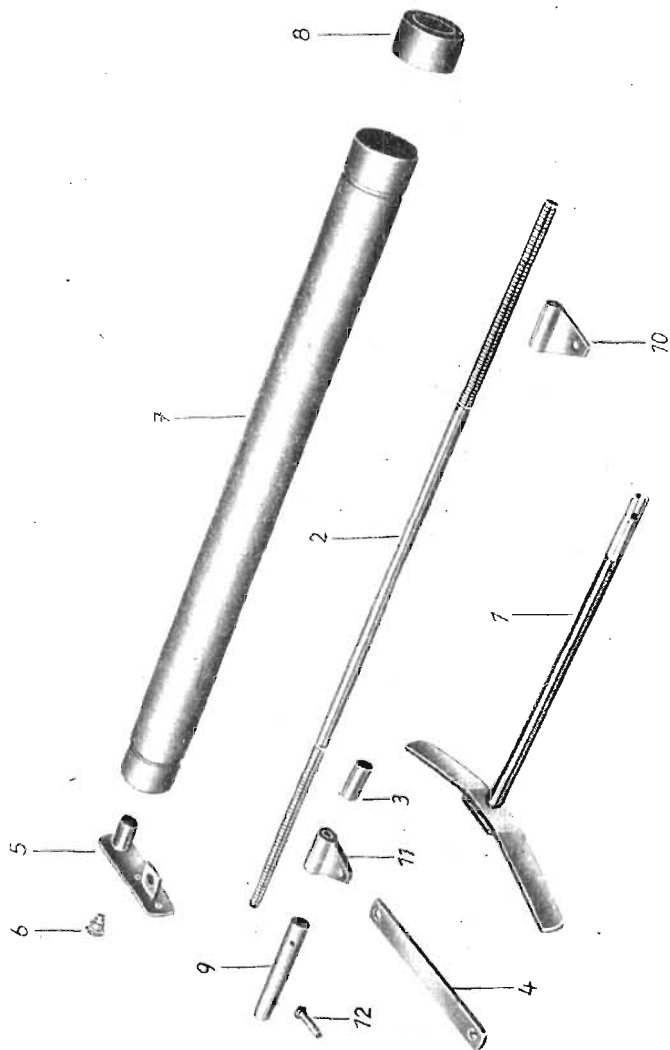


Bild-Nr.	Bestell-Nr.	Benennung	Modell-Nr.	E 065	E 065/1	E 065,2	Bemerkungen
1	MH 253	Kurbel		x	x		
2	MH 254	Spindel		x	x		
3	MH 255	Buchse		x	x		
4	MH 256	Strebe		x	x		
5	MH 257	Spannriegel		x	x		
6	MH 259	Bolzen, kurz		x	x		
7	MH 260	Rolle (vordere Tuchwalze)		x	x		
8	MH 261	Buchse		x	x		
9	MH 263	Buchse			x		
10	MK 126	Spindelmutter, rechts		x	x		
11	MK 127	Spindelmutter, links		x	x		
12	MH 268	Halbrundniet		x	x		

Bild-Nr.	Bestell-Nr.	Benennung	Modell-Nr.	E 065	E 065/1	E 065/2	Bemerkungen
13	MH 1175	Verstellgabel					x
14	MH 1176	Gabelzug					x
15	MH 1177	Kurbel					x
16	MH 1178	Winkelhebel, links					x
17	MH 1179	Winkelhebel, rechts					x
18	MH 1180	Spindel					x
19	MH 1187	Bolzen					x
20	MH 1188	Bolzen					x
21	MH 1189	Bolzen					x
22	M 4743	Mutter (Linksgewinde)					x
23	M 4744	Mutter (Rechtsgewinde)					x

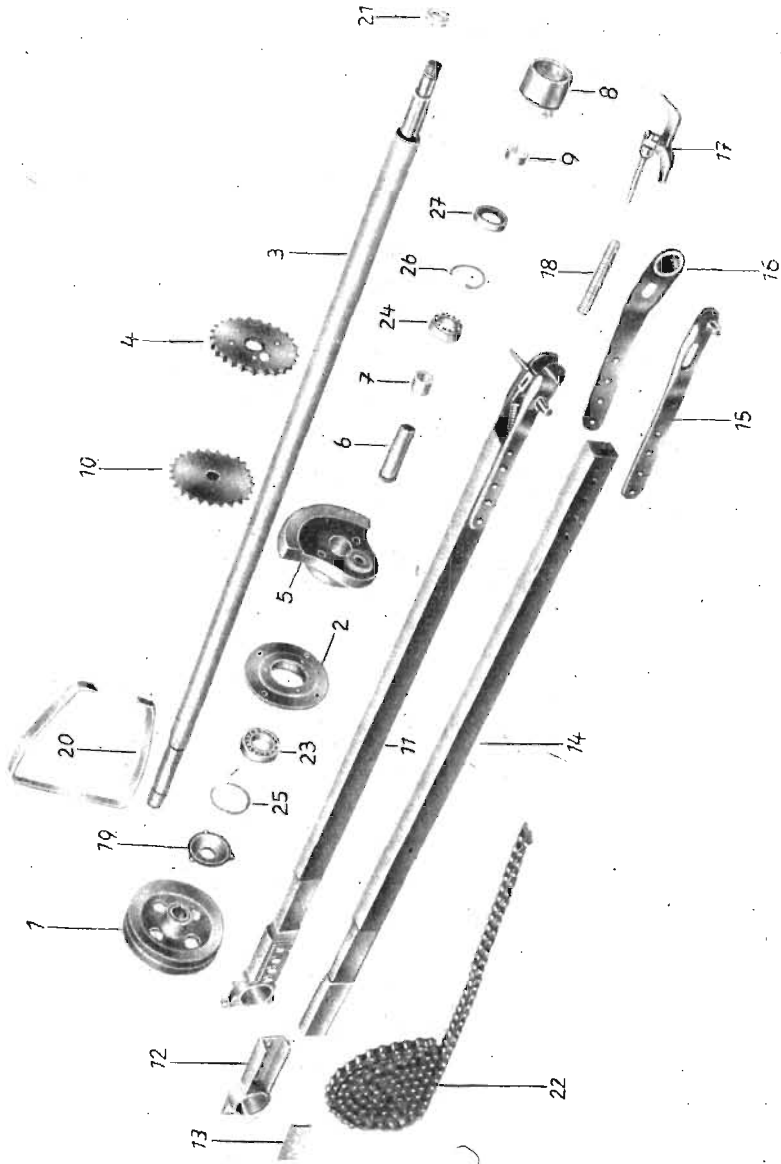


Bild-Nr.	Bestell-Nr.	Benennung	Modell-Nr.	E 065	E 065/1	E 065/2	Bemerkungen
				x	x	x	
1	MH 272	Keilriemenscheibe	5062 M 15	x	x	x	
2	MH 275	Lagergehäuse	5065 M 18	x	x	x	
3	MH 277	Hauptwelle		x	x	x	
4	MH 279	Kettenrad (Z = 25)		x	x	x	
5	MH 280	Kurbelscheibe	5065 M 40	x	x	x	
6	MH 281	Bolzen (z. Kurbelsch.)		x	x	x	
7	MH 282	Buchse		x	x	x	
8	MH 283	Buchse		x	x	x	
9	MH 284	Buchse		x	x	x	
10	MH 285	Kettenrad (Z = 25)		x	x	x	
11	MH 286	Kurbelstange, vollständig			x	x	
—	MH 286 A	Kurbelstange, vollständig			x	x	nur wenn die Schuhe noch nicht ausget.
12	MH 287	Kopf		x	x	x	
13	MH 288	Platte		x	x	x	
14	MH 289	Kurbelstange, mit Buchsen		x	x	x	
—	MH 289 A	Kurbelstange, mit Buchsen		x			„
15	N 60	Kopfband MA 1578	MA 1578	x	x	x	
16	N 61	Kopfband MA 1577	MA 1577	x	x	x	
17	N 62	aut. Pleuelstangenverschluß		x	x	x	
18	N 64	Druckfeder		x	x	x	
19	MH 294	Lagerdeckel	5162 M 17	x	x	x	
20	MH 295	Bügel		x	x	x	
21		Nutmutter 24 x 1,5	DIN 1804 W	x	x	x	
22		Rollenkette, 134 Glieder 1 x 19,05 x 11,68	DIN 8187	x	x	x	
23		Pendelkugellager 1207 K + H 7	DIN 630	x	x	x	
24		Rillenkugellager 6205	DIN 625	x	x	x	
25		Sprengring 70	DIN 9045	x	x	x	
26		Sicherungsring 52 x 2	DIN 472	x	x	x	
27		Kautasit-Wellendichtung 30 x 52 x 10, Ausführung WFA		x	x	x	

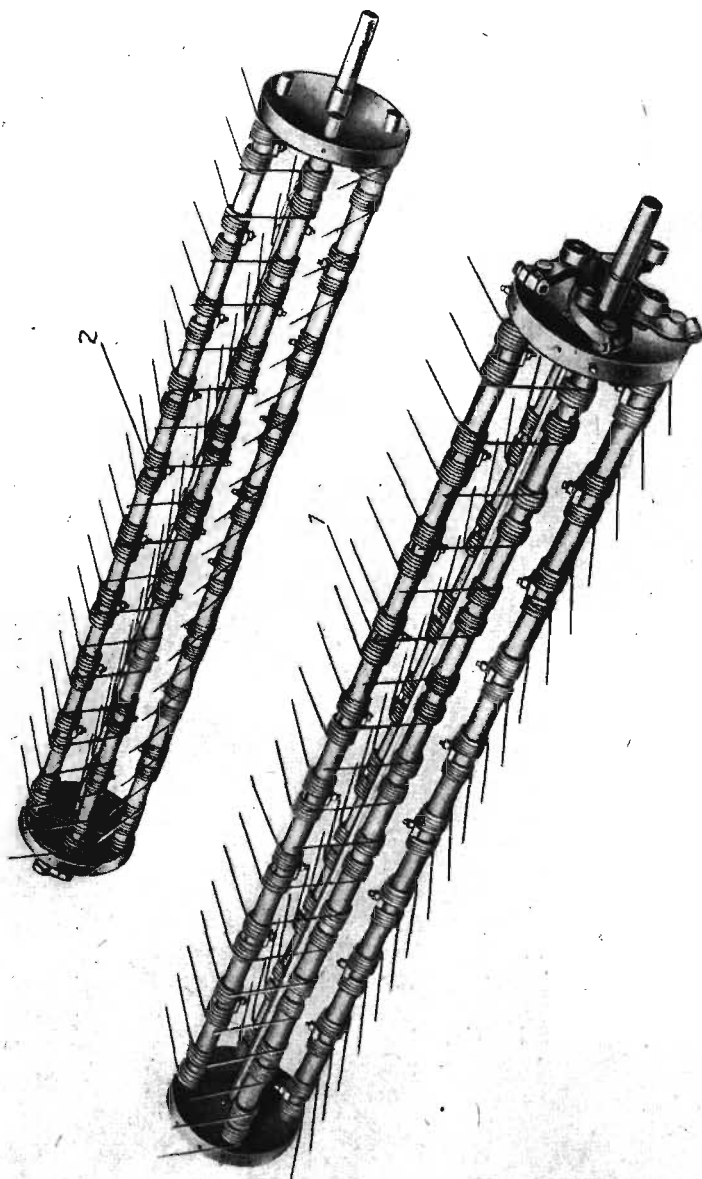


Bild-Nr.	Bestell-Nr.	Benennung	Modell-Nr.	E 065	E 065/1	E 065/2	Bemerkungen
1	MH 312	Aufnehmertrommel, vollständig		x	x		Einzelteile s. Seite 65
2	MH 1136	Aufnehmertrommel, vollständig				x	Einzelteile s. Seite 67

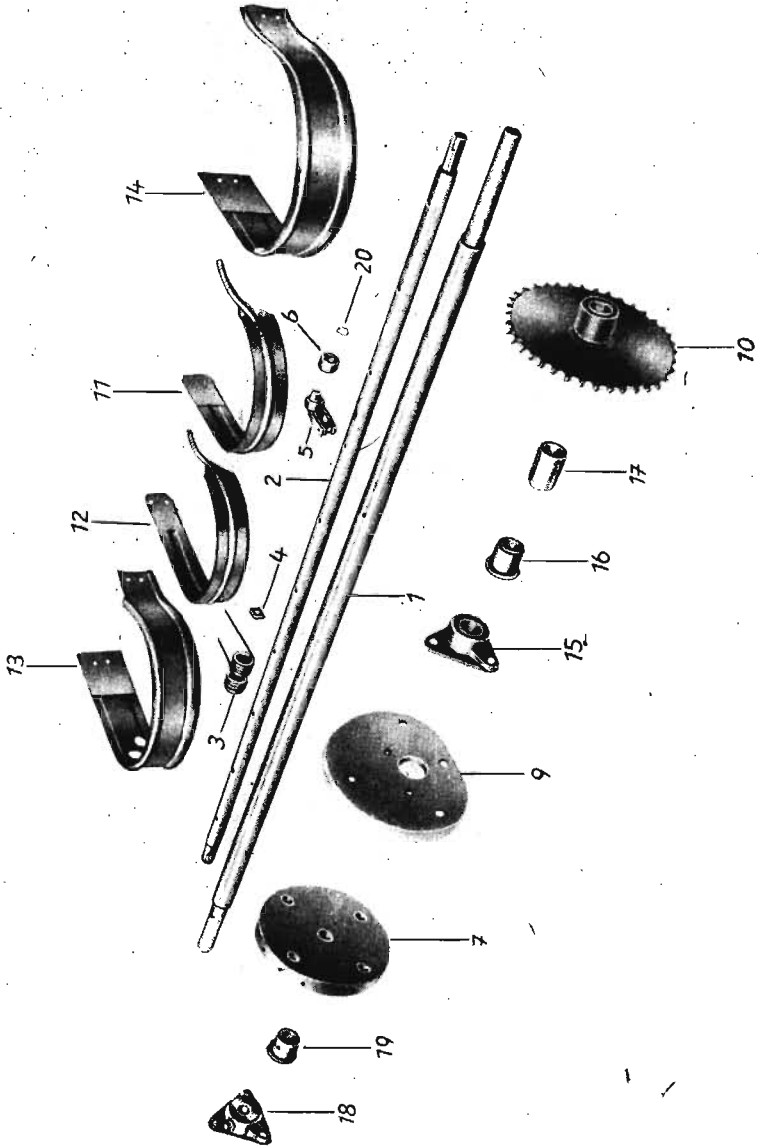


Bild-Nr.	Bestell-Nr.	Benennung	Modell-Nr.	E 065	E 065/1	E 065 2	Bemerkungen
				x	x	x	
1	MH 313	Hauptwelle		x	x		
2	MH 314	Zinkenwelle		x	x	x	
3	MH 315	Zinkenfeder		x	x	x	
4	MH 316	Klammer		x	x	x	
5	MH 317	Hebel		x			best. MH 1139
6	MH 318	Rolle		x	x	x	
7	MH 319	Seitenteil	5065 M 29	x	x		
—	MH 320	Mantel		x	x		***
9	MH 322	Führungskurve		x	x		
10	MH 323	Kettenrad (Z = 39)		x	x		
—	MH 324	Verkleidung, rechts		x			s. Bild 12–15
—	MH 325	Verkleidung, außen		x			"
—	MH 326	Verkleidung, innen		x			"
—	MH 327	Verkleidung, links		x			"
11	MH 328	Verkleidung, außen			x	x	
12	MH 329	Verkleidung, innen			x	x	
13	MH 330	Verkleidung, links			x	x	
14	MH 331	Verkleidung, rechts			x	x	
15	MH 332	Lager, vollständig	5065 M 46	x	x		
16	MH 333	Buchse		x	x		
17	MH 334	Buchse		x	x		
18	MH 335	Lager, vollständig	5065 M 46	x	x		
19	MH 336	Buchse		x	x		
—	MH 1139	Lenker, vollständig		x	x	x	s. Seite 65
20		Sicherungsring 16 x 1	DIN 471	x	x	x	
—		Sicherungsring 25 x 1,2	DIN 471	x	x	x	

*** entfällt – dafür Stelling A 25 LoN 15412
zum Halten des Seitenteils verwenden

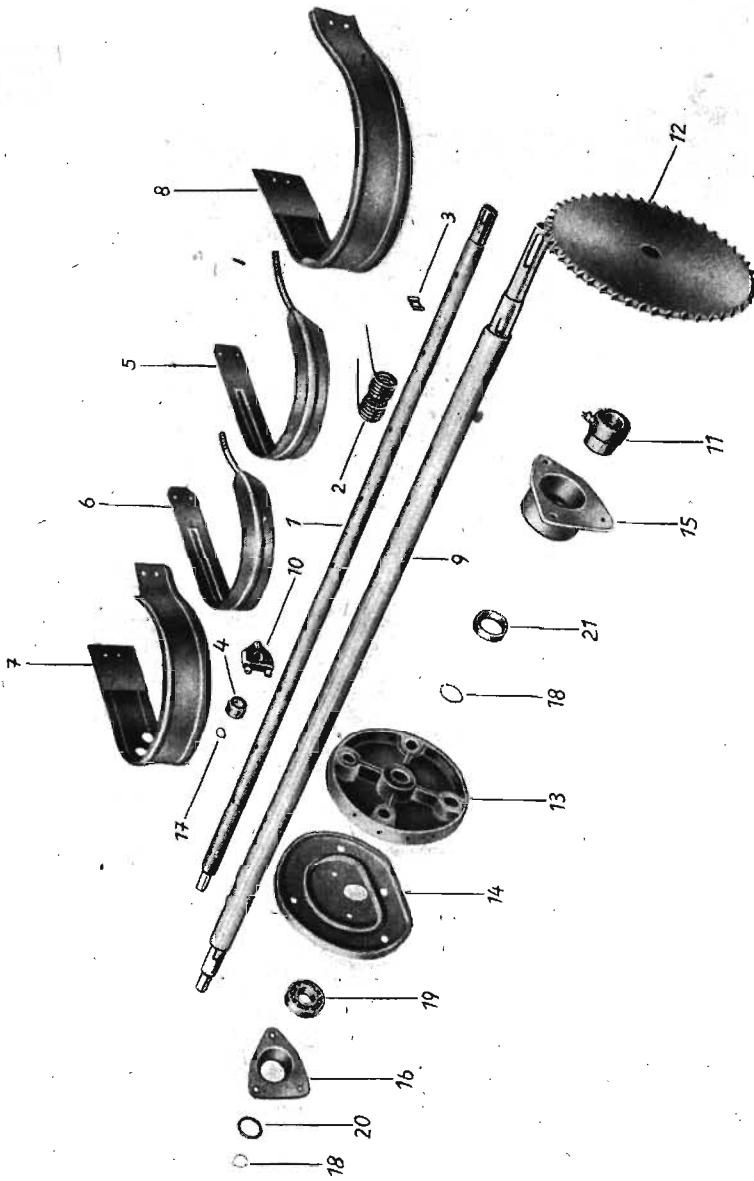


Bild-Nr.	Bestell-Nr.	Benennung	Modell-Nr.	E			Bemerkungen
				065	065/1	065/2	
1	MH 314	Zinkenwelle		x	x	x	
2	MH 315	Zinkenfeder		x	x	x	
3	MH 316	Klammer		x	x	x	
4	MH 318	Rolle		x	x	x	
5	MH 328	Verkleidung, außen		x	x		
6	MH 329	Verkleidung, innen		x	x		
7	MH 330	Verkleidung, links		x	x		
8	MH 331	Verkleidung, rechts		x	x		
9	MH 1137	Hauptwelle				x	
10	MH 1139	Lenker, vollständig		x	x	x	
11	MH 1145	Buchse				x	
12	MH 1148	Kettenrad				x	
13	M 4988	Seitenteil				x	
14	M 4989	Führungskurve				x	
15	M 4990	Lager				x	
16	M 4991	Flanschlager				x	
17		Sicherungsring 10 x 1	DIN 471	x	x	x	
18		Sicherungsring 25 x 1,2	DIN 471	x	x	x	
19		Pendelkugellager 1305				x	
20		Kautasit-Wellendichtung 35 x 47 x 7, Ausführung WFA				x	
21		Kautasit-Wellendichtung 30 x 52 x 10, Ausführung WFA				x	

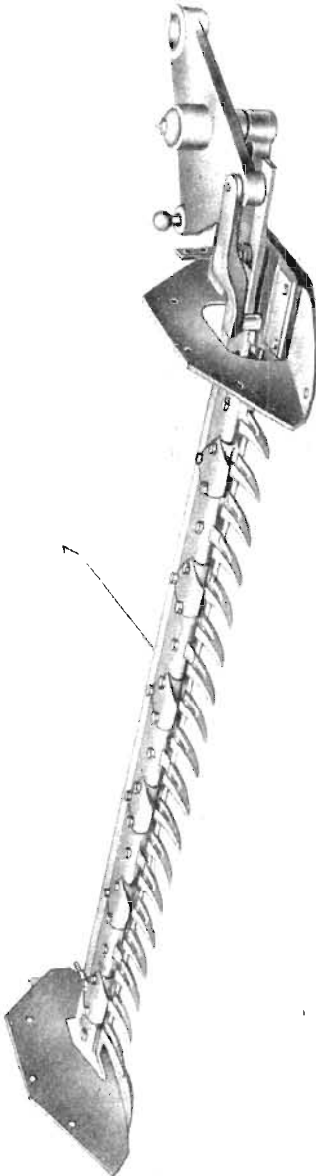


Bild-Nr.	Bestell-Nr.	Benennung	Modell-Nr.	E 065	Bemerkungen
				E 065/1	
1	MH 361	Fingerbalken, vollständig		x x x	

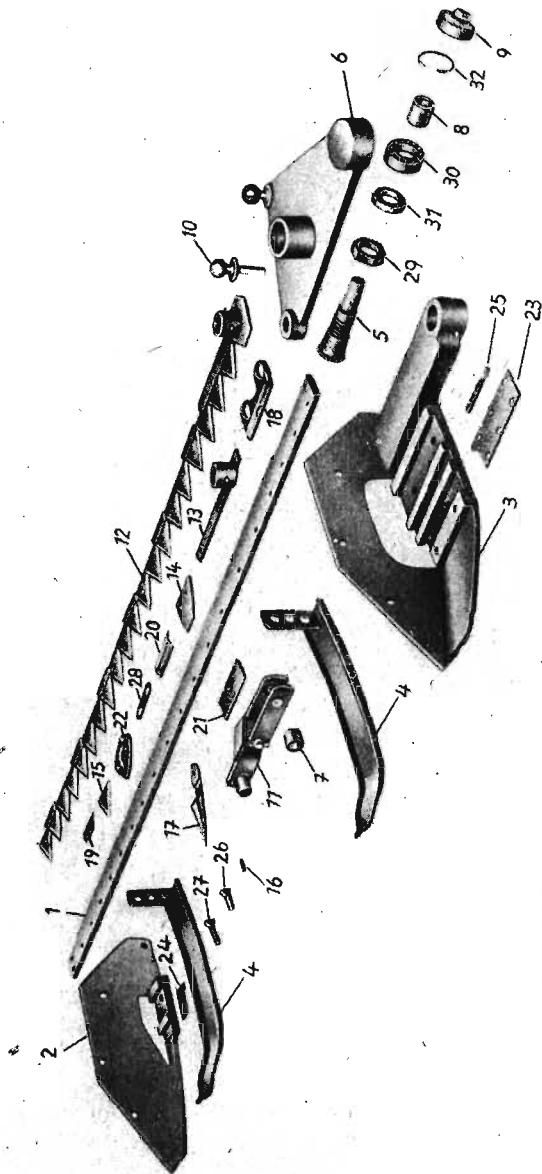


Bild-Nr.	Bestell-Nr.	Benennung	Modell-Nr.	E 065	E 065/1	E 065/2	Bemerkungen
				x	x	x	
1	MH 362	Balkenschiene		x	x	x	
2	MH 363	Außenschuh, vollständig		x	x	x	
3	MH 365	Innenschuh, vollständig		x	x	x	
4	MH 366	Laufsohle		x	x	x	
5	MH 367	Bolzen		x	x	x	
6	MH 368	Schwinge, vollständig		x	x	x	
7	MH 369	Buchse		x	x	x	
8	MH 370	Buchse		x	x	x	
9	MH 371	Lagerdeckel	5081 M 13	x	x	x	
10	MH 372	Kugelbolzen		x	x	x	
11	MH 373	Messerstange, vollständig		x	x	x	
12	MH 374	Messer, vollständig		x	x	x	
13	MH 375	Messerkopf	5065 M 43	x	x	x	
—	MH 402	Messerkopf (Lochabstand $51 \pm 0,15$ mm)					ab Masch. 1-5994
14	MH 376	Messerkopfplatte		x	x	x	
—	MH 377	Riegel		x	x		s. Bild 12
15	MH 378	Messerklinge		x	x	x	
—	A 9 TGL 6005 (3)	Messerklinge (Lochabstand $51 \pm 0,15$ mm)					ab Masch. 1-5994
16	MH 379	Senkniet		x	x		
—	MK 183	Feder		x	x		s. Bild 11
17	N 213 St	Finger mit Reibplatte	H 124-6	x	x	x	
18	N 214	Hintere Messerkopfführung	123 M 2	x	x	x	
19	N 222	Räumplatte		x	x	x	
—	A-LaN 45020	Räumplatte					ab Masch. 1-5994
20	A-LaN 45023	Reibungsplatte		x	x	x	
21	M 4526	Führungsplatte, links		x	x	x	
22	A-LaN 45006	Messerhalter		x	x	x	
23	N 235	Reibungsplatte für Innenschuh	M 19744	x	x	x	
24	N 236	Reibplatte für Außenschuh	M 19879	x	x	x	
25	N 237	Reibungsleiste		x	x	x	
26	LaN 45004	Vierkantschraube M 12 x 40		x	x	x	
27	LaN 45004	Vierkantschraube M 12 x 50		x	x	x	
28	MH 391	Unterlage					
29	MH 397	Sechskantmutter M 33 x 1,5	DIN 936	x	x	x	
30		Rillenkugellager 6205	DIN 625	x	x	x	
31		Kautasit-Wellendichtung 30 x 52 x 10, Ausführung WFA		x	x	x	
32		Sicherungsring 52 x 2	DIN 472	x	x	x	

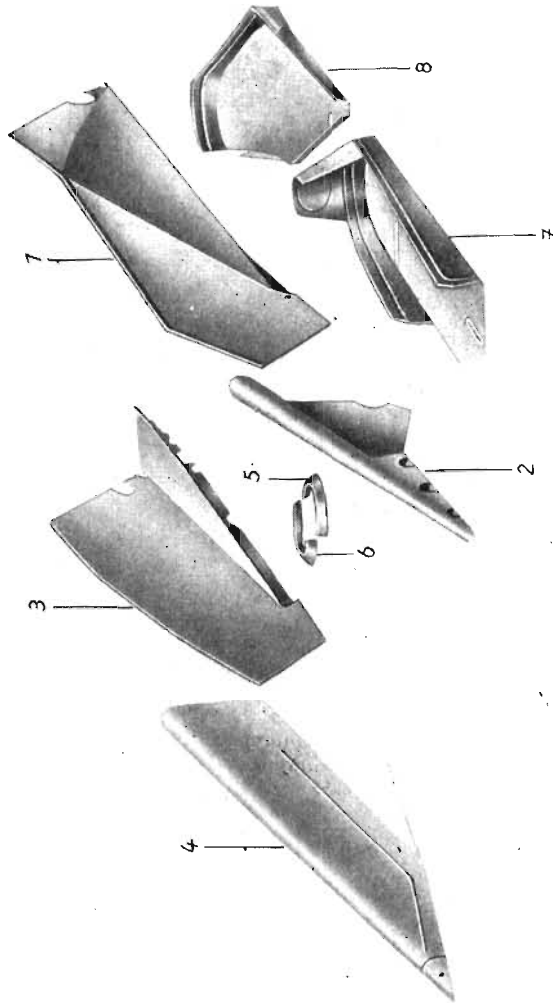


Bild-Nr.	Bestell-Nr.	Benennung	Modell-Nr.	E 065	E 065/1	E 065/2	Bemerkungen
1	MH 405	Seitenwand, links		x	x	x	
2	MH 406	Spitze, links		x	x	x	
3	MH 408	Seitenwand, rechts		x	x	x	
4	MH 409	Spitze, rechts		x	x	x	
5	MH 412	Schutz		x	x	x	
6	MH 413	Schutz		x	x	x	
7	MH 414	Schutz (oben)		x	x	x	
8	MH 415	Schutz (unten)		x	x	x	

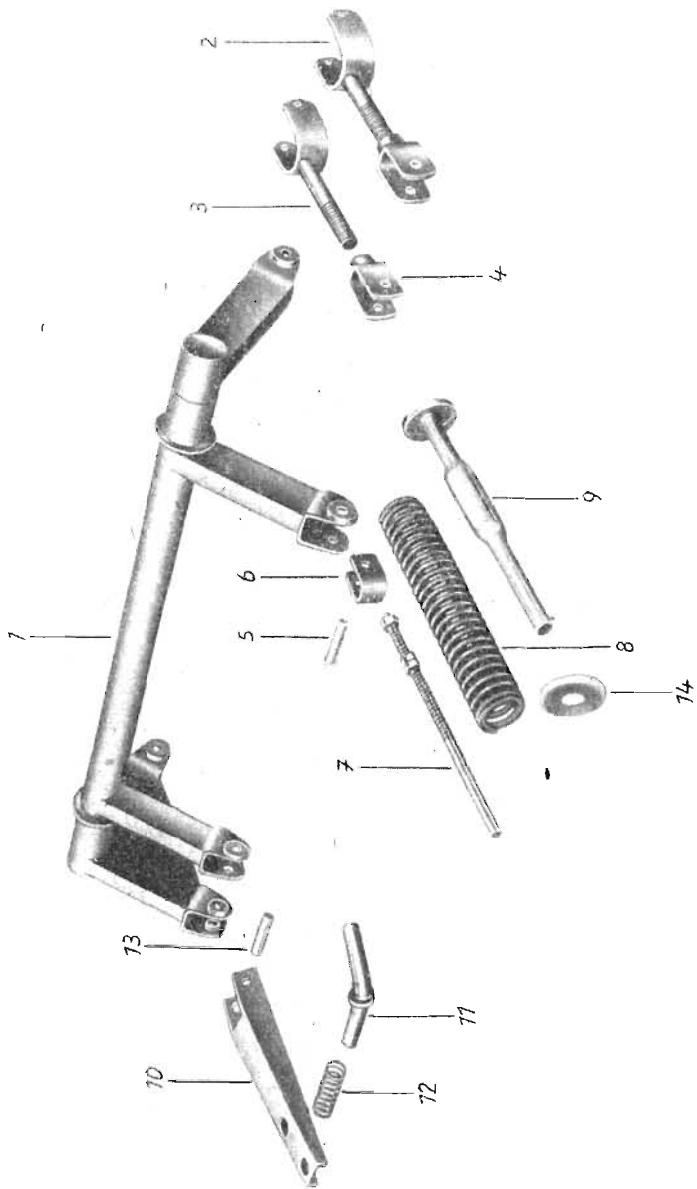


Bild-Nr.	Bestell-Nr.	Benennung	Modell-Nr.	E 065	E 065/1	E 065/2	Bemerkungen
1	MH 419	Welle		x	x	x	
2	MH 420	Stützhebel, vollständig		x	x	x	
3	MH 421	Oberteil		x	x	x	
4	MH 422	Unterteil		x	x	x	
5	MH 423	Bolzen		x	x	x	
6	MH 424	Kappe		x	x	x	
7	MH 425	Spindel		x	x	x	
8	MH 426	Druckfeder		x	x	x	
9	MH 427	Federführung		x	x	x	
10	MH 428	Stütze		x	x	x	
11	MH 429	Vorstecker		x	x	x	
12	MH 430	Druckfeder		x	x	x	
13	MH 431	Bolzen		x	x	x	
14	MH 434	Scheibe		x	x	x	

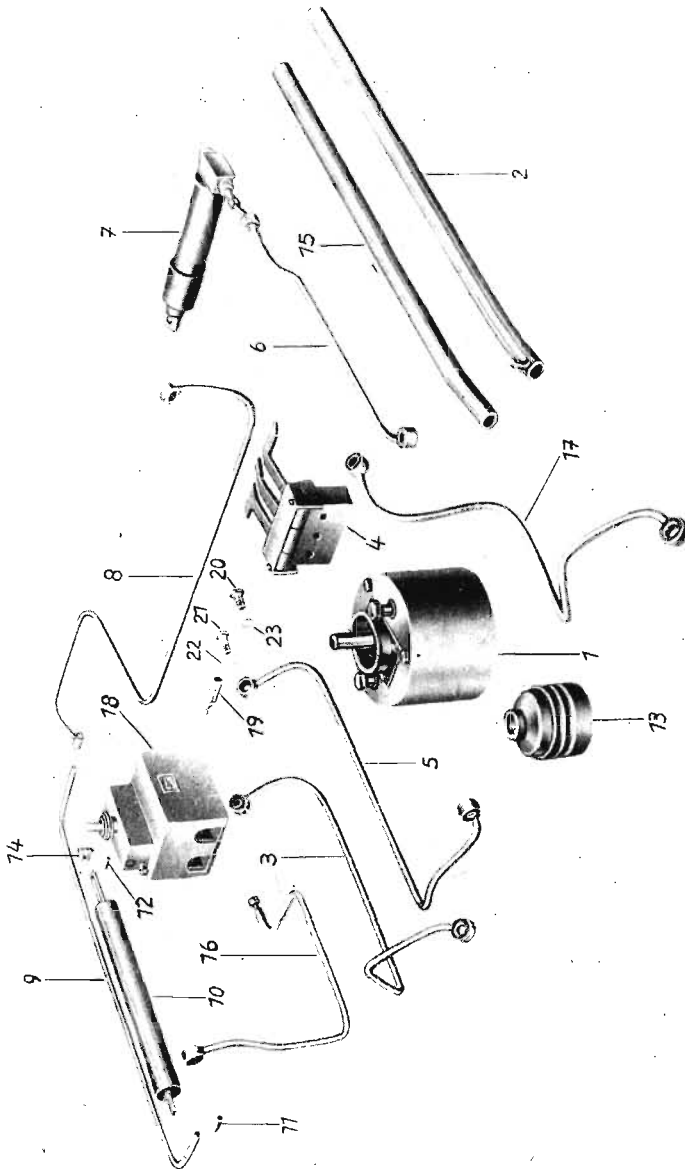


Bild-Nr.	Bestell-Nr.	Benennung	Modell-Nr.	E 065	E 065/1	E 065/2	Bemerkungen
1	MH 445	Doppelkolbenhandpumpe		x	x	x	
2	MH 446	Handhebel		x	x	x	
3	MH 447	Rohr		x	x	x	
4	MH 448	Steuerventil, vollständig		x	x	x	
5	MH 449	Rohr		x	x	x	
6	MH 450	Rohr		x	x	x	
7	MH 451	Heber, vollständig		x	x	x	
8	MH 452	Rohr		x	x	x	
9	MH 453	Schlauch		x	x	x	
10	MH 454	Heber, vollständig		x	x	x	
11	MH 455	Bolzen		x	x	x	
12	MH 456	Bolzen		x	x	x	
—	MH 457	Innenlippenring 40 x 55 x 7,5 x 3,75					nur für nachstellbare Ausführung
—	MH 458	Innenlippenring 20 x 36 x 14 x 10,5					
—	MH 459	Innenlippenring 15 x 31 x 12 x 10					
13	MH 460	Manschette für Audi	B 157	x	x	x	
14	MH 461	Anschlag		x	x	x	
15	MH 1295	Handhebel				x	} ab Masch. Nr. 1—4866
16	MH 1297	Druckleitung				x	
17	MH 1298	Rücklaufleitung				x	
18	HP 02-1-0:00	Hydraul. Handpumpe mit Ölbehälter				x	
19	HP 01-1-1:01.3	Kugelhebel mit Buchse				x	
20	HP 01-1-1:01.23	Führungsschraube				x	
21	MH 1303	Umleitschraube				x	
22	MH 1304	Dichtring A 16 x 22	DIN 7603			x	
23	MH 1305	Dichtring A 14 x 20	DIN 7603			x	
	HP 01-1-1:01	Hydraulikhandpumpe ohne Ölbehälter					

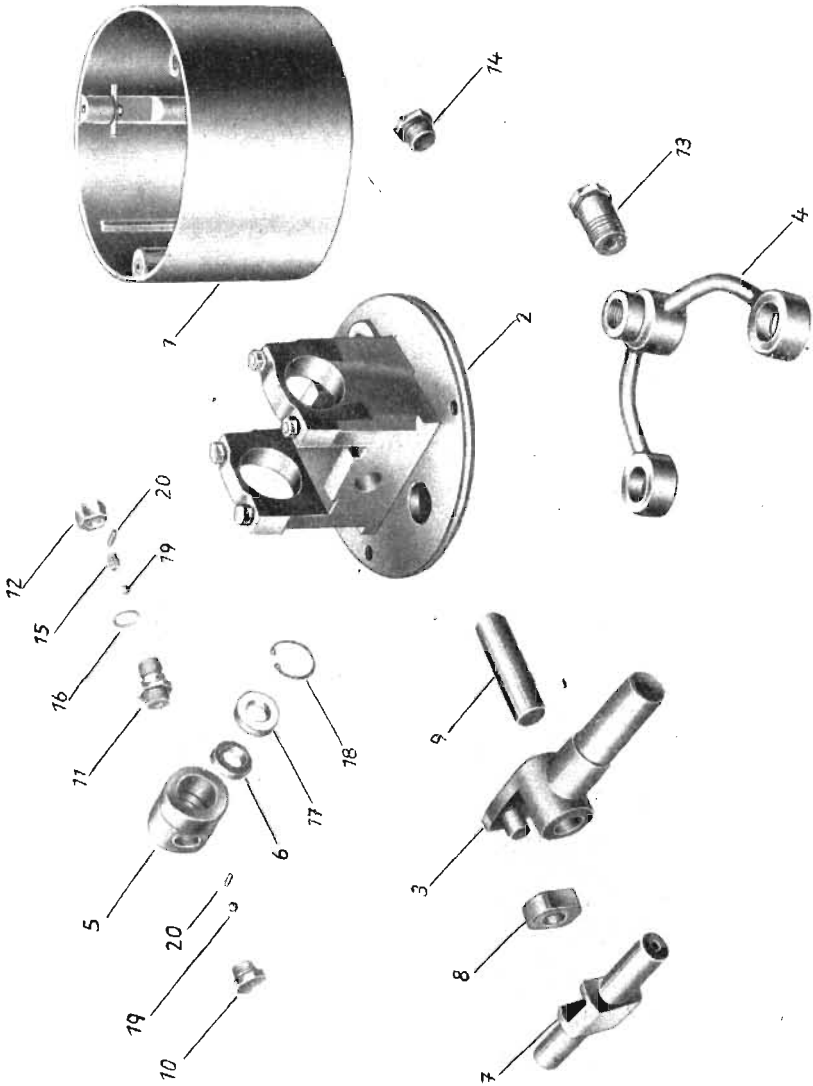


Bild-Nr.	Bestell-Nr.	Benennung	Modell-Nr.	E 065	E 065/1	E 065/2	Bemerkungen
				x	x	x	
1	MH 975	Behälter	5065 M 67	x	x	x	
2	MH 976	Deckel		x	x	x	
3	MH 977	Schwinghebel		x	x	x	
4	MH 978	Spinne		x	x	x	
5	MH 979	Pumpenzylinder		x	x	x	
6	MH 980	Führung		x	x	x	
7	MH 981	Doppelkolben		x	x	x	
8	MH 982	Kulissenstein		x	x	x	
9	MH 983	Achse		x	x	x	
10	MH 984	Saugventilkörper		x	x	x	
11	MH 985	Druckventilkörper		x	x	x	
12	MH 986	Kappe		x	x	x	
13	MH 987	Umleitschraube		x	x	x	
14	MH 988	Füllschraube		x	x	x	
15	MH 989	Druckfeder		x	x	x	
16	MH 990	Dichtring C 20 x 26	DIN 7603	x	x	x	
17	MH 993	Innenlippendichtung	UNI 20 x 35 x 11,2	x	x	x	
18		Sicherungsring 35 x 1,5	DIN 472	x	x	x	
19		Kugel 10 mm V	DIN 5401	x	x	x	
20		Zylinderkerbstift 4 x 16	DIN 1473	x	x	x	

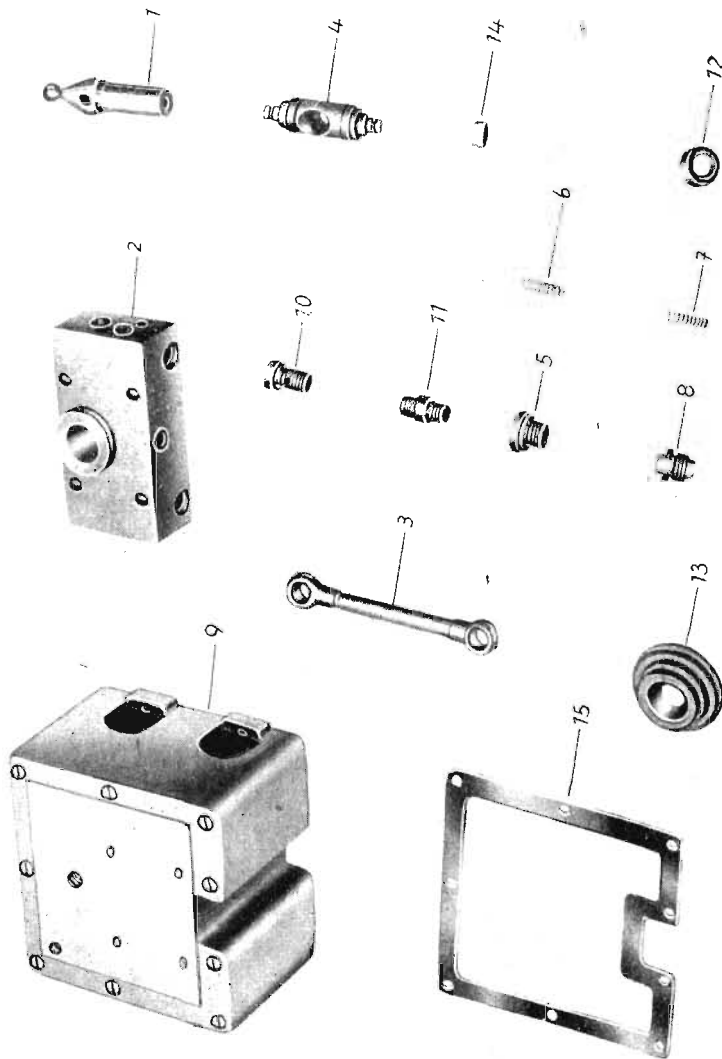


Bild-Nr.	Bestell-Nr.	Benennung	Modell-Nr.	E 065	E 065/1	E 065/2	Bemerkungen
1	HP 01-1-1:01.3	Kugelhebel mit Buchse					x
2	HP 01-1-1:01.1	Gehäuse					x
3	HP 01-1-1:04	Sauganschluß					x
4	HP 01-1-1:01.10	Kolben, komplett					x
	HP 01-1-1:01.13	Aufnehmerring					x
5	HP 01-1-1:01.16	Verschluß					x
6	HP 01-1-1:01.19	Druckfeder 0,3 \varnothing x 255					x
7	HP 01-1-1:01.22	Druckfeder 0,8 \varnothing x 340					x
8	HP 01-1-1:01.23	Führungsschraube 22 \varnothing x 30					x
9	HP 02-1-0:03	Ölbehälter, komplett					x
10	A 10	Hohlschraube					x
11	161211 St	Armetoverschluß					x
12	MA 24x13x7x2	Manschette					x
13	G 5817	Faltenmanschette					x
14	HP 01-1-1:01.14	Zweilochmutter					x **
15	HP 01-1-1:03.3	Dichtung					

** Verwende Sechskantmutter M 10

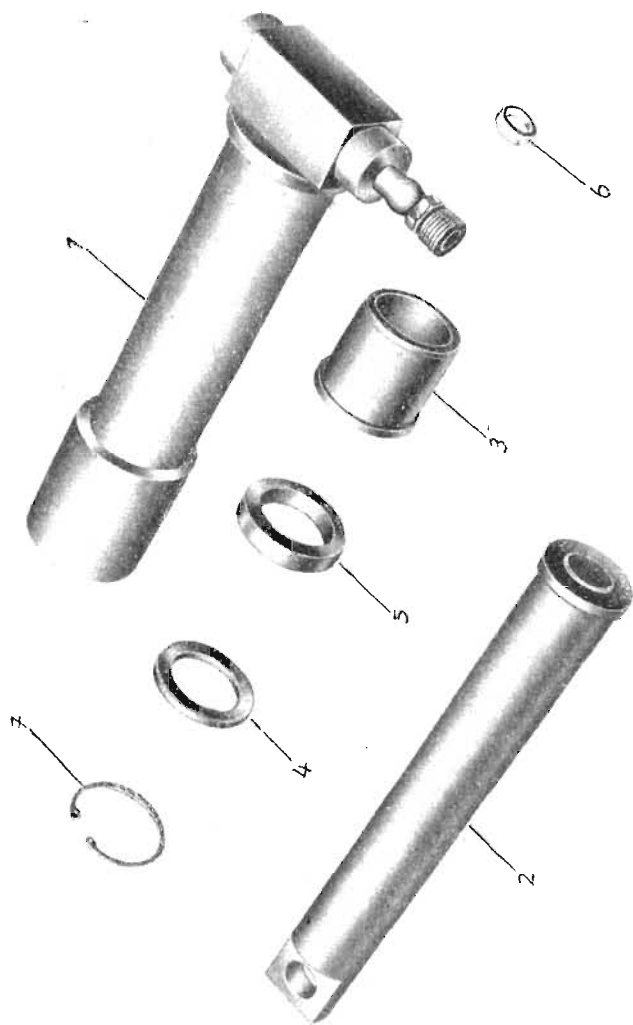


Bild-Nr.	Bestell-Nr.	Benennung	Modell-Nr.	E 065	E 065/1	E 065/2	Bemerkungen
				x	x	x	
1	MH 1006	Zylinder		x	x	x	
2	MH 1007	Kolben		x	x	x	
3	MH 1008	Buchse		x	x	x	
4	MH 1010	Scheibe		x	x	x	
5	MH 1013	UNI-Ring 40 x 56 x 12	195-52	x	x	x	
6	MH 1014	UNI-Ring 15 x 25 x 7,5	195-52	x	x	x	
7		Sicherungsring 56 x 2	DIN 472	x	x	x	
—		Sicherungsring 28 x 1,2	DIN 472	x	x	x	

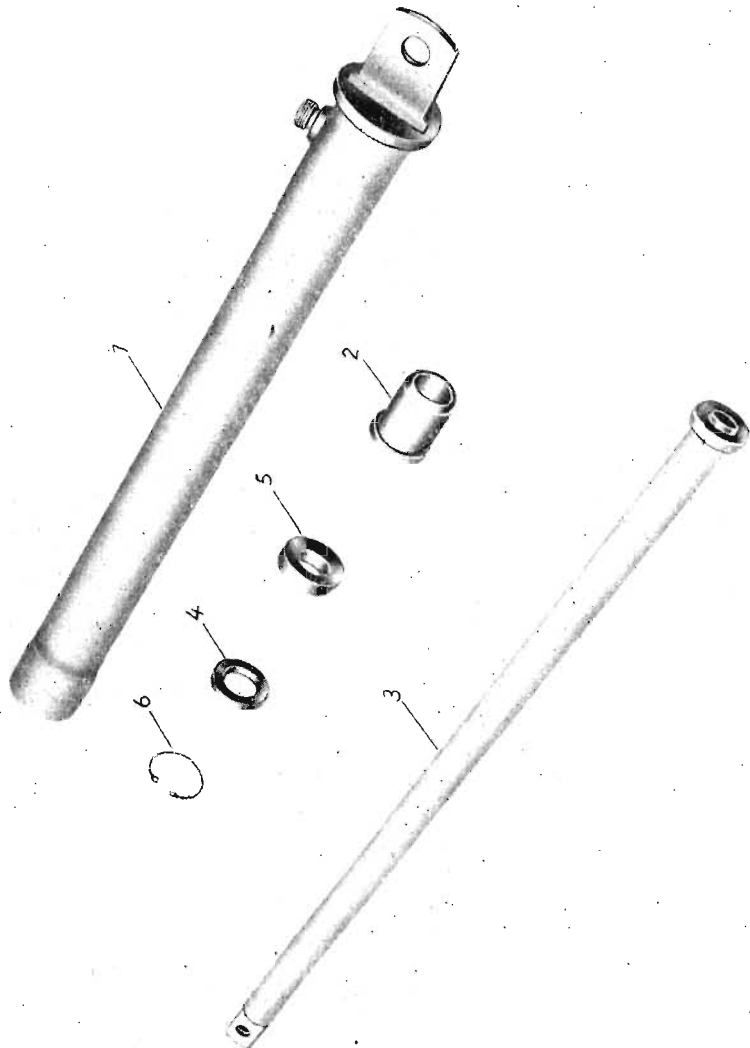


Bild-Nr.	Bestell-Nr.	Benennung	Modell-Nr.	E 065	E 065/1	E 065/2	Bemerkungen
1	MH 1022	Zylinder		x	x	x	
2	MH 1023	Buchse		x	x	x	
3	MH 1024	Kolben		x	x	x	
4	MH 1025	Scheibe 30 \varnothing x 21,4 dick		x	x	x	
5	MH 993	Innenlippendichtung UNI 20 x 35 x 11,2		x	x	x	
6		Sicherungsring 35 x 1,5	DIN 472	x	x	x	

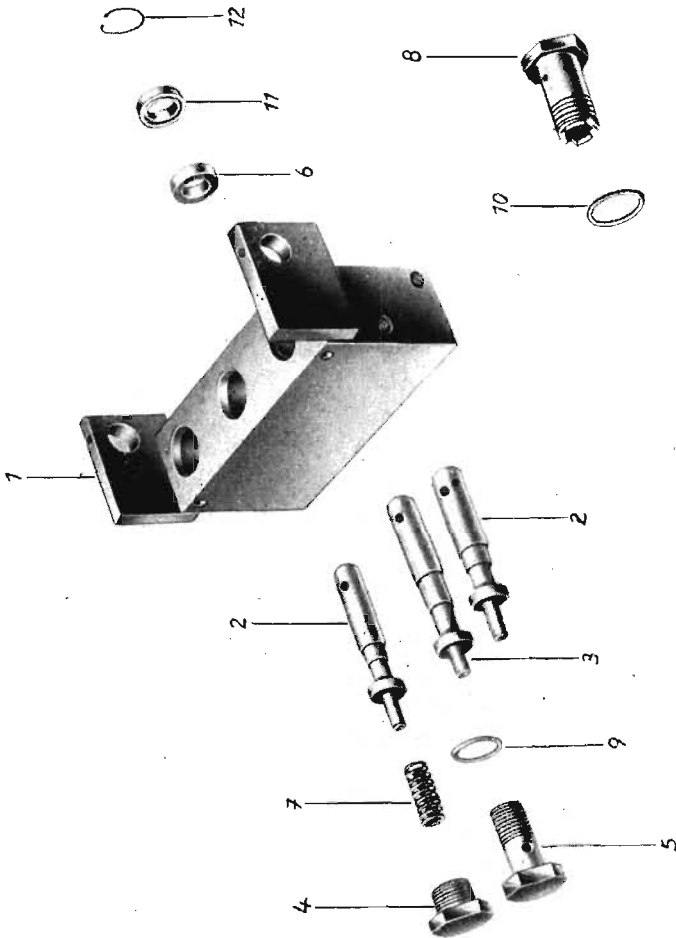


Bild-Nr.	Bestell-Nr.	Benennung	Modell-Nr.	E 065	E 065/1	E 065/2	Bemerkungen
				x	x	x	
1	MH 1038	Ventilkörper		x	x	x	
2	MH 1042	Ventilspindel		x	x	x	
3	MH 1044	Ventilspindel		x	x	x	
4	MH 1046	Verschlußschraube		x	x	x	
5	MH 1047	Umleitschraube		x	x	x	
6	MH 1048	Führung		x	x	x	
7	MH 1049	Druckfeder		x	x	x	
8	MH 1050	Umleitschraube		x	x	x	
9	MH 990	Dichtring C 20 x 26	DIN 7603			x	
10	MH 1054	Dichtring (breit) D 16 x 22	DIN 7603	x	x	x	
11	MH 1014	Innenlippendichtung UNI 15x25x7,5	195-52			x	
12		Sicherungsring 25 x 1,2	DIN 472	x	x	x	

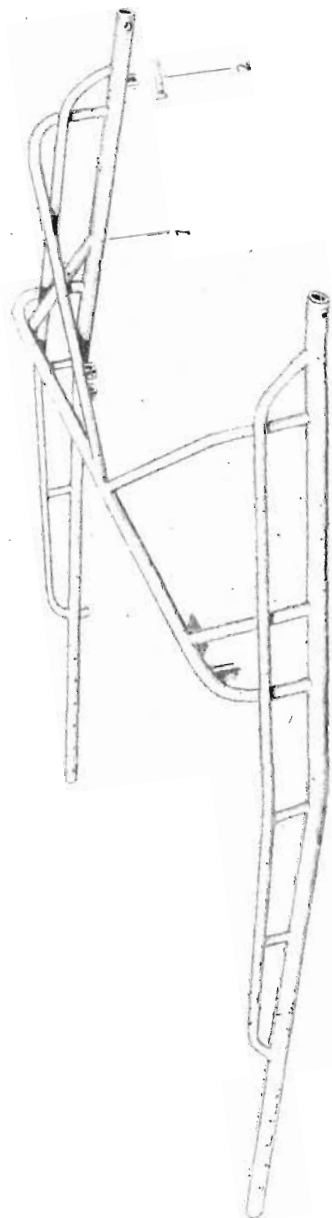


Bild-Nr.	Bestell-Nr.	Benennung	Modell-Nr.	E 065	E 065/1	E 065/2	Bemerkungen
1	MH 488	Haspelträger		x	x	x	
2	MH 489	Bolzen		x	x	x	

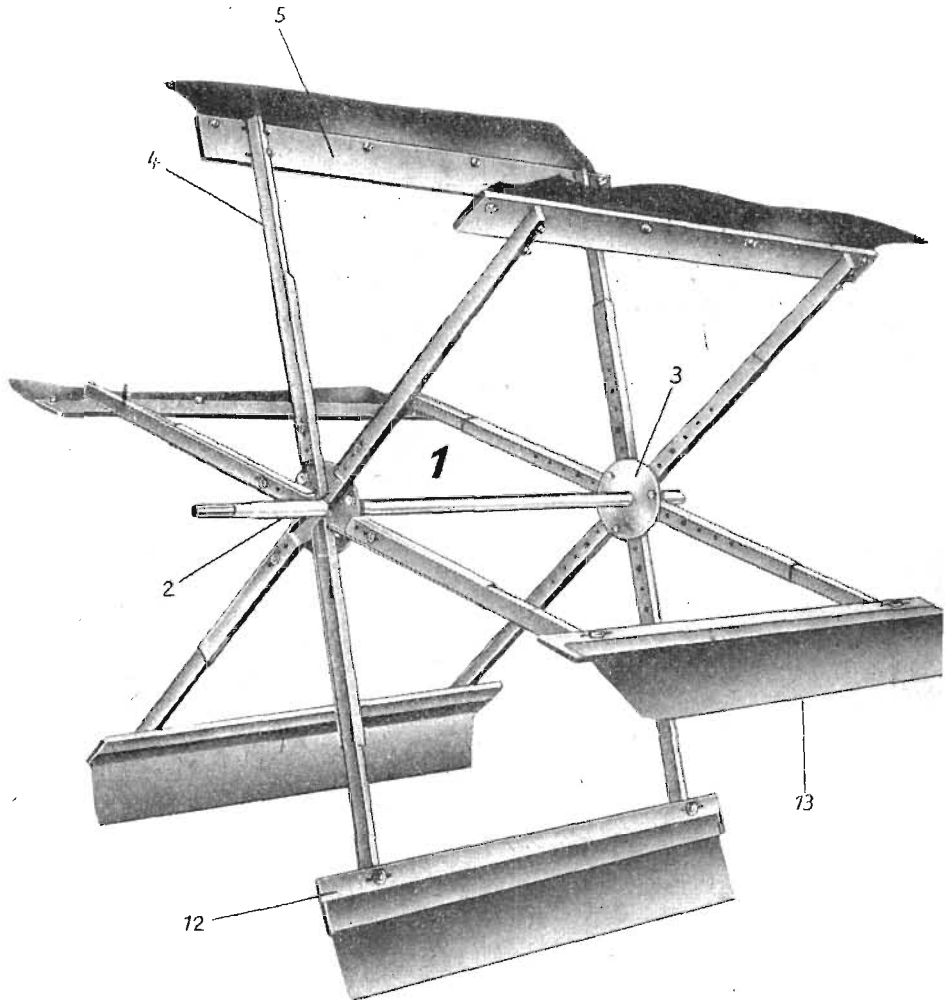


Bild-Nr.	Bestell-Nr.	Benennung	Modell-Nr.				Bemerkungen
				E 065	E 065/1	E 065/2	
1	MH 490	Haspel, vollständig		x	x	x	
2	MH 491	Haspelwelle		x	x	x	
3	MH 492	Haspelstern		x	x	x	
4	MH 493	Leiste		x	x	x	
5	MH 494	Brett		x	x	x	
12	MH 501	Leiste		x	x	x	
13	MH 502	Lappen		x	x	x	

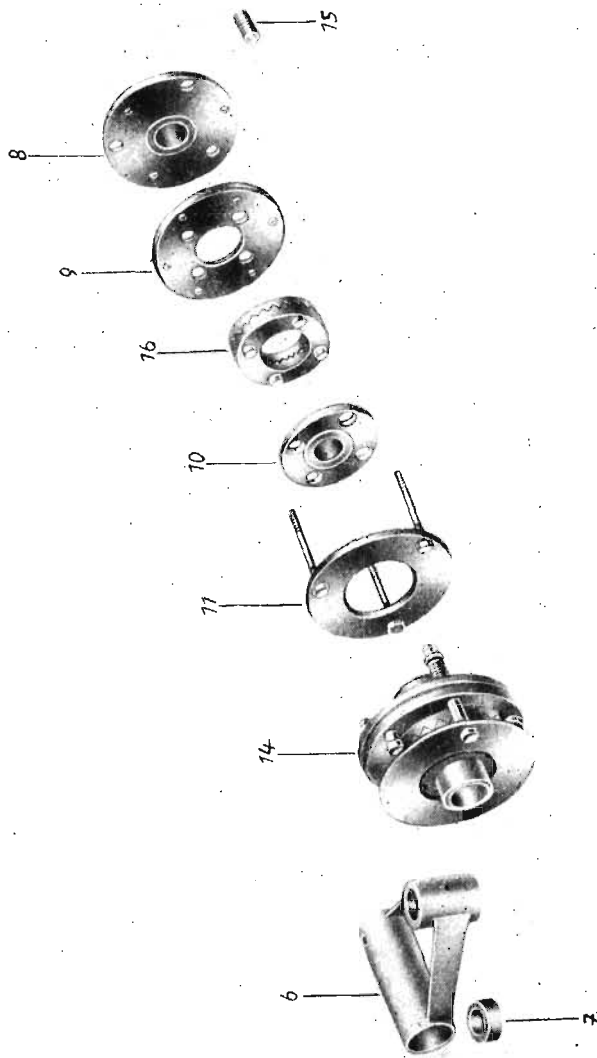


Bild-Nr.	Bestell-Nr.	Benennung	Modell-Nr.	E 065			Bemerkungen
				E 065	E 065/1	E 065/2	
6	MH 495	Haspellager, vollständig		x	x	x	
7	MH 496	Buchse		x	x	x	
8	MH 497	Flansch		x	x	x	
9	MH 498	Scheibe		x	x	x	
10	MH 499	Flansch		x	x	x	
11	MH 500	Flansch		x	x	x	
14	MH 503	Rutschkupplung, vollständig		x	x	x	
15	776	Spiraldruckfeder		x	x	x	
16	N 1107	Rutschring		x	x	x	

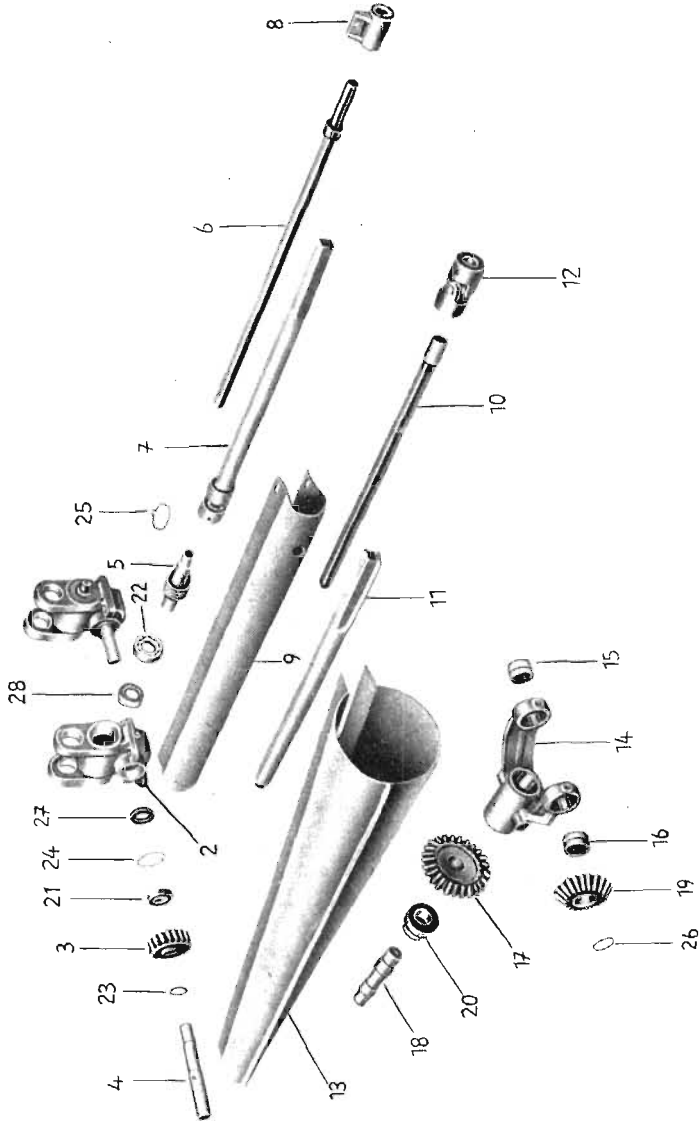


Bild-Nr.	Bestell-Nr.	Benennung	Modell-Nr.				Bemerkungen
				E 005	E 005/1	E 005/2	
—	MH 512	Haspelgetriebe, vollständig		x	x	x	
2	MH 513	Gehäuse mit Deckel	5065 M 31 M 32	x	x	x	
3	MH 514	Schneckenrad	5065 M 39	x	x	x	
4	MH 515	Zapfen		x	x	x	
5	MH 516	Schnecke		x	x	x	
6	MH 517	Vierkantwelle		x	x	x	
7	MH 518	Rohrwelle mit Gelenk		x	x	x	
8	MH 519	Lagerbock	5065 M 35	x	x	x	
9	MH 520	Wellenschutz		x	x	x	
10	MH 521	Vierkantwelle		x	x	x	
11	MH 522	Rohrwelle		x	x	x	
12	MH 523	Kugelgelenk		x	x	x	
13	MH 524	Wellenschutz		x	x	x	
14	MH 526	Lagerung		x	x	x	
15	MH 527	Buchse		x	x	x	
16	MH 528	Buchse		x	x	x	
17	MH 529	Kegelrad (Z = 25)		x	x	x	
18	MH 530	Welle		x	x	x	
19	MH 531	Kegelrad (Z = 18)		x	x	x	
20	MH 532	Buchse				x	
21		Rillenkugellager 6205	DIN 625	x	x	x	
22		Rillenkugellager 6206	DIN 625	x	x	x	
23		Sicherungsring 25 x 1,2	DIN 471	x	x	x	
24		Sicherungsring 52 x 2	DIN 472	x	x	x	
25		Sicherungsring 62 x 2	DIN 472	x	x	x	
26		Sicherungsring 20 x 1,2	DIN 471	x	x	x	
27		Kautosit-Wellendichtung 25 x 52 x 10 – Ausführung WFA		x	x	x	
28		Kautosit-Wellendichtung 30 x 62 x 10 – Ausführung WFA		x	x	x	

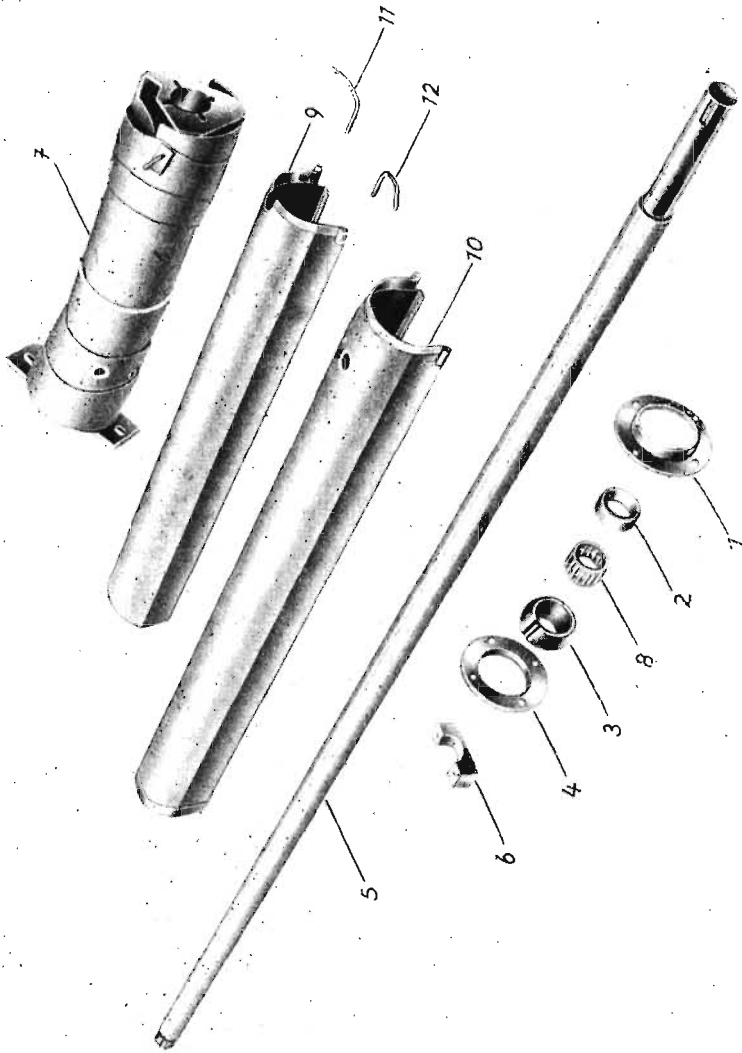


Bild-Nr.	Bestell-Nr.	Benennung	Modell-Nr.	E 065			Bemerkungen
				E 065/1	E 065/2		
1	MH 561	Deckscheibe		x	x	x	b.Masch.4410
2	MH 562	Haltering		x	x	x	b.Masch.4410
3	MH 563	Kugelring		x	x	x	
4	MH 564	Deckscheibe		x	x	x	
—	MH 565	Gelenkwelle		x	x		ab E 065/2 Nr. MH 1230
5	MH 1230	Rohrwelle				x	b.Masch.4410
6	MH 566	Lagerhälfte		x	x	x	
7	MH 572	Gelenkwellenschutz		x	x	x	
—	MH 567	Antriebswellenschutz		x			ab E 065/1 Nr. MH 902
—	MH 568	Antriebswellenschutz		x			Nr. MH 903
8	MH 589	Walzenkranz (45 x 60 x 40)	DIN 5407	x	x	x	
9	MH 902	Haube		x	x		b.Masch.4410
10	MH 903	Antriebswellenschutz		x	x		
11	MH 904	Schutzbügel		x	x		
12	MH 905	Schutzbügel		x	x		
—	MH 1277	Ring		x			} ab Masch. 1-4412 statt MH 561 MH 562, MH 1230, MH 902
—	MH 1278	Schutzhalter		x			
—	MH 1279	Rohrwelle		x			
—	MH 1280	Haube		x			

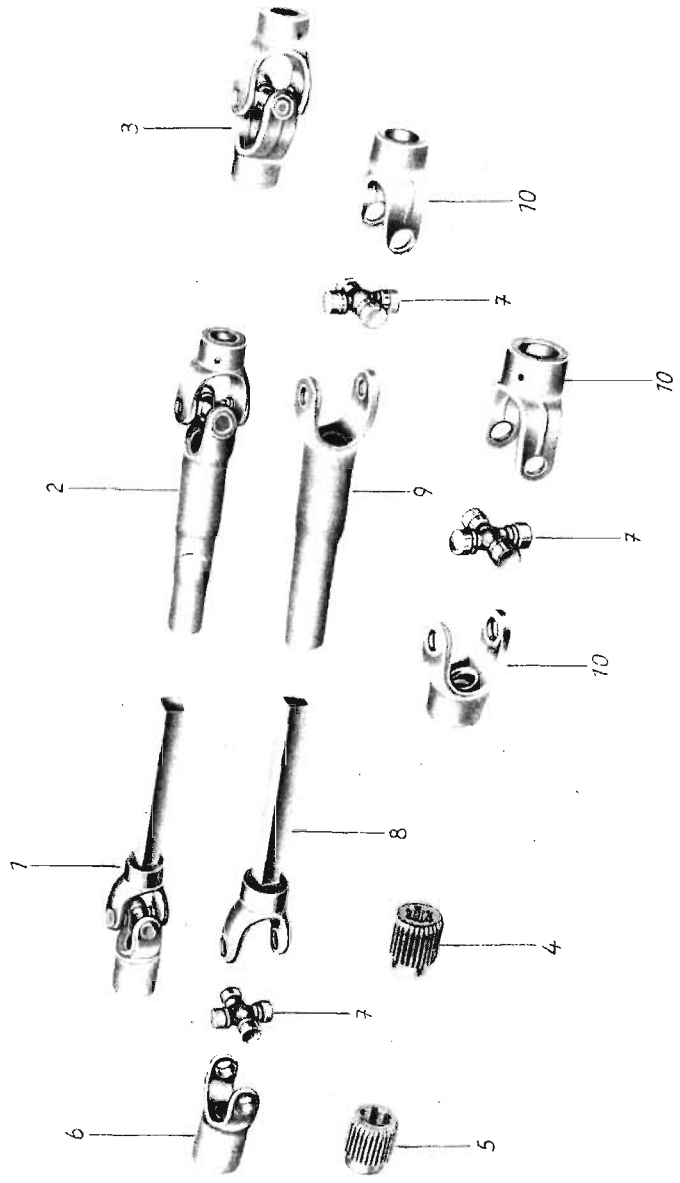


Bild-Nr.	Bestell-Nr.	Benennung	Modell-Nr.	E 065			Bemerkungen
				E 065/1	E 065/2		
1	73-1.72/38-400	Vierkantwellengelenk		x	x	x	b.Masch.4410
2	73-1.70/43-360	Vierkantnabengelenk				x	b.Masch.4410
—	73-1.70/44-360	Vierkantnabengelenk		x	x		s. Bild 2
3	73-1.71/43-43	Kreuzgelenk				x	
—	73-1.71/44-44	Kreuzgelenk		x	x		s. Bild 3
4	73-0.17	Zwischenhülse Profil 29,2x35x8,7	DIN 9611	x	x	x	b.Masch.4410
5	73-1.17	Zwischenhülse Profil 36 x 42 x 8	DIN 9611	x	x	x	b.Masch.4410
6	73-1.38	Hülsenmitnehmer		x	x	x	b.Masch.4410
7	31-1.18	Zapfenkreuz, komplett		x	x	x	
8	73-1.19/400	Vierkantwellenmitnehmer		x	x	x	b.Masch.4410
9	73-1.77/360	Vierkantnabenmitnehmer mit Rohr		x	x	x	b.Masch.4410
10	73-1.43	Nutmitnehmer				x	
—	73-1.44	Doppelnutmitnehmer		x	x		s. Bild 10

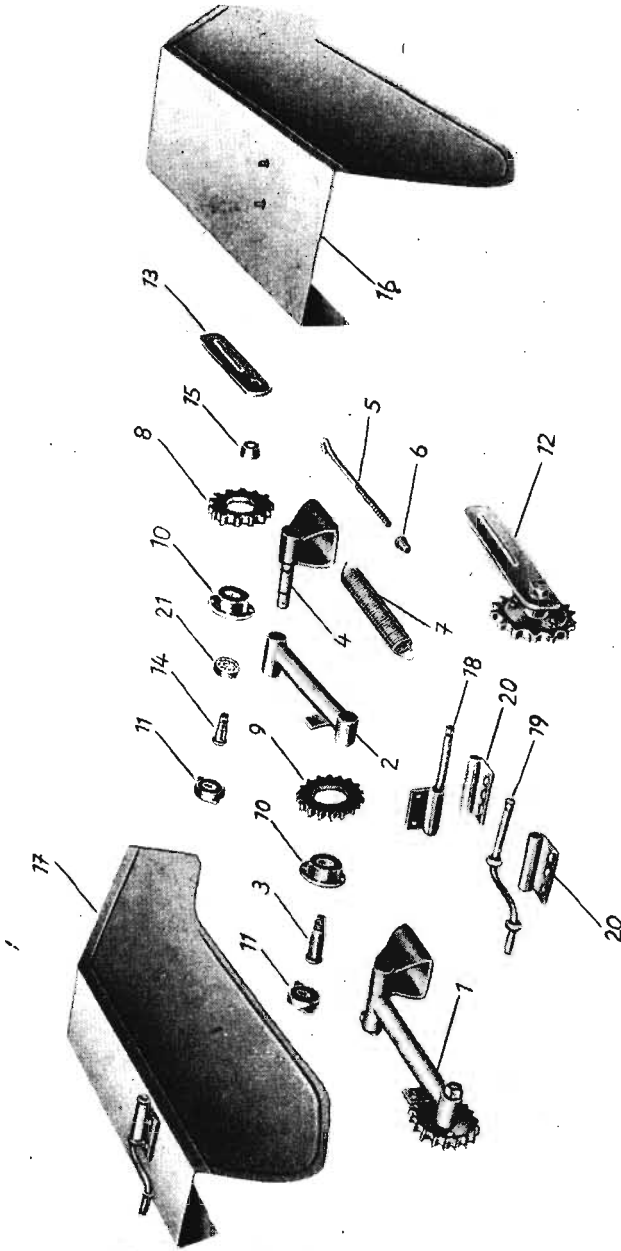


Bild-Nr.	Bestell-Nr.	Benennung	Modell-Nr.	E 005	E 005/1	E 005/2	Bemerkungen
				x	x	x	
1	MH 603	Spannrollenarm, vollständig		x	x	x	
2	MH 604	Arm		x	x	x	
3	MH 605	Bolzen		x	x	x	
4	MH 606	Bock		x	x	x	
5	MH 607	Ösenschraube		x	x	x	
6	MH 608	Hülsenmutter		x	x	x	
7	6995 A	Zugfeder		x	x	x	
—	MH 619	Hebel, zur Spannrolle		x			
—	MH 622	Buchse		x			
—	MK 432	Spannrolle, vollständig		x			
8	MK 433	Kettenrad (Z = 14)		x	x	x	b.Masch.4410
9	MK 824	Kettenrad (Z = 18)		x	x	x	"
10	MK 825	Buchse	5162 M 61	x	x	x	"
—	MK 826	Bolzen	1014 A	x			
11	MK 827	Deckel		x	x	x	"
12	MH 913	Spanner, vollständig		x	x		
13	MH 914	Schiene		x	x		
14	MH 915	Bolzen		x	x		
15	MH 916	Hülse		x	x		
16	MH 919	Schutz		x	x	x	
17	MH 920	Haube		x	x	x	
18	MH 921	Halter		x	x	x	
19	MH 922	Halter		x	x	x	
20	MH 923	Scharnierband		x	x	x	
21		Rillenkugellager 6204	DIN 625	x	x	x	
—	MH 1285	Scheibe		x			ab Masch. 1-4412 statt MK 825
—	MH 1286	Deckel		x			MK 827
—	MH 1287	Kettenrad (Z = 18)		x			MK 824
—	MH 1288	Kettenrad (Z = 14)		x			MK 433

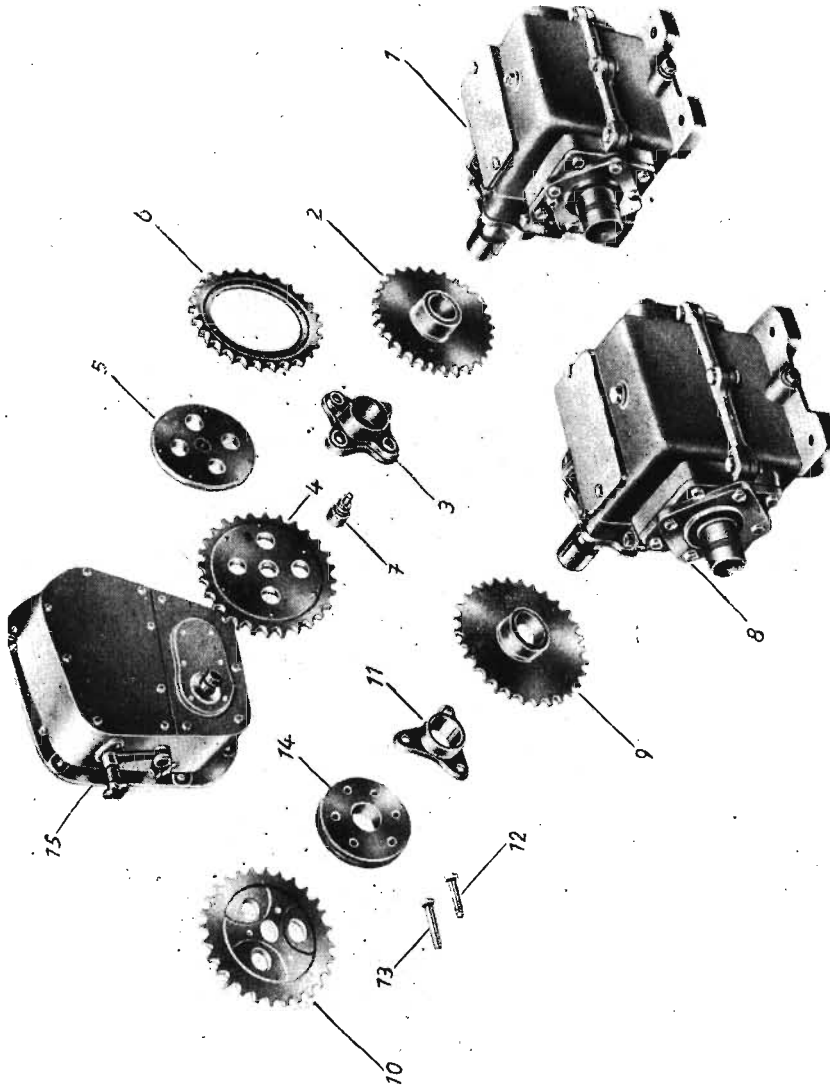


Bild-Nr.	Bestell-Nr.	Benennung	Modell-Nr.	E 065	E 065/1	E 065/2	Bemerkungen
1	MH 595	Getriebe, vollständig		x	x		
2	MH 596	Kettenrad (Z = 30)		x	x		
3	MH 597	Kupplungshälfte	5065 M 38	x	x		
4	MH 599	Trommelantriebsrad, vollständig		x	x		
5	MH 600	Kupplungshälfte	5065 M 37	x	x		
6	MH 601	Kettenrad (Z = 28)		x	x		
7	MH 613	Kupplungsbolzen, vollständig		x	x		
—	MH 614	Puffer		x	x		
8	MH 1241	Getriebe, vollständig				x	
9	MH 1246	Kettenrad (Z = 30)				x	
10	MH 1247	Kupplungskettenrad				x	
11	MH 1248	Kupplungsflansch				x	
13	MH 1250	Sechskantschraube, 70 mm lang				x	
14	CS 28	3-Klauen-Gelenk-Seilscheibe, Größe II				x	
15	MH 602	Schaltgetriebe, vollständig		x	x	x	

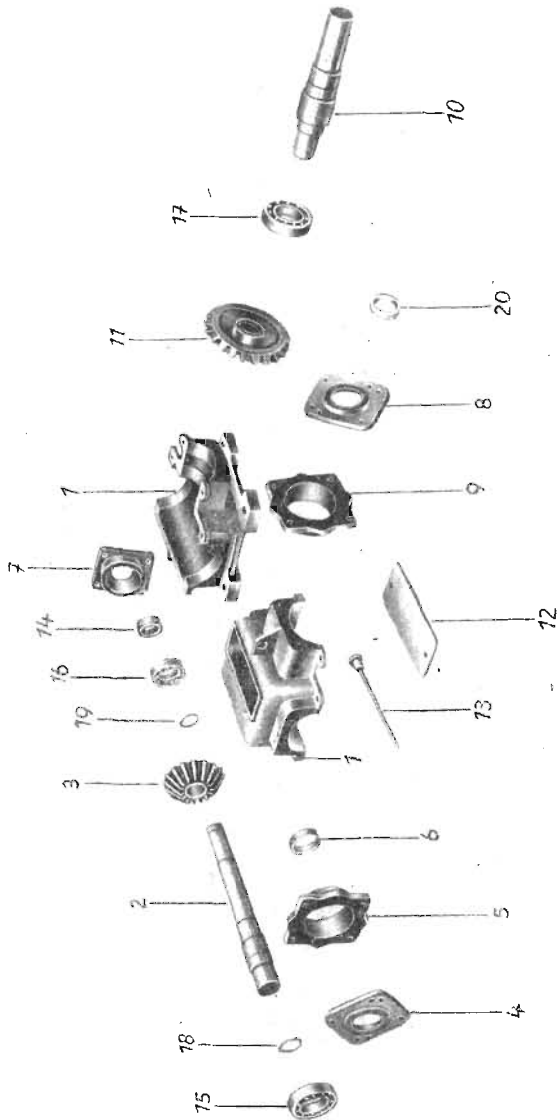


Bild-Nr.	Bestell-Nr.	Benennung	Modell-Nr.	E 065			Bemerkungen
				E 065/1	E 065/2		
1	MH 638	Gehäuse-Oberteil	5065 M 11	x	x	x	
—	MH 639	Gehäuse-Unterteil	5065 M 10	x	x	x	
2	MH 1242	Welle (Antrieb)		x	x		s. Bild 2
3	MH 640	Welle (Antrieb)				x	
4	MH 645	Kegelritzel (Z = 16)		x	x	x	
5	MH 645	Deckel	5065 M 13	x	x	x	
6	MH 646	Buchse	5065 M 12	x	x	x	
7	MH 643	Buchse		x	x	x	
—	MH 644	Deckel	5065 M 14	x	x	x	s. Bild 7
7	MH 1243	Deckel	5065 M 14			x	
8	MH 645	Deckel	5065 M 13	x	x	x	
9	MH 646	Buchse	5065 M 12	x	x	x	
10	MH 647	Welle (Antrieb)		x	x	x	
11	MH 648	Kegelrad (Z = 21)		x	x	x	
12	MH 649	Deckel	5065 M 34	x	x	x	
13	MH 653	Tauchstab 180		x	x	x	
14	MH 1244	Distanzring				x	
15		Rillenkugellager 6209 M	DIN 625	x	x	x	
16		Rillenkugellager 6306 M	DIN 625	x	x	x	
17		Rillenkugellager 6208 M	DIN 625	x	x	x	
18		Sicherungsring 45 x 1,75	DIN 471	x	x	x	
19		Sicherungsring 35 x 1,5	DIN 471	x	x	x	
—		Sicherungsring 30 x 1,5	DIN 471	x	x		
20		Kautasit-Wellendichtung 45 x 60 x 7	BN 650	x	x	x	
—		Kautasit-Wellendichtung 30 x 40 x 7	BN 650	x	x		

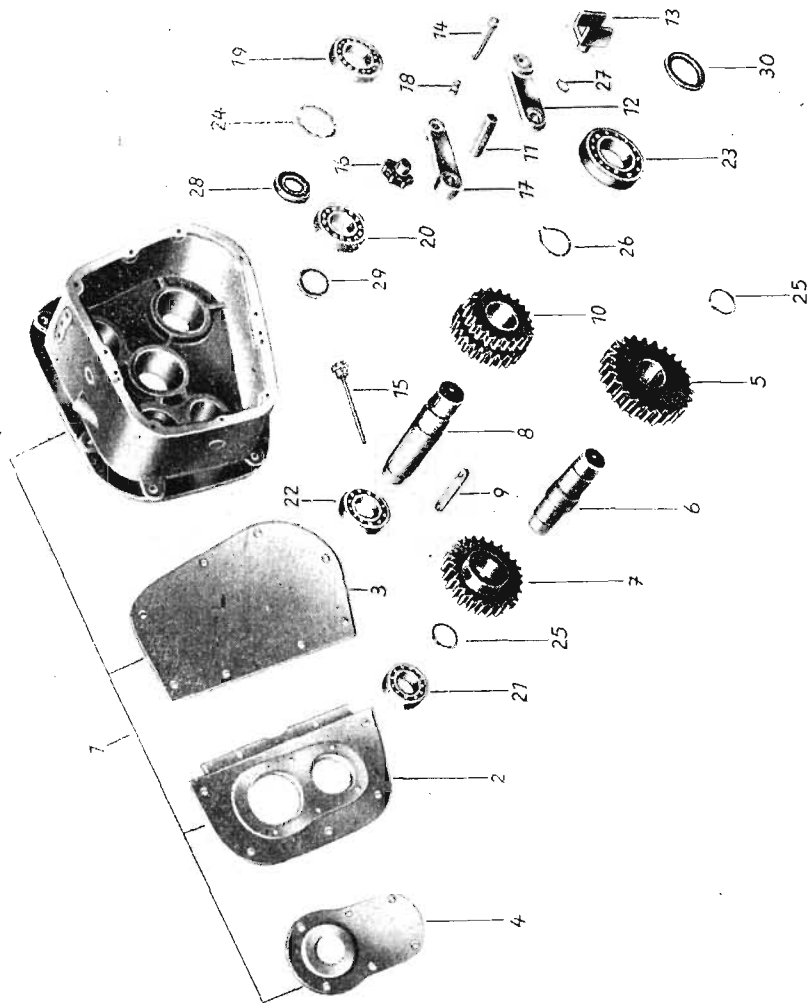
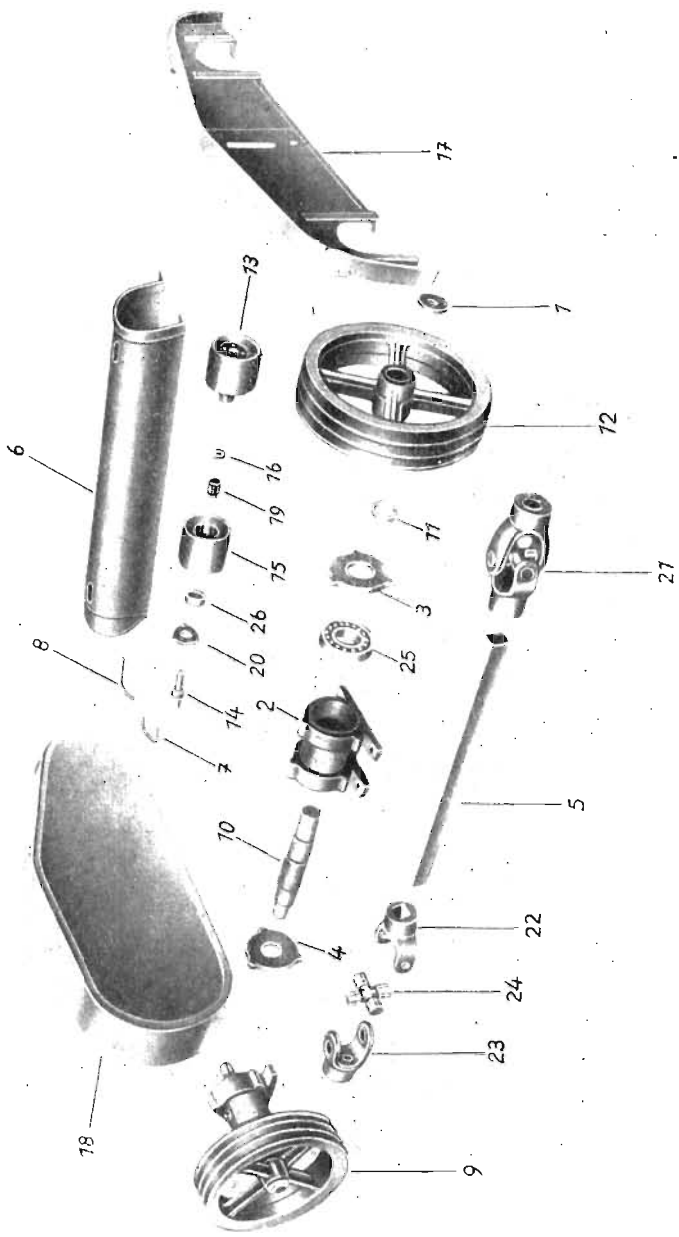


Bild-Nr.	Bestell-Nr.	Benennung	Modell-Nr.				Bemerkungen
				E 065	E 065/1	E 065/2	
1	MH 670	Gehäuse	5065 M 19	x	x	x	
2		Gehäusedeckel	5065 M 20	x	x	x	
3		Gehäusedeckel	5065 M 21	x	x	x	
4		Deckel	5065 M 22	x	x	x	
5	MH 674	Stirnrad (Z = 25)		x	x	x	
6	MH 675	Welle		x	x	x	
7	MH 676	Stirnrad (Z = 22)		x	x	x	
8	MH 677	Welle		x	x	x	
9	MH 678	Paßfeder		x	x	x	
10	MH 679	RadblocK (Z = 20/23)		x	x	x	
11	MH 680	Schaltbolzen		x	x	x	
12	MH 681	Schalthebel	5065 M 23	x	x	x	
13	MH 682	Schaltgabel	5065 M 24	x	x	x	
14	MH 689	Einstellbolzen		x	x	x	
15	MH 693	Tauchstab 130		x	x	x	
16	B 4053	Schaltnopf		x	x	x	
17	B 4054	Schalthebel		x	x	x	
18	B 4104	Druckfeder		x	x	x	
19		Pendelkugellager 1307 K + H 7	DIN 630	x	x	x	
20		Pendelkugellager 1208 K + H 8	DIN 630	x	x	x	
21		Rillenkugellager 6206 M	DIN 625	x	x	x	
22		Rillenkugellager 6207 M	DIN 625	x	x	x	
23		Rillenkugellager 6208 M	DIN 625	x	x	x	
24		Sicherungsring 52 x 2	DIN 472	x	x	x	
25		Sicherungsring 35 x 1,5	DIN 471	x	x	x	
26		Sicherungsring 40 x 1,75	DIN 471	x	x	x	
27		Sicherungsring 15 x 1	DIN 471	x	x	x	
28		Kautasit-Wellendichtung 30 x 52 x 10	BN 650	x	x	x	
29		Kautasit-Wellendichtung 35 x 47 x 7	BN 650	x	x	x	
30		Kautasit-Wellendichtung 40 x 52 x 7	BN 650	x	x	x	



Gruppe 09 – Gebläseantrieb

Bild-Nr.	Bestell-Nr.	Benennung	Modell-Nr.	E 065	E 065/1	E 065/2	Bemerkungen
1	MH 165	Scheibe		x	x	x	
2	MH 194	Doppellager (Gehäuse)	5065 M 15	x	x	x	
3	MH 195	Lagerdeckel	5065 M 16	x	x	x	
4	MH 196	Lagerdeckel	5065 M 16	x	x	x	
—	MH 723	Vierkantwelle		x	x		s. Bild 5
5	MH 1262	Vierkantwelle				x	
—	MH 724	Wellenschutz		x			s. Bild 6
6	MH 940	Wellenschutz			x	x	
7	MH 904	Schutzbügel			x	x	
8	MH 905	Schutzbügel			x	x	
—	MH 938	Doppellager, vollständig			x		mit 3rilliger Riemenscheibe
9	MH 1266	Doppellager, vollständig				x	
—	MH 729	Welle		x	x		s. Bild 10
10	MH 1267	Welle				x	
11	MH 730	Buchse		x	x	x	
12	MH 939	Keilriemenscheibe	5065 M 42		x	x	
13	MH 943	Spannrolle (vollständig)			x	x	
14	MH 944	Spannrollenbolzen			x	x	
15	MH 945	Spannrolle	5065 M 44		x	x	
16	MH 737	Scheibe		x	x	x	
17	MH 946	Schutzhälfte			x	x	
18	MH 947	Schutzhälfte			x	x	
19	MH 745	Distanzbuchse		x	x	x	
20	MH 746	Deckel	KD 7460	x	x	x	
—	73.0.71/40-42	Kreuzgelenk		x	x		s. Bild 21
21	73-1.71/40-49	Kreuzgelenk				x	
—	73-0.40	Vierkantmitnehmer		x	x		s. Bild 22
22	73-1.40	Vierkantmitnehmer				x	
—	73-0.42	Nutmitnehmer		x	x		s. Bild 23
23	73-1.49	Nutmitnehmer				x	
—	0.18	Zapfenkreuz		x	x		s. Bild 24
24	31-1.18	Zapfenkreuz, komplett		x	x	x	
25		Pendelkugellager 1309	DIN 630	x	x	x	
26		Rillenkugellager 6204	DIN 625	x	x	x	



Bild-Nr.	Bestell-Nr.	Benennung	Modell-Nr.	E 065	E 065/1	E 065/2	Bemerkungen
—	MH 800	Träger, vollständig		x	x		s. Bild 1
1	MH 1215	Träger, vollständig				x	

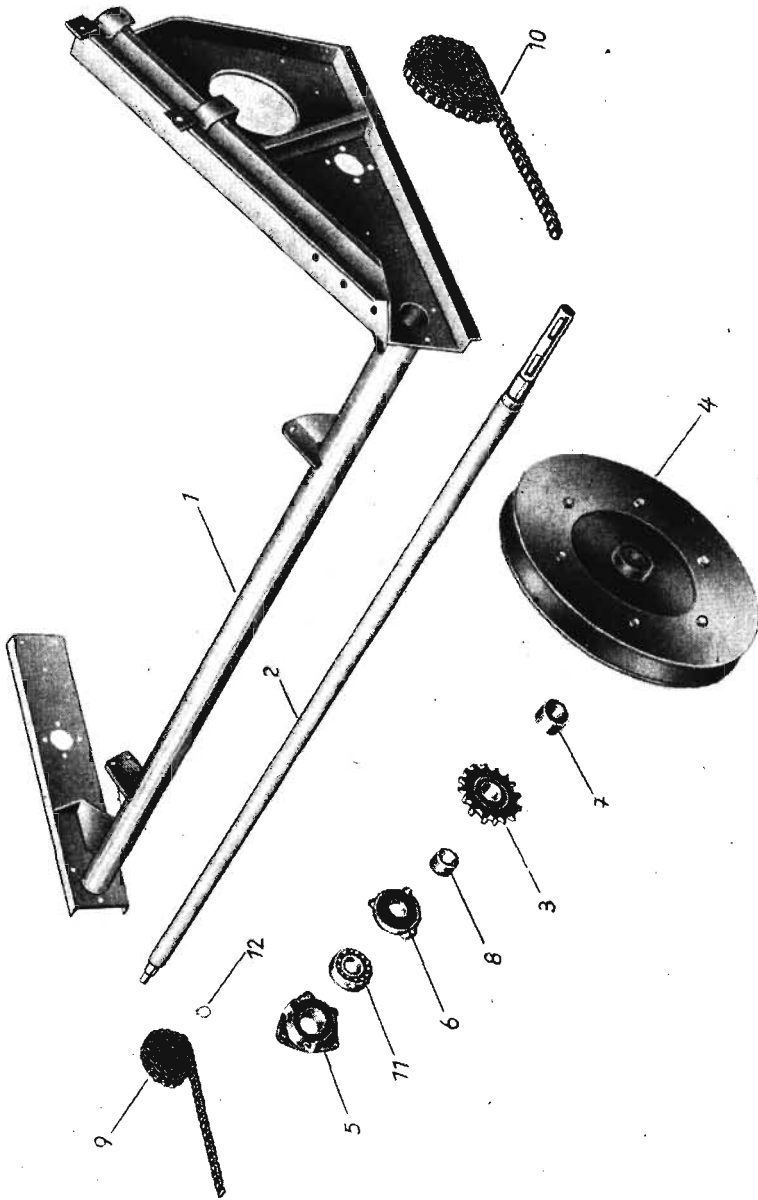


Bild-Nr.	Bestell-Nr.	Benennung	Modell-Nr.	E 065	E 065/1	E 065/2	Bemerkungen
				x	x	x	
1	MH 801	Träger		x	x	x	
2	MH 802	Hauptwelle		x	x	x	
—	MH 803	Kettenrad (Z = 20)		x	x		
—	MH 804	Kettenrad (Z = 14)		x	x		
3	MH 1217	Kettenrad (Z = 16)				x	
4	MH 805	Keilriemenscheibe		x	x	x	
5	MH 806	Lagergehäuse	5065 M 58	x	x	x	
—	MH 807	Lagerdeckel	5065 M 59	x	x		s. Bild 6
6	MH 1218	Lagerdeckel	5065 M 59			x	
7	MH 808	Buchse		x	x	x	
8	MH 1216	Buchse				x	
—		Keilriemen 20 x 2300	DIN 2215	x	x	x	
—		Rollenkette, 93 Glieder 1 x 15,875 x 9,65	DIN 8187	x	x		
—		Rollenkette, 60 Glieder 1 x 15,875 x 9,65	DIN 8187	x	x		
9		Rollenkette, 58 Glieder 1 x 15,875 x 9,65	DIN 8187			x	
10		Rollenkette, 106 Glieder 1 x 15,875 x 9,65	DIN 8187			x	
11		Pendelkugellager 1305	DIN 630	x	x	x	
12		Sicherungsring 22 x 1,2	DIN 471	x	x	x	

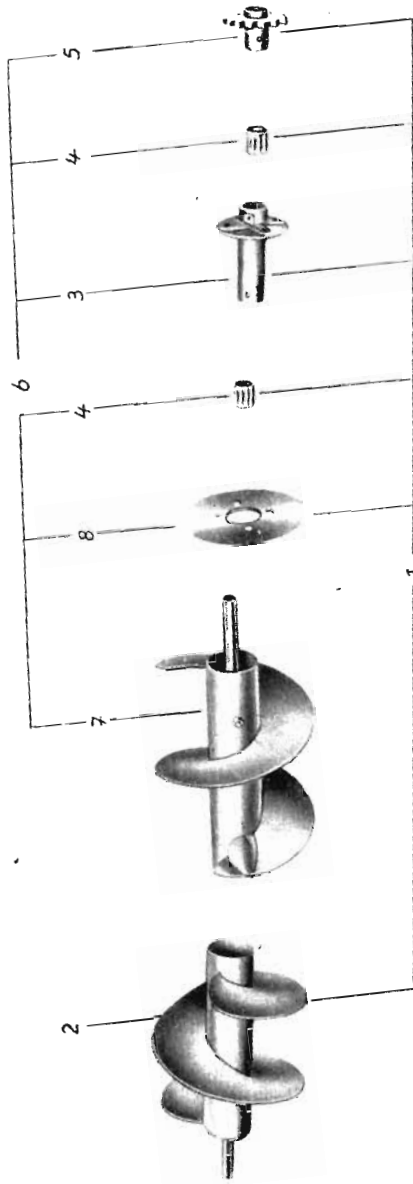


Bild-Nr.	Bestell-Nr.	Benennung	Modell-Nr.	E 065	E 065/1	E 065/2	Bemerkungen
1	MH 830	Förderschnecke, vollständig		x	x	x	
2	MH 831	Schnecke, links		x	x	x	
3	MH 832	Lager, vollständig		x	x	x	
4	MH 833	Walzenkranz 20 x 30 x 30	DIN 5407	x	x	x	
5	MH 834	Kettenrad (Z = 16)		x	x	x	
6	MH 836	Förderschnecke, vollständig		x	x	x	
7	MH 837	Schnecke, rechts		x	x	x	
8	MH 841	Deckscheibe		x	x	x	

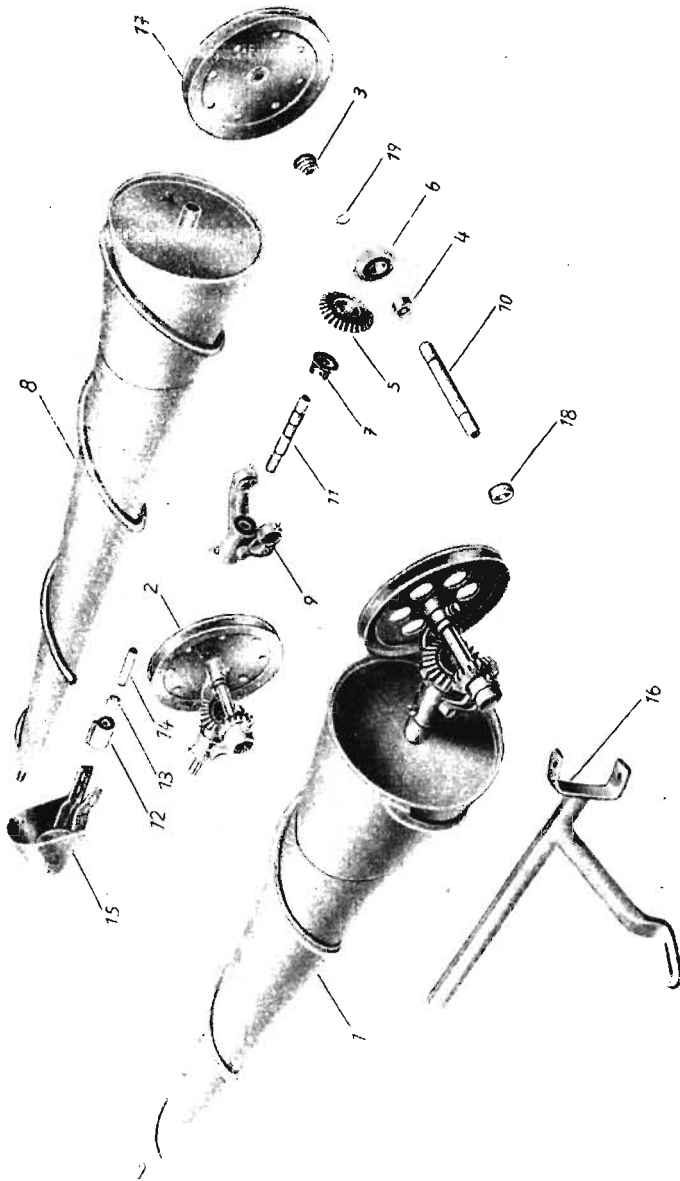


Bild-Nr.	Bestell-Nr.	Benennung	Modell-Nr.	E 065			Bemerkungen
				E 065/1	E 065/2	E 065/2	
1	MH 848	Halmteiler mit Kegeltrieb, vollständig		x	x	x	
2	MH 850	Kegeltrieb, vollständig		x	x	x	
3	MH 527	Buchse		x	x	x	
4	MH 528	Buchse		x	x	x	
5	MH 529	Kegelrad (Z = 25)		x	x	x	
6	MH 531	Kegelrad (Z = 18)		x	x	x	
7	MH 532	Buchse		x	x	x	
8	MH 849	Halmteiler		x	x	x	
9	MH 851	Lagerung (mit Buchsen)	5065 M 47	x	x	x	
10	MH 852	Welle		x	x	x	
11	MH 853	Welle		x	x	x	
12	MH 854	Lager, vollständig	5065 M 60	x	x	x	
13	MH 862	Buchse		x	x	x	
14	MH 863	Welle		x	x	x	
15	MH 864	Spitze		x	x	x	
16	MH 866	Halter		x	x	x	
17	MH 872	Keilriemenscheibe		x	x	x	
18	MH 873	Stellring		x	x	x	
—		Keilriemen 20 x 2700	DIN 2215	x	x	x	
19		Sicherungsring 20 x 1,2	DIN 471	x	x	x	

**Berichtigungen und Ergänzungen
zum Ersatzteilkatalog**

**Mähhäcksler
Typen E 065 – E 065/2**

Ausgabe Oktober 1961



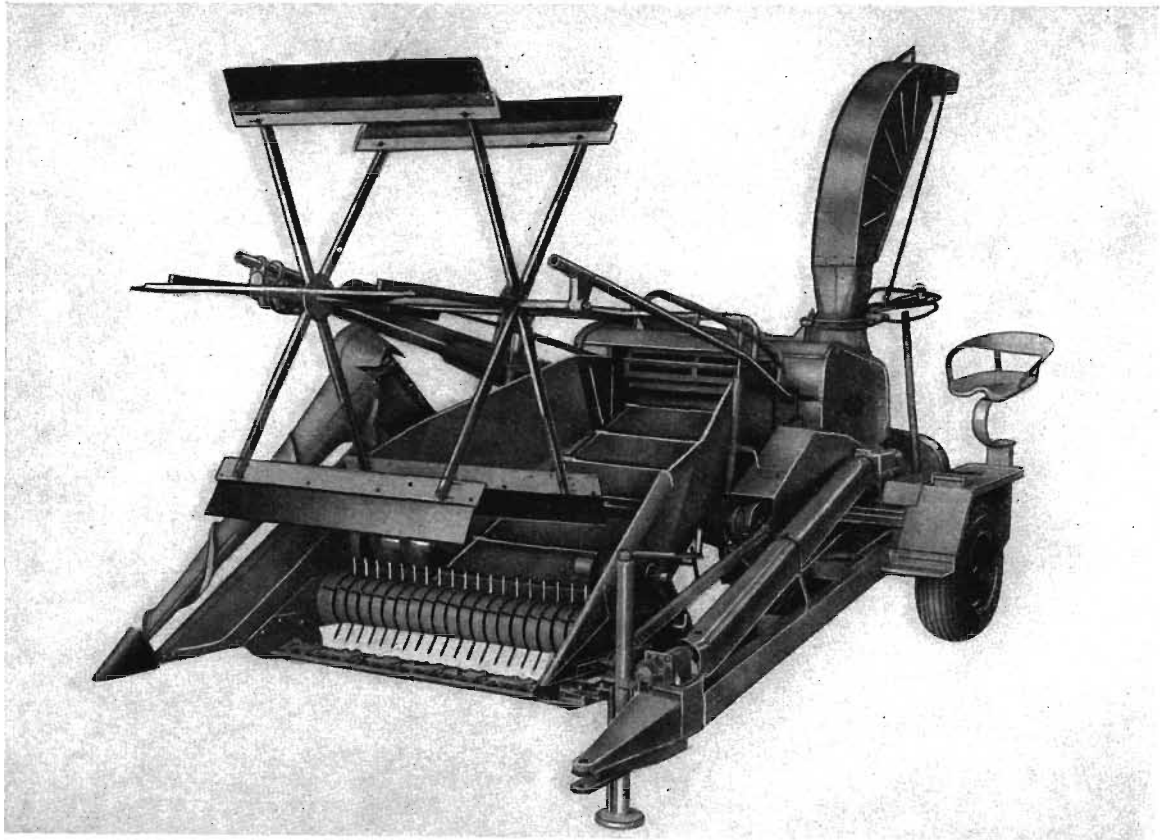
**VEB Fortschritt - Erntebergungsmaschinen
Neustadt/Sachsen**

Fernsprecher: Neustadt/Sachsen – Sammelruf 641

Fernschreiber: ERFO Neustadt/Sachs 019217

Drahtwort: Fortschritt Neustadtsachsen





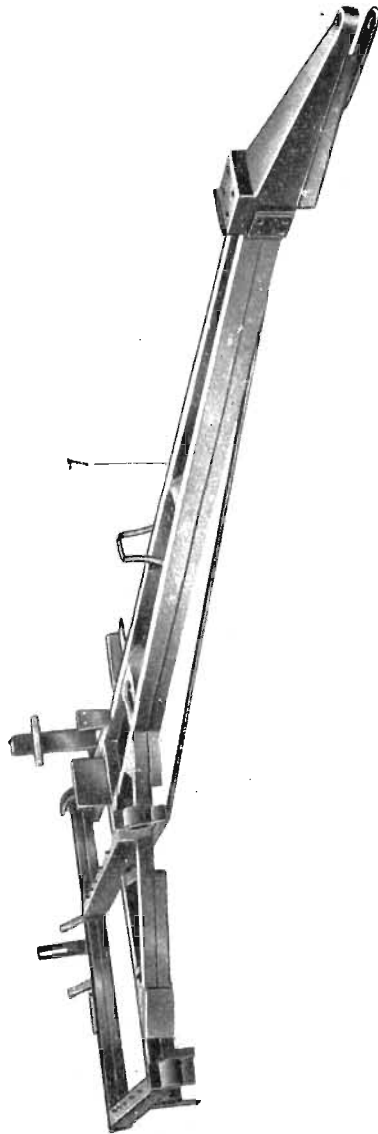
Gesamtansicht

Berichtigung zum Ersatzteilkatalog Mähhäcksler

Seite 27	Siehe Ergänzung zu Tafel 1		
Seite 29	MH 1114	Wand	neu hinzu
Seite 31	siehe auch Tafel 2 a		
Seite 31	M 4718	Achsschenkel	nimm 5901 20 002
Seite 31	N 1328	Radnabe	nimm 5901 20 001
Seite 31	N 1001 A	Radbolzen	nimm 5901 20 004
Seite 31	N 1329	Deckel	nur zu N 1328
Seite 33	MH 53	Gummipuffer	neu hinzu
Seite 37	MH 110	Vorpreßwalze, vollst.	bestelle MH 111 und MH 112
Seite 37	MH 113	Kettenrad Z 26	entfällt
Seite 37	Bild 4	Rutschkupplung	bestelle Kettenrad MH 114
Seite 37	MH 115, MH 116, MH 117, N 1107		wird durch MH 114 ersetzt
Seite 39	MH 119	Preßwalze, vollst.	bestelle MH 120 und MH 121
Seite 41	MH 147	Welle	bestelle MH 135 Welle
Seite 41	MH 155	Buchse	entfällt
Seite 41	MH 164	Buchse	entfällt
Seite 41	MH 165	Scheibe	entfällt
Seite 43	MH 197	Welle	bestelle MH 200 Welle
Seite 43		Keilriemen 20 x 2120	ändern in 22 x 2120 TGL 6554
Seite 45	MH 182	Mantel-Unterteil	nimm MH 1104
Seite 45	MH 183	Mantel-Oberteil	nimm MH 1105
Seite 45	MH 184	Wand, oben	nimm MH 1106
Seite 45	MH 185	Wand, unten	nimm MH 1107
Seite 47	MH 218	Bogen	nur für Typen E 065/1 und E 065/2
Seite 51	MH 249	Rahmen	nimm MH 1118
Seite 51	MH 250	Wange, links	nimm MH 1120
Seite 51	MH 251	Wange, rechts	nimm MH 1121
Seite 55	MH 253	Kurbel	nimm MH 1177
Seite 55	MH 254	Spindel	nimm MH 1180
Seite 55	MH 255	Buchse	entfällt
Seite 55	MH 256	Strebe	entfällt
Seite 55	MH 257	Spannriegel	nimm MH 1127
Seite 55	MH 259	Bolzen	nimm MH 1186
Seite 55	MH 260	Rolle	nimm MH 1125
Seite 55	MH 261	Buchse	entfällt

Seite 55	MH 263	Buchse	entfällt
Seite 55	MK 126	Spindelmutter, rechts	nimm M 4744
Seite 55	MK 127	Spindelmutter, links	nimm M 4743
Seite 55	MH 268	Halbrundniet	entfällt
Seite 59	MH 286 A	Kurbelstange, vollst.	nimm MH 286
Seite 59	MH 289 A	Kurbelstange m. Buchse	nimm MH 289
Seite 61	MH 312	Aufnehmertrommel, vollst.	nimm MH 1136
Seite 61		Spalte Bemerkungen:	statt Seiten 65 und 67 = Seiten 63 und 65
Seite 63	MH 313	Hauptwelle	nimm MH 1137
Seite 63	MH 316	Klammer	nimm Scheibe R 9,5
Seite 63	MH 319	Seitenteil	nimm MH 4988
Seite 63	MH 322	Führungskurve	nimm MH 4989
Seite 63	MH 323	Kettenrad Z 39	nimm MH 1148
Seite 63	MH 324	Verkleidung, rechts	nimm MH 328
Seite 63	MH 329	Verkleidung, innen	nimm MH 328
Seite 63	MH 332	Lager, vollst.	nimm M 4990
Seite 63	MH 333	Buchse	nimm MH 1145
Seite 63	MH 334	Buchse	entfällt
Seite 63	MH 335	Lager, vollst.	nimm M 4991
Seite 63	MH 336	Buchse	entfällt
		Scheibe R 9,5 DIN 440	neu hinzu
Seite 65	MH 316	Klammer	nimm Scheibe R 9,5
Seite 65	MH 329	Verkleidung, innen	nimm MH 328
Seite 65		Scheibe R 9,5 DIN 440	neu hinzu
Seite 75	MH 450	Rohr	bis Masch. 1-9979
Seite 75	MH 440	Rohr	ab Masch. 1-9980
Seite 77	MH 990	Dichtring C 20 x 26	bestelle Dichtring D 20 x 26
Seite 83	MH 1025	Scheibe 30 \varnothing x 21,4	bestelle Scheibe 35 \varnothing x 21 x 4
Seite 85	MH 990	Dichtring C 20 x 26	bestelle Dichtring D 20 x 26
Seite 93	MH 526	Lagerung	nimm MH 851
Seite 93	MH 533	Paßring	neu hinzu
Seite 95	MH 1230	Rohrwelle	nimm MH 1279
Seite 95	MH 572	Gelenkwellenschutz	nimm TGL 7884
Seite 95	MH 567	Antriebswellenschutz	nimm MH 1280
Seite 95	MH 902	Haube	nimm MH 1280
Seite 95	MH 903	Antriebswellenschutz	bis Masch. 1-9978
Seite 95	MH 904	Schutzbügel	
Seite 95	MH 905	Schutzbügel	

Seite 95	MH 1277	Ring	} ab Masch. 1-4412 bis Masch. 1-9978 statt MH 561, MH 562, MH 1230, MH 902
Seite 95	MH 1278	Schutzhalter	
Seite 95	MH 1279	Rohrwelle	
Seite 95	MH 1280	Haube	
Seite 95		Gelenkwelle mit Schutz TGL 7884	
Seite 97	73-1.72/38-400	Vierkantwellengelenk	entfällt
Seite 97	73-1.70/43-360	Vierkantnabengelenk	entfällt
Seite 97	73-0.17	Zwischenhülse	entfällt
Seite 97	73-1.17	Zwischenhülse	entfällt
Seite 101	MH 595	Getriebe, vollst.	nimm MH 1241
Seite 101	MH 596	Kettenrad Z 30	nimm MH 1246
Seite 101	MH 597	Kupplungshälfte	nimm MH 1248
Seite 101	MH 599	Trommelantriebsrad, vollst.	nimm MH 1247
Seite 101	MH 600	Kupplungshälfte	nimm CS 28
Seite 101	MH 601	Kettenrad Z 28	entfällt
Seite 101	MH 613	Kupplungsbolzen	nimm MH 1250
Seite 101	MH 614	Puffer	nimm MH 1250
Seite 101	MH 624	Bolzen	neu hinzu
Seite 103	MH 639	Welle	nimm MH 1242
Seite 103	MH 644	Deckel	nimm MH 1243
Seite 105	Bild 3	Gehäusedeckel	erhält Bestell-Nr. MH 672
Seite 105	Bild 4	Deckel	erhält Bestell-Nr. MH 673
Seite 105	MH 681	Schalthebel	statt 5065 M 23 = 5065 M 24
Seite 105	MH 682	Schaltgabel	statt 5065 M 24 = 5065 M 23
Seite 107	MH 165	Scheibe	entfällt
Seite 107	MH 723	Vierkantwelle	nimm MH 1262
Seite 107	MH 938	Doppellager, vollst.	nimm MH 1266
Seite 107	MH 729	Welle	nimm MH 1267
Seite 109	MH 800	Träger, vollst.	nimm MH 1215
Seite 111	MH 801	Träger	entfällt
Seite 111	MH 803	Kettenrad Z 20	nimm MH 1217
Seite 111	MH 804	Kettenrad Z 14	entfällt
Seite 111	MH 807	Lagerdeckel	nimm MH 1218
Seite 115	MH 873	Stellring	in Stellring A 25 LaN 15 411
Seite 115	MH 533	Buchse	neu hinzu



Ergänzung zu Tafel 1

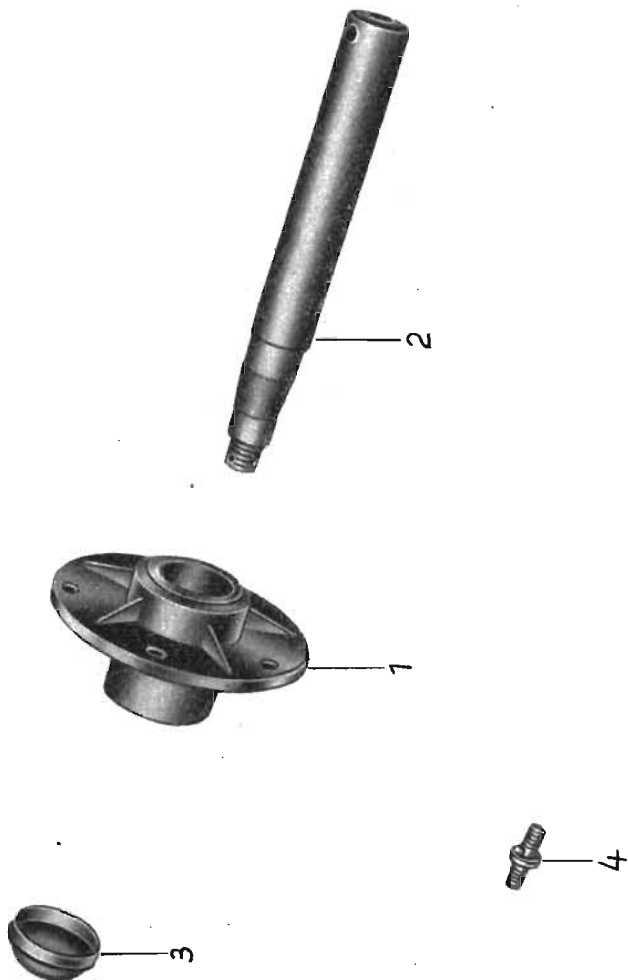
Tafel 1 **Rahmengestell** Gruppe 01

Bild-Nr.	Bestell-Nr.	Benennung	Stück	Bemerkungen
—	MH 3	Rahmen (Rohr)	1	entfällt
1	MH 1310	Rahmen (Profil)	1	ab Masch.-Nr. 1–9980

Rahmen MH 3 wird nicht mehr geliefert, ist jedoch austauschbar gegen den Rahmen MH 1310. Beim erstmaligen Bezug müssen noch folgende Teile bestellt werden:

Schutzhälfte	MH 1281
Schutzhälfte	MH 1282
Gelenkwelle	31–32 : 102/13 Z
Doppellager	A-TGL 33–171 40

Die Gebläsesperre ist nach Montage des Gebläses anzuschweißen.

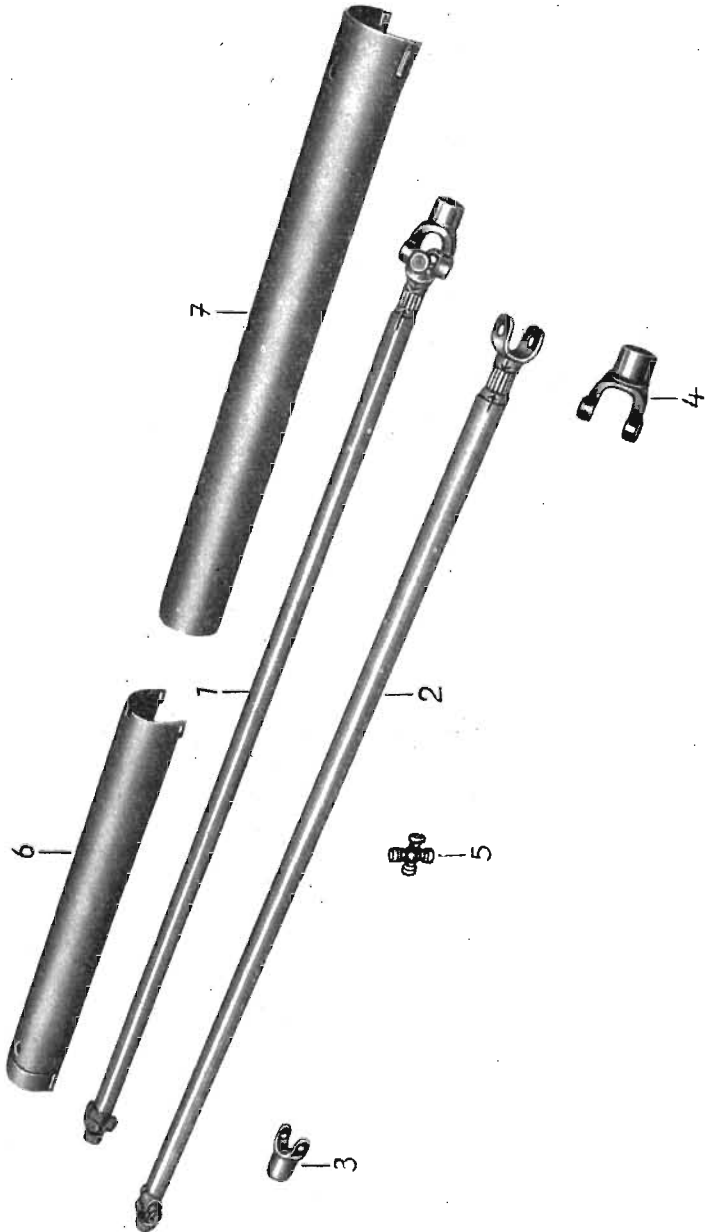


Ergänzung zum Ersatzteilkatalog Mähhäcksler

Tafel 2 a

Rad mit Steckachse

Bild-Nr.	Bestell-Nr.	Benennung	Stück	Bemerkungen
1	5901 20 001	Nabe	2	
2	5901 20 002	Achsschenkel	2	= M 4718
3	5901 20 003	Radkappe	2	
4	5901 20 005	Radbolzen	10	zu 5901 20 001
	5901 20 004	Radbolzen	10	zu N 1328
	A 55 x 90	Wellendichtring	2	
	TGL 8367			
	32208 DIN 720	Kegelrollenlager	2	
	32210 DIN 720	Kegelrollenlager	2	
	33 DIN 126	Scheibe	2	
	M 30 x 1,5 DIN	Kronenmutter	2	
	937-4 D			
	M 14x1,5 DIN 934	Sechskantmutter	10	
	6 x 55 DIN 94	Splint	2	
	A 14 DIN 74361	Kugelbundmutter	10	
	A 14 DIN 127	Federring	10	
	9.00-15	Felge	2	
	10.00-15 AM	Reifen	2	
	DIN 7813			
	10.00-15 AM	Schlauch	2	
	15 "/1	Breitfelgenband	2	



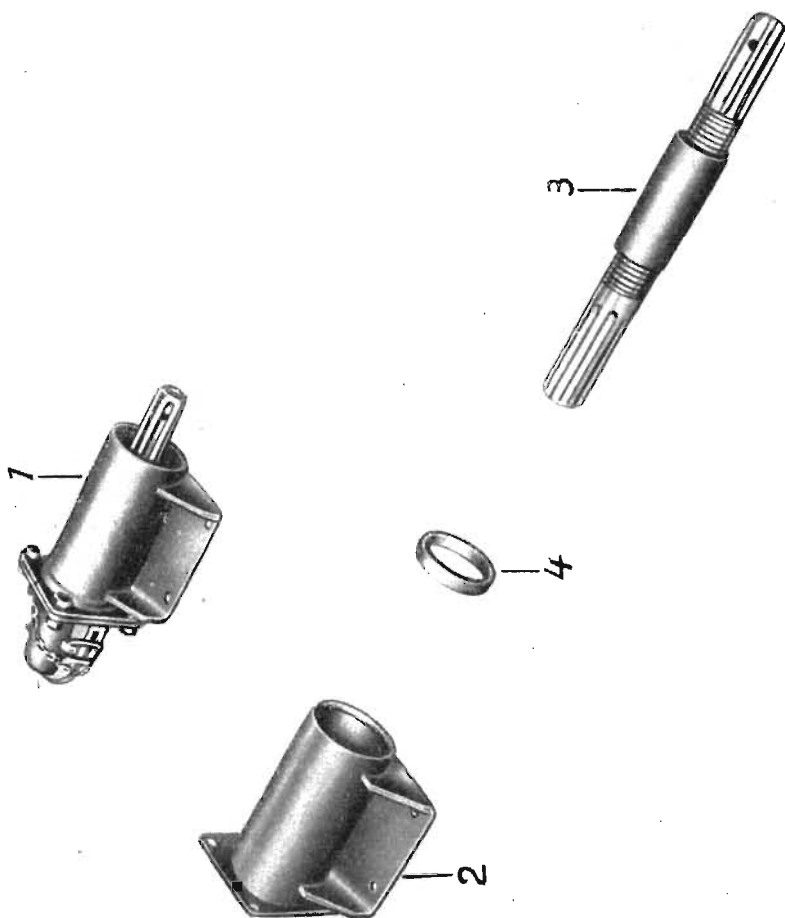
Ergänzung zum Ersatzteilkatalog Mähhäcksler

Tafel 33 a

Gelenkwelle

Gruppe 09

Bild-Nr.	Bestell-Nr.	Benennung	Stück	Bemerkungen
1	31-32 : 102/13 Z	Gelenkwelle	1	} ab Masch.-Nr. 1-9980
2	31-32 : 1.13 Z	Doppelmitnehmer mit Längsausgleich	1	
3	B 1-TGL 33-17 202	Kreuzgelenkmitnehmer	1	
4	C 1-TGL 33-17 202	Kreuzgelenkmitnehmer	1	
5	33-1.18	Zapfenkreuz	2	
6	MH 1281	Schutzhälfte	1	
7	MH 1282	Schutzhälfte	1	



Ergänzung zum Ersatzteilkatalog Mähhäcksler

Tafel 33 b

Doppellager

Gruppe 09

Bild-Nr.	Bestell-Nr.	Benennung	Stück	Bemerkungen
1	A-TGL 33-171 40	Doppellager	1	} ob Masch.-Nr. 1-9980
2	1-TGL 33-171 40	Lagergehäuse	1	
3	3-TGL 33-171 40	Welle	1	
4	6-TGL 33-171 40	Paßring	2	
	SV-TGL 7814	Zapfwellenschutz	1	
	6207 DIN 625	Rillenkugellager	2	
	A 35 x 44 TGL 8367	Wellendichtring	2	
	72 x 2,5 DIN 472	Sicherungsring	2	
	M 10 x 25 DIN 558	Sechskantschroube	8	
	M 10 DIN 555	Sechskantmutter	8	
	A 10 DIN 127	Federring	8	
	11,5 DIN 126	Scheibe	8	

