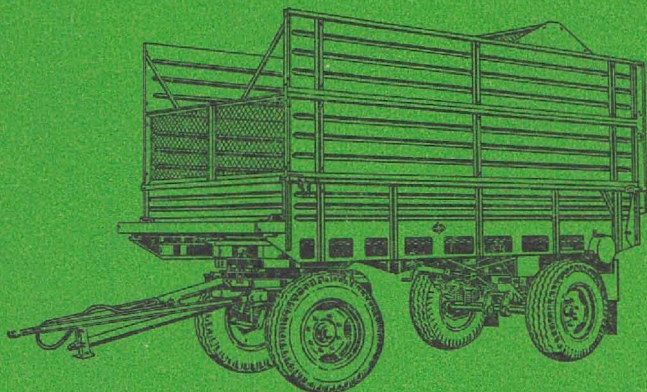




ERSATZTEILKATALOG

Schwerguthäckselaufbau F 996



VEB Kombinat Fortschritt

Landmaschinen

Neustadt in Sachsen

Deutsche Demokratische Republik

Ersatz für AMK 13

ERSATZTEILKATALOG

Schwerguthäckselaufbau

F 996

Januar 1972

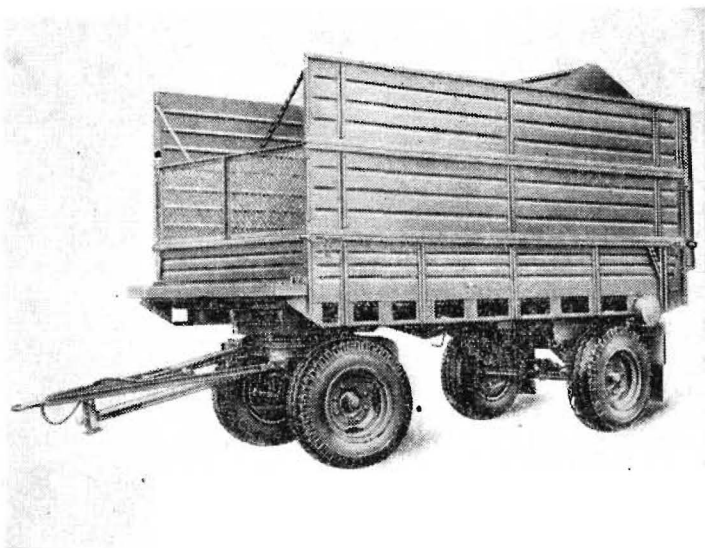


VEB Kombinat Fortschritt

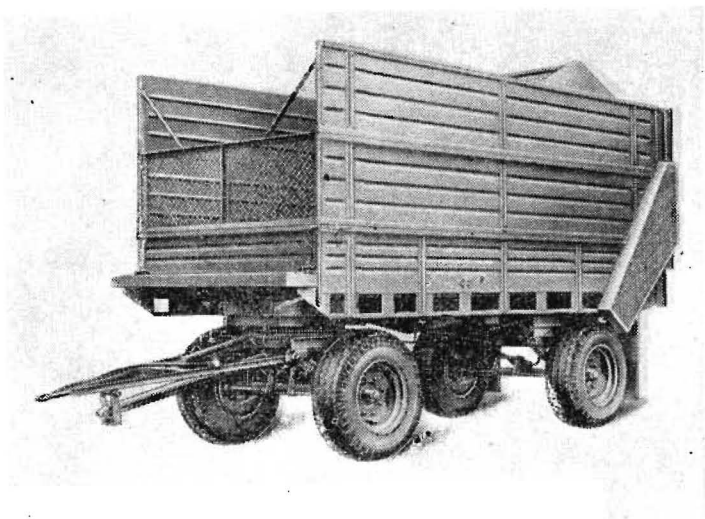
Landmaschinen

Neustadt in Sachsen

Telefon: Neustadt/Sachsen 6 41
Telegrammanschrift: Kombinat Fortschritt Neustadtsachsen
Fernschreiber: KOFO Neustadtsa 0 22 17



F 996, V 01



F 996, V 02

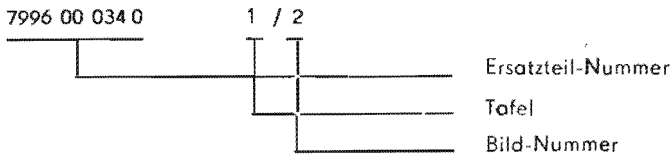
Inhaltsverzeichnis

	Seite
Vorbemerkung zum Ersatzteilkatalog	3
Index	11
Standardteile	12
Benennung:	Tafel
Seitenwand – Verbindungs- und Montageteile	1
Rückwand – Abweiser – Gitterwand	2
Schutz-Seitenverkleidung, links-Seitenverkleidung, rechts	3
Fräseinrichtung	4

Vorbemerkung zum Ersatzteilkatalog

Das Nummern-Index dient zum schnellen Auffinden von Ersatzteil-Nummern. Die Ersatzteil-Nummern sind chronologisch geordnet.

Die nach der Ersatzteilnummer stehende Zahl gibt die Tafel und die hinter dem Strich stehende Zahl gibt die Bildnummer an.



Bei Ersatzteilbestellungen wollen Sie bitte folgendes beachten:

1. Ersatzteile sind an Hand des Ersatzteilkataloges beim zuständigen Kreisversorgungsloger bzw. beim VEB Handelskombinat argotechnic zu bestellen.
2. Um eine ordnungsgemäße Auslieferung von bestellten Ersatzteilen zu garantieren, sind in jedem Falle Typ, Maschinenummer sowie Baujahr anzugeben.
3. Standard- und Wiederholteile (DIN, TGL und LaN) sind entweder wie unter Punkt 1, oder beim zuständigen Fachhandel zu beziehen.

Оглавление

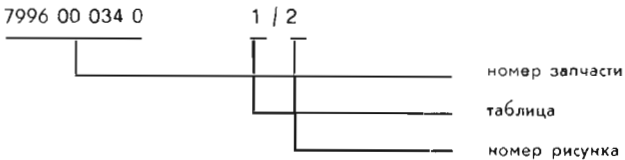
	Страница
Предварительное замечание к каталогу запчастей	4
Индекс	11
Стандартные детали	12
Наименование	Таблица
Боковина - соединительные и монтажные части	1
Задняя стенка - делитель - решетчатая стенка	2
Защита - боковая обшивка, слева - боковая обшивка справа	3
Фрезерное оборудование	4

Предварительное замечание к каталогу запчастей

Цифровой индекс служит для быстрого нахождения номеров запчастей.

Номера запчастей установлены в хронологическом порядке.

Цифра, находящаяся после номера запчасти, указывает таблицу, а цифра за чертой - номер рисунка.

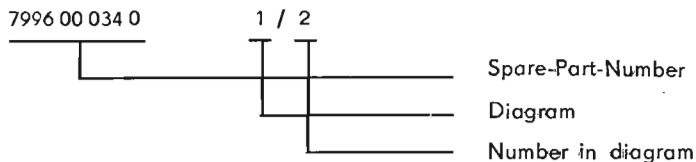


Contents

	Page
Foreword to the Spare-Parts catalogue	5
Index	11
Standard Parts	12
 Designation:	 Diagram
Sidewall – Connection- and mounting parts	1
Backwall – Guard – Trellis wall	2
Protection – Side coating, left-hand, Side coating, right-hand	3
Milling equipment	4

Foreword to the Spare-Parts Catalogue

The Number-index enables the Spare-Part Number to be rapidly ascertained. The Spare-Part Numbers are arranged in chronological order. The number after the Spare-Part Number indicates the diagram and that after the stroke the number in the diagram.

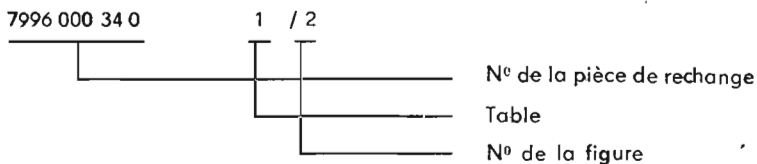


Sommaire

	Page
Préface pour le catalogue des pièces rechange	6
Index	11
Pièces standard	12
Dénomination:	Table
Paroi latérale – Pièce de raccord et de montage	1
Paroi arrière – Dispositif protecteur contre pierres – Paroi grillagée	2
Protection – Revêtement latéral gauche, Revêtement latéral droit	3
Dispositif à fraiser	4

Préface pour le catalogue des pièces de rechange

L'index des numéros sert à trouver plus vite les numéros des pièces de rechange. Les numéros des pièces de rechange sont classés en ordre chronologique. Le chiffre après le numéro de la pièce de rechange indique la table et celui après la barre indique le numéro de la figure.

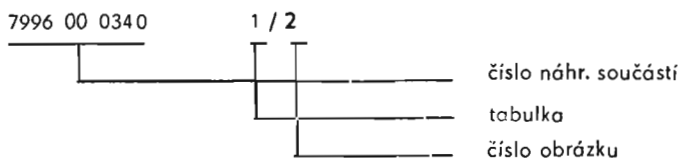


Obsah

	Strana
Připomínky ke katalogu náhradních součástí	8
Seznam	11
Normalizované dílce	12
Název:	Tabulka
Montážní a spojovací části postranic	1
Zadní mřížová stěna odháněcích prutů	2
Ochranné postranní obložení, levé postranní obložení, vpravo	3
Frézovací zařízení	4

Připomínky ke katalogu náhradních součástí

Číslený seznam slouží k rychlému vyhledání čísel náhradních součástí. Čísla náhradních součástí jsou chronologicky zařazena. Číslice za čísla náhradních součástí udávají tabulku a číslice za čárou udávají čísla obrázků.



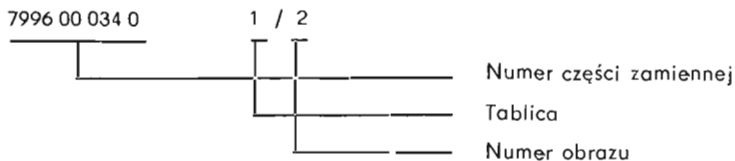
Spis treści

	Strona
Uwagi do katalogu części zamiennych	9
Indeks	11
Części standardowe	12
Oznaczenie:	Tablica
Części złączne i montażowe ściany bocznej	1
Ściana kratowa rozdzielacza tylno-ścianowego	2
Ochronna osłona boczna, osłona lewoboczna, z prawej	3
Urządzenie frezujące	4

Uwagi wstępne do katalogu części zamiennych

Indeks numerowy służy do szybkiego znalezienia (odszukania) numerów części zamiennych.

Numery części zamiennych są uporządkowane chronologicznie. Liczba stojąca za numerem części zamiennej oznacza tablicę, a stojąca za kreską liczba oznacza numer obrazu.



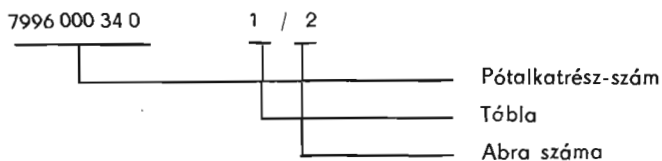
Tartalomjegyzék

	Oldal
Megjegyzés a pótalkatrész-katalógushoz	10
Index	11
Szabványrészek	12
Megnevezés:	Tábla
Oldalfal – összekötő – és szerelőrészek	1
Hátfal – védő – rácsfal	2
Védő – oldalburkolat, bal oldalburkolat, jobb	3
Maróberendezés	4

Megjegyzés a pótalkatrész-katalógushoz

A számindex a pótalkatrész-számok gyors megtalálására szolgál.

A pótalkatrész-számok kronológikus sorrendben vannak összeállítva. A pótalkatrész-szám mögötti szám a táblát, a vonás mögötti szám az ábra számát adja meg.



Index

2132 00 021 1	4/9	7996 02 016 0	2/2
7996 00 026 0	1/19	7996 02 017 0	2/3
7996 00 032 0	1/7	7996 02 018 0	2/5
7996 00 033 0	1/11	7996 02 019 0	2/4
7996 00 034 0	1/2	7996 03 000 0	2/11
7996 00 035 0	1/3	7996 05 001 0	4/1
7996 00 040 0	1/13	7996 05 008 0	4/2
7996 00 045 0	1/17	7996 05 012 0	4/3
	4/4	7996 05 016 0	4/23
7996 00 046 0	1/18	7996 05 017 0	4/24
	4/5	7996 05 019 0	4/18
7996 00 057 0	1/23	7996 05 021 0	4/19
7996 00 064 0	1/24	7996 05 023 0	4/16
7996 00 073 0	1/31	7996 06 000 0	3/1
7996 01 000 0	1/1	7996 10 000 0	3/3
7996 02 001 0	2/1	7996 11 000 0	3/8

Standardteile F 996

Benennung	Abmessung	Standard	Stückzahl	
			V 01	V 02
Deckel	A 72	TGL 33-17109	–	2
Dichtungshalter	72/1	TGL 33-17107	–	4
Druckfeder	2,5 x 22,5 x 10 x 0,5	DFSt III 005-61	–	1
Endscheibe	C 10,5 x 40	TGL 17481	–	2
Federring	B 8	TGL 7403 gal Zn 6c	6	6
	B 10		40	69
	B 16		2	2
Hebelklinke	A	TGL 33-16101	–	1
Linsenniet	6 x 20	TGL 0-662 MSt 2u blank	–	1
Paßfeder	A 10 x 8 x 40	TGL 9500	–	2
Pendelkugellager	1207	TGL 2983	–	4
Riegel	F	FoN 16434	–	1
Rollenkette	1 x 19,05 x 11,68 x 82	TGL 11796	–	1
	1 x 25,4 x 17,02 x 114		–	1
Scheibe	9,5	TGL 8328 gal Zn 6c	6	6
	11,5		40	48
	15		–	1
Sechskantmutter	BM 10	TGL 0-439 gal Zn 6c	–	2
	M 8	TGL 0-555 gal Zn 6c	–	6
	M 10		40	79
	M 16		2	2
Sechskantschraube	M 8 x 16	TGL 0-558 gal Zn 6c	6	6
	M 10 x 20		16	28
	M 10 x 25		2	12
	M 10 x 30		16	18
	M 16 x 35		2	2
	M 10 x 50	TGL 0-601 gal Zn 6c	6	6
	M 10 x 55		8	10
	M 10 x 60		–	3
	M 10 x 80		–	2
Sicherungsring	72	TGL 0-472	–	4
Splint	4 x 20	TGL 0-94 St gal Zn 6c	–	3
Unterlegscheibe	11	FoN 14507 gal Zn	–	4
Wellendichtring	D 42 x 62 x 10	TGL 16454	–	4
	D 42 x 27 x 10		–	2
Zweispitzniet	4 x 8 x 8 x 14	TGL 16634 vernickelt	14	14

Tafel 1

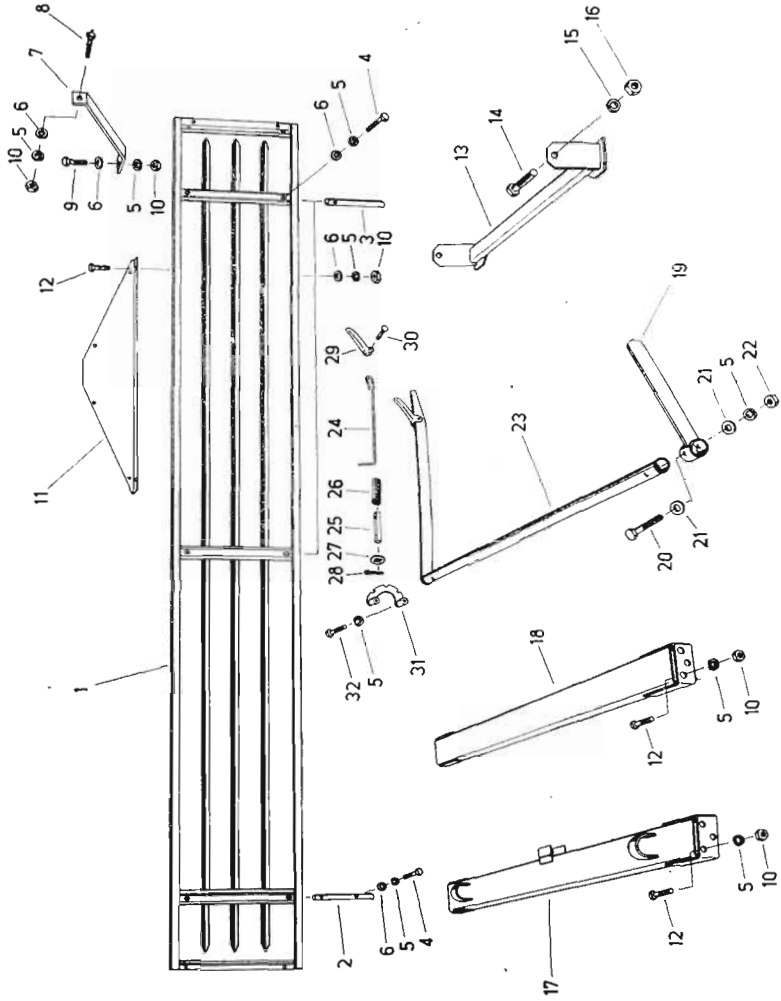


Bild-Nr.	Ersatzteil-Nr.	Benennung	Stück		Masse in kg	Bemerkg.
			V 01	V 02		
1	7996 01 000 0	Seitenwand	4	4	52,300	
2	7996 00 034 0	Rohr	4	4	0,350	
3	7996 00 035 0	Rohr	8	8	0,350	
4		Sechskantschraube M 10 x 30 TGL 0-558 gal Zn 6c	16	16		
5		Federring B 10 TGL 7403 gal Zn 6c	28	36		
6		Scheibe 11,5 TGL 8328 gal Zn 6c	22	22		
7	7996 00 032 0	Stütze	2	2	1,350	
8		Sechskantschraube M 10 x 55 TGL 0-601 gal Zn 6c	2	2		
9		Sechskantschraube M 10 x 25 TGL 0-558 gal Zn 6c	2	2		
10		Sechskantmutter M 10 TGL 0-555 gal Zn 6c	18	30		
11	7996 00 033 0	Konsol	2	2	4,200	
12		Sechskantschraube M 10 x 20 TGL 0-558 gal Zn 6c	14	14		
13	7996 00 040 0	Federwegbegrenzung	1	1	5,450	
14		Sechskantschraube M 16 x 35 TGL 0-558 gal Zn 6c	2	2		
15		Federring B 16 TGL 7403	2	2		
16		Sechskantmutter M 16 TGL 0-555 gal Zn 6c	2	2		
17	7996 00 045 0	Querträger	1	–	11,200	
18	7996 00 046 0	Träger	–	1	10,300	
19	7996 00 026 0	Hebel	–	2	0,820	
20		Sechskantschraube M 10 x 60 TGL 0-601 gal Zn 6c	–	2		
21		Unterlegscheibe 11 FoN 14507 gal Zn 6c	–	4		
22		Sechskantmutter BM 10 TGL 0-439 gal Zn 6c	–	2		
23	7996 00 057 0	Klappenöffnung	–	1	9,200	
24	7996 00 064 0	Zugdraht	–	1	0,060	
25		Riegel F-FoN 16434	–	1		
26		Druckfeder 2,5 x 22,5 x 10 x 0,5 DFSt III 005-61	–	1		

Tafel 1

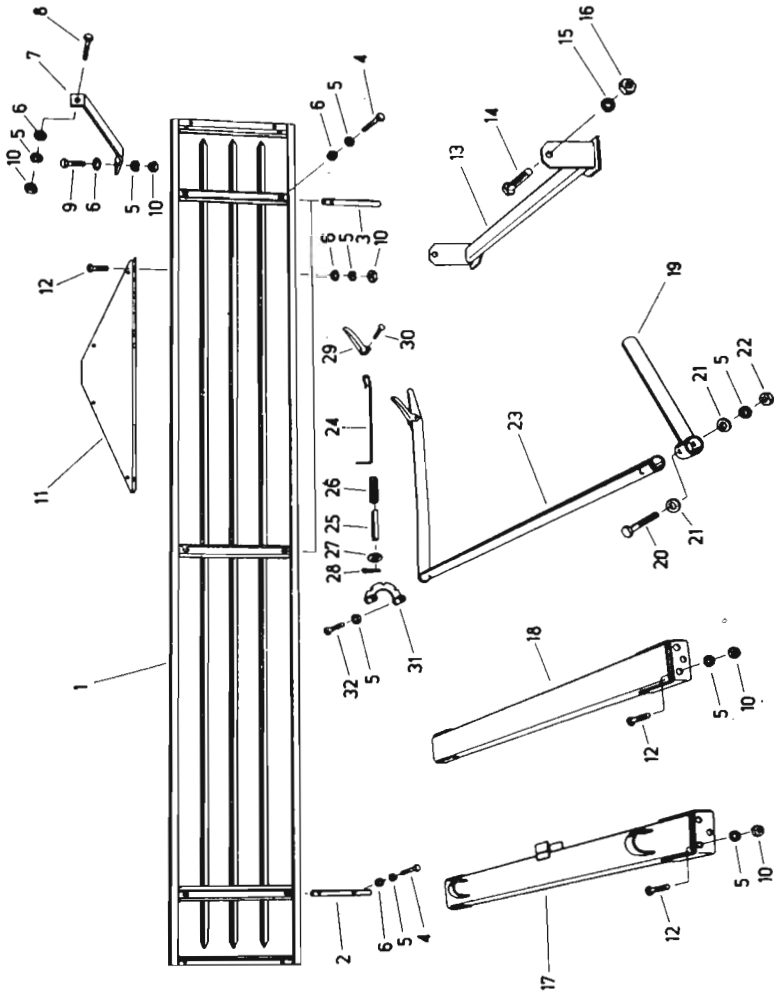


Bild-Nr.	Ersatzteil-Nr.	Benennung	Stück		Masse Bemerkg. in kg
			V 01	V 02	
27		Scheibe 15 TGL 8328	–	1	
28		Splint 4 x 20 TGL 0-94	–	1	
29		Hebelklinke A-TGL 33-16101	–	1	
30		Linsenniet 6 x 20 TGL 0-662			
		MST 2u blank	–	1	
31	7996 00 073 0	Rastsegment	–	1	0,920
32		Sechskantschraube M 10 x 80			
		TGL 0-601 gal Zn 6c	–	2	

Tafel 2

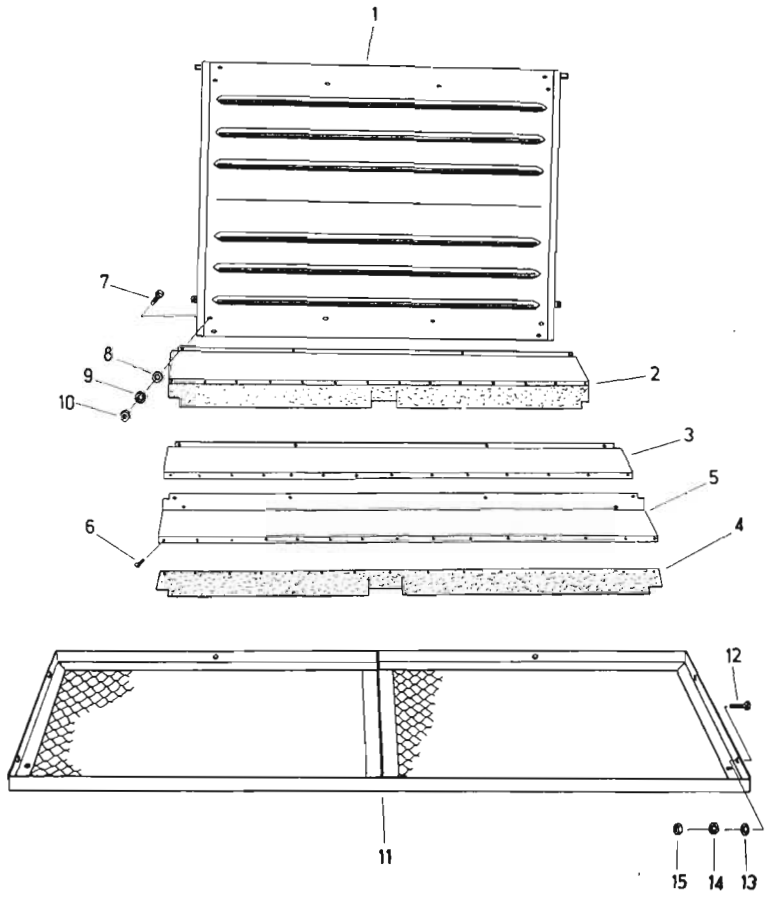


Bild-Nr.	Ersatzteil-Nr.	Benennung	Stück		Masse in kg	Bemerkg.
			V 01	V 02		
1	7996 02 001 0	Rückwand	1	1	59,500	
2	7996 02 016 0	Abweiser	1	1	15,600	
3	7996 02 017 0	Deckblech	1	1	6,650	
4	7996 02 019 0	Gummilappen	1	1	1,450	
5	7996 02 018 0	Deckblech	1	1	7,500	
6		Zweispitzniet 4 x 8 x 8 x 14 TGL 16634 vernickelt	14	14		
7		Sechskantschraube M 8 x 16 TGL 0-558 gal Zn 6c	6	6		
8		Scheibe 9,5 TGL 8328 gal Zn 6c	6	6		
9		Federring B 8 TGL 7403 gal Zn 6c	6	6		
10		Sechskantmutter M 8 TGL 0-555 gal Zn 6c	6	6		
11	7996 03 000 0	Gitterwand	3	3	13,700	
12		Sechskantschraube M 10 x 50 TGL 0-601 gal Zn 6c	4	4		
13		Scheibe 11,5 TGL 8328	4	4		
14		Federring B 10 TGL 7403	4	4		
15		Sechskantmutter M 10 TGL 0-555 gal Zn 6c	4	4		

Tafel 3

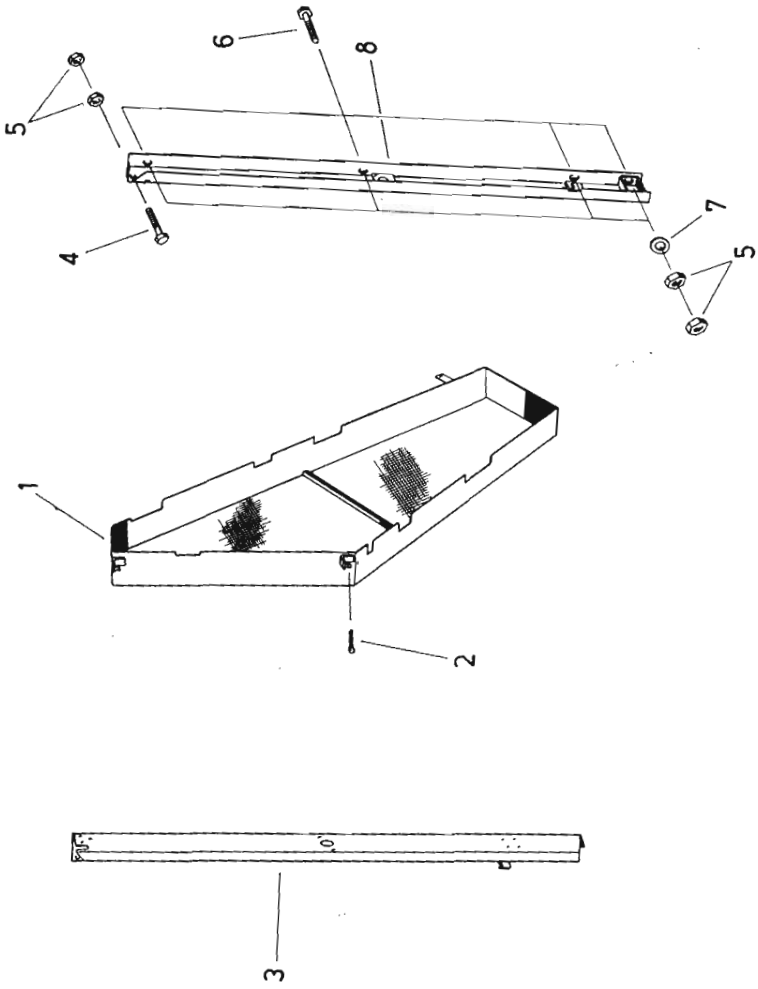


Bild-Nr.	Ersatzteil-Nr.	Benennung	Stück		Masse in kg	Bemerkg
			V 01	V 02		
1	7996 06 000 0	Schutz	–	1	10,500	
2		Splint 4 x 20 TGL 0-94 St gal Zn 6c	–	2		
3	7996 10 000 0	Seitenverkleidung, links	1	1	7,720	
4		Sechskantschraube M 10 x 50 TGL 0-601 gal Zn 6c	2	2		
5		Sechskantmutter M 10 TGL 0-555 gal Zn 6c	20	20		
6		Sechskantschraube M 10 x 55 TGL 0-601 gal Zn 6c	8	8		
7		Scheibe 11,5 TGL 8328 gal Zn 6c	8	8		
8	7996 11 000 0	Seitenverkleidung, rechts	1	1	7,720	

Tafel 4

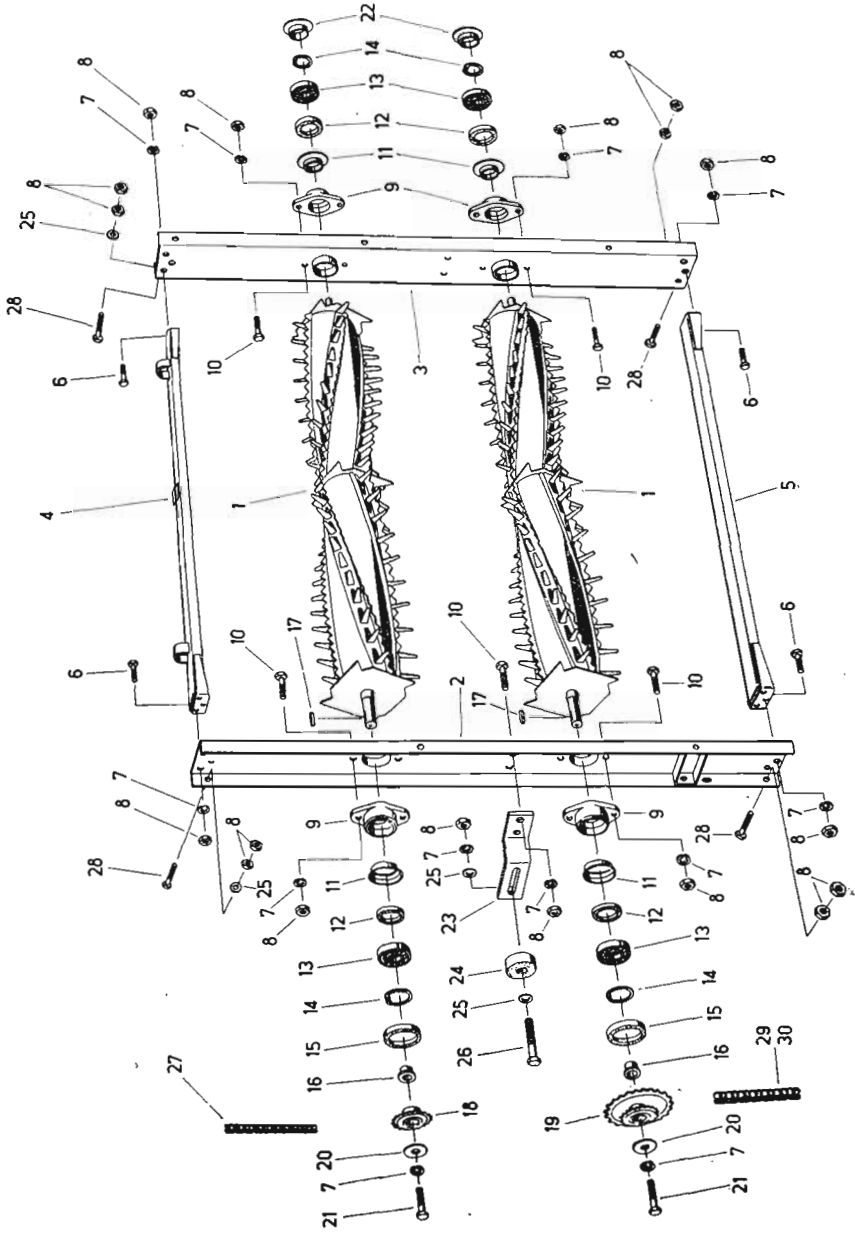


Bild-Nr.	Ersatzteil-Nr.	Benennung	Stück		Masse in kg	Bemerkg.
			V 01	V 02		
1	7996 05 001 0	Frästrommel	-	2	52,400	
2	7996 05 008 0	Rahmen-Seitengestell	-	1	8,600	
3	7996 05 012 0	Rahmen-Seitengestell	-	1	8,600	
4	7996 00 045 0	Querträger	-	1		
5	7995 00 046 0	Träger	-	1		
6		Sechskantschraube M 10 x 20 TGL 0-558 gal Zn 6c	-	12		
7		Federring B 10 TGL 7403 gal Zn 6c	-	25		
8		Sechskantmutter M 10 TGL 0-555 gal Zn 6c	-	39		
9	2132 00 021 1	Flanschlager	-	4	1,050	
10		Sechskantschraube M 10 x 25 TGL 0-558 gal Zn 6c	-	10		
11		Dichtungshalter 72/1 TGL 33-17107	-	4		
12		Wellendichtring D 42 x 62 x 10 TGL 16454	-	4		
13		Pendelkugellager 1207 TGL 2983	-	4		
14		Sicherungsring 72 TGL 0-472	-	4		
15		Wellendichtring D 42 x 72 x 10 TGL 16454	-	2		
16	7996 05 023 0	Buchse	-	2	0,100	
17		Paßfeder A 10 x 8 x 40 TGL 9500	-	2		
18	7996 05 019 0	Kettenrad 19 Z	-	1	1,350	
19	7996 05 021 0	Kettenrad 19/23 Z	-	1	4,650	
20		Endscheibe C 10,5 x 40 TGL 17481	-	2		
21		Sechskantschraube M 10 x 30 TGL 0-558 gal Zn 6c	-	2		
22		Deckel A 72 TGL 33-17109	-	2		
23	7996 05 016 0	Bügel	-	1	0,520	
24	7996 05 017 0	Rolle	-	1	0,070	
25		Scheibe 11,5 TGL 8328 gal Zn 6c	-	8		
26		Sechskantschraube M 10 x 60 TGL 0-601 gal Zn 6c	-	1		

Tafel 4

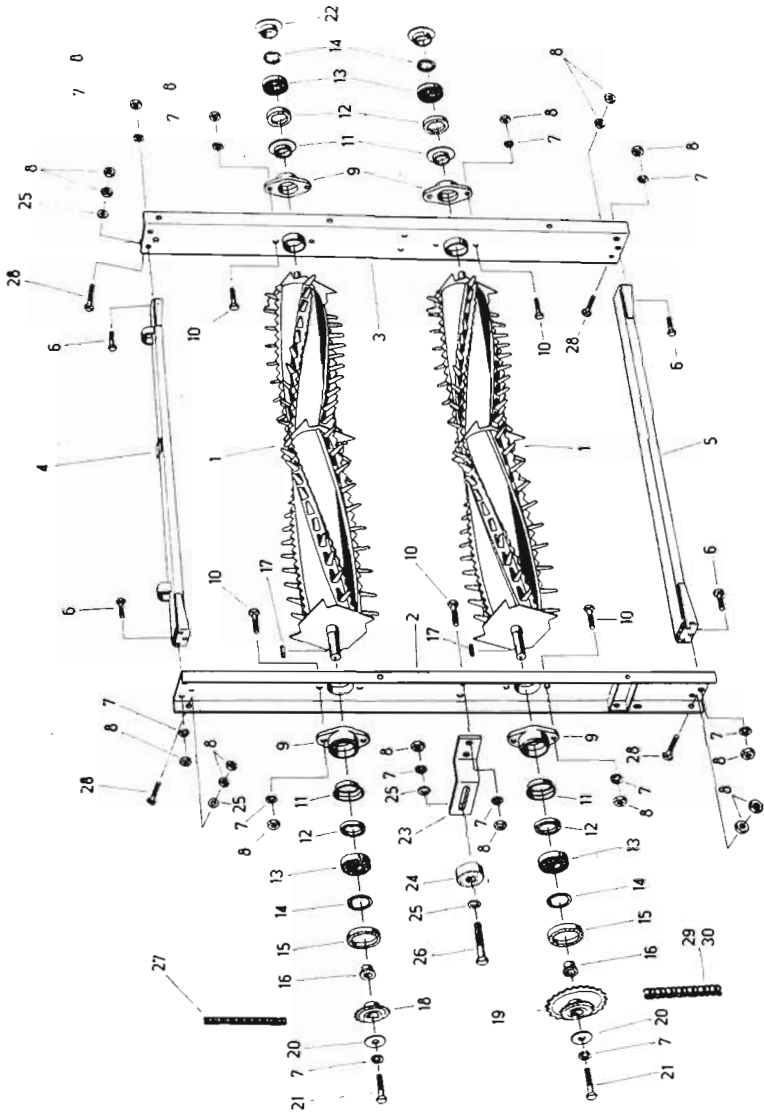


Bild-Nr.	Ersatzteil-Nr.	Benennung	Stück		Masse in kg	Bemerkg.
			V 01	V 02		
27		Rollenkette 1x19,05x11,68x82 TGL 11796	-	1		
28		Sechskantschraube M 10 x 55 TGL 0-601 gal Zn 6c	-	8		
29		Rollenkette 1x25,4x17,02x114 TGL 11796	-	1		für T 087 und T 087/1
30		Rollenkette 1x25,4x17,02x104 TGL 11796	-	1		für T 087/2

NOTIZEN