

ERSATZTEIL-KATALOG

Hochdruckpresse K 453



VEB Kombinat
Fortschritt
Landmaschinen
DDR-8355 Neustadt
in Sachsen

ERSATZTEIL-KATALOG

Hochdruckpresse K 453

April 1979



VEB Kombinat Fortschritt

Landmaschinen

8355 Neustadt in Sachsen

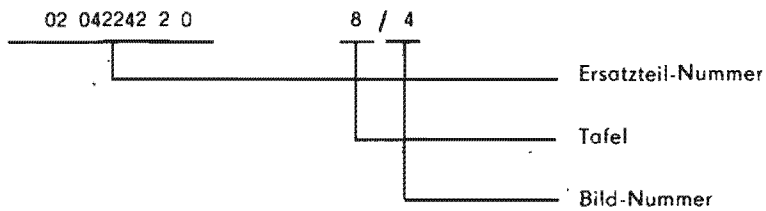
Inhaltsverzeichnis

	Seite
Vorbemerkung zum Ersatzteilkatalog	4
Index	13
Standardteile	16
Benennung:	Tafel
Achse	1
Zugdeichsel	2
Preßkanal	3
Gelenkwelle mit Schutz	4
Schwungrad - Rutschkupplung	5
Kegel-Stirnradgetriebe	6
Preßkolben	7
Bindeeinrichtung	8—10
Fadenkasten	11
Antrieb - Zubringer, Bindeeinrichtung	12
Kegelradgetriebe	13
Aufnehmertrommel	14
Zubringergehäuse	15
Hilfszubringer	16
Querzubringer	17
Zinkenträger	18
Aufnehmerantrieb	19
Hydraulikanlage	20
Verkleidung	21
Bremsanlage	22—23
Anhängerbremsanlage	24
Elektroanlage	25
Anhängierzug, Ballenrutsche, Ballenablage	26
Schurre-Parallelbeladung	27
Ballenwerfer-Antrieb	28
Kegelradgetriebe	29
Wurfeinrichtung	30
Bandträger, unten	31
Bandträger, oben	32
Anbauteile Traktoren	33

Vorbemerkung zum Ersatzteilkatalog

1. Das Nummern-Index dient zum schnellen Auffinden von Ersatzteilnummern.

Die Ersatzteilnummern sind geordnet, dabei gibt die nach der Ersatzteilnummer stehende Zahl die Tafel und die hinter dem Strich stehende Zahl die Bildnummer an.



Bei Ersatzteilbestellungen wollen Sie bitte folgendes beachten:

2. Ersatzteile sind anhand des Ersatzteilkataloges beim zuständigen Kreisversorgungslager bzw. beim VEB Handelskombinat agrotechnic zu bestellen.
3. Um eine ordnungsgemäße Anlieferung von bestellten Ersatzteilen zu garantieren, sind in jedem Falle Typ, Maschinenummer sowie Baujahr anzugeben.
4. Standard- und Wiederholteile (TGL und LaN) sind entweder wie unter Punkt 2 oder beim Fachhandel zu beziehen.

n = Drehzahl

+ = Einmalbindung

++ = Zweimalbindung

Table des matières

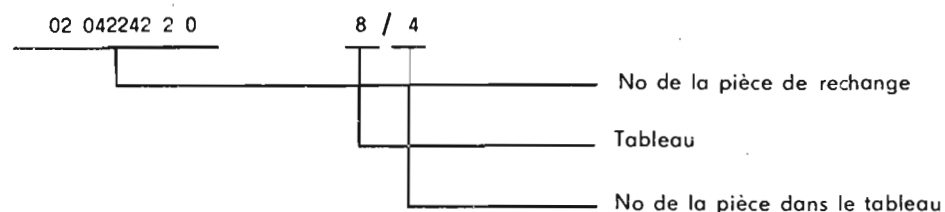
	Page
Avant-propos du catalogue de pièces de rechange	6
Index	13
Pièces standardisées	16

Désignation	Tableau
Essieu	1
Timon	2
Conduit presseur	3
Arbre à cardan	4
Volant - Accouplement avec limiteur de couple	5
Engrenage conique et droit	6
Piston presseur	7
Lieur	8—10
Boîte à ficelle	11
Commande - Alimentateur, Lieur	12
Engrenage conique	13
Tambour ramasseur	14
Boîtier d'alimentateur	15
Alimentateur auxiliaire	16
Alimentateur transversal	17
Porte - dents	18
Commande de ramasseur	19
Installation hydraulique	20
Coffrage	21
Système de freinage	22—23
Système de freinage de remorque	24
Installation électrique	25
Attelage de remorque, Glissoir pour balles, Tôle de glissement pour balles	26
Monte-bottes - Chargement parallèle	27
Chargeur-éjecteur - Commande	28
Engrenage conique	29
Ejecteur	30
Bâti de bande transporteuse, inférieur	31
Bâti de bande transporteuse, supérieur	32
Accessoires spéciaux de tracteur	33

Avant-propos du catalogue des pièces de rechange

L'index numérique sert à faciliter la découverte des numéros des pièces de rechange.

Les numéros des pièces de rechange sont classés par ordre numérique. Le chiffre placé derrière le numéro de la pièce de rechange indique le tableau et le chiffre après la barre oblique indique le numéro de la pièce détachée dans le tableau.



Prière de s'y conformer en cas de commander des pièces de rechange:

Afin de garantir une livraison conformément à l'ordre des pièces commandées, veuillez bien spécifier en tout cas le type, le numéro de série et l'année de fabrication.

n = tr / mn

+ = liaison simple

++ = liaison double

Содержание

	Страница
Предисловие к каталогу запасных частей	8
Индекс	13
Стандартные части	16

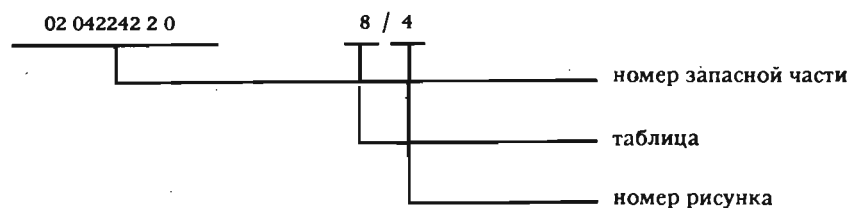
Наименование:

	Таблица
Ось	1
Тяговое дышло	2
Прессовальный канал	3
Карданный вал с защитой	4
Маховик-проскальзывающая муфта	5
Коническо-цилиндрическая передача	6
Поршень пресса	7
Устройство для перевязывания	8—10
Ящик с нитями	11
Привод-подающее устройство, устройство для перевязывания	12
Коническая зубчатая передача	13
Барабан-подборщик	14
Корпус подающего устройства	15
Вспомогательное подающее устройство	16
Поперечное подающее устройство	17
Зубодержатель	18
Привод подборщика	19
Гидравлическая установка	20
Кожух	21
Тормозная установка	22—23
Тормозная установка прицепа	24
Электроустановка	25
Состав прицепов, скатный лоток для тюков, укладка тюков	26
Параллельная загрузка спускного лотка	27
Привод тюкобросателя	28
Коническая зубчатая передача	29
Швырялка	30
Опора ленточного конвейера, снизу	31
Опора ленточного конвейера, сверху	32
Навесные части для тракторов	33

Предисловие к каталогу запасных частей

Индексный номер для быстрого нахождения номеров запасных деталей.

Номера запасных частей систематизированы, при этом цифр, стоящий за номером запасных частей, указывает таблицу, а цифр, стоящий за штрихом, указывает номер рисунка.



При заказе запасных частей просим Вас обратить внимание на следующее:

Чтобы обеспечить правильную поставку аказанных частей, всегда указывать тип, номер машины, а также год изготовления.

- n = скорость вращения
- + = одноразовая перевязка
- ++ = многократная перевязка

Съдържание

	Страница
Забележка към каталога за резервни части	9
Индекс	13
Стандартни части	16

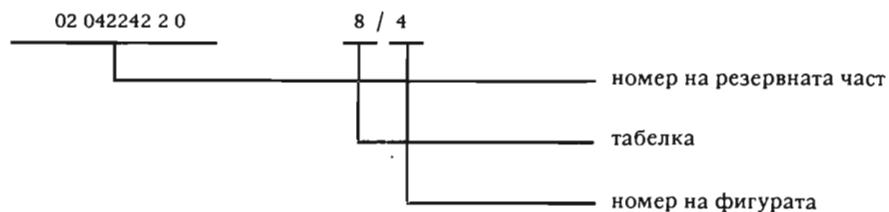
Наименование:

	Табелка
Ос	1
Теглеща щанга	2
Пресоващ канал	3
Карданен вал	4
Фрикционен съединител на маховика	5
Коническа предавка с цилиндрично зъбно зацепване	6
Пресоващо бутало	7
Връзващо устройство	8—10
Кутия за канапа	11
Задвижване на подаващия механизъм, връзващо устройство	12
Конусно зъбно зацепване	13
Поемащ барабан	14
Кутия на подаващия механизъм	15
Помощен подаващ механизъм	16
Напречен подаващ механизъм	17
Носач на лемежите	18
Задвижване на поемащото устройство	19
Хидравлично устройство	20
Облицовка	21
Спирачно устройство	22—23
Спирачно устройство за ремаркетото	24
Електрическа инсталация	25
Теглич за ремарке, балоплъзгачка, отлагане на балите	26
Спускателен улей за успоредно натоварване	27
Задвижване на балохвръгачката	28
Конусно зъбно зацепване	29
Изхвърлящо устройство	30
Лентоносач, долен	31
Лентоносач, горен	32
Прикачни части за трактори	33

Забележка към каталога за резервни части

Численият индекс служи за бързото намиране на номерата на резервните части:

Номерата на резервните части са подредени. Числото, намиращо се след номера на резервната част, показва табелката, а числото, намиращо се зад чертата - номера на фигурата.



При заявяването на резервни части молим да обърнете внимание на следното:

За да се гарантира правилна доставка на заявените резервни части, във всеки случай трябва на се посочат типът, номерът на машината и годината на производство.

n = брой на оборотите

+ = единично връзване

++ = двойно връзване

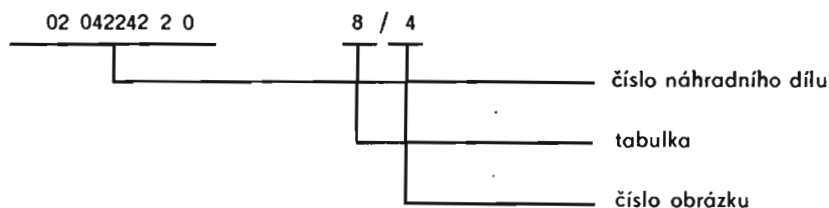
Obsah

	Strana
Poznámka ke katalogu náhradních dílů	10
Index	13
Standardní díly	16
Pojmenování	Tabulka
Náprava	1
Tažná oj	2
Lisovací kanál	3
Kloubový hřídel	4
Kluzná třecí spojka se setrvačником	5
Převod s kuželovým a čelním soukolím	6
Lisovací píst	7
Vázací zařízení	8—10
Skříňka na motouz	11
Pohon - podavač, vázací zařízení	12
Kuželové soukolí	13
Sběrací buben	14
Skříň podavače	15
Pomocný podavač	16
Příčný podavač	17
Nosič prstů	18
Pohon sběrače	19
Hydraulické zařízení	20
Obložení	21
Brzdové zařízení	22—23
Brzdové zařízení přívěsu	24
Elektrické zařízení	25
Tažné zařízení přívěsu, skluz pro balíky, odkládací zařízení pro balíky	26
Paralelní nakládání líců	27
Pohon vrhače balíků	28
Kuželové soukolí	29
Vrhací zařízení	30
Nosník pásu, dole	31
Nosník pásu, nahoře	32
Nástavné součásti pro traktor	33

Poznámka ke katalogu náhradních dílů

Číselný seznam slouží k rychlejšímu vyhledání čísel náhradních součástí.

Čísla náhradních dílů jsou seřazena, přičemž číslo stojící za číslem náhradního dílu udává tabulku a číslo za čárkou poukazuje na číslo obrázku.



Při objednávání náhradních dílů dbejte, prosím, následujícího:

Aby bylo zaručeno náležitě vyexpedování náhradních dílů, je třeba bezpodmínečně uvést typ, číslo stroje a rok výroby.

- n = počet otáček
- + = jedno vázání
- ++ = dvojitě vázání

Spis treści

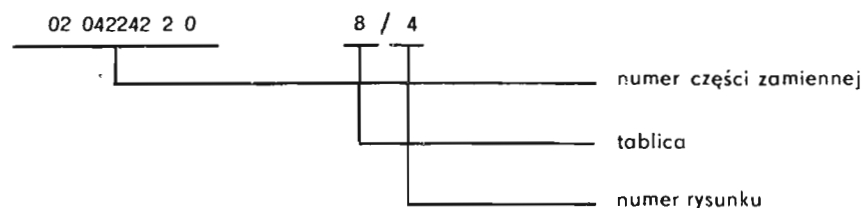
	Strona
Uwagi wstępne do katalogu części zamiennych	11
Wykaz	13
Części normalne	16

Nazwa:	Tabela
Oś	1
Dyszel pociągowy	2
Kanał prasowania	3
Wał przegubowy	4
Koło zamachowe - sprzęgło poślizgowe	5
Stożkowa przekładnia czołowa walcowa	6
Tłok prasujący	7
Urządzenie wiążące	8—10
Skrzynka na sznurek	11
Napęd - podawacz, urządzenie wiążące	12
Przekładnia stożkowa	13
Bęben podbierający	14
Kadłub podajnika	15
Podajnik pomocniczy	16
Podajnik poprzeczny	17
Dźwigar zębowy	18
Napęd podbieracza	19
Układ hydrauliczny	20
Obudowa	21
Układ hamulcowy	22—23
Układ hamulcowy przyczepy	24
Instalacja elektryczna	25
Sprzęg z przyczepą, ześlizg do bel, podawacz bel	26
Rynna - załadunek równoległy	27
Wyrzutnik bel - napęd	28
Przekładnia stożkowa	29
Urządzenie rzucające	30
Dźwigar taśmy, dół	31
Dźwigar taśmy, góra	32
Element zawieszane traktorów	33

Uwaga wstępna do katalogu części zamiennych

Wykaz liczbowy służy do szybkiego odszukania numeru części zamiennych.

Numery części zamiennych są uporządkowane, przy tym liczba stojąca bezpośrednio za numerem części zamiennej podaje tablicę, liczba zaś za kreską numer rysunku.



Składając zamówienia na części zamienne prosimy przestrzegać co następuje:

W celu zagwarantowania właściwej wysyłki zamówionych części zamiennych należy w każdym wypadku podawać typ, numer maszyny oraz rok budowy.

- n = prędkość obrotowa
- + = wiązanie jednokrotne
- ++ = wiązanie podwójne

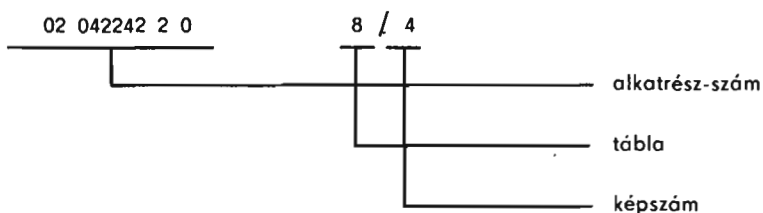
Tartalomjegyzék

	Oldal
Előzetes megjegyzés az alkatrész-katalógushoz	12
Index	13
Szabványosított részek	16
Megnevezés	Tábla
Tengely	1
Vonórúd	2
Préscsatorna	3
Kardántengely	4
Lendkerék - csúszókapcsoló	5
Kúp - homlokkerekes hajtómű	6
Présdugattyú	7
Kötözőberendezés	8—10
Zsinegdoboz	11
Meghajtás - behúzó, kötözőberendezés	12
Kúpkerekes hajtómű	13
Felszedődob	14
Behúzóház	15
Kisegítő behúzó	16
Keresztirányú behúzó	17
Fogtartó	18
Felszedő - meghajtás	19
Hidraulikus berendezés	20
Borítás	21
Fékberendezés	22—23
Pótkocsi - fékberendezés	24
Elektromos berendezés	25
Pótkocsivonó, bálacsúszda, bálalerakó	26
Csúszda - párhuzamos rakodás	27
Báladobó - meghajtás	28
Kúpkerekes hajtómű	29
Dobószerkezet	30
Alsó szalagtartó	31
Felső szalagtartó	32
Traktorra akasztható részek	33

Előzetes megjegyzés az alkatrész-katalógushoz

A szám-index az alkatrész-szám gyors megtalálására szolgál.

Az alkatrész-számok rendszerezve vannak; az alkatrész-számot követő számjegy a tábla, a törvonal utáni pedig a kép sorszámát adja meg.



Alkatrészmegrendeléskor a következőkre legyenek szivesek ügyelni:

A megrendelt alkatrészek kifogástalan leszállítása érdekében minden esetben meg kell adni a típust, a gépszámot és a gyártási évet.

- n = fordulatszám
- + = egyszeres kötözés
- ++ = kétszeres kötözés

I n d e x

00 114895 4 0 30/28	02 030323 1 0 12/26	02 041850 6 0 2/17
00 144562 4 0 1/43	02 030401 5 0 12/7	02 041852 2 0 2/18
00 913842 2 0 2/40	 14/25	02 041853 0 0 2/10
00 914285 3 0 27/18			02 041855 5 0 2/2
02 000072 4 0 13/12	02 031041 5 0 25/25	02 041856 3 0 2/4
02 000073 2 0 13/13	02 031746 2 0 2/13	02 041857 1 0 2/3
02 000074 0 0 13/14	 21/53	02 041859 6 0 2/25
02 000088 6 0 6/14	02 034630 5 0 21/24	02 041864 3 0 2/33
02 000089 4 0 6/15	02 034713 8 0 16/11	02 041867 6 0 3/1
02 000090 0 0 6/16	 18/16	02 041991 7 1 7/1
02 000094 1 0 13/30			02 041992 5 1 7/3
02 000095 8 0 13/31	02 035354 6 0 20/2		
02 000096 6 0 13/32	02 035692 6 0 21/10	02 042018 0 0 7/9
02 001390 5 0 6/45	02 035693 4 0 21/11	02 042027 7 0 7/21
02 001400 6 0 6/21	02 035821 2 0 14/22	02 042028 5 0 7/20
02 001403 0 0 6/13	02 035925 4 0 14/6	02 042035 7 0 7/5
02 001412 7 0 6/50	02 035926 2 0 14/7	02 042036 5 0 7/6
02 001413 5 0 6/46			02 042038 1 0 7/10
02 001414 3 0 6/8	02 038963 7 0 25/24	02 042044 5 0 7/25
02 001415 1 0 6/1			02 042045 3 0 7/23
02 001416 8 0 6/2	02 041478 5 0 18/4	02 042046 1 0 7/26
02 001422 3 0 6/28	02 041480 8 0 18/2	02 042047 8 0 7/28
02 001424 8 0 6/32	02 041481 6 0 18/3	02 042059 0 0 7/15
02 001426 4 0 6/33	02 041583 3 0 23/1	02 042060 5 0 7/11
02 001427 2 0 6/29	02 041589 0 0 23/2	02 042062 1 0 3/3
02 001428 0 0 6/37	02 041596 2 0 23/9	02 042063 8 0 3/17
02 001429 7 0 6/3	02 041598 7 0 23/10	02 042064 6 0 3/20
02 001430 3 0 6/11	02 041599 5 0 23/15	02 042065 4 0 3/27
02 001431 1 0 6/18	02 041600 6 0 23/17	02 042066 2 0 3/24
02 001432 8 0 6/26	02 041601 4 0 23/20	02 042067 0 0 3/23
02 001439 3 0 6/60	02 041603 0 0 22/37	02 042068 7 0 3/25
02 001440 8 0 6/41	02 041607 1 0 23/45	02 042070 1 0 3/12
02 001442 4 0 6/42	02 041610 2 0 22/5	02 042073 4 0 3/29
02 001451 2 0 13/1	 24/4	02 042074 2 0 3/28
02 001452 0 0 13/49	02 041611 0 0 22/11	02 042086 3 0 3/33
02 001457 8 0 13/50	02 041614 3 0 22/39	02 042092 7 0 3/34
02 001460 0 0 13/38	02 041615 1 0 22/24	02 042095 1 0 3/38
02 001463 3 0 13/39	02 041616 8 0 22/41	02 042097 6 0 3/47
02 001467 4 0 13/26	02 041618 4 0 22/43	02 042099 2 0 3/35
02 001469 0 0 13/33	 24/15	02 042100 3 0 13/54
02 001471 3 0 13/37	02 041620 7 0 23/31	02 042102 8 0 12/21
02 001473 8 0 13/29	02 041622 3 0 22/33	02 042106 0 0 12/22
02 001476 2 0 13/2	02 041623 1 0 23/53	02 042114 0 0 3/41
02 001478 7 0 13/10	02 041630 3 0 1/39	02 042117 3 0 3/42
02 001480 1 0 13/9	02 041635 2 0 1/40	02 042118 1 0 3/49
02 001481 8 0 13/25	02 041649 8 0 23/14	02 042128 6 0 3/30
02 001482 6 0 13/3	02 041652 0 0 25/5	02 042130 0 0 3/8
02 001483 4 0 13/60	02 041653 7 0 25/11	02 042133 3 0 5/1
02 001484 2 0 13/62	02 041654 5 0 25/15	02 042134 1 0 5/5
02 001526 5 0 29/1	02 041655 3 0 25/16	02 042135 8 0 5/12
02 001529 8 0 29/2	02 041657 8 0 25/27	02 042137 4 0 5/26
02 001531 2 0 29/3	02 041683 4 0 5/13	02 042138 2 0 5/14
02 001532 0 0 29/18	02 041685 0 0 5/31	02 042140 5 0 5/16
02 001533 7 0 29/19	02 041688 3 0 2/46	02 042141 3 0 5/19
02 001534 5 0 29/32	02 041691 4 0 26/34	02 042142 1 0 5/11
02 001535 3 0 29/33	02 041736 1 0 24/7	02 042143 8 0 5/32
02 001536 1 0 29/4	02 041737 8 0 24/14	02 042145 4 0 5/34
02 001537 8 0 29/13	02 041753 8 0 3/2	02 042146 2 0 5/25
02 001539 4 0 29/20	02 041769 1 1 7/2	02 042147 0 0 5/30
02 001541 7 0 29/34	02 041770 6 0 7/4	02 042152 6 0 14/77
02 001543 3 0 29/29	02 041786 8 0 10/41	02 042157 5 0 14/72
02 001545 8 0 29/27	02 041789 2 0 8/2	02 042166 3 0 14/49
02 001651 4 0 6/1	02 041791 5 0 10/2	02 042176 8 0 16/1
02 001655 5 0 6/9	02 041792 3 0 8/43	02 042178 4 0 16/2
02 001660 2 0 6/27	02 041793 1 0 8/42	02 042181 5 0 16/4
		02 041797 2 0 10/22	02 042182 3 0 16/3
02 018329 6 0 31/4	02 041802 4 0 1/1	02 042183 1 0 16/5
 32/4	02 041819 4 0 1/33	02 042185 6 0 16/35
		 10/58	02 042222 1 0 8/1
		 23/47	02 042224 6 0 8/15
02 030212 6 0 16/30	02 041820 0 0 1/8	02 042226 2 0 8/16
02 030239 2 0 14/9	02 041823 3 0 2/1	02 042227 0 0 8/11
02 030240 7 0 14/10	02 041842 6 0 2/19	02 042229 5 0 8/23
02 030243 1 0 14/4	02 041847 5 0 2/45	02 042230 1 0 8/24
02 030246 4 0 14/5	02 041848 3 0 2/11	02 042231 8 0 8/27
02 030321 5 0 12/27				

02 042232 6 08/31	02 042449 8 014/44	02 042690 8 021/26
02 042234 2 08/9	02 042450 4 014/45	02 042693 2 121/27
02 042239 1 08/46	02 042452 0 014/46	02 042694 0 021/29
02 042242 2 08/4	02 042456 1 014/51	02 042707 4 021/31
02 042243 0 09/1	02 042457 8 014/53	02 042712 1 021/32
02 042245 5 09/2	02 042462 5 114/55	02 042713 8 021/33
02 042246 3 09/6	02 042464 1 014/64	02 042716 2 021/34
02 042249 6 09/10	02 042466 6 014/1	02 042719 5 021/35
02 042250 2 09/12	02 042490 6 014/2	02 042729 1 021/36
02 042254 3 09/13	02 042492 2 014/3	02 042733 0 016/10
02 042255 1 09/14	02 042495 5 014/8	02 042737 1 017/20
02 042256 8 19/15	02 042500 7 014/11	02 042738 8 018/24
02 042261 5 09/32	02 042502 3 017/1	02 042739 6 015/18
02 042263 1 09/17	02 042521 6 017/2	02 042740 2 02/36
02 042266 4 09/18	02 042522 4 017/5	02 042741 0 02/37
02 042267 2 09/24	02 042527 3 017/6	02 042746 8 01/28
02 042268 0 09/28	02 042530 4 017/13	02 042747 6 01/38
02 042271 1 09/33	02 042531 2 016/14	02 042748 4 01/20
02 042275 2 08/44	02 042552 1 018/1	02 042749 2 02/55
02 042277 7 08/56	02 042554 6 018/13	02 042754 8 02/29
02 042278 5 09/38	02 042555 4 018/14	02 042757 2 017/12
02 042279 3 08/57	02 042562 6 018/18	02 042761 1 016/20
02 042282 4 110/1	02 042563 4 018/15	02 042770 8 016/21
02 042288 1 010/4	02 042567 5 018/12	02 042774 0 016/26
02 042289 8 08/61	02 042568 3 018/9	02 042775 7 016/27
10/63	02 042569 1 019/39	02 042777 3 016/29
02 042291 2 08/62	02 042572 2 019/15	02 042778 1 016/33
10/64	02 042573 0 019/10	02 042779 8 018/23
02 042293 7 09/37	02 042574 7 019/5	02 042784 5 02/50
02 042298 6 09/16	02 042575 5 019/7	02 042793 3 012/17
02 042300 5 08/18	02 042576 3 017/29	19/31
02 042301 3 08/17	02 042577 1 018/25	02 042794 1 02/23
02 042303 8 18/10	02 042578 8 019/16		
02 042306 2 08/49	02 042580 2 016/41	02 043019 0 027/1
02 042307 0 18/52	02 042582 7 012/1	02 043060 7 027/15
02 042316 7 09/30	02 042583 5 012/2	02 043066 4 027/7
02 042317 5 09/23	02 042584 3 012/12	02 043078 5 027/30
02 042318 3 19/19	02 042589 2 019/49	02 043086 5 027/33
02 042319 1 08/40	02 042591 5 015/7	02 043088 1 027/28
02 042320 6 08/19	02 042592 3 015/8	02 043092 0 027/29
02 042328 8 010/51	02 042593 1 015/12	02 043100 5 027/20
02 042331 4 010/68	02 042594 8 014/66	02 043149 7 027/27
02 042334 3 010/30	02 042597 2 016/15	02 043151 1 028/1
02 042337 6 010/40	02 042598 0 017/28	02 043157 7 028/2
02 042341 5 08/37	02 042599 7 017/26	02 043164 0 028/3
02 042342 3 010/35	02 042600 8 016/36	02 043167 3 028/4
02 042345 6 010/33	02 042601 6 018/26	02 043169 8 028/5
02 042346 4 010/28	02 042604 0 015/21	02 043171 2 028/6
02 042347 2 010/36	02 042606 5 015/22	02 043172 0 028/8
02 042348 0 010/61	02 042607 3 014/68	02 043173 7 028/9
02 042349 7 010/17	02 042610 4 019/19	02 043174 5 028/10
02 042355 2 010/19	02 042613 7 019/1	02 043176 1 020/39
02 042357 7 010/21	02 042615 3 019/11	02 043178 6 028/39
02 042359 3 010/23	02 042617 8 019/45	02 043181 7 028/40
02 042360 8 08/54	02 042619 4 019/34	02 043185 8 028/41
10/26	02 042623 3 120/5	02 043186 6 028/42
02 042361 6 010/27	02 042625 8 120/10	02 043187 4 028/43
02 042363 2 010/12	02 042627 4 120/12	29/41
02 042369 8 010/9	02 042632 1 021/1	02 043188 2 028/55
02 042370 4 011/1	02 042633 8 021/2	02 043190 5 028/57
02 042383 3 011/2	02 042635 4 021/3	02 043192 1 028/59
02 042384 1 011/14	02 042637 0 021/4	02 043193 8 028/60
02 042387 4 011/16	02 042639 5 021/5	02 043194 6 028/61
02 042388 2 011/17	02 042644 2 021/6	02 043195 4 028/62
02 042389 0 010/55	02 042646 7 021/7	02 043196 2 028/63
02 042395 4 010/45	02 042648 3 021/9	02 043197 0 028/11
27/2	02 042649 1 021/13	02 043201 4 026/1
02 042402 2 011/12	02 042653 0 021/14	02 043213 5 030/41
02 042404 7 010/42	02 042654 7 021/15	02 043214 3 030/37
02 042405 5 09/39	02 042656 3 021/16	02 043216 8 030/1
02 042406 3 011/13	02 042657 1 021/17	02 043246 5 028/52
02 042407 1 010/8	02 042661 0 021/54	02 043247 3 028/12
02 042409 6 110/24	02 042664 3 021/18	02 043251 2 031/1
02 042411 0 015/1	02 042665 1 021/19	32/1
02 042437 7 018/30	02 042666 8 021/20	02 043254 5 031/8
02 042443 2 014/29	02 042670 7 021/21	32/8
02 042444 0 014/30	02 042672 3 021/22	02 043255 3 031/12
02 042446 5 014/31	02 042678 0 021/23	32/20
02 042447 3 014/32	02 042686 0 021/25	02 043257 8 031/14
02 042448 1 014/33	02 042689 3 021/60	32/13

02 043259 4 031/21	171000-002.00726/18	6200-45-604/11
32/21	171000-002.00826/21	6200-45-634/11
02 043260 0 031/24	171000-002.00926/16	6200-45-704/11
32/24	171000-002.01026/29	6321-11.../0420/20
02 043261 7 031/23	171000-002.35026/17	6321-23.../0320/29
32/23	171009-000.00326/9	6321-4301/0420/25
02 043262 5 031/30	171009-000.00426/7	6321-4701/0420/33
32/30	171009-000.00526/11	6321-5201/0420/31
02 043265 8 031/34	171009-001.00026/8	6321-6111/0220/23
02 043267 4 031/22	1910-45-16/134/6	6321-6511/0320/27
32/22	1911-45-014/2		
02 043271 3 032/32	1911-45-024/3	6442 11 06103/39
02 043281 8 030/26	1911-45-054/4	6442 21 0013/51
02 043284 2 030/29	1911-45-10/154/5	6491 00 079 029/36
02 043291 4 030/15	2110-45-014/20	6491 04 026 031/13
02 043296 3 030/17	2322-45-604/21	32/12
02 043297 1 030/21	2911-45-014/7	6491 04 034 031/16
02 043300 7 030/2	2911-45-044/8	32/15
02 043308 0 030/3	2911-45-054/9	6800-45-11/114/1
02 043315 2 030/36	2911-45-084/10	6800-45-14/114/1
02 043316 0 030/47			6800-45-21/114/1
02 043317 7 030/14	4600-60-252/53	6800-45-24/014/1
02 043318 5 030/16	4913-0001/0420/34		
02 043320 8 030/51	5066 00 44322/12	7121-5101/0420/22
02 043326 5 028/19	24/8		
02 043328 1 031/2	5067 00 36433/5	8087 07 026 022/7
32/2	5247 05 0172/48	24/22
02 043329 8 031/3	28/13	8087 07 079 123/44
32/3	5247 10 00833/4	8510.6/125/22
1122-45-024/22	5550 40 036 017/14	8522.1525/17
1122-45-02/134/19	5550 40 074 019/20	8800.1/125/6
1122-45-034/19	5550 59 120 028/7	8820.225/1
1122-45-094/19	5901 20 0021/2		
		23/25	E 01-2223/16
171000-001.00426/24	5901 20 003 01/13		
171000-001.00526/25	23/37	H 111/50/510/73
171000-002.00126/14			HP 169/15/8
171000-002.00226/22	5906 30 023 013/19	13/51
171000-002.00326/20	5906 30 024 013/20	HP 22226/33
171000-002.00426/26	5906 30 025 013/21	HP 3083/40
171000-002.00626/15				

S T A N D A R D T E I L E

Benennung	Abmessung	Standard	Stueckzahl	Tafel
Abstreifring	20	TGL 17570	1	20
Absperrbahn	M 22x1,5	TGL 0-74293	2	22,24
Anhaengersteuerventil	6	TGL 39-329	1	22
Arbeitszylinder	B 1-32x200	TGL 21551	2	20
Augenschraube	M 24x140	TGL 0-444-m 4.6	1	27
Aussenlippenring	32	TGL 6359-WS 1.019	2	20
Axialrillenkugellager	51105	TGL 2986	1	2
Befestigungsflansch	10/160 HMW 04.011		2	33
Befestigungsschelle	A 1x12	TGL 28-172	4	20
	E 12	TGL 39-709	1	20
Bolzen	10h11x11x10	TGL 0-1438	1	28
	10h11x32x27	TGL 18010	2	27
	10h11x50x40		1	27
	10h11x70x58		8	21
	12h11x36x30		2	27
	12x100x90	TGL 0-1433	4	3
	16h11x50x44	TGL 18010	1	27
	16h11x100x80		2	14
	20h11x19x20	TGL 0-1438 gal Zn 6c	6	30
	20h11x60x52	TGL 18010	1	27
	20h11x70x48	TGL 0-1433	1	28
	25x110x54		1	28
Bolzenkupplung	B 101	TGL 5048	1	26
Bremszylinder	80x110	TGL 39-776	1	23
Buchse	A 20/22x10 WNS 77		8	23
	A 32/36x25 WNS 77		4	23
Deckel	52	TGL 33-17127	1	18
	62		3	16,17,19
Dichtring	A 8x11,5	TGL 0-7603-A1	1	6
	A 10x15		3	13,29
	C 15	TGL 10802-Vf	7	22
	A 16x20	TGL 0-7603-Cu	3	20
	A 16x22	TGL 0-7603-A1	3	13,29
	A 21x26	TGL 0-7603-Cu	1	22
	A 22x27		16	22,24
	A 26x32	TGL 0-7603-A1	1	6
Dreiwegeventil	8	TGL 25-486	1	22
Druckfeder	C 1x11x7,5	TGL 18395	1	26
	A 1,2x20x5,5		1	14
	C 1,4x10x17,5		1	26
	C 2x14x7,5		4	9,11
	A 2,2x15x7,5		3	2,21
	A 2,2x38x5,5		1	2
	C 2,5x18x11,5 linkssteigend		2	9
	B 4x20x7,5		4	8,10
	C 4,5x32x7,5	TGL 18395	2	9
	G6,3x40x11,5		1	8
	A8x40x7,5 Af		6	5
	G8x55x17,5		2	30
	B10x110x5,5		1	28
Druckring	B 15 L	TGL 10802	5	22
Einschraubstutzen	L 12 M-01	TGL 0-3901 gal Zn 6c	1	20
	L 15 R-01/3	TGL 0-3931	1	22
Endscheibe	C10,5x40	TGL 17481 gal Zn 6c	5	14
	C10,5x50	TGL 17481	1	2
	D10,5x60		2	5,6
Entluefter	M16x1,5	MPW 7173	1	29
	M30x1,5		1	6
Fadenoese		FoW 46214	5	1,10,23
Federring	B4	TGL 7403	2	
	B5		6	
	B5	TGL 7403 gal Zn 6c	5	
	B6		15	
	B8		221	
	B8	TGL 7403	13	
	B10	TGL 7403 gal Zn 6c	245	
	B12		101	
	B12	TGL 7403	13	
	B16		14	
	B16	TGL 7403 gal Zn 6c	48	
	B20		3	
	B20	TGL 7403	11	
	B24		2	
	B24	TGL 7403 gal Zn 6c	1	
Federscheibe	8	TGL 0-137	13	

Benennung	Abmessung	Standard	Stueckzahl	Tafel
Federteller	41x11,5	FoN 17801	12	5
	58x18		2	3
Federstecker	15	TGL 33-16121	4	14
Felgenrad	29	TGL 33-17520	1	14
Filzring	10x32x18	TGL 4670-WF II/22-F4-R	1	20
Flachrundschrabe	M8x25	TGL 0-603	2	25
	M8x25	TGL 0-603 gal Zn 6c	3	14
	M8x55		1	21
	M10x20		20	14
	M10x20	TGL 0-603-8.8	12	3
	M10x25	TGL 0-603 gal Zn 6c	9	10,15
	M10x25	TGL 0-603-8.8 gal Zn 6c	8	16
	M10x30	TGL 0-603 gal Zn 6c	8	8,10
	M16x70		2	12,19
Flanschlager	FGE 206	TGL 20906	2	28
Fluegelschraube	M10x15	TGL 0-316-5.8	2	30
Fuss	28	TGL 105-1408/50 Shore	2	21
Gelenk-Gewebescheibe	GE 683	TGL 33-17304	1	28,29
Gewindestift	M6x10	TGL 0-553	2	6
	M10x12		3	6
Gewindestutzen, gerade	SA 15-1	TGL 10491	1	24
Gewindestutzen, T-foermig	SM 15-1		1	22
Gluehlampe	B12 V 5 W-BA 15s	TGL 10833	4	25
	B12 V 21 W-BA 15s		4	25
Halskerbstift	A10x20	TGL 7408-5.8 gal Zn 6c	1	14
	A10x28		1	14
Hohlriet	A5x0,5x9	TGL 0-7340-St	4	5
	A5x0,5x15		4	19
Hohlschraube	A12	TGL 21619	1	20
Kabeltuelle	A12x4	TGL 14999	2	25
	A30x4		3	20
Karabinerhaken	F 90	TGL 48-63450 gal Zn 6c mt2	2	27
Kegelgriff	C 20	TGL 0-99	2	26
Kegelrollenlager	32208	TGL 2993	4	1,23
	32210		4	1,23
Kegelschmierkopf	A 8	TGL 0-71412	10	
	C 8		6	
Kettenspanner	10B-1x30	TGL 25805	2	14
Knebelkerbstift	5x32	TGL 0-1475-5.8	3	3,14
	8x45		1	2
	8x50		1	14
Kolbenstangenkopf	A2-32/160	TGL 21549	2	20
Kronenmutter	M20	TGL 0-937-6 gal Zn 6c	2	23
	M30x1,5	TGL 39-937-5	2	1
	M30x1,5	TGL 39-937-6	2	23
Kugelfederring	18	TGL 22306 gal Zn 6c	36	1,23
Kugelscheibe	10,5	TGL 0-6319	1	30
Kugelschmierkopf	D 6	TGL 0-3402	1	26
Kupplungsring	KDS 102 COSID-Mat-Typ 501		3	5,19
Kupplungskopf		A-TGL 39-774	2	22,24
		B-TGL 39-774	2	22,24
Lagerbuchse	2 F 20/26x20 WNS 18 Hgw 2088 EW		1	20
Lasche	M 12x74	TGL 33-15753	1	2
Linsenschraube	AM 4x25	TGL 0-85-4.8	2	25
	AM 5x16	TGL 0-85-5.8 gal Zn 6c	3	10
	BM 8x20		14	11,15
Luftbehaelter	165x475x1	TGL 20950	1	22
Luftschlauch	5.50/6.00-16	TGL 20175	1	1
	10.00-15		4	1,23
Nadellager	Wa 4907 V	TGL 3889	2	7
Nietstift	10x38	TGL 0-7341	1	26
Nutmutter	AM 48x1,5	TGL 20149	1	19
	AM 60x1,5		1	6
Oesenschraube	AM 8x50	TGL 4737 gal Zn 6c	4	21
	AM 10x50		1	19
	BM 10x180		1	30
	AM 12x200		4	31,32
Passfeder	B 8x7x36	TGL 9500	1	29
	A 8x7x40		5	28,29
	A 8x7x45		2	28
	A 10x8x32		2	8
	A 10x8x36		1	29
	A 10x8x50		1	8
	A 10x8x80		1	8
	A 10x8x100		1	8
	A 12x8x36		2	16

Benennung	Abmessung	Standard	Stueckzahl	Tafel
Passkerbstift	4 x 10	TGL 0-1472	2	5,6
	5 x 10	TGL 0-1472-5.8	1	19
Passscheibe	15x0,5	TGL 10404-St	4	9
	15 x 1		10	9
	20 x 1		11	12,30
	25 x 1		5	10
	35 x 1		26	12,14,19,23
	38 x 0,2		nach Bed.	8
	38 x 0,5		nach Bed.	8
	38 x 1		6	8
	45 x 0,2		nach Bed.	13
	45 x 0,5		nach Bed.	13
	45 x 1		nach Bed.	13
Pendelkugellager	1202	TGL 2983	8	31,32
	1206		5	16,31,32
	1207		2	8
	1305		2	10
Pendelrollenlager	22220	TGL 3890	1	6
	22309		1	6
	22312	A TNG BP TGL 3890	4	6
Radbefestigungsmutter	CM 18x1,5	TGL 22251	30	1,23
Radbolzen	AM 18x1,5x46	TGL 22251 gal Zn 6c	24	1,23
	BM 18x1,5x60		6	1
Reduzierstutzen, lang	SC 15-1	TGL 10491	2	22
Reduzierschraubung	SB 15		1	22
Reifen	400x100	TGL 6506	1	14
	6.00-16 AW		1	1
	10.00-15 AM			
	PR Profil A 9	TGL 6504	4	1,23
Ringstutzen	12	TGL 21617	1	20
Rillenkugellager	6005	TGL 2981	1	29
	6011		6	4,19
	6203-RS		2	18
	6203-RS	TGL 2981-C 3	10	14
	6205	TGL 2981	1	18
	6205-RS		3	16,18
	6206		3	17,19,29
	6206-RS		2	17,19
	6206-2 RS		6	31,32
	6207		2	29
	6207-RS		3	2,28
	6208		1	13
	6208-2 RS		1	16
	6209		1	5
	6209-RS		1	5
	6209	Z-TGL 2981	1	13
	6210	TGL 2981	2	8
	6306		1	30
	6306-2 RS		2	28
	6307-RS		1	28
	6309-RS		1	5
	6309	Z-TGL 2981	1	13
	6310	TGL 2981	2	13
Rollenkette	10 B-1-1,826m	TGL 11796	1	19
	10 B-1-2,079m		1	19
	10 B-1-2,587m		1	12
	16 B-1-120		1	12
Rundring	10x2	TGL 6365-WS 1.019	2	10
	28x3		1	16
	36x2		1	20
	45x2	TGL 6365-WS 2.055		
		TGL 106-701	1	13
	120x3		4	6
	165x5		1	6
Rueckstrahler, dreieckig		A TGL 31305	2	25
Schlauch	400x100	TGL 20175	1	14
Schlauchkupplungs- haelfte	B3-10/160	TGL 10971	2	20
	A3-10/160		2	33
Schlauchleitung	AA(M18x1,5)8;10x400	HFPS 18110	1	20
	AA(M18x1,5)8;10x800	HFPS 18110	1	20
	AA(M18x1,5)8;10x2500	HFPS 18110	2	20
Schlauchschele	24,5	TGL 39-74306	10	22,24
Schlauchstutzen	SD-1	TGL 10491	2	22
	SE 15-1		4	22,24
Schlauchverschraubung	SB 15	TGL 10491	4	22,24
Schaeckel	C 0,4	TGL 20440	2	23

Benennung	Abmessung	Standard	Stueckzahl	Tafel
Schmalkeilriemensatz	2-SPB 1250	TGL 14489-grob	1	28
Scheibenrad	9.00-15 F 0	TGL 10521	4	1,23
Schneidring	d 15 L	TGL 0-3861	5	22
Schraegkugellager	Q 312 MB	TGL 2982	1	6
Sechskantmutter	M 4	TGL 0-934-6	2	
	M 5	TGL 0-934-5	6	
	M 5	TGL 0-934-8 gal Zn 6c	5	
	M 6	TGL 0-934-5	1	
	M 6	TGL 0-934-5 gal Zn 6c	2	
	M 6	TGL 0-934-8 gal Zn 6c	27	
	M 8	TGL 0-934 gal Cr	8	
	M 8	TGL 0-934-6 gal Zn 6c	1	
	M 8	TGL 0-934-8	6	
	M 8	TGL 0-934-8 gal Zn 6c	230	
	M 10	TGL 0-934-6	5	
	M 10	TGL 0-934-8 gal Zn 6c	353	
	AM 10	TGL 0-439-5 gal Zn 6c	2	
	BM 10		6	
	BM 10	TGL 0-439-50 gal Zn 6c	4	
	M 12	TGL 0-934-8	4	
	M 12	TGL 0-934-8 gal Zn 6c	98	
	BM 12	TGL 0-439-5 gal Zn 6c	8	
	M 16	TGL 0-934-8	4	
	M 16	TGL 0-934-8 gal Zn 6c	43	
	AM 16	TGL 0-439-5 gal Zn 6c	12	
	BM 16		8	
	M 20	TGL 0-934-8 gal Zn 6c	4	
	M 20	TGL 0-934-10	8	
	M 20x1,5	TGL 0-934-6 gal Zn 6c	1	
	M 20x1,5	TGL 0-934-8	3	
	M 22x1,5	TGL 0-80705	2	
	M 24	TGL 0-934-8	1	
Sechskantschraube	M 4x10	TGL 0-933-8.8 gal Zn 6c	4	
	M 5x12		3	
	M 5x16		2	
	M 6x14		14	
	M 6x16		4	
	M 6x20		4	
	M 6x35	TGL 0-931-8.8 gal Zn 6c	4	
	M 6x45	TGL 0-933-8.8 gal Zn 6c	1	
	M 8x10		62	
	M 8x14	TGL 0-933-8.8	1	
	M 8x16		17	
	M 8x16	TGL 0-933-8.8 gal Zn 6c	24	
	M 8x20	TGL 0-558	9	
	M 8x20	TGL 0-561-5.8 gal Zn 6c	2	
	M 8x20	TGL 0-933-4.8 gal Zn 6c	4	
	M 8x20	TGL 0-933-4.8	4	
	M 8x20	TGL 0-933-8.8 gal Zn 6c	81	
	M 8x25	TGL 0-933-4.8 gal Zn 6c	1	
	M 8x25	TGL 0-561-8.8 gal Zn 6c	1	
	M 8x25	TGL 0-933-8.8	9	
	M 8x25	TGL 0-933-8.8 gal Zn 6c	34	
	M 8x30		4	
	M 8x30	TGL 0-933-8.8	5	
	M 8x35	TGL 0-931-10.9 gal Zn 6c	6	
	M 8x35	TGL 0-933-8.8	2	
	M 8x35	TGL 0-933-8.8 gal Zn 6c	1	
	M 8x45	TGL 0-931-8.8 gal Zn 6c	1	
	M 8x45	TGL 0-933-4.8 gal Zn 6c	2	
	M 8x50		2	
	M 8x75	TGL 0-931-8.8 gal Zn 6c	4	
	M 10x16	TGL 0-933-4.8 gal Zn 6c	1	
	M 10x16	TGL 0-933-8.8 gal Zn 6c	5	
	M 10x20	TGL 0-933-4.8 gal Zn 6c	4	
	M 10x20	TGL 0-933-5.6	4	
	M 10x20	TGL 0-933-8.8 gal Zn 6c	51	
	M 10x25	TGL 0-933-4.8 gal Zn 6c	4	
	M 10x25	TGL 0-933-8.8	8	
	M 10x25	TGL 0-933-8.8 gal Zn 6c	42	
	M 10x30	TGL 0-561-5.8 gal Zn 6c	6	
	M 10x30	TGL 0-933-4.8 gal Zn 6c	6	
	M 10x30	TGL 0-933-8.8 gal Zn 6c	32	
	M 10x35	TGL 0-561-8.8 gal Zn 6c	2	
	M 10x35	TGL 0-933-8.8 gal Zn 6c	57	
	M 10x40	TGL 0-931-8.8 gal Zn 6c	1	
	M 10x50	TGL 0-931-4.8 gal Zn 6c	2	
	M 10x60		2	
	M 10x70	TGL 0-931-8.8 gal Zn 6c	1	
	M 10x70	TGL 0-931-8.8	3	

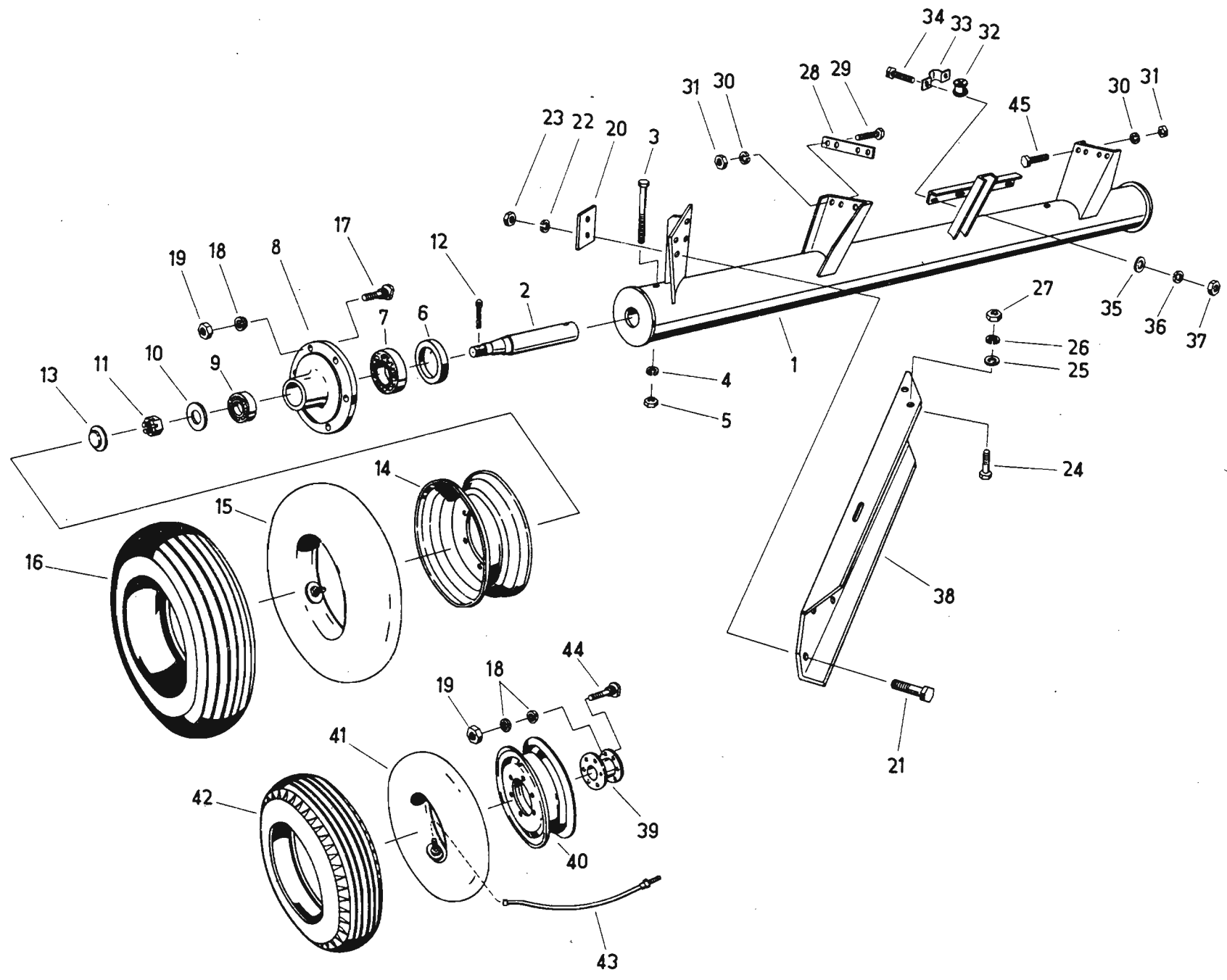
Benennung	Abmessung	Standard	Stueckzahl	Tafel	
Sechskantschraube	M 10x80	TGL 0-931-8.8 gal Zn 6c	5		
	M 10x90	TGL 0-931-4.8 gal Zn 6c	2		
	M 10x90	TGL 0-933-8.8 gal Zn 6c	6		
	M 10x100		2		
	M 10x140	TGL 0-931-4.8 gal Zn 6c	6		
	M 12x20	TGL 0-933-8.8 gal Zn 6c	9		
	M 12x25		23		
	M 12x30	TGL 0-933-8.8	2		
	M 12x30	TGL 0-933-8.8 gal Zn 6c	20		
	M 12x35		8		
	M 12x40		8		
	M 12x50	TGL 0-931-8.8 gal Zn 6c	4		
	CM 12x55		9		
	M 12x60		1		
	M 12x70		1		
	M 12x75		2		
	CM 12x75	TGL 0-933-8.8 gal Zn 6c	1		
	M 12x80		1		
	M 12x90	TGL 0-931-8.8 gal Zn 6c	2		
	M 12x90	TGL 0-933-8.8 gal Zn 6c	6		
	M 12x100		1		
	M 12x110	TGL 0-931-8.8 gal Zn 6c	9		
	CM 12x150	TGL 0-931-8.8	2		
	CM 12x150	TGL 0-931-8.8 gal Zn 6c	2		
	M 16x35	TGL 0-931-4.8	4		
	M 16x35	TGL 0-933-8.8 gal Zn 6c	5		
	M 16x1,5x35	TGL 0-931-8.8 gal Zn 6c	4		
	M 16x40	TGL 0-933-8.8 gal Zn 6c	4		
	M 16x1,5x40	TGL 0-961-4.8 gal Zn 6c	5		
	M 16x45	TGL 0-933-8.8 gal Zn 6c	8		
	M 16x50		6		
	M 16x60	TGL 0-931-8.8 gal Zn 6c	4		
	M 16x70		1		
	M 16x160		8		
	M 16x200	TGL 0-931-4.8 gal Zn 6c	1		
	M 20x40	TGL 0-933-10.9	4		
	M 20x45		4		
	M 20x100	TGL 0-931-8.8 gal Zn 6c	2		
	Senkschraube	BM 8x20	TGL 5683-4.8 gal Zn 6c	6	
		BM 8x25		37	
		BM 8x30		4	
		BM 8x35		3	
		M 10x25	TGL 33-14156 gal Zn 6c	4	
BM 10x25		TGL 5683-5.8 gal Zn 6c	5		
BM 10x70			3		
M 12x40		TGL 33-14156 gal Zn 6c	3		
M 12x45			3		
Scheibe		4,3	TGL 0-125-St	2	
		5,8	TGL 8328	6	
	7	TGL 8328 gal Zn 6c	12		
	7	TGL 0-440 gal Zn 6c	16		
	A 7		2		
	8,4	TGL 17774-St gal Zn 6c	43		
	8,4	TGL 17774 gal Cr	4		
	9	TGL 0-434 gal Zn 6c	2		
	9x23x3	FoN 14510	2		
	9x25x4	FoN 14510 gal Zn 6c	2		
	9x36x4	FoN 14510-St	1		
	9,5	TGL 8328	8		
	9,5	TGL 8328 gal Zn 6c	143		
	A 9,5	TGL 0-440 gal Zn 6c	15		
	A 9,5	TGL 0-440-St gal Zn 6c	29		
	11x25x4	FoN 14510-St 38u-2	2		
	11x50x6		2		
	11,5	TGL 8328	8		
	11,5	TGL 8328 gal Zn 6c	92		
	11,5	TGL 0-440 gal Zn 6c	6		
	A 11,5	TGL 0-440-St gal Zn 6c	9		
	13	TGL 0-125-St	1		
	13	TGL 17774-St gal Zn 6c	1		
	14	TGL 0-440 gal Zn 6c	8		
	14	TGL 8328	2		
	A 14	TGL 0-440-St	2		
	A 14	TGL 0-440 gal Zn 6c	17		
	A 14	TGL 0-440-St gal Zn 6c	18		
	14x32x4	FoN 14510-St 38u-2	4		
	14x32x5		4		
17	TGL 17774-St gal Zn 6c	3			
18	TGL 8328 gal Zn 6c	7			

Benennung	Abmessung	Standard	Stueckzahl	Tafel
Scheibe	A 18	TGL 0-440 gal Zn 6c	10	
	B 18		1	
	B 18	TGL 0-440-St gal Zn 6c	1	
	18x50x4	PoN 14510-St 38u-2	1	
	20	TGL 8328 gal Zn 6c	1	
	21	TGL 17774-St gal Zn 6c	5	
	21	TGL 8328 gal Zn 6c	11	
	22x45x5	PoN 14510	3	
	22x50x8	PoN 14510-St 38u-2	3	
	29	TGL 8328 gal Zn 6c	1	
	33		2	
	33	TGL 8328	2	
	45x65x3	PoN 14510-St 38u-2	2	
	67x90x5	PoN 14510-St	1	
	Senkernnagel	TGL 0-1477-4.6	8	23
	Sicherungsblech	TGL 0-463 gal Cr	4	4
		TGL 0-432	1	5
		TGL 0-432-St	2	6, 19
		TGL 0-463-St gal Zn 6c	2	6
Sicherungsring	A 17	TGL 20150	1	19
	48	TGL 0-471	7	14, 18
	17		5	10, 16, 18, 29
	25		2	23
	28		9	16, 17, 19, 28, 29, 30
	30		2	12, 14
	34		4	14, 29
	35		2	13, 16
	40		1	13
	45		1	8
	50		5	4, 13
	55		1	13
	58		1	6
	100		1	
Sicherungsring	35	TGL 0-472	16	4, 31, 32
	40		2	18
	52		1	18
	62		18	10, 16, 17, 19, 29, 31, 32
	72		7	2, 8, 29, 30
	80		3	13, 16
	85		3	5, 13
	90		2	8
	100		3	5, 6
	110		2	13
	130		4	6
	180		1	6
	Spannstift	TGL 0-1481	1	4
	Sprengring	TGL 0-9045	1	20
	Splint	TGL 0-94	8	
		TGL 0-94-St gal Cd 9c	12	
			3	
		14		
		6		
		1		
		2		
		1		
		15		
		1		
		3		
		5		
		2		
		2		
		1		
Steckglied	TGL 0-94-St	1		
	TGL 11796	3	12, 19	
		1	12	
Steckkerbstift	TGL 0-1474-5.8	2	9	
Stellringlager	TGL 20904	1	12	
		2	14	
		2	16	
Stiftschraube	TGL 0-939-8.8	8	5	
	TGL 0-835-5.8	4	6, 13	
Stuetzrad	TGL 33-17520	1	14	
Tellerfeder	TGL 18399	6	19	
Ueberwurfmutter	TGL 10802	5	22	
	B-TGL 0-3870	5	22	
Verschlusschraube	TGL 0-7604-5.8	2	13, 29	
		3	13, 29	
		1	6	

Benennung	Abmessung	Standard	Stueckzahl	Tafel	
Verschraubung, gerade	SA 15	TGL 10491	1	24	
Verschraubung, winklig	SG 15	TGL 10491	4	22	
Verbindungsstutzen	L 12-02	TGL 0-3902 gal Zn 6c	4	20	
	L 12-05	TGL 0-3905	1	20	
	L 15/12-02/1	TGL 0-3902	2	33	
	M 8x30	TGL 0-479-5.8 gal Zn 6c	1	8	
Vierkantschraube	A/45	TGL 13130	1	27	
Vorhaengeschloss	D 25x52x7	TGL 16454	1	10	
Wellendichtring	D 30x40x7		1	29	
	D 30x52x7		1	10	
	D 35x47x7		1	29	
	D 35x52x7		2	31,32	
	D 35x55x7		1	16	
	D 35x62x7		5	31,32	
	D 40x55x7		2	7	
	D 40x80x7		1	13	
	D 50x72x10		4	8	
	D 55x80x10		1	19	
	D 55x90x10		4	1,23	
	D 60x80x10		1	13	
	D 65x90x10		1	19	
	D 70x90x10		1	6	
	D 75x110x10		1	13	
	D 100x120x10		1	6	
	D 120x140x12		1	5	
	Zahnscheibe	A 6	TGL 0-6797	1	25
	Zapfwellenschutz		TGL 7814	2	2,33
	Zugfeder	A 1,6x11x10	TGL 18397	18	21
A 1,6x11x25			1	14	
B 2,8x30x25			1	27	
A 3,2x36x16 Ba			1	21	
B 6,3x32x16 Aa			1	30	
B 9x63x40 Aa			1	19	
B 10x110x40 Aa			2	27	
Zylinder-schraube		AM 5x35	TGL 0-84-4.8 gal Zn 6c	3	25
	M 6x14	TGL 0-912-8.8 gal Zn 6c	2	20	
	AM 6x35	TGL 0-84-5.8 gal Zn 6c	2	21	
	M 10x25	TGL 0-912-8.8	4	6	
	M 16x45		4	6	
	M 24x120		2	6	
Zylinder- rollenlager	NUP 2211	TGL 2988	1	13	
Zylinderstift	8h11x36	TGL 0-7	1	26	
Zylinder- kerbstift	5x22	TGL 0-1473-5.8	2	9	
	5x25		3	2,9	
	5x32		2	9	
	6x16	TGL 0-1473	3	26	
	6x25		2	3	
	8x50	TGL 0-1473-5.8	1	2	

Bildtafeln

24



Part 1

Bild-Nr.	Ersatzteil-Nr.	Benennung	Stueck	Masse in kg	Bemerkung
1	02 041802 4 0	Achskoerper	1	50,000	
2	5901 20 002	Achsschenkel	2	7,750	
3		Sechskantschraube CM 12 x 150 TGL 0-931-8.8	2		
4		Federring B 12 TGL 7403	2		
5		Sechskantmutter M 12 TGL 0-934-8	2		
6		Wellendichtring D 55 x 90 x 10 TGL 16454	2		
7		Kegelrollenlager 32210 TGL 2993	2		
8	02 041820 0 0	Nabe	2	8,500	
9		Kegelrollenlager 32208 TGL 2993	2		
10		Scheibe 33 TGL 8328	2		
11		Kronenmutter M 30 x 1,5 TGL 39-937-5	2		
12		Splint 6,3 x 55 TGL 0-94-St	2		
13	5901 20 003 0	Radkappe	2	0,130	
14		Scheibenrad 9.00-15 FO TGL 10521	2		
15		Luftschlauch 10.00-15 TGL 20175	2		
16		Reifen 10.00-15 AM 8 PR	2		
17		Profil A 9 TGL 6504			
		Radbolzen AM 18 x 1,5 x 46 TGL 22251 gal Zn 6c	12	0,150	
18		Kugelfederring 18 TGL 22306 gal Zn 6c	24		
19		Radbefestigungsmutter CM 18 x 1,5 TGL 22251 gal Zn 6c	18		
20	02 042748 4 0	Platte	2	0,140	
21		Sechskantschraube M 16 x 35 TGL 0-933-4.8	4		
22		Federring B 16 TGL 7403	4		
23		Sechskantmutter M 16 TGL 0-934-8	4		
24		Sechskantschraube M 12 x 30 TGL 0-933-8.8	2		
25		Scheibe A 14 TGL 0-440-St	2		
26		Federring B 12 TGL 7403	2		
27		Sechskantmutter M 12 TGL 0-934-8	2		
28	02 042746 8 0	Beilage	2	0,100	
29		Sechskantschraube M 20 x 45 TGL 0-933-10.9	4		
30		Federring B 20 TGL 7403	8		
31		Sechskantmutter M 20 TGL 0-934-10	8		
32		Fadenosee FoN 46214	2		
33	02 041819 4 0	Schelle	2	0,040	
34		Sechskantschraube M 8 x 20 TGL 0-933-4.8	4		
35		Scheibe 9,5 TGL 8328	4		
36		Federring B 8 TGL 7403	4		
37		Sechskantmutter M 8 TGL 0-934-8	4		
38	02 042747 6 0	Traeger	1	14,500	
39	02 041630 3 0	Zwischenstueck	1	13,100	
40	02 041635 2 0	Scheibenrad	1	12,300	
41		Luftschlauch 5.50/6.00-16 TGL 20175	1		
42		Reifen 6.00-16 AW TGL 6505	1		
43	00 144562 4 0	Ventilverlaengerung	1		
44		Radbolzen BM 18 x 1,5 x 60 TGL 22251 gal Zn 6c	6		
45		Sechskantschraube M 20 x 40 TGL 0-933-10.9	4		

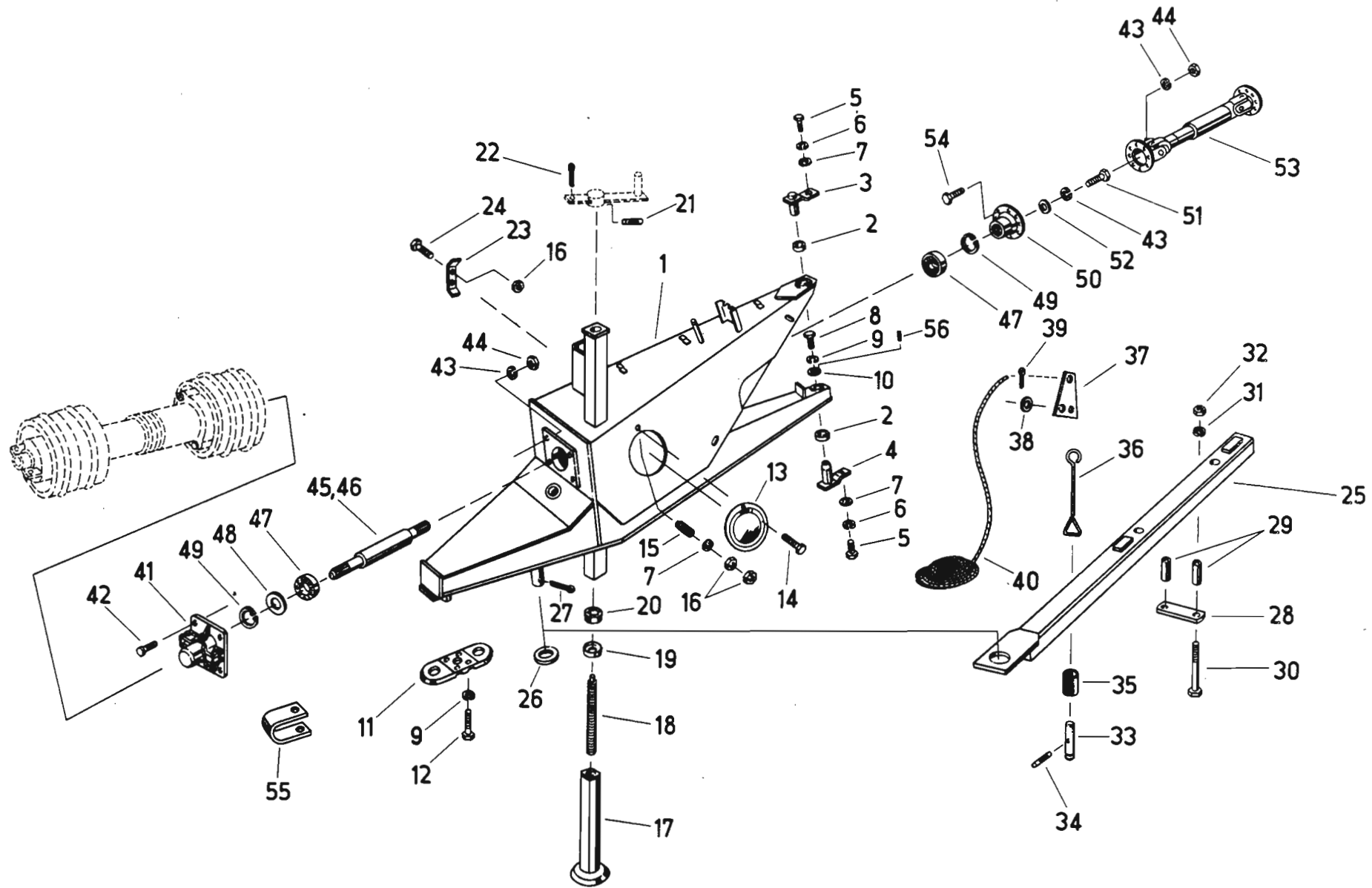


Bild-Nr.	Ersatzteil-Nr.	Benennung	Stueck	Masse in kg	Bemerkung
1	02 041823 3 0	Deichsel	1	83,200	
2	02 041855 5 0	Buchse	2	0,140	
3	02 041857 1 0	Bolzen	1	1,840	
4	02 041856 3 0	Bolzen	1	1,210	
5		Sechskantschraube M 8 x 20 TGL 0-933-8.8 gal Zn 6c	2		
6		Federring B 8 TGL 7403 gal Zn 6c	2		
7		Scheibe 9,5 TGL 8328	4		
8		Sechskantschraube M 16 x 1,5 x 40 TGL 0-961-4.8 gal Zn 6c	1		
9		Federring B 16 TGL 7403 gal Zn 6c	5		
10	02 041853 0 0	Scheibe	1	0,204	
11	02 041848 3 0	Zugoese	1	6,220	
12		Sechskantschraube M 16 x 1,5 x 40 TGL 0-961-8.8 gal Zn 6c	4		
13	02 031746 2 0	Deckel	2	0,930	
14		Sechskantschraube M 8 x 45 TGL 0-933-4.8 gal Zn 6c	2		
15		Druckfeder A 2,2 x 15 x 7,5 TGL 18395	2		
16		Sechskantmutter M 8 TGL 0-934-8 gal Zn 6c	6		
17	02 041850 6 0	Fuss	1	5,000	
18	02 041852 2 0	Spindel	1	2,950	
19	02 041842 6 0	Topf	1	0,026	
20		Axialrillenkugellager 51105 TGL 2986	1		
21		Zylinderkerbstift 8x50 TGL 0-1473-5.8	1		
22		Splint 5 x 30 TGL 0-94-St gal Cd 9c	1		
23	02 042794 1 0	Klemmbuegel	1	0,030	
24		Sechskantschraube M 8 x 50 TGL 0-933-4.8 gal Zn 6c	2		
25	02 041859 6 0	Strebe	1	15,500	
26		Scheibe 67 x 90 x 5 PoN 14510-St	1		
27		Splint 10 x 90 TGL 0-94-St	1		
28		Lasche M 12 x 74 TGL 33-15753	1		
29	02 042754 8 0	Hueelse	2	0,070	
30		Sechskantschraube M 12 x 110 TGL 0-931-8.8 gal Zn 6c	2		
31		Federring B 12 TGL 7403 gal Zn 6c	2		
32		Sechskantmutter M 12 TGL 0-934-8 gal Zn 6c	2		
33	02 041864 3 0	Bolzen	1	0,460	
34		Knebelkerbstift 8 x 45 TGL 0-1475-5.8	1		
35		Druckfeder A 2,2x38x5,5 TGL 18395	1		
36	02 042740 2 0	Zugoese	1	0,025	
37	02 042741 0 0	Hebel	1	0,045	
38		Scheibe 13 TGL 0-125-St	1		
39		Splint 4 x 20 TGL 0-94-St	1		
40	00 913842 2 0	Kernmantelleine Ø 5; 4 m lang 620 kp	1		
41		Zapfwellenschutz TGL 7814	1		
42		Sechskantschraube M 10 x 25 TGL 0-933-4.8 gal Zn 6c	4		
43		Federring B 10 TGL 7403 gal Zn 6c	13		
44		Sechskantmutter M 10 TGL 0-934-8 gal Zn 6c	12		
45	02 041847 5 0	Welle	1	3,150	n=1000
46	02 041688 3 0	Welle	1	3,500	n= 540
47		Rillenkugellager 6207-RS TGL 2981	2		
48	5247 05 017	Dichtscheibe	1		
49		Sicherungsring 72 TGL 0-472	2		
50	02 042784 5 0	Flansch	1	1,750	
51		Sechskantschraube M 10 x 25 TGL 0-933-8.8 gal Zn 6c	1		
52		Endscheibe C 10,5 x 50 TGL 17481	1		
53	4600-60-25	Zweigelenkwelle	1	20,000	
54		Sechskantschraube M 10 x 30 TGL 0-933-4.8 gal Zn 6c	8		
55	02 042749 2 0	Buegel	1	2,950	
56		Zylinderkerbstift 5 x 25 TGL 0-1473-5.8	1		

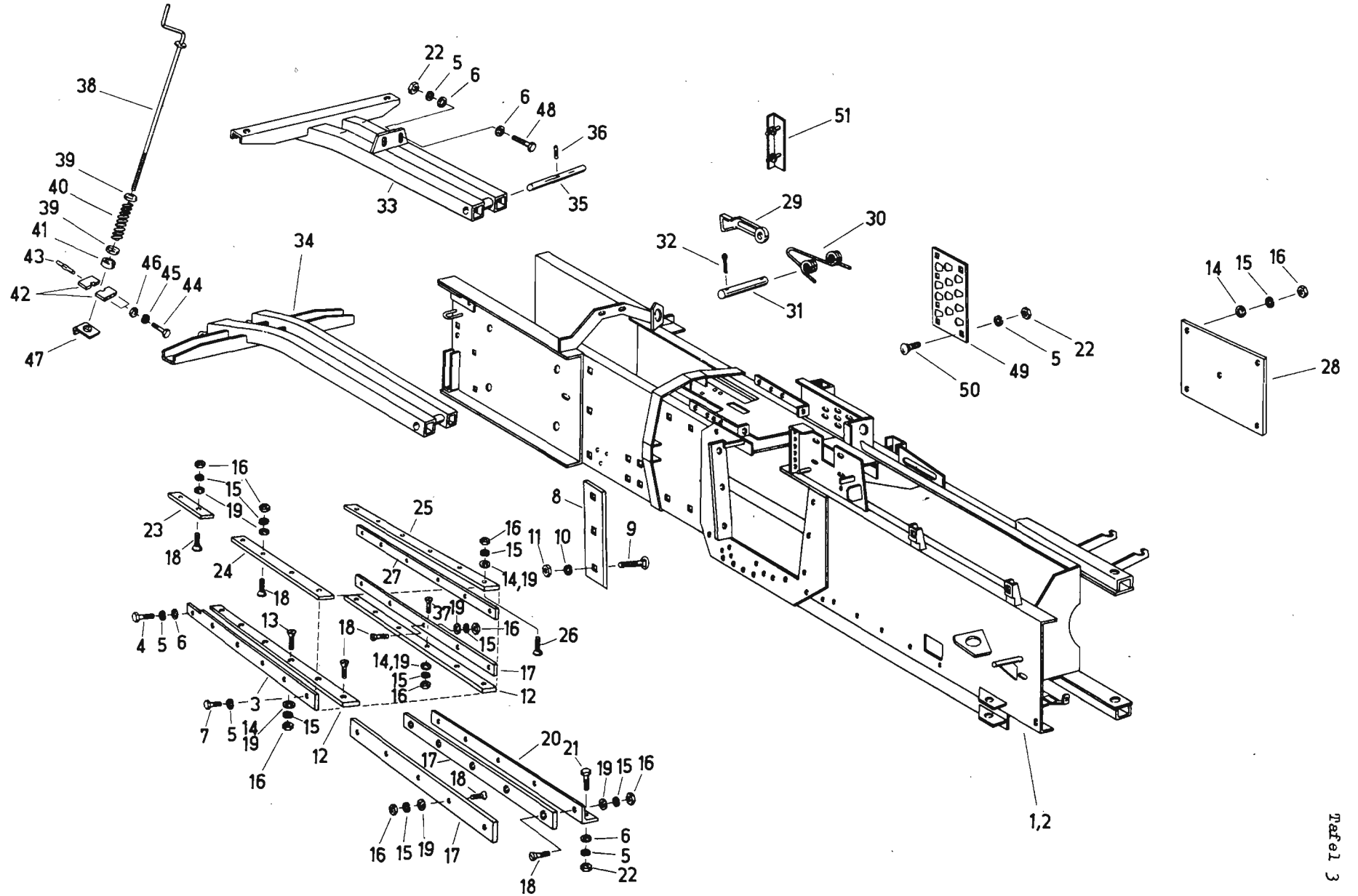


Bild-Nr.	Ersatzteil-Nr.	Benennung	Stueck	Masse in kg	Bemerkung
1	02 041867 6 0	Presskanal	1	425,000	++
2	02 041753 8 0	Presskanal	1	425,000	+
3	02 042062 1 0	Fuehrungsschiene	1	2,200	
4		Sechskantschraube M 10 x 30 TGL 0-933-4.8 gal Zn 6c	5		
5		Federring B 10 TGL 7403 gal Zn 6c	28		
6		Scheibe 11,5 TGL 8328 gal Zn 6c	13		
7		Sechskantschraube M 10 x 16 TGL 0-933-4.8 gal Zn 6c	1		
8	02 042130 0 0	Gegenschneide	1	2,550	
9		Senkschraube M 12 x 45 TGL 33-14156 gal Zn 6c	3		
10		Federring B 12 TGL 7403 gal Zn 6c	3		
11		Sechskantmutter M 12 TGL 0-934-8 gal Zn 6c	3		
12	02 042070 1 0	Fuehrungsschiene	2	1,650	
13		Senkschraube HM 8 x 30 TGL 5683-4.8 gal Zn 6c	4		
14		Scheibe A 9,5 TGL 0-440-St gal Zn 6c	12		
15		Federring B 8 TGL 7403 gal Zn 6c	49		
16		Sechskantmutter M 8 TGL 0-934-8 gal Zn 6c	49		
17	02 042063 8 0	Fuehrungsschiene	3	1,100	
18		Senkschraube HM 8x25 TGL 5683-4.8 gal Zn 6c	37		
19		Scheibe 8,4 TGL 17774-St gal Zn 6c	37		
20	02 042064 6 0	Winkel	1	3,400	
21		Sechskantschraube M 10 x 25 TGL 0-933-8.8 gal Zn 6c	4		
22		Sechskantmutter M 10 TGL 0-934-8 gal Zn 6c	22		
23	02 042067 0 0	Fuehrungsschiene	1	0,400	
24	02 042066 2 0	Fuehrungsschiene	1	1,430	
25	02 042068 7 0	Fuehrungsschiene	1	2,600	
26		Senkschraube HM 8x35 TGL 5683-4.8 gal Zn 6c	3		
27	02 042065 4 0	Fuehrungsschiene	1	1,750	
28	02 042074 2 0	Abdeckblech	1	2,700	
29	02 042073 4 0	Rueckhalter	4	0,510	++
30	02 042128 6 0	Doppeldrehfeder	6		++
31		Bolzen 12 x 100 x 90 TGL 0-1433	4		++
32		Splint 4 x 20 TGL 0-94-St gal Cd 9c	6		++
33	02 042086 3 0	Pressbalken	1	24,000	++
34	02 042092 7 0	Pressbalken	1	18,800	++
35	02 042099 2 0	Bolzen	2	0,220	++
36		Zylinderkerbstift 6x25 TGL 0-1473-5.8	2		+
37		Senkschraube HM 8 x 20 TGL 5683-4.8 gal Zn 6c	6		
38	02 042095 1 0	Kurbel	2	3,500	
39	6442 11 061 0	Federteller	4		
40	HP 308	Druckfeder	2	1,900	
41	02 042114 0 0	Drucklager	2	0,680	
42	02 042117 3 0	Klemmstueck	4	0,060	
43		Knebelkerbstift 5 x 32 TGL 0-1475-5.8	2		
44		Sechskantschraube M 6 x 35 TGL 0-931-8.8 gal Zn 6c	4		
45		Federring B 6 TGL 7403 gal Zn 6c	4		
46		Sechskantmutter M 6 TGL 0-934-8 gal Zn 6c	4		
47	02 042097 6 0	Spindelmutter	2	0,170	
48		Sechskantschraube M 10 x 35 TGL 0-933-8.8 gal Zn 6c	2		
49	02 042118 1 0	Rueckhalteblech	2	0,700	
50		Flachrundschrabe M 10 x 20 TGL 0-603-8.8	12		
51	6442 21 001	Kanalbacken	4	0,650	

Bild-Nr.	Ersatzteil-Nr.	Benennung	Stueck n=540	Stueck n=1000	Masse in kg	Bemerkung
1	6800-45-11/11	Gelenkwelle mit Schutz 11 TGL 7884	1			
1	6800-45-21/11	Gelenkwelle mit Schutz 21 TGL 7884		1		
1	6800-45-14/11	Gelenkwelle mit Schutz	1			einseitig Gost
1	6800-45-24/01	Gelenkwelle mit Schutz		1		
2	1911-45-01	Schutzhaube	2	2	0,265	einseitig Gost
3	1911-45-02	Lagerkappe	2	2	0,110	
4	1911-45-05	Innenlasche	4	4		
5	1911-45-10/15	Flachniet	8	8		
6	1910-45-16/13	Lagerkappe mit Halter	2	2	0,490	
7	2911-45-01	Innerer Kardanring, kpl.	2	2	0,200	
8	2911-45-04	Schutzrohr, innen mit Halteblech 317 lang	1	1		
9	2911-45-05	Schutzrohr, aussen mit Halteblech 317 lang	1	1		
10	2911-45-08	Aeusserer Kardanring, kpl.	2	2	0,551	
11	6200-45-60	Grosswinkelgelenkwelle	1		13,500	
11	6200-45-70	Grosswinkelgelenkwelle		1		
11	6200-45-63	Grosswinkelgelenkwelle	1		12,800	
12		Rillenkugellager 6011 TGL 2981	4	4		nur fuer Export
13		Sicherungsring 55 TGL O-471	4	4		Gost
14		Federring B 8 TGL 7403	4	4		
15		Sicherungsblech A 8,4 TGL O-463 gal Cr	4	4		
16		Splint 2 x 12 TGL O-94-St	8	8		
17		Sechskantmutter M 8 TGL O-934 gal Cr	8	8		
18		Scheibe 8,4 TGL 17774 gal Cr	4	4		
19	1122-45-02/13	Keilnabenmitnehmer	2		1,720	
19	1122-45-09	Keilnabenmitnehmer		2		
19	1122-45-03	Keilnabenmitnehmer	1		1,650	
20	2110-45-01	Zapfenkreuz kompl.	2	2		
21	2322-45-60	Profilnabenmitnehmer m. Rohr	1	1	3,620	
22	1122-45-02	Keilwellenmitnehmer	1	1	3,900	
23		Spannstift 6 x 24 TGL O-1481	1	1		
24		Sicherungsring 35 TGL O-472	8	8		

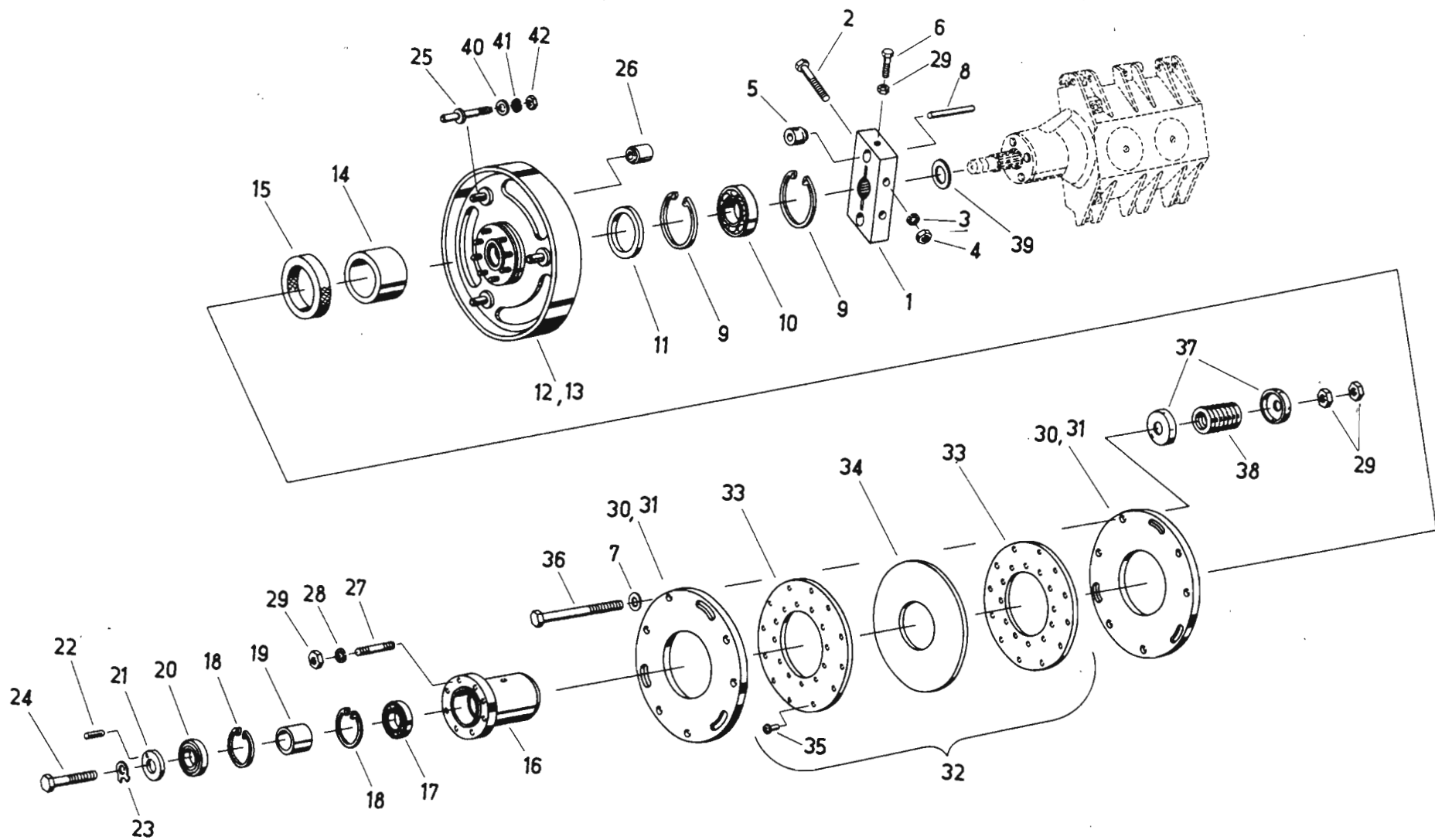


Bild-Nr.	Ersatzteil-Nr.	Benennung	Stueck	Masse in kg	Bemerkung
1	02 042133 3 0	Mitnehmer	1	2,500	
2		Sechskantschraube M 12 x 90 TGL 0-931-8,8 gal Zn 6c	2		
3		Federring B 12 TGL 7403 gal Zn 6c	2		
4		Sechskantmutter M 12 TGL 0-934-8 gal Zn 6c	2		
5	02 042134 1 0	Scherbuchse	2	0,050	
6		Sechskantschraube M 10 x 35 TGL 0-561-8,8 gal Zn 6c	2		
7		Scheibe 11,5 TGL 8328 gal Zn 6c	6		
8	HP 169/1	Sicherungsstift	2	0,050	
9		Sicherungsring 100 TGL 0-472	2		
10		Rillenkugellager 6309-RS TGL 2981	1		
11	02 042142 1 0	Distanzbuchse	1	0,030	
12	02 042135 8 0	Schwungscheibe	1	75,000	n=1000
13	02 041683 4 0	Schwungscheibe	1	130,000	n= 540
14	02 042138 2 0	Buchse	1	1,000	
15		Wellendichtring D 120 x 140 x 12 TGL 16454	1		
16	02 042140 5 0	Huelse	1	4,500	
17		Rillenkugellager 6209 TGL 2981	1		
18		Sicherungsring 85 TGL 0-472	2		
19	02 042141 3 0	Buchse	1	0,175	
20		Rillenkugellager 6209-RS TGL 2981	1		
21		Endscheibe D 10,5 x 60 TGL 17481	1		
22		Passkerbstift 4 x 10 TGL 0-1472	1		
23		Sicherungsblech 11 TGL 0-432	1		
24		Sechskantschraube M 10 x 30 TGL 0-933-4,8 gal Zn 6c	1		
25	02 042146 2 0	Mitnehmerbolzen	3	0,750	
26	02 042137 4 0	Scherbuchse	1	0,060	
27		Stiftschraube BM 10 x 30 TGL 0-939-8,8	8		
28		Federring B 10 TGL 7403 gal Zn 6c	8		
29		Sechskantmutter M 10 TGL 0-934-8 gal Zn 6c	22		
30	02 042147 0 0	Druckplatte	2	15,000	n=1000
31	02 041685 0 0	Druckplatte	2	15,000	n= 540
32	02 042143 8 0	Kupplungsscheibe	1	2,150	
33		Kupplungsring KDS 102 COSID-Mat-Typ 501	2		
34	02 042145 4 0	Scheibe	1	1,800	
35		Hohlriet A 5 x 0,5 x 9 TGL 0-7340-St	4		
36		Sechskantschraube M 10 x 140 TGL 0-931-4,8 gal Zn 6c	6		
37		Federteller 41 x 11,5 FoN 17801	12		
38		Druckfeder A 8 x 40 x 7,5 A f TGL 18395	6		
39		Passscheibe 56 x 0,5 TGL 10404-St	4		
40		Scheibe 22 x 45 x 5 FoN 14510	3		
41		Federring B 20 TGL 7403	3		
42		Sechskantmutter M 20 x 1,5 TGL 0-934-8	3		

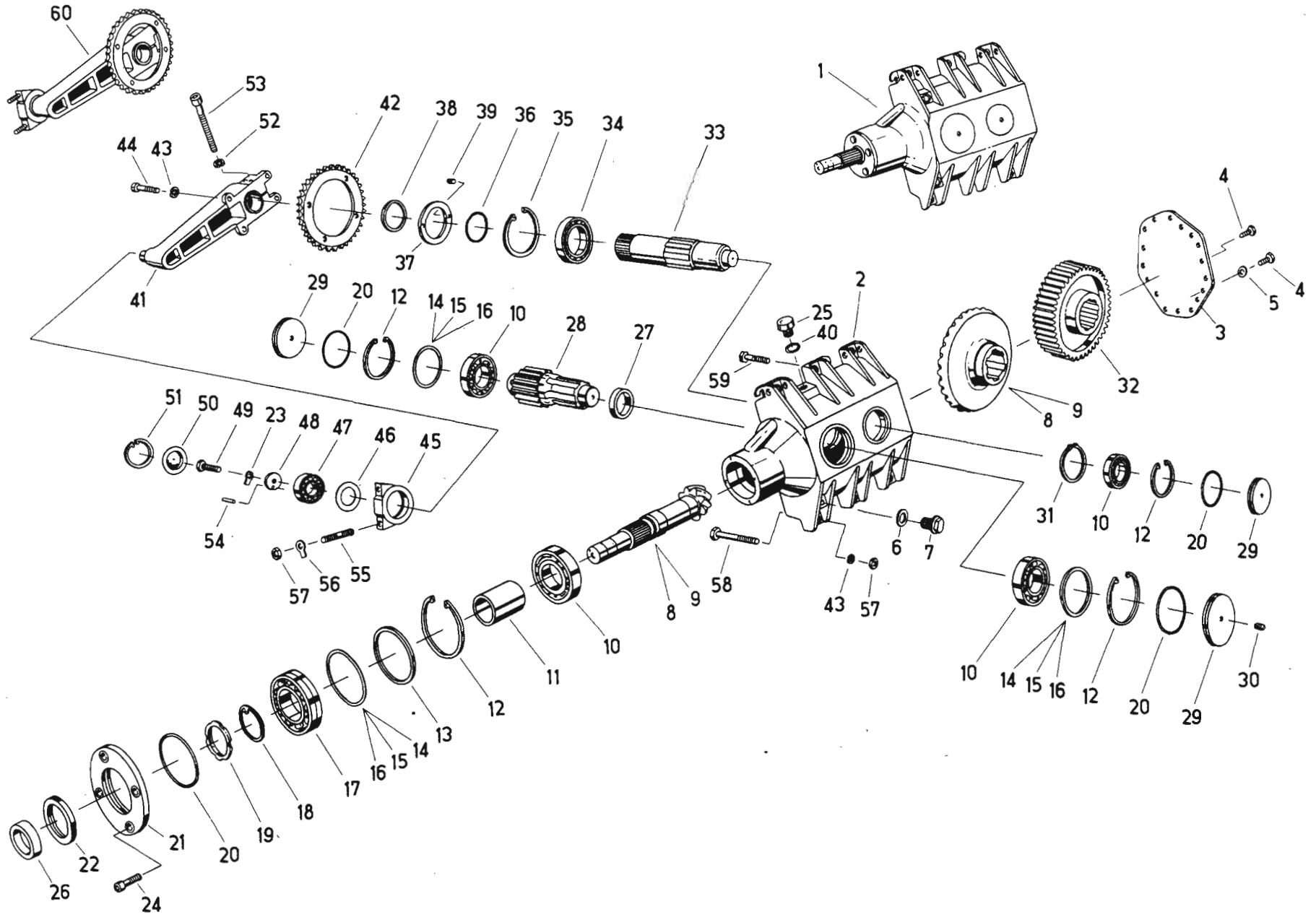


Bild-Nr.	Ersatzteil-Nr.	Benennung	Stueck	Masse in kg	Bemerkung
1	02 001415 1 0	Kegel-Stirnradgetriebe	1	208,000	n=1000
1	02 001651 4 0	Kegel-Stirnradgetriebe	1	208,000	n= 540
2	02 001416 8 0	Geheause	1	95,000	
3	02 001429 7 0	Deckel	1	2,310	
4		Sechskantschraube M 8 x 16 TGL 0-933-8.8	17		
5		Dichtring A 8 x 11,5 TGL 0-7603-A1	1		
6		Dichtring A 26 x 32 TGL 0-7603-A1	1		
7		Verschlusschraube M 26 x 1,5 TGL 0-7604-5.8	1		
8	02 001414 3 0	Kegelradpaar	1	28,900	n=1000
9	02 001655 5 0	Kegelradpaar	1	29,200	n= 540
10		Pendelrollenlager 22312 A TNG HP TGL 3890	4		
11	02 001430 3 0	Distanzbuchse	1	0,645	
12		Sicherungsring 130 TGL 0-472	4		
13	02 001403 0 0	Distanzring	1	0,110	
14	02 000088 6 0	Passscheibe 0,20 mm dick	nach Bed.	0,005	
15	02 000089 4 0	Passscheibe 0,50 mm dick	nach Bed.	0,013	
16	02 000090 0 0	Passscheibe 1,00 mm dick	nach Bed.	0,027	
17		Schraegkugellager Q 312 MB TGL 2982	1		
18	02 001431 1 0	Sicherungsblech	1	0,035	
19		Nutmutter AM 60 x 1,5 TGL 20149	1		
20		Rundring 120 x 3 TGL 6365-WS 2.055 TGL 106-701	4		
21	02 001400 6 0	Deckel	1	1,900	
22		Wellendichtring D 70 x 90 x 10 TGL 16454	1		
23		Sicherungsblech 11 TGL 0-1472	1		
24		Zylinderschraube M 10 x 25 TGL 0-912-8.8	4		
25		Entluefter M 30x1,5 MPN 7173	1		
26	02 001432 8 0	Buchse	1	0,210	
27	02 001660 2 0	Distanzring	1	0,360	n=1000 n= 540
28	02 001422 3 0	Geradstirnradwelle	1	12,000	
29	02 001427 2 0	Deckel	3	0,950	
30		Gewindestift M 10 x 12 TGL 0-553	3		
31		Sicherungsring 100 TGL 0-471	1		
32	02 001424 8 0	Geradstirnrad	1	28,200	
33	02 001426 4 0	Welle	1	24,800	
34		Pendelrollenlager 22220 TGL 3890	1		
35		Sicherungsring 180 TGL 0-472	1		
36		Rundring 165 x 5 TGL 6365-WS 2.055 TGL 106-701	1		
37	02 001428 0 0	Deckel	1	1,080	
38		Wellendichtring D 100 x 120 x 10 TGL 16454	1		
39		Gewindestift M 6 x 10 TGL 0-553	2		
40		Rundring 28x3 TGL 6365-WS 1.019	1		
41	02 001440 8 0	Kurbelarm	1	25,000	
42	02 001442 4 0	Kettenrad	1	4,350	
43		Federring B 16 TGL 7403	10		
44		Zylinderschraube M 16x45 TGL 0-912-8.8	4		
45	02 001390 5 0	Kurbelkopf	1	0,830	
46	02 001413 5 0	Dichtscheibe	1	0,020	
47		Pendelrollenlager 22309 TGL 3890	1		
48		Endscheibe D 10,5 x 60 TGL 17481	1		
49		Sechskantschraube M 10 x 20 TGL 0-931-8.8	1		
50	02 001412 7 0	Deckel	1	0,090	
51		Sicherungsring 100 TGL 0-472	1		
52		Federring B 24 TGL 7403	2		
53		Zylinderschraube M 24 x 120 TGL 0-912-8.8	2		
54		Passkerbstift 4x10 TGL 0-1472	1		
55		Stiftschraube AM 16 x 35 TGL 0-835-5.8	2		
56		Sicherungsblech A 17 TGL 0-463-St gal Zn 6c	2		
57		Sechskantmutter M 16 TGL 0-934-8 gal Zn 6c	8		
58		Sechskantschraube M 16 x 160 TGL 0-931-8.8 gal Zn 6c	2		
59		Sechskantschraube M 16 x 60 TGL 0-931-8.8 gal Zn 6c	4		
60	02 001439 3 0	Kurbelarm	1	34,000	

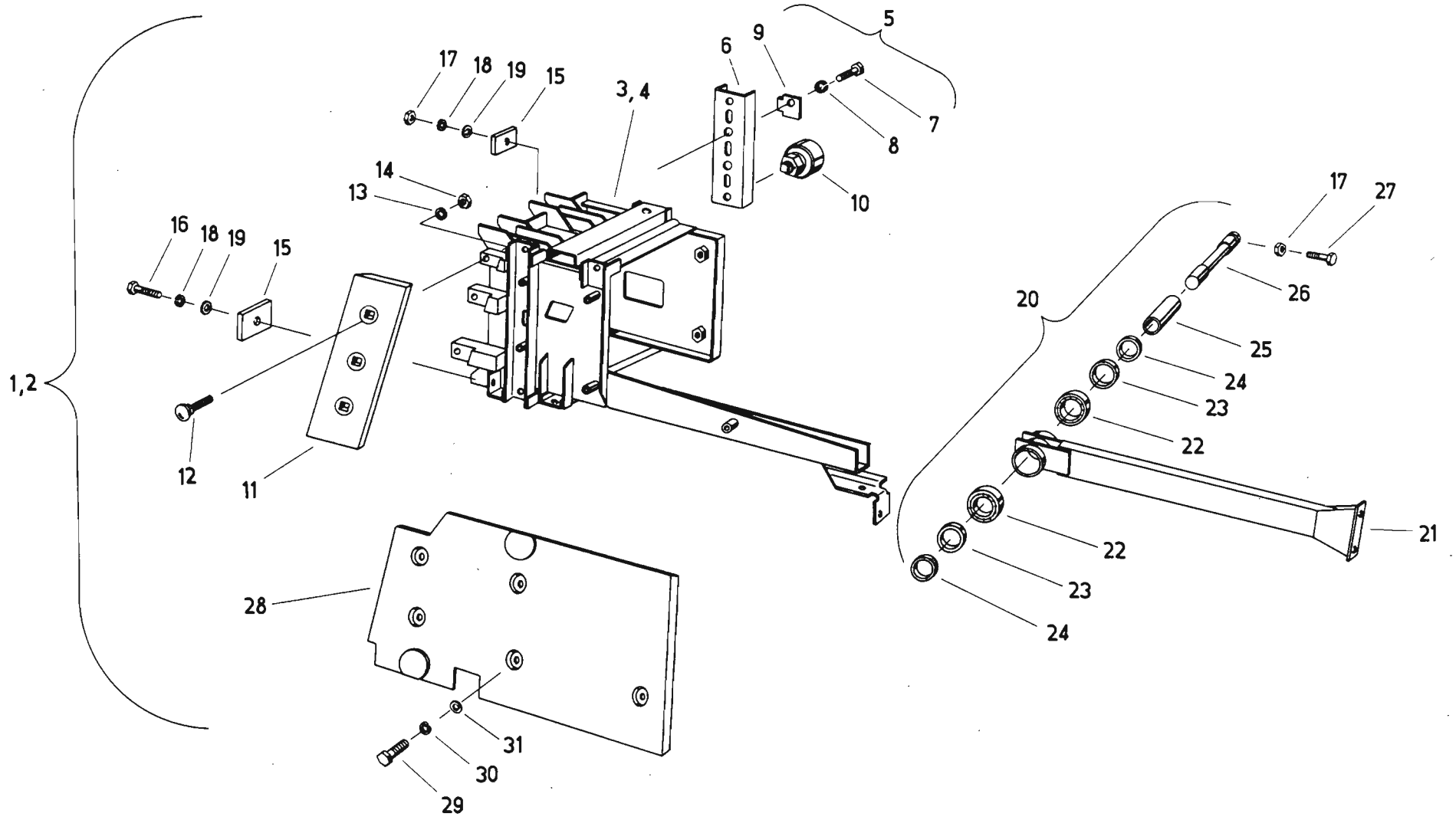


Bild-Nr.	Ersatzteil-Nr.	Benennung	Stueck	Masse in kg	Bemerkung
1	02 041991 7 1	Presskolben	1	65,000	++
2	02 041769 1 1	Presskolben	1	75,500	+
3	02 041992 5 1	Kolben	1	37,200	++
4	02 041770 6 0	Kolben	1	46,300	+
5	02 042035 7 0	Rollentraeger	2	2,200	
6	02 042036 5 0	Traeger	2	1,470	
7		Sechskantschraube M 16 x 1,5 x 35 TGL 0-961-8,8 gal Zn 6c	4		
8		Federring B 16 TGL 7403 gal Zn 6c	4		
9	02 042018 0 0	Sicherungsblech	4	0,075	
10	02 042038 1 0	Laufrolle	11	0,860	
11	02 042060 5 0	Kolbenmesser	1	2,650	
12		Senkschraube M 12 x 40 TGL 33-14156 gal Zn 6c	3		
13		Federring B 12 TGL 7403 gal Zn 6c	3		
14		Sechskantmutter M 12 TGL 0-934-8 gal Zn 6c	3		
15	02 042059 0 0	Raeumer	2	0,015	
16		Sechskantschraube M 8 x 25 TGL 0-933-8,8 gal Zn 6c	1		
17		Sechskantmutter M 8 TGL 0-934-8 gal Zn 6c	2		
18		Federring B 8 TGL 7403 gal Zn 6c	2		
19		Scheibe 9 x 32 x 3 FoN 14510	2		
20	02 042028 5 0	Kolbenstange	1	8,800	
21	02 042027 7 0	Kolbenstange	1	8,200	
22		Nadellager Na 4907 V TGL 3889	2		
23	02 042045 3 0	Distanzring	2	0,035	
24		Wellendichtring D 40 x 55 x 7 TGL 16454	2		
25	02 042044 5 0	Distanzrohr	1	0,070	
26	02 042046 1 0	Kolbenbolzen	1	1,370	
27		Sechskantschraube M 8 x 25 TGL 0-561-8,8 gal Zn 6c	1		
28	02 042047 8 0	Abdeckblech	1	4,650	
29		Sechskantschraube M 10 x 20 TGL 0-933-4,8 gal Zn 6c	5		
30		Federring B 10 TGL 7403 gal Zn 6c	5		
31		Scheibe 11,5 TGL 8328	5		

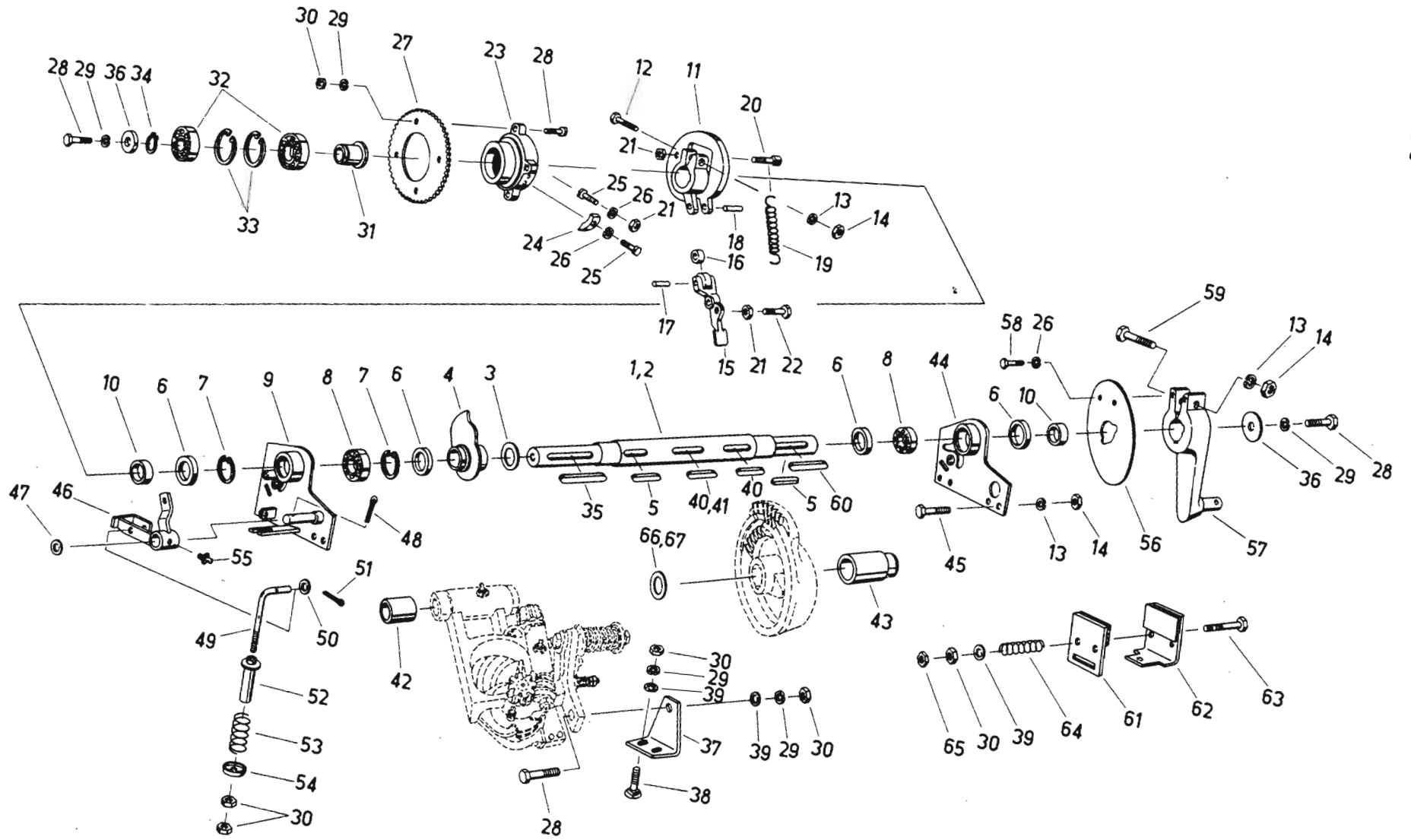
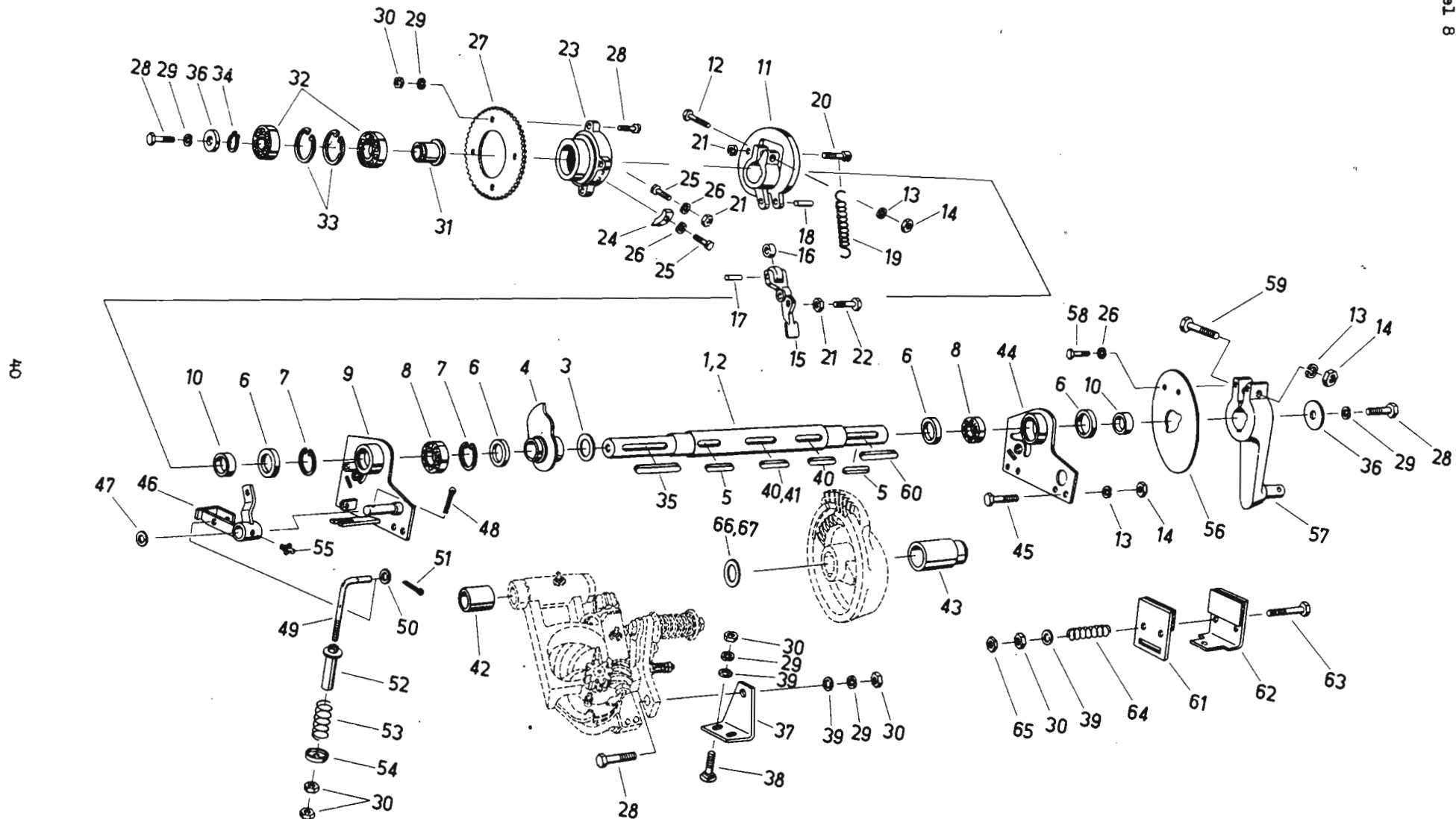
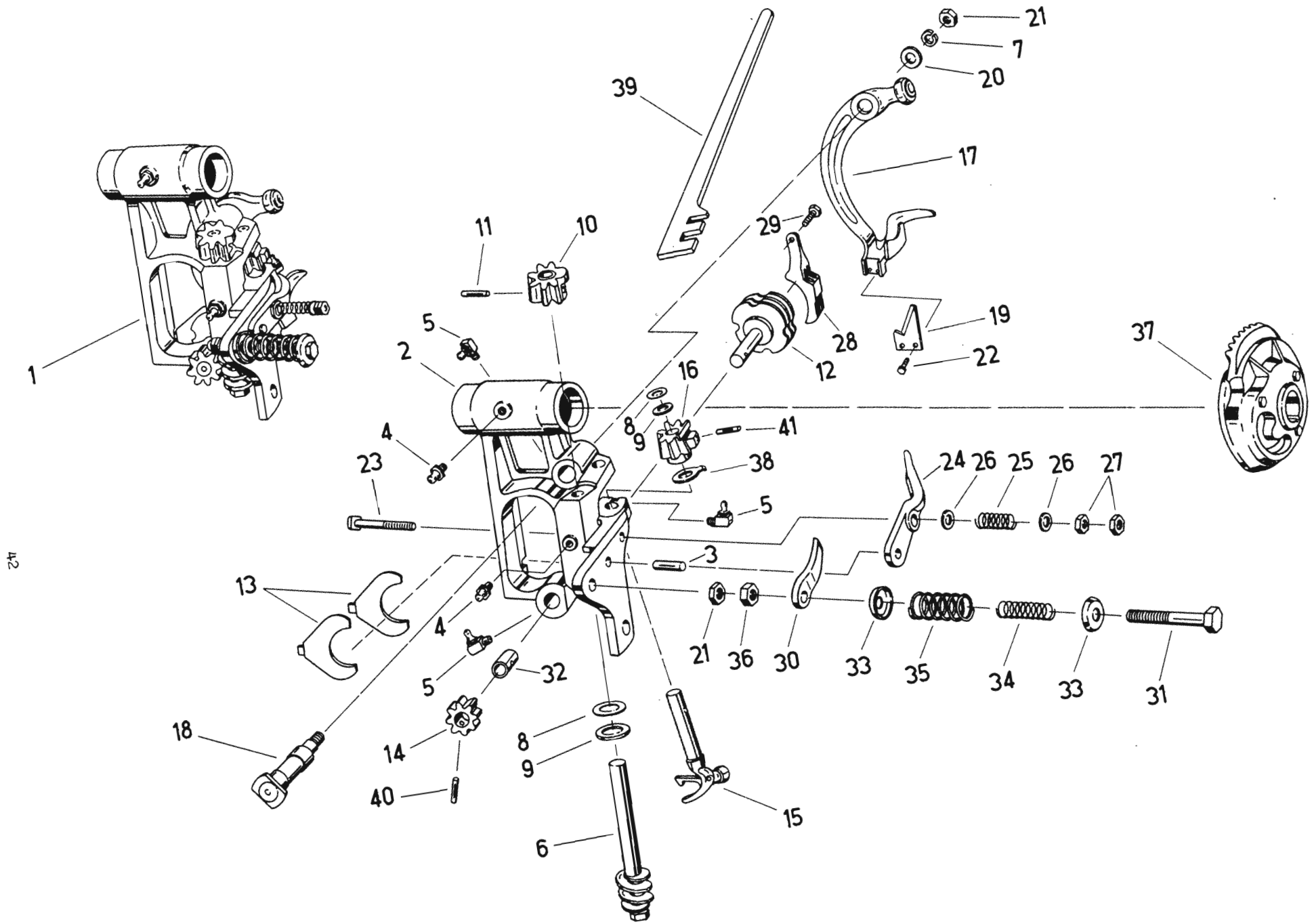


Bild-Nr.	Ersatzteil-Nr.	B e n e n n u n g	Stueck	Masse in kg	Bemerkung
1	02 042222 1 0	Knuepferwelle	1	5,540	++
2	02 041789 2 0	Knuepferwelle	1	5,540	+
3		Passscheibe 38 x 1,00 TGL 10404-St	6		++
			3		+
4	02 042242 2 0	Nocke	1	1,230	
5		Passfeder A 10 x 8 x 32 TGL 9500	2		
6		Wellendichtring D 50x72x10 TGL 16454	4		
7		Sicherungsring 72 TGL 0-472	2		
8		Pendelkugellager 1207 TGL 2983	2		
9	02 042234 2 0	Lagerschild	1	4,720	
10	02 042303 8 1	Distanzring	2	0,035	
11	02 042227 0 0	Schaltkurbel	1	0,600	
12		Sechskantschraube M 12 x 60 TGL 0-931-8.8 gal Zn 6c	1		
13		Federring B 12 TGL 7403 gal Zn 6c	10		
14		Sechskantmutter M 12 TGL 0-934-8 gal Zn 6c	10		
15	02 042224 6 0	Schaltklinke	1	0,630	
16	02 042226 2 0	Mitnehmerrolle	1	0,070	
17	02 042301 3 0	Bolzen	1	0,040	
18	02 042300 5 0	Bolzen	1	0,050	
19	02 042320 6 0	Zugfeder	1	0,030	
20		Vierkantschraube M 8 x 30 TGL 0-479-5.8 gal Zn 6c	1		
21		Sechskantmutter M 8 TGL 0-934-8 gal Zn 6c	3		
22		Sechskantschraube M 8 x 35 TGL 0-933-8.8 gal Zn 6c	1		
23	02 042229 5 0	Schaltrad	1	3,500	
24	02 042230 1 0	Anschlag	1	0,045	
25		Sechskantschraube M 8 x 25 TGL 0-933-8.8 gal Zn 6c	2		
26		Federring B 8 TGL 7403 gal Zn 6c	4		
27	02 042231 8 0	Kettenrad 57 Z	1	2,600	
28		Sechskantschraube M 10 x 35 TGL 0-933-8.8 gal Zn 6c	8		++
			7		+
29		Federring B 10 TGL 7403 gal Zn 6c	12		++
			9		+
30		Sechskantmutter M 10 TGL 0-934-8 gal Zn 6c	14		++
			11		+
31	02 042232 6 0	Buchse	1	0,550	
32		Rillenkugellager 6210-RS TGL 2981	2		
33		Sicherungsring 90 TGL 0-472	2		
34		Sicherungsring 50 TGL 0-471	1		
35		Passfeder A 10x8x100 TGL 9500	1		
36		Scheibe 11x50x6 FoN 14510-St 38u-2	2		
37	02 042341 5 0	Halter	2	0,175	++
			1		+
38		Flachrundschrabe M 10x30 TGL 0-603 gal Zn 6c	4		++
			2		+
39		Scheibe 11,5 TGL 8328 gal Zn 6c	8		++
			5		++
40	02 042319 1 0	Passfeder	2		++
41		Passfeder A 10x8x80 TGL 9500	1		+
42	02 041793 1 0	Distanzbuchse	1	0,680	+
43	02 041792 3 0	Distanzbuchse	1	0,940	+
44	02 042275 2 0	Lagerschild	1	3,600	
45		Sechskantschraube M 12x30 TGL 0-933-8.8 gal Zn 6c	8		
46	02 042239 1 0	Schaltangel	1	1,000	
47		Scheibe 29 TGL 8328 gal Zn 6c	1		
48		Splint 6,3x40 TGL 0-94-St gal Cd 9c	1		
49	02 042306 2 0	Spille	1	0,100	
50		Scheibe 9,5 TGL 8328 gal Zn 6c	1		
51		Splint 3,2x18 TGL 0-94-St gal Cd 9c	1		
52	02 042307 0 1	Fuehrung	1	0,038	
53		Druckfeder C 6,3x40x11,5 TGL 18395	1		



8

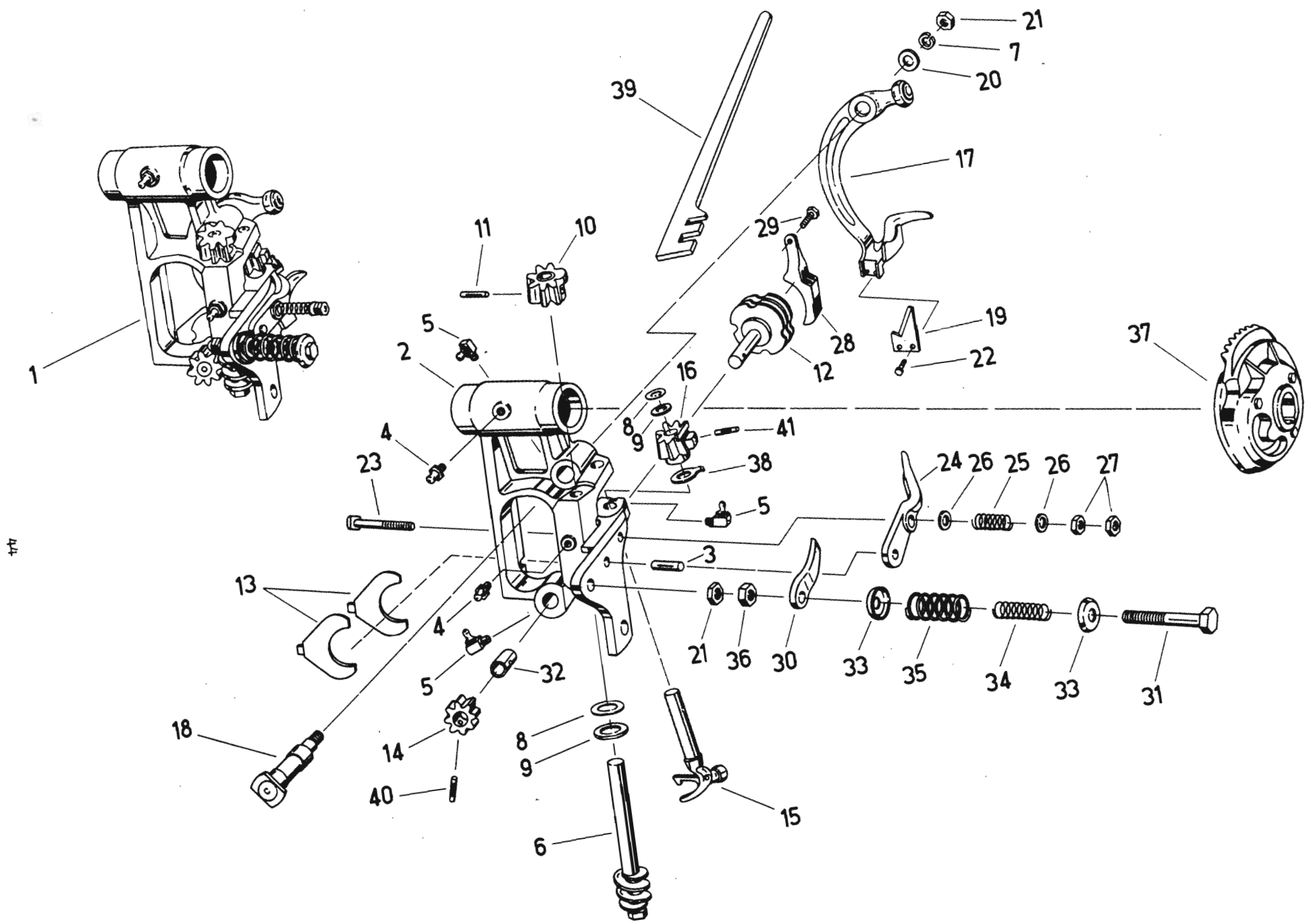
Bild-Nr.	Ersatzteil-Nr.	Benennung	Stueck	Masse in kg	Bemerkung
54	02 042360 8 0	Fuehrungsscheibe	1	0,055	
55		Kegelschmierkopf A 8 TGL 0-71412	1		
56	02 042277 7 0	Bremsscheibe	1	0,925	
57	02 042279 3 0	Kurbel	1	2,200	
58		Sechskantschraube M 8x20 TGL 0-933-8.8 gal Zn 6c	2		
59		Sechskantschraube M 12x75 TGL 0-931-8.8 gal Zn 6c	1		
60		Passfeder A 10x8x50 TGL 9500	1		
61	02 042289 8 0	Bremsbacke	1	0,325	
62	02 042291 2 0	Bremsbacke	1	0,660	
63		Sechskantschraube M 10x80 TGL 0-931-8.8 gal Zn 6c	2		
64		Druckfeder B 4x20x7,5 TGL 18395	2	0,030	
65		Sechskantmutter M 10 TGL 0-439-50 gal Zn 6c	2		
66		Passscheibe 38x0,20 TGL 10404-St			nach Bed.
67		Passscheibe 38x0,50 TGL 10404-St			nach Bed.



42

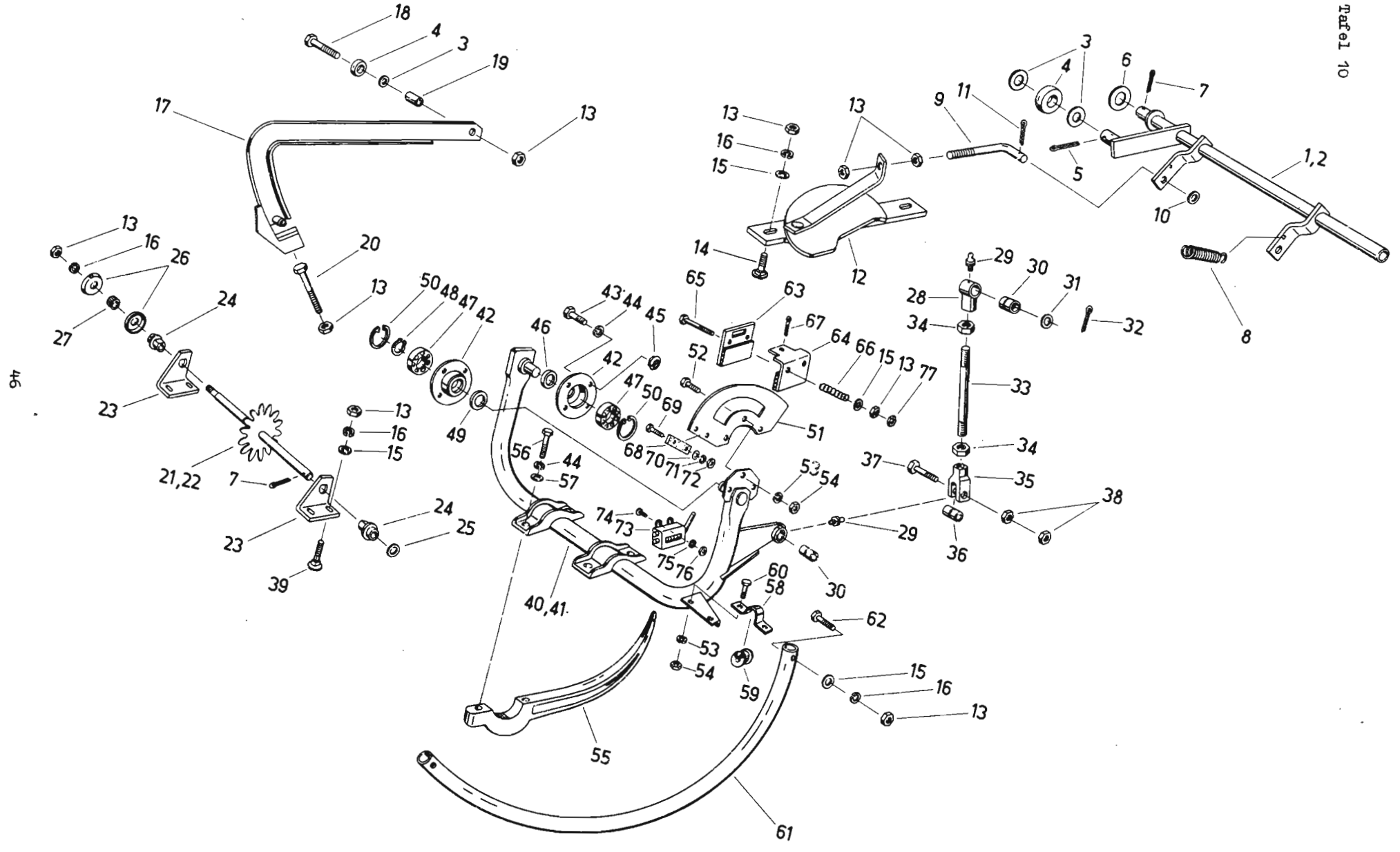
part 9

Bild-Nr.	Ersatzteil-Nr.	Benennung	Stueck	Masse in kg	Bemerkung
1	02 042243 0 0	Knuepfapparat	2	6,000	++
			1		+
2	02 042245 5 0	Knuepferbock	2	3,600	++
			1		+
3		Steckkerbstift 8x25 TGL 0-1474-5.8	2		++
			1		+
4		Kegelschmierkopf A 8 TGL 0-71412	4		++
			2		+
5		Kegelschmierkopf C 8 TGL 0-71412	6		++
			3		+
6	02 042246 3 0	Schneckenwelle	2	0,300	++
			1		+
7		Federring B 10 TGL 7403 gal Zn 6c	2		++
			1		+
8		Passscheibe 15x0,50 TGL 10404-St	4		++
			2		+
9		Passscheibe 15x1,00 TGL 10404-St	10		++
			5		+
10	02 042249 6 0	Faengerritzel	2	0,125	++
			1		+
11		Zylinderkerbstift 5x25 TGL 0-1473-5.8	2		++
			1		+
12	02 042250 2 0	Fadenfaenger	2	0,400	++
			1		+
13	02 042254 3 0	Raeumer	4	0,045	++
			2		+
14	02 042255 1 0	Schraegstirnrad	2	0,065	++
			1		+
15	02 042256 8 1	Knoterschnabel	2	0,180	++
			1		+
16	02 042298 6 0	Knoterritzel	2	0,185	++
			1		+
17	02 042263 1 0	Knotenabzieher	2	0,640	++
			1		+
18	02 042266 4 0	Bolzen	2	0,145	++
			1		+
19	02 042318 3 1	Knuepfermesser	2	0,030	++
			1		+
20		Scheibe 11x25x4 FoN 14510-St 38u-2	2		++
			1		+
21		Sechskantmutter M 10 TGL 0-934-8 gal Zn 6c	4		++
			2		+
22		Sechskantschraube M 4x10 TGL 0-933-8.8 gal Zn 6c	4		++
			2		+
23	02 042317 5 0	Schraube	2	0,020	++
			1		+
24	02 042267 2 0	Schliesser	2	0,170	++
			1		+
25		Druckfeder C 2x14x7,5 TGL 18395	2		++
			1		+
26		Scheibe 8,4 TGL 17774-St gal Zn 6c	4		++
			2		+
27		Sechskantmutter M 8 TGL 0-934-8 gal Zn 6c	4		++
			2		+
28	02 042268 0 0	Klemmsegment	2	0,105	++
			1		+
29		Sechskantschraube M 8x20 TGL 0-561-5.8 gal Zn 6c	2		++
			1		+
30	02 042316 7 0	Hebel	2	0,080	++
			1		+
31		Sechskantschraube M 10x90 TGL 0-931-4.8 gal Zn 6c	2		++
			1		+
32	02 042261 5 0	Buchse	2	0,035	++
			1		+



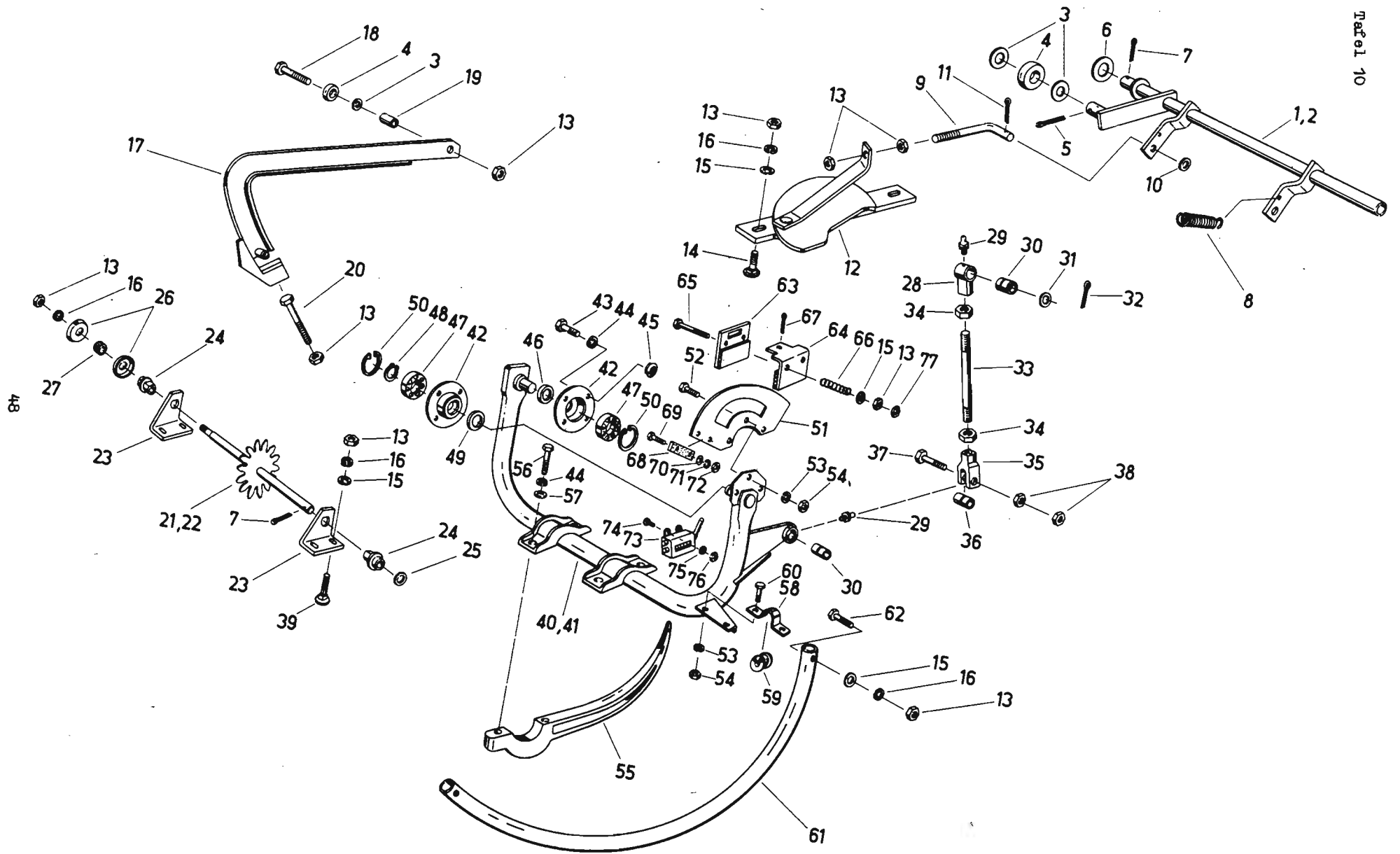
47

Bild-Nr.	Ersatzteil-Nr.	B e n e n n u n g	Stueck	Masse in kg	Bemerkung
33	02 042271 1 0	Scheibe	4	0,030	++
			2		+
34		Druckfeder C 2,5x18x11,5 TGL 18395 linkssteigend	2		++
			1		+
35		Druckfeder C 4,5x32x7,5 TGL 18395	2		++
			1		+
36		Sechskantmutter BM 10 TGL 0-439-50 gal Zn 6c	2		++
			1		+
37	02 042293 7 0	Knuepferscheibe	2	3,900	++
			1		+
38	02 042278 5 0	Beilage	2	0,007	++
			1		+
39	02 042405 5 0	Richthebel	1		++
40		Zylinderkerbstift 5x22 TGL 0-1473-5.8	2		++
			1		+
41		Zylinderkerbstift 5x32 TGL 0-1473-5.8	2		++
			1		+



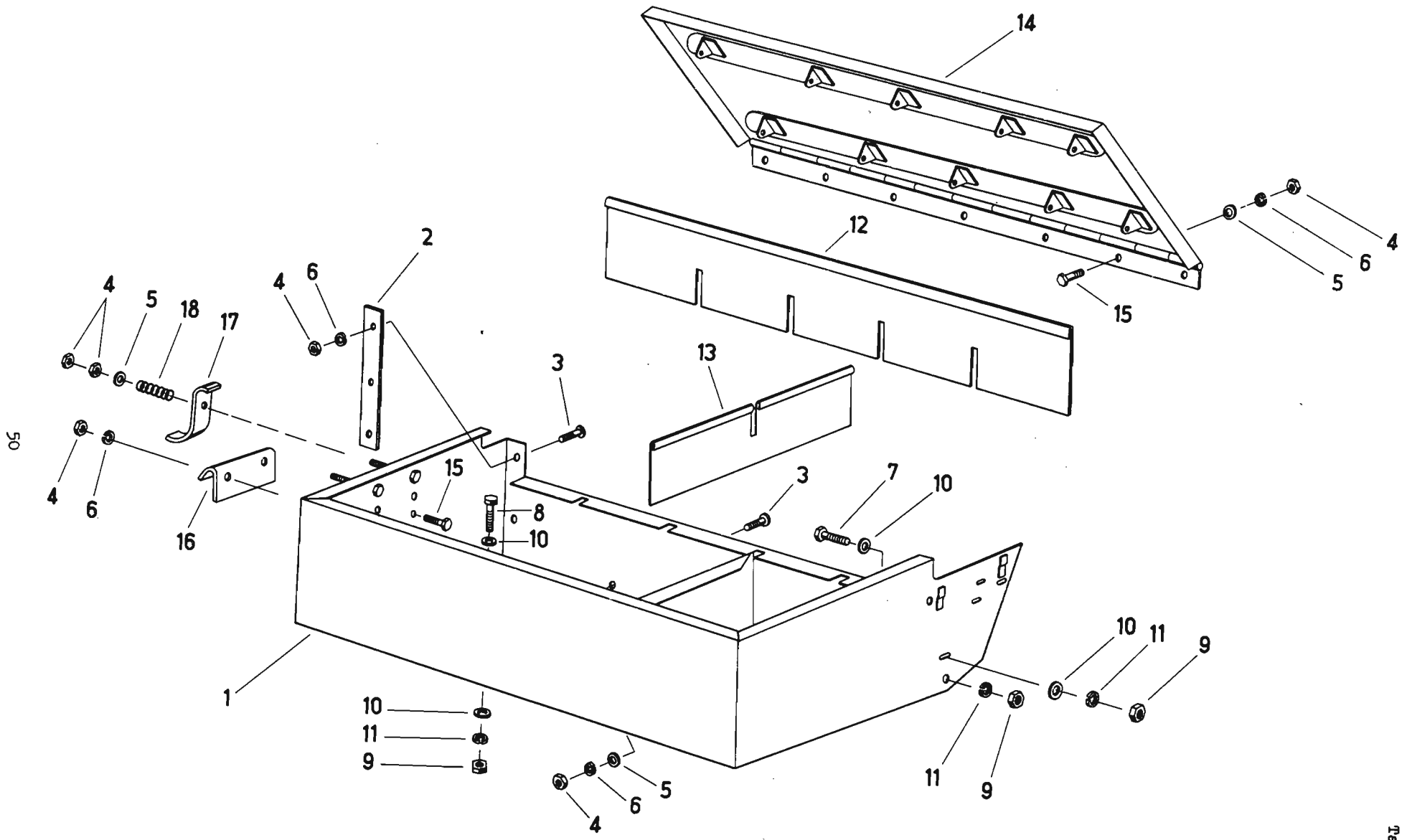
46

Bild-Nr.	Ersatzteil-Nr.	Benennung	Stueck	Masse in kg	Bemerkung
1	02 042282 4 1	Steuerwelle	1	1,480	++
2	02 041791 5 0	Steuerwelle	1	1,340	+
3		Scheibe 17 TGL 17774-St gal Zn 6c	3		
4	02 042288 1 0	Rolle	2	0,060	
5		Splint 4 x 28 TGL 0-94-St gal Cd 9c	1		
6		Scheibe 21 TGL 8328 gal Zn 6c	1		
7		Splint 4 x 32 TGL 0-94-St gal Cd 9c	2		
8	02 042407 1 0	Zugfeder	1	0,060	
9	02 042369 8 0	Spille	2	0,040	++
			1		+
10		Scheibe 9,5 TGL 8328 gal Zn 6c	2		++
			1		+
11		Splint 3,2 x 18 TGL 0-94-St	2		++
			1		+
12	02 042363 2 0	Andruecker	2	0,835	++
			1		+
13		Sechskantmutter M 10 TGL 0-934-8 gal Zn 6c	19		++
14		Flachrundscharbe M 10 x 30 TGL 0-603 gal Zn 6c	4		++
			2		+
15		Scheibe 11,5 TGL 8328 gal Zn 6c	12		++
			12		++
16		Federring B 10 TGL 7403 gal Zn 6c	11		++
			11		+
17	02 042349 7 0	Schaltbuegel	1	1,310	
18		Sechskantschraube M 10 x 40 TGL 0-931-8,8 gal Zn 6c	1		
19	02 042355 2 0	Buchse	1	0,015	
20		Sechskantschraube M 10 x 100 TGL 0-933-8,8 gal Zn 6c	1		
21	02 042357 7 0	Strohradwelle	1	1,920	++
22	02 041797 2 0	Strohradwelle	1	1,920	+
23	02 042359 3 0	Konsol	2	0,250	
24	02 042409 6 1	Lager	2	0,040	
25		Scheibe 21 TGL 17774-St gal Zn 6c	1		
26	02 042360 8 0	Fuehrungsscheibe	2	0,055	
27	02 042361 6 0	Riffelrad	1	0,045	
28	02 042346 4 0	Kopf	1	0,320	
29		Kegelschmierkopf A 8 TGL 0-71412	2		
30	02 042334 3 0	Buchse	2	0,050	
31		Passscheibe 25 x 1,00 TGL 10404-St	5		
32		Splint 6,3x36 TGL 0-94-St gal Cd 9c	1		
33	02 042345 6 0	Zugstange	1	0,990	
34		Sechskantmutter M 20 TGL 0-934-8 gal Zn 6c	2		
35	02 042342 3 0	Gabel	1	0,450	
36	02 042347 2 0	Buchse	1	0,090	
37		Sechskantschraube CM 12 x 75 TGL 0-931-8,8 gal Zn 6c	1		
38		Sechskantmutter M 12 TGL 0-934-8 gal Zn 6c	2		
39		Flachrundscharbe M 10 x 25 TGL 0-603 gal Zn 6c	4		
40	02 042337 6 0	Nadelschwinge	1	11,900	++
41	02 041786 8 0	Nadelschwinge	1	10,500	+
42	02 042404 7 0	Lager	2	1,710	
43		Sechskantschraube M 12 x 25 TGL 0-933-8,8 gal Zn 6c	8		
44		Federring B 12 TGL 7403 gal Zn 6c	12		++
			10		+
45	02 042395 4 0	Mutter	8	0,060	
46		Wellendichtring D 25x52x7 TGL 16454	1		
47		Pendelkugellager 1305 TGL 2983	2		
48		Sicherungsring 25 TGL 0-471	1		
49		Wellendichtring D 30x52x7 TGL 16454	1		
50		Sicherungsring 62 TGL 0-472	2		
51	02 042328 8 0	Segment	1	0,770	
52		Sechskantschraube M 8 x 20 TGL 0-933-8,8 gal Zn 6c	3		
53		Federring B 8 TGL 7403 gal Zn 6c	5		
54		Sechskantmutter M 8 TGL 0-934-8 gal Zn 6c	5		
55	02 042389 0 0	Nadel	2	3,900	++
			1		+



Ref. 10

Bild-Nr.	Ersatzteil-Nr.	Benennung	Stueck	Masse in kg	Bemerkung
56		Sechskantschraube M 12 x 50 TGL 0-931-8.8 gal Zn 6c	4		++
57		Scheibe 14 x 32 x 5 FoN 14510-St 38u-2	2 4 2		+ ++ +
58	02 041819 4 0	Schelle	1	0,040	
59		Fadenoese FoN 46214	1		
60		Sechskantschraube M 8 x 16 TGL 0-933-8.8 gal Zn 6c	2		
61	02 042348 0 0	Schutzbuegel	1	2,600	
62		Sechskantschraube M 10 x 50 TGL 0-931-4.8 gal Zn 6c	2		
63	02 042289 8 0	Bremsbacke	1	0,325	
64	02 042291 2 0	Bremsbacke	1	0,660	
65		Sechskantschraube M 10 x 80 TGL 0-931-8.8 gal Zn 6c	2		
66		Druckfeder B 4 x 20 x 7,5 TGL 18395	2	0,030	
67		Splint 6,3 x 55 TGL 0-94-St gal Cd 9c	1		
68	02 042331 4 0	Anschlag	1	0,015	
69		Sechskantschraube M 6 x 20 TGL 0-933-8.8 gal Zn 6c	2		
70		Scheibe 7 TGL 8328 gal Zn 6c	2		
71		Federring B 6 TGL 7403 gal Zn 6c	2		
72		Sechskantmutter M 6 TGL 0-934-8 gal Zn 6c	2		
73	H 111/50/5	Hubzaehlwerk	1		
74		Linsenschraube AM 5 x 16 TGL 0-85-5.8 gal Zn 6c	3		
75		Federring B 5 TGL 7403 gal Zn 6c	3		
76		Sechskantmutter M 5 TGL 0-934-8 gal Zn 6c	3		
77		Sechskantmutter BM 10 TGL 0-439-5	2		



50

Bild-Nr.	Ersatzteil-Nr.	Benennung	Stueck	Masse in kg	Bemerkung
1	02 042370 4 0	Fadenkasten	1	30,500	
2	02 042383 3 0	Beilage	1	0,110	
3		Linsenschraube EM 8x20 TGL 0-85-5,8 gal Zn 6c	8		
4		Sechskantmutter M 8 TGL 0-934-8 gal Zn 6c	21		
5		Scheibe 9,5 TGL 8328 gal Zn 6c	14		
6		Federring B 8 TGL 7403 gal Zn 6c	17		
7		Sechskantschraube M 10 x 20 TGL 0-933-8,8 gal Zn 6c	2		
8		Sechskantschraube M 10 x 25 TGL 0-933-8,8 gal Zn 6c	1		
9		Sechskantmutter M 10 TGL 0-934-8 gal Zn 6c	3		
10		Scheibe 11,5 TGL 8328 gal Zn 6c	5		
11		Federring B 10 TGL 7403 gal Zn 6c	3		
12	02 042402 2 0	Einsatz	1	1,870	
13	02 042406 3 0	Einsatz	3	0,770	
14	02 042384 1 0	Deckel	1	13,200	
15		Sechskantschraube M 8x16 TGL 0-933-8,8 gal Zn 6c	9		
16	02 042387 4 0	Fadenfuehrungsplatte	1	0,230	
17	02 042388 2 0	Fadendruckplatte	2	0,085	
18		Druckfeder C 2x14x7,5 TGL 18395	2		

52

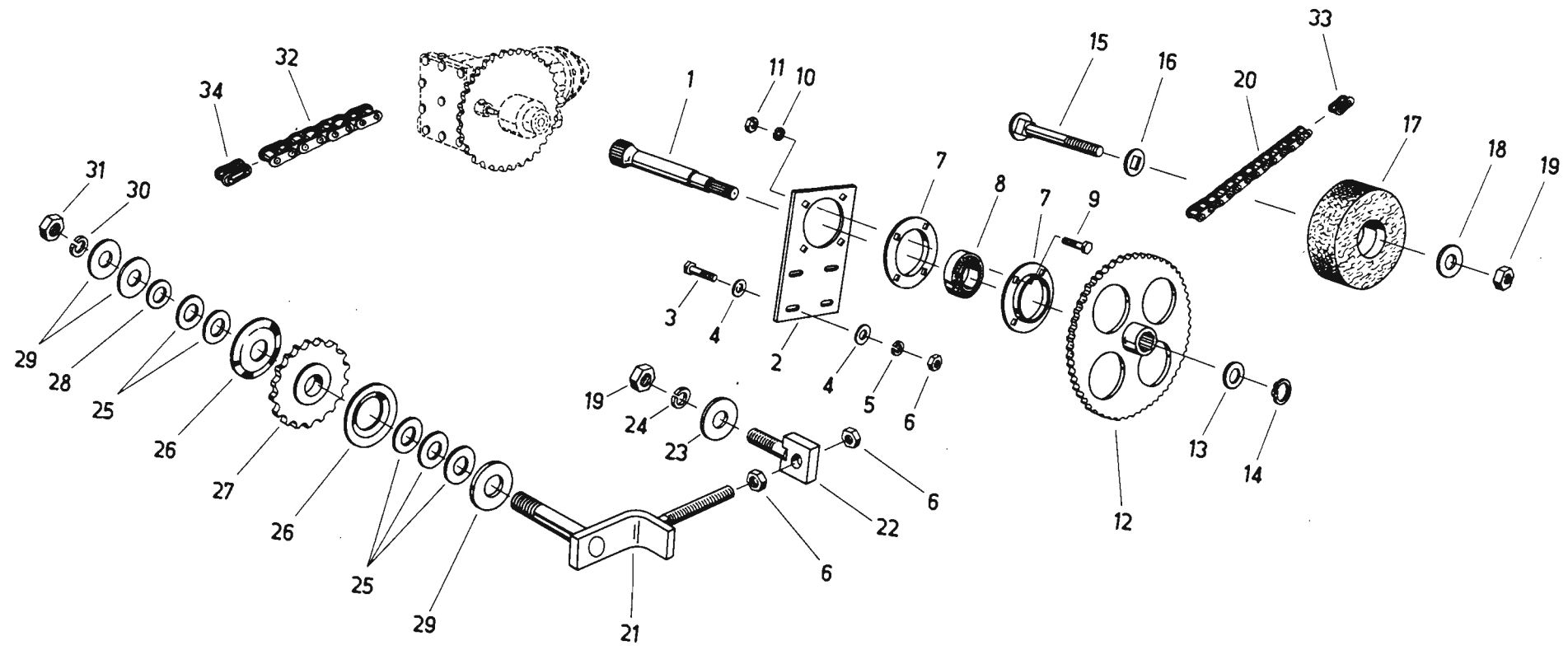


Bild-Nr.	Ersatzteil-Nr.	Benennung	Stueck	Masse in kg	Bemerkung
1	02 042582 7 0	Welle	1	2,500	
2	02 042583 5 0	Flansch	1	1,800	
3		Sechskantschraube M 12 x 35 TGL 0-933-8,8 gal Zn 6c	4		
4		Scheibe A 14 TGL 0-440 gal Zn 6c	8		
5		Federring B 12 TGL 7403 gal Zn 6c	4		
6		Sechskantmutter M 12 TGL 0-934-8 gal Zn 6c	6		
7	02 030401 5 0	Lagerschale	2	0,185	
8		Stellringlager LE 207 TGL 20904	1		
9		Sechskantschraube M 10 x 25 TGL 0-933-8,8	4		
10		Federring B 10 TGL 7403	4		
11		Sechskantmutter M 10 TGL 0-934-8 gal Zn 6c	4		
12	02 042584 3 0	Kettenrad	1	2,050	
13		Passscheibe 35 x 1 TGL 10404-St	8		
14		Sicherungsring 34 TGL 0-471	1		
15		Flachrundscheibe M 16 x 70 TGL 0-603 gal Zn 6c	1		
16		Scheibe B 18 TGL 0-440 gal Zn 6c	1		
17	02 042793 3 0	Spannklotz	1	0,370	
18		Scheibe 18 TGL 8328 gal Zn 6c	1		
19		Sechskantmutter M 16 TGL 0-934-8 gal Zn 6c	2		
20		Rollenkette 10 B-1-2,587 m TGL 11796	1		
21	02 042102 8 0	Stellwinkel	1	0,665	
22	02 042106 0 0	Stellplatte	1	0,170	
23		Scheibe 18 x 50 x 4 FoN 14510-St 38u-2	1		
24		Federring B 16 TGL 7403 gal Zn 6c	1		
25		Scheibe 21 TGL 8328 gal Zn 6c	6		
26	02 030323 1 0	Deckscheibe	2	0,008	
27	02 030321 5 0	Kettenrad	1	0,824	
28		Passscheibe 20 x 1 TGL 10404-St	3		
29		Scheibe 22 x 50 x 8 FoN 145 10-St 38u-2	3		
30		Federring B 20 TGL 7403 gal Zn 6c	1		
31		Sechskantmutter M 20 x 1,5 TGL 0-934-6 gal Zn 6c	1		
32		Rollenkette 16 B-1-120 TGL 11796	1		
33		Steckglied D 10 B-1 TGL 11796	1		
34		Steckglied D 16 B-1 TGL 11796	1		

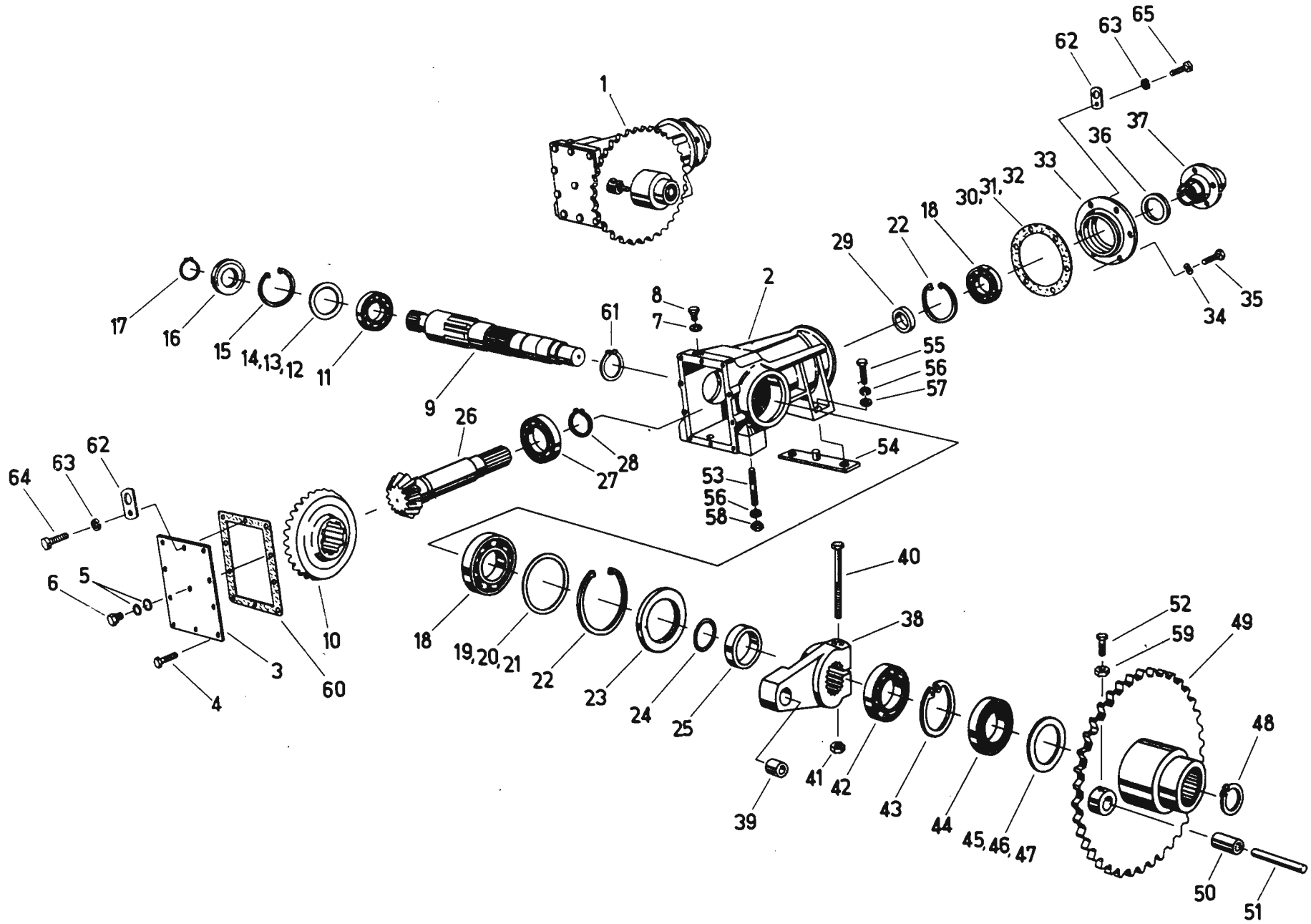


Bild-Nr.	Ersatzteil-Nr.	Benennung	Stueck	Masse in kg	Bemerkung
1	02 001451 2 0	Kegelradgetriebe	1	45,000	
2	02 001476 2 0	Geheuse	1	10,000	
3	02 001482 6 0	Deckel	1	0,950	
4		Sechskantschraube M 8x20 TGL 0-558	9		
5		Dichtring A 10 x 15 TGL 0-7603-Al	2		
6		Verschlusschraube M 10x1 TGL 0-7604-5.8	1		
7		Dichtring A 16 x 22 TGL 0-7603-Al	2		
8		Verschlusschraube M 16 x 1,5 TGL 0-7604-5.8	2		
9	02 001480 1 0	Welle	1	5,950	
10	02 001478 7 0	Kegelrad	1	4,210	
11		Rillenkugellager 6208 TGL 2981	1		
12	02 000072 4 0	Passscheibe 0,20 mm dick	nach Bed.	0,0004	
13	02 000073 2 0	Passscheibe 0,50 mm dick	nach Bed.	0,001	
14	02 000074 0 0	Passscheibe 0,80 mm dick	nach Bed.	0,0015	
15		Sicherungsring 80 TGL 0-472	1		
16		Wellendichtring D 40 x 80 x 7 TGL 16454	1		
17		Sicherungsring 40 TGL 0-471	1		
18		Rillenkugellager 6310 TGL 2981	2		
19	5906 30 023 0	Passscheibe 0,80 mm dick	nach Bed.	0,003	
20	5906 30 024 0	Passscheibe 0,50 mm dick	nach Bed.	0,002	
21	5906 30 025 0	Passscheibe 0,25 mm dick	nach Bed.	0,001	
22		Sicherungsring 110 TGL 0-472	2		
23		Wellendichtring D 75x110x10 TGL 16454	1		
24		Rundring 45 x 2 TGL 6365- WS 2.055 TGL 106-701	1		
25	02 001481 8 0	Buchse	1	0,322	
26	02 001467 4 0	Kegelradwelle	1	6,000	
27		Zylinderrollenlager NUP 2211 TGL 2988	1		
28		Sicherungsring 55 TGL 0-471	1		
29	02 001473 8 0	Distanzring	1	0,074	
30	02 000094 1 0	Passscheibe 0,25 mm dick	nach Bed.	0,003	
31	02 000095 8 0	Passscheibe 0,50 mm dick	nach Bed.	0,006	
32	02 000096 6 0	Passscheibe 0,80 mm dick	nach Bed.	0,008	
33	02 001469 0 0	Einstellbuchse	1	0,810	
34		Federscheibe 8 TGL 0-137	5		
35		Sechskantschraube M 8 x 30 TGL 0-933-8.8	5		
36		Wellendichtring D 60 x 80 x 10 TGL 16 454	1		
37	02 001471 3 0	Buchse	1	2,650	
38	02 001460 0 0	Mitnehmerhebel	1	1,820	
39	02 001463 3 0	Scherbuchse	1	0,710	
40		Sechskantschraube M 10 x 80 TGL 0-931-8.8	1		
41		Sechskantmutter M 10 TGL 0-934-6	1		
42		Rillenkugellager 6309 Z-TGL 2981	1		
43		Sicherungsring 85 TGL 0-472	1		
44		Rillenkugellager 6209 Z-TGL 2981	1		
45		Passscheibe 45 x 0,20 TGL 10404-St	nach Bed.		
46		Passscheibe 45 x 0,50 TGL 10404-St	nach Bed.		
47		Passscheibe 45 x 1,00 TGL 10404-St	nach Bed.		
48		Sicherungsring 45 TGL 0-471	1		
49	02 001452 0 0	Kettenrad	1	12,100	
50	02 001457 8 0	Scherbuchse	1	0,115	
51	HP 169/1	Sicherungsstift	1	0,050	
52		Sechskantschraube M 8 x 25 TGL 0-933-8.8 gal Zn 6c	1		
53		Stiftschraube AM 16x35 TGL 0-835-5.8	2		
54	02 042100 3 0	Schraubleiste	1	1,250	
55		Sechskantschraube M 16 x 50 TGL 0-933-8.8 gal Zn 6c	2		
56		Federring B 16 TGL 7403 gal Zn 6c	4		
57		Scheibe 18 TGL 8328 gal Zn 6c	2		
58		Sechskantmutter M 16 TGL 0-934-8 gal Zn 6c	2		
59		Sechskantmutter M 8 TGL 0-934-6 gal Zn 6c	1		
60	02 001483 4 0	Dichtung	1	0,014	
61		Sicherungsring 58 TGL 0-471	1		
62	02 001484 2 0	Lasche	2		
63		Federring B 8 TGL 7403	2		
64		Sechskantschraube M 8x25 TGL 0-933	1		
65		Sechskantschraube M 8x35 TGL 0-933-8.8	1		

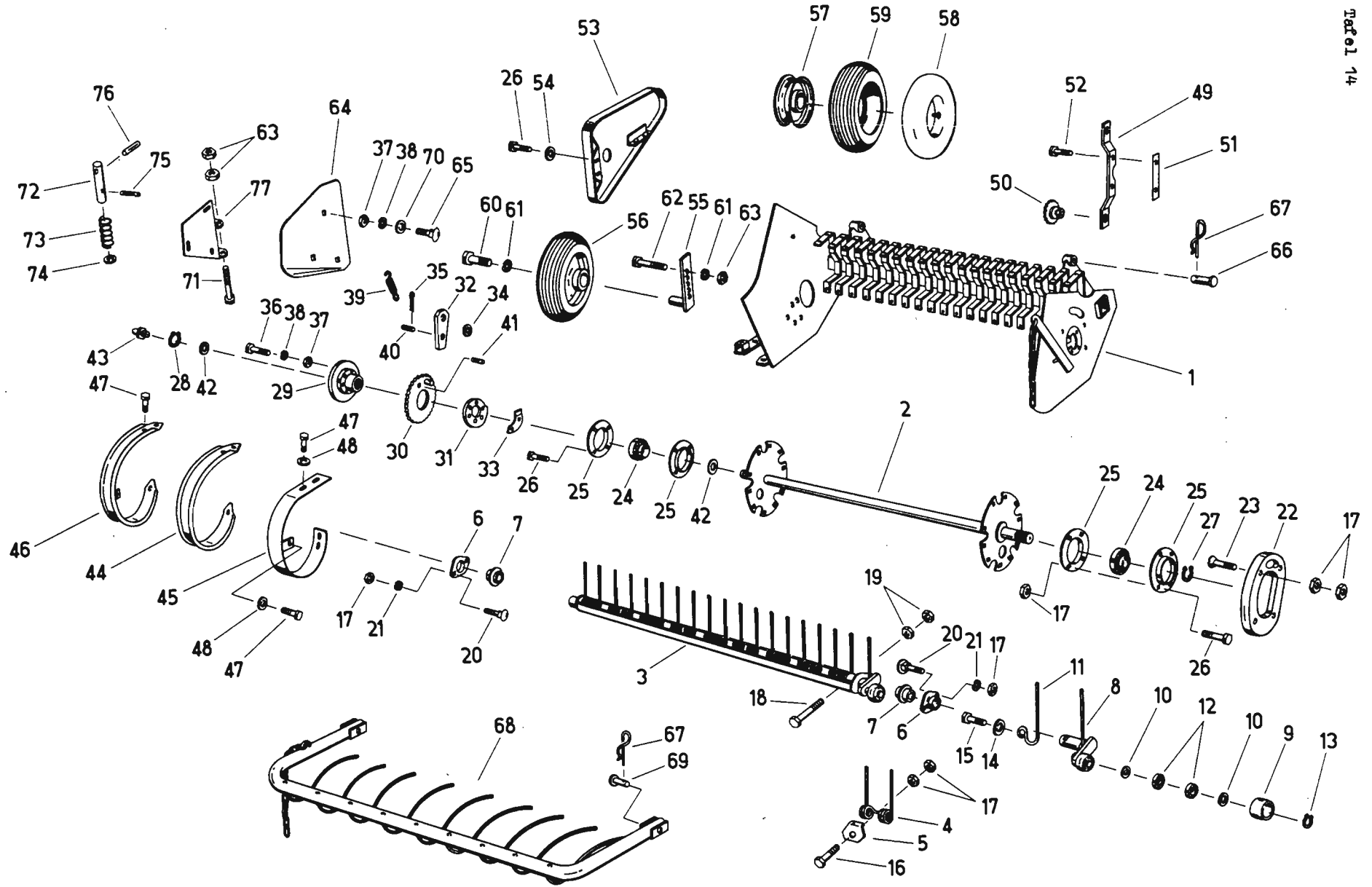
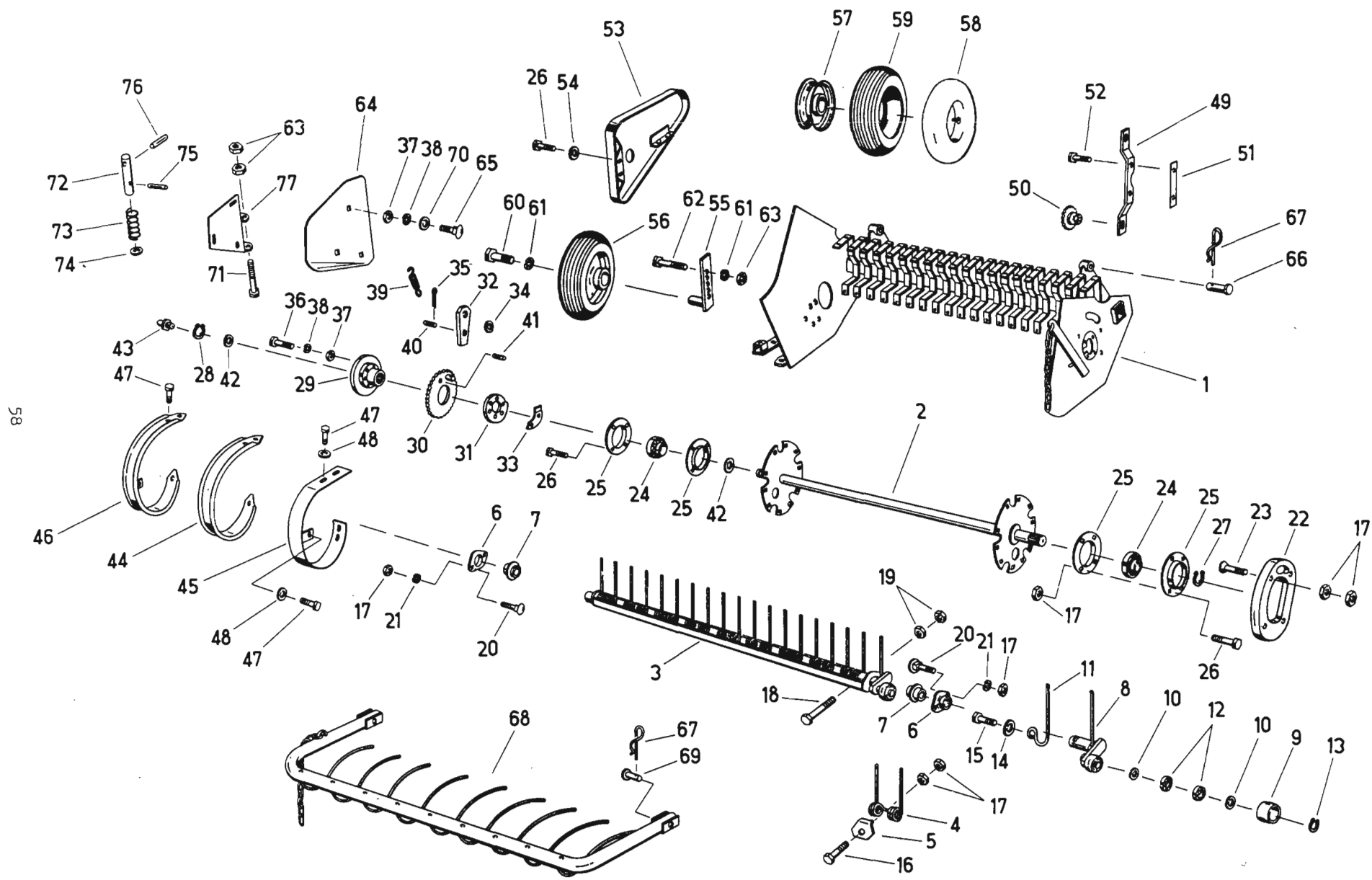


Bild-Nr.	Ersatzteil-Nr.	Benennung	Stueck	Masse in kg	Bemerkung
1	02 042466 6 0	Rahmen	1	69,000	
2	02 042490 6 0	Trommelwelle	1	21,300	
3	02 042492 2 0	Zinkenwelle	5	16,200	
4	02 030243 1 0	Doppelfederzinken	45	0,400	
5	02 030246 4 0	Beilage	45	0,085	
6	02 035925 4 0	Lagerschale	10	0,151	
7	02 035926 2 0	Lagerbuchse	10	0,030	
8	02 042495 5 0	Fuehrungshebel	5	1,670	
9	02 030239 2 0	Rolle	5	0,200	
10	02 030240 7 0	Dichtscheibe	10	0,002	
11	02 042500 7 0	Einzelfederzinken	5	0,080	
12		Rillenkugellager 6203-RS TGL 2981-C 3	10		
13		Sicherungsring 17 TGL 0-471	5		
14		Endscheibe C 10,5 x 40 TGL 17481 gal Zn 6c	5		
15		Sechskantschraube M 10 x 16 TGL 0-933-8,8 gal Zn 6c	5		
16		Sechskantschraube M 10 x 35 TGL 0-933-8,8 gal Zn 6c	45		
17		Sechskantmutter M 10 TGL 0-934-8 gal Zn 6c	122		
18		Sechskantschraube M 12 x 90 TGL 0-933-8,8 gal Zn 6c	5		
19		Sechskantmutter M 12 TGL 0-934-8 gal Zn 6c	10		
20		Flachrundschrabe M 10 x 20 TGL 0-603 gal Zn 6c	20		
21		Federring B 10 TGL 7403 gal Zn 6c	20		
22	02 035821 2 0	Fuehrungskurve	1	5,000	
23		Senkschraube M 10 x 25 TGL 33-14156 gal Zn 6c	4		
24		Stellringlager L 207 TGL 20904	2		
25	02 030401 5 0	Lagerschale	4	0,185	
26		Sechskantschraube M 10 x 20 TGL 0-933-8,8 gal Zn 6c	11		
27		Sicherungsring 35 TGL 0-471	2		
28		Sicherungsring 34 TGL 0-471	1		
29	02 042443 2 0	Nabe	1	0,900	
30	02 042444 0 0	Kettenrad	1	1,950	
31	02 042446 5 0	Mitnehmer	1	0,425	
32	02 042447 3 0	Klinke	1	0,095	
33	02 042448 1 0	Fuehrung	1	0,030	
34		Scheibe 13 TGL 17774-St gal Zn 6c	1		
35		Splint 4 x 20 TGL 0-94-St gal Cd 9c	1		
36		Sechskantschraube M 8 x 35 TGL 0-931-10,9 gal Zn 6c	6		
37		Sechskantmutter M 8 TGL 0-934-8 gal Zn 6c	9		
38		Federring B 8 TGL 7403 gal Zn 6c	9		
39		Zugfeder A 1,6x11x25 TGL 18397	1		
40		Halskerbstift A 10 x 20 TGL 7408-5,8 gal Zn 6c	1		
41		Halskerbstift A 10 x 28 TGL 7408-5,8 gal Zn 6c	1		
42		Passscheibe 35x1 TGL 10 404-St	8		
43		Kegelschmierkopf A 8 TGL 0-71412	1		
44	02 042449 8 0	Abstreifer	18	0,800	
45	02 042450 4 0	Abdeckung, links	1	1,450	
46	02 042452 0 0	Abdeckung, rechts	1	0,900	
47		Sechskantschraube M 8 x 10 TGL 0-933-8,8 gal Zn 6c	62		
48		Scheibe 9,5 TGL 8328 gal Zn 6c	5		
49	02 042166 3 0	Steg	1	1,480	
50		Kettenspanner 10B-1x30 TGL 25805	2	0,800	
51	02 042456 1 0	Beilage	3	0,050	
52		Sechskantschraube M 12 x 25 TGL 0-933-8,8 gal Zn 6c	2		
53	02 042457 8 0	Seitenschutz	1	4,900	
54		Scheibe 11,5 TGL 8328 gal Zn 6c	3		
55	02 042462 5 1	Stuetze	1	2,330	
56		Stuetzrad G 400 TGL 33-17520	1	7,600	
57		Felgenreid 29 TGL 33-17520	1		
58		Schlauch 400 x 100 TGL 2017 ^e	1		



85

Bild-Nr.	Ersatzteil-Nr.	Benennung	Stueck	Masse in kg	Bemerkung
59		Reifen 400 x 100 TGL 6506	1		
60		Sechskantschraube M 16 x 35 TGL 0-933-8.8 gal Zn 6c	1		
61		Federring B 16 TGL 7403 gal Zn 6c	2		
62		Sechskantschraube M 16 x 70 TGL 0-931-8.8 gal Zn 6c	1		
63		Sechskantmutter M 16 TGL 0-934-8 gal Zn 6c	3		
64	02 042464 1 0	Leitblech	1	4,000	
65		Flachrundschrabe M 8 x 25 TGL 0-603 gal Zn 6c	3		
66	02 042594 8 0	Bolzen	2	0,420	
67		Federstecker 15 TGL 33-16121	4		
68	02 042607 3 0	Niederhalter	1	15,200	
69		Bolzen 16h11x100x80 TGL 18010	2		
70		Scheibe A 9,5 TGL 0-440-St gal Zn 6c	3		
71		Sechskantschraube M 16 x 200 TGL 0-931-4.8 gal Zn 6c	1		
72	02 042157 5 0	Bolzen	1	0,130	
73		Druckfeder A 1,2x20x5,5 TGL 18395	1		
74		Scheibe 18 TGL 8328 gal Zn 6c	1		
75		Knebelkerbstift 5x32 TGL 0-1475-5.8	1		
76		Knebelkerbstift 8x50 TGL 0-1475-5.8	1		
77	02 042152 6 0	Rahmen	1	6,400	

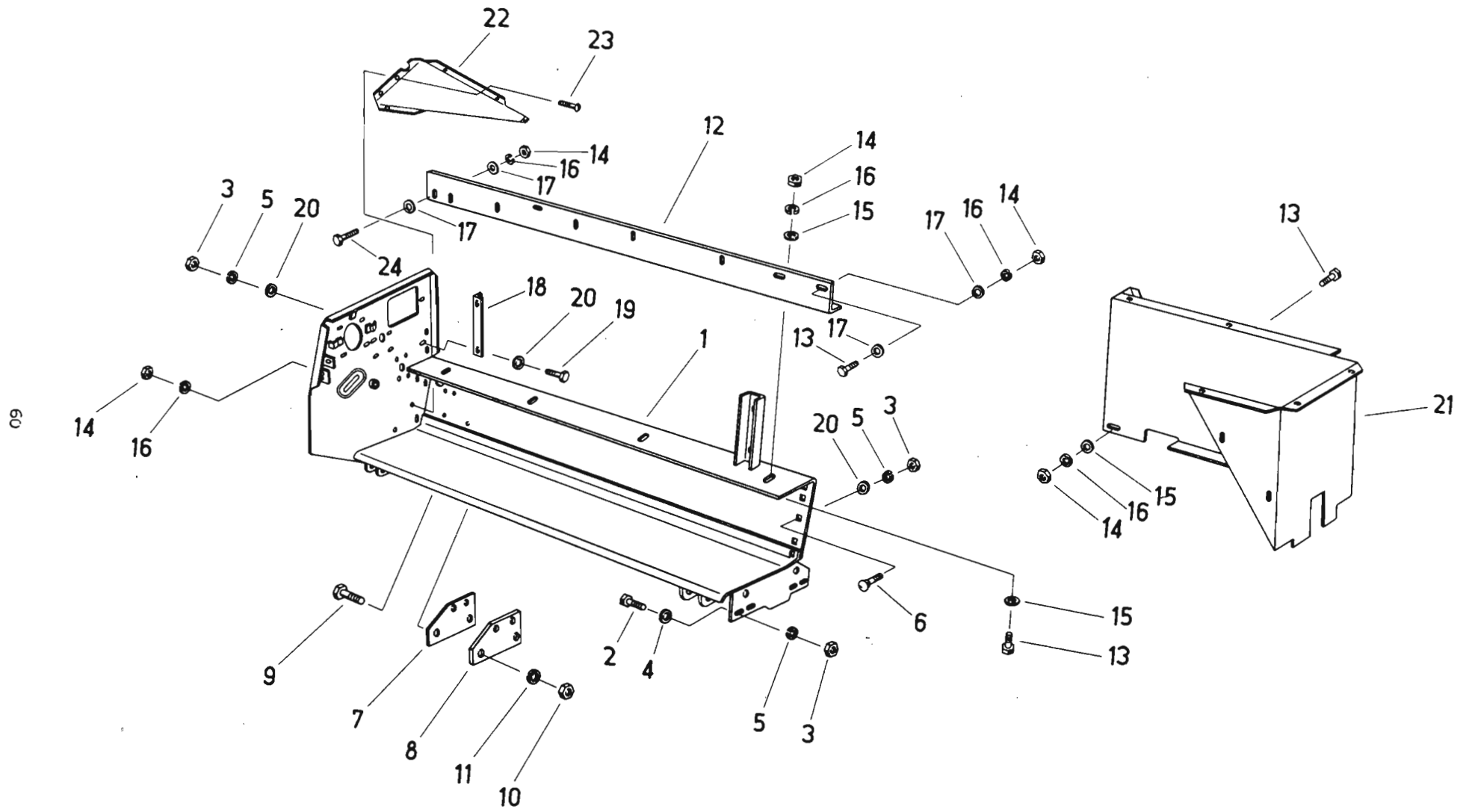


Bild-Nr.	Ersatzteil-Nr.	Benennung	Stueck	Masse in kg	Bemerkung
1	02 042411 0 0	Zubringergehaeuse	1	71,800	
2		Sechskantschraube M 10 x 30 TGL 0-933-8.8 gal Zn 6c	4		
3		Sechskantmutter M 10 TGL 0-934-8 gal Zn 6c	12		
4		Scheibe A 11,5 TGL 0-440-St gal Zn 6c	4		
5		Federring B 10 TGL 7403 gal Zn 6c	12		
6		Flachrundschrabe M 10 x 25 TGL 0-603 gal Zn 6c	5		
7	02 042591 5 0	Beilage	6	0,155	
8	02 042592 3 0	Platte	1	0,465	
9		Sechskantschraube M 16 x 35 TGL 0-933-8.8 gal Zn 6c	4		
10		Sechskantmutter M 16 TGL 0-934-8 gal Zn 6c	4		
11		Federring B 16 TGL 7403 gal Zn 6c	4		
12	02 042593 1 0	Schiene	1	5,400	
13		Sechskantschraube M 8 x 20 TGL 0-933-8.8 gal Zn 6c	9		
14		Sechskantmutter M 8 TGL 0-934-8 gal Zn 6c	15		
15		Scheibe 9,5 TGL 8328 gal Zn 6c	14		
16		Federring B 8 TGL 7403 gal Zn 6c	17		
17		Scheibe A 9,5 TGL 0-440-St gal Zn 6c	4		
18	02 042739 6 0	Leiste	1	0,510	
19		Sechskantschraube M 10 x 25 TGL 0-933-8.8 gal Zn 6c	3		
20		Scheibe 11,5 TGL 8328 gal Zn 6c	11		
21	02 042604 0 0	Schutz	1	7,930	
22	02 042606 5 0	Leitblech	1	1,720	
23		Linsenschraube BM 8 x 20 TGL 0-85-5.8 gal Zn 6c	6		
24		Sechskantschraube M 8 x 25 TGL 0-933-8.8 gal Zn 6c	2		

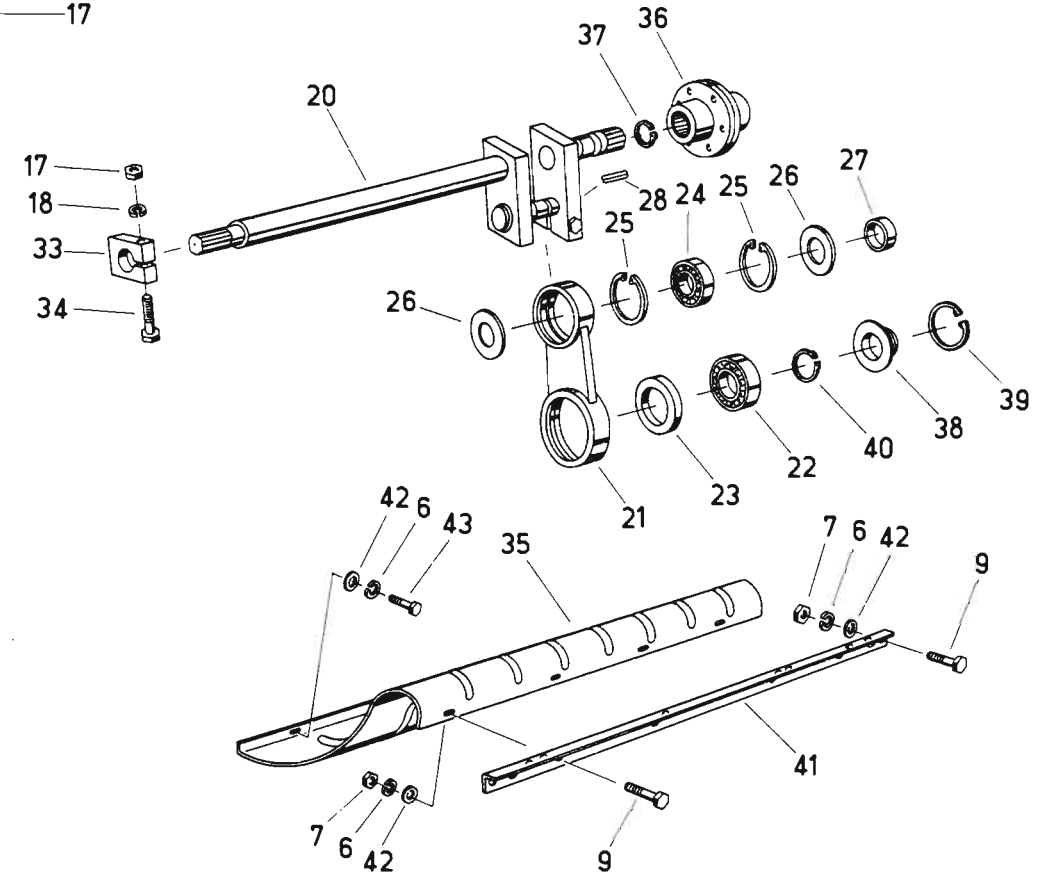
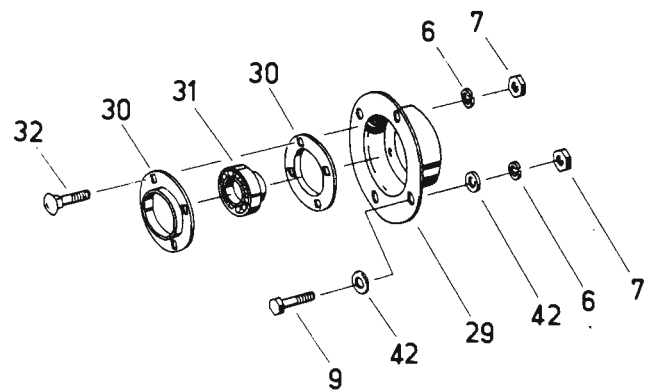
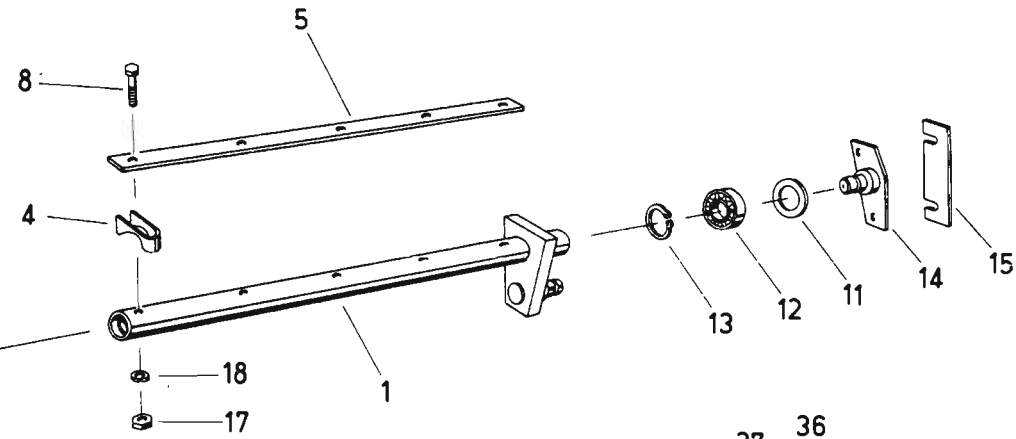
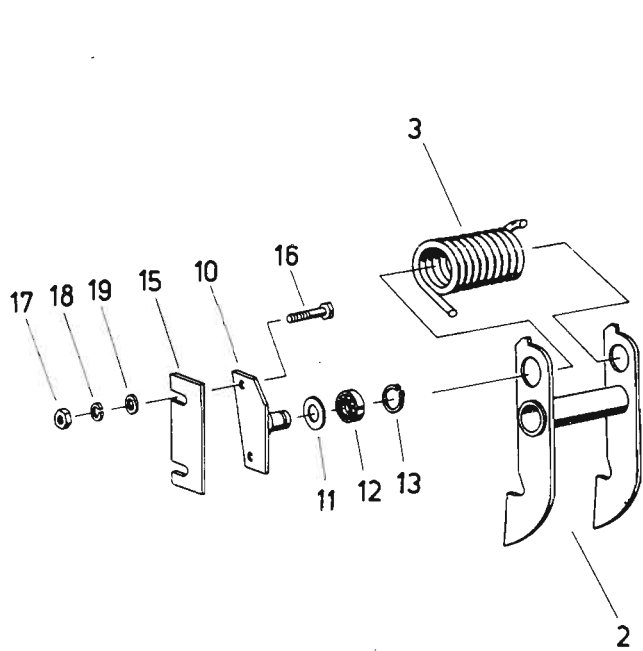


Bild-Nr.	Ersatzteil-Nr.	Benennung	Stueck	Masse in kg	Bemerkung
1	02 042176 8 0	Schwinge	1	17,800	
2	02 042178 4 0	Zinken	4	3,800	
3	02 042182 3 0	Drehfeder	4	3,280	
4	02 042181 5 0	Klemme	5	0,073	
5	02 042183 1 0	Schiene	1	2,800	
6		Federring B 10 TGL 7403 gal Zn 6c	28		
7		Sechskantmutter M 10 TGL 0-934-8 gal Zn 6c	28		
8		Sechskantschraube M 12x110 TGL 0-931-8,8 gal Zn 6c	5		
9		Sechskantschraube M 10x25 TGL 0-933-8,8 gal Zn 6c	16		
10	02 042733 0 0	Lagerplatte	1	0,930	
11	02 034713 8 0	Deckscheibe	2	0,003	
12		Rillenkugellager 6205-RS TGL 2981	2		
13		Sicherungsring 25 TGL 0-471	2		
14	02 042531 2 0	Lagerplatte	1	0,930	
15	02 042597 2 0	Beilage	6	0,025	
16		Sechskantschraube M 12x40 TGL 0-933-8,8 gal Zn 6c	4		
17		Sechskantmutter M 12 TGL 0-934-8 gal Zn 6c	10		
18		Federring B 12 TGL 7403 gal Zn 6c	10		
19		Scheibe A 14 TGL 0-440 gal Zn 6c	4		
20	02 042761 1 0	Kurbelwelle	1	26,200	
21	02 042770 8 0	Koppel	1	2,350	
22		Pendelkugellager 1206 TGL 2983	1		
23		Wellendichtring D 35x55x7 TGL 16454	1		
24		Rillenkugellager 6208-2 RS TGL 2981	1		
25		Sicherungsring 80 TGL 0-472	2		
26	02 042774 0 0	Deckscheibe	2	0,020	
27	02 042775 7 0	Buchse	1	0,025	
28		Passfeder A 12x8x36 TGL 9500	2		
29	02 042777 3 0	Schale	2	2,050	
30	02 030212 6 0	Lagerschale	4	0,355	
31		Stellringlager LE 208 TGL 20904	2		
32		Flachrundschrabe M 10x25 TGL 0-603-8,8 gal Zn 6c	8		
33	02 042778 1 0	Klemmring	1	0,561	
34		Sechskantschraube M 12x75 TGL 0-933-8,8 gal Zn 6c	1		
35	02 042185 6 0	Abweisblech	1	15,300	
36	02 042600 8 0	Scheibenkupplung	1	1,880	
37		Sicherungsring 40 TGL 0-471	1		
38		Deckel 62 TGL 33-17127	1		
39		Sicherungsring 62 TGL 0-472	1		
40		Sicherungsring 30 TGL 0-471	1		
41	02 042580 2 0	Leiste	1	3,350	
42		Scheibe 11,5 TGL 8328 gal Zn 6c	24		
43		Sechskantschraube M 10x20 TGL 0-933-4,8 gal Zn 6c	4		

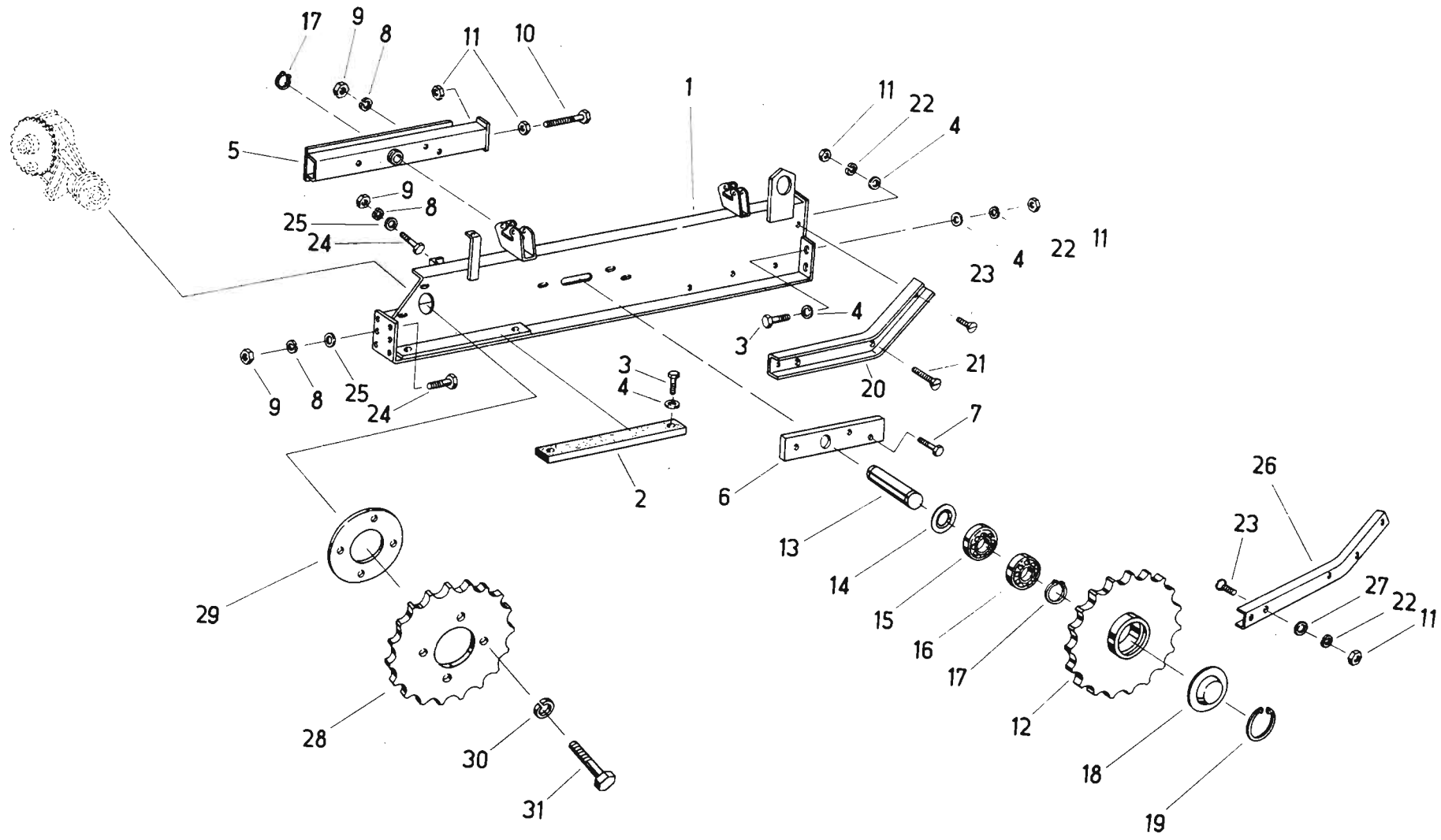


Bild-Nr.	Ersatzteil-Nr.	Benennung	Stueck	Masse in kg	Bemerkung
1	02 042502 3 0	Lagerwand	1	69,000	
2	02 042521 6 0	Gleitschiene (Rotbuche)	1		
3		Sechskantschraube M 10 x 30 TGL 0-933-8,8 gal Zn 6c	7		
4		Scheibe A 11,5 TGL 0-440 gal Zn 6c	13		
5	02 042522 4 0	Lagerschiene	1	6,670	
6	02 042527 3 0	Druckplatte	1	1,310	
7		Sechskantschraube M 12 x 25 TGL 0-933-8,8 gal Zn 6c	3		
8		Federring B12 TGL 7403 gal Zn 6c	15		
9		Sechskantmutter M 12 TGL 0-934-8 gal Zn 6c	15		
10		Sechskantschraube M 10 x 100 TGL 0-933-8,8 gal Zn 6c	1		
11		Sechskantmutter M 10 TGL 0-934-8 gal Zn 6c	15		
12	02 042757 2 0	Kettenrad	1	17,200	
13	02 042530 4 0	Bolzen	1	0,660	
14	5550 40 036 0	Dichtscheibe	1	0,005	
15		Rillenkugellager 6206-RS TGL 2981	1		
16		Rillenkugellager 6206 TGL 2981	1		
17		Sicherungsring 30 TGL 0-471	2		
18		Deckel 62 TGL 33-17127	1		
19		Sicherungsring 62 TGL 0-472	1		
20	02 042737 1 0	Fuehrungsschiene	1	4,700	
21		Senkschraube BM 10 x 70 TGL 5683-5,8 gal Zn 6c	3		
22		Federring B 10 TGL 7403 gal Zn 6c	14		
23		Senkschraube BM 10 x 25 TGL 5683-5,8 gal Zn 6c	5		
24		Sechskantschraube M 12 x 30 TGL 0-933-8,8 gal Zn 6c	12		
25		Scheibe A 14 TGL 0-440-St gal Zn 6c	18		
26	02 042599 7 0	Fuehrungsschiene	1	4,700	
27		Scheibe A 11,5 TGL 0-440-St gal Zn 6c	4		
28	02 042598 0 0	Kettenrad	1	15,500	
29	02 042576 3 0	Passscheibe	4	0,082	
30		Federring B 16 TGL 7403 gal Zn 6c	4		
31		Sechskantschraube M 16 x 40 TGL 0-933-8,8 gal Zn 6c	4		

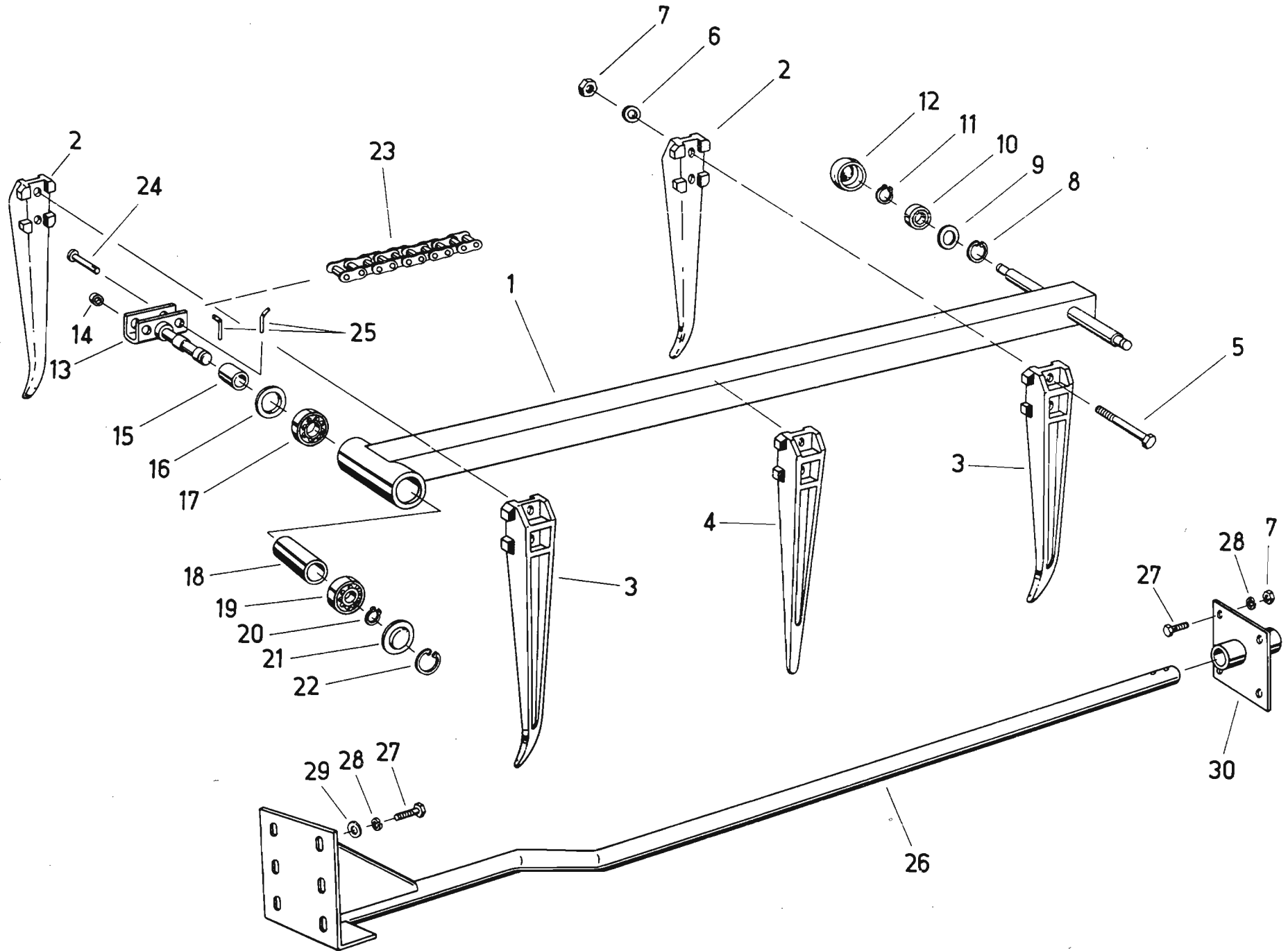


Bild-Nr.	Ersatzteil-Nr.	Benennung	Stueck	Masse in kg	Bemerkung
1	02 042552 1 0	Traeger	1	7,800	
2	02 041480 8 0	Zinken	2	0,745	Alu
3	02 041481 6 0	Zinken	2	0,745	Alu
4	02 041478 5 0	Zinken	2	0,745	Alu
5		Sechskantschraube M 10 x 90 TGL 0-933-8.8 gal Zn 6c	6		
6		Scheibe 11,5 TGL 8328 gal Zn 6c	6		
7		Sechskantmutter M 10 TGL 0-934-8 gal Zn 6c	10		
8		Sicherungsring 40 TGL 0-472	2		
9	02 042568 3 0	Deckscheibe	2	0,005	
10		Rillenkugellager 6203-RS TGL 2981	2		
11		Sicherungsring 17 TGL 0-471	2		
12	02 042567 5 0	Rolle	2	0,215	
13	02 042554 6 0	Traegerhalter	1	1,080	
14	02 042555 4 0	Buchse	4	0,010	
15	02 042563 4 0	Buchse	1	0,040	
16	02 034713 8 0	Deckscheibe	1	0,003	
17		Rillenkugellager 6205-RS TGL 2981	1		
18	02 042562 6 0	Buchse	1	0,085	
19		Rillenkugellager 6205 TGL 2981	1		
20		Sicherungsring 25 TGL 0-471	1		
21		Deckel 52 TGL 33-17127	1		
22		Sicherungsring 52 TGL 0-472	1		
23	02 042779 8 0	Rollenkette	1	6,100	
24	02 042738 8 0	Kettenbolzen	2	0,035	
25	02 042577 1 0	Sicherung	2	0,010	
26	02 042601 6 0	Abweisschiene	1	17,300	
27		Sechskantschraube M 10 x 25 TGL 0-933-8.8 gal Zn 6c	10		
28		Federring B 10 TGL 7403 gal Zn 6c	10		
29		Scheibe 11,5 TGL 0-440 gal Zn 6c	6		
30	02 042437 7 0	Lager	1	1,400	

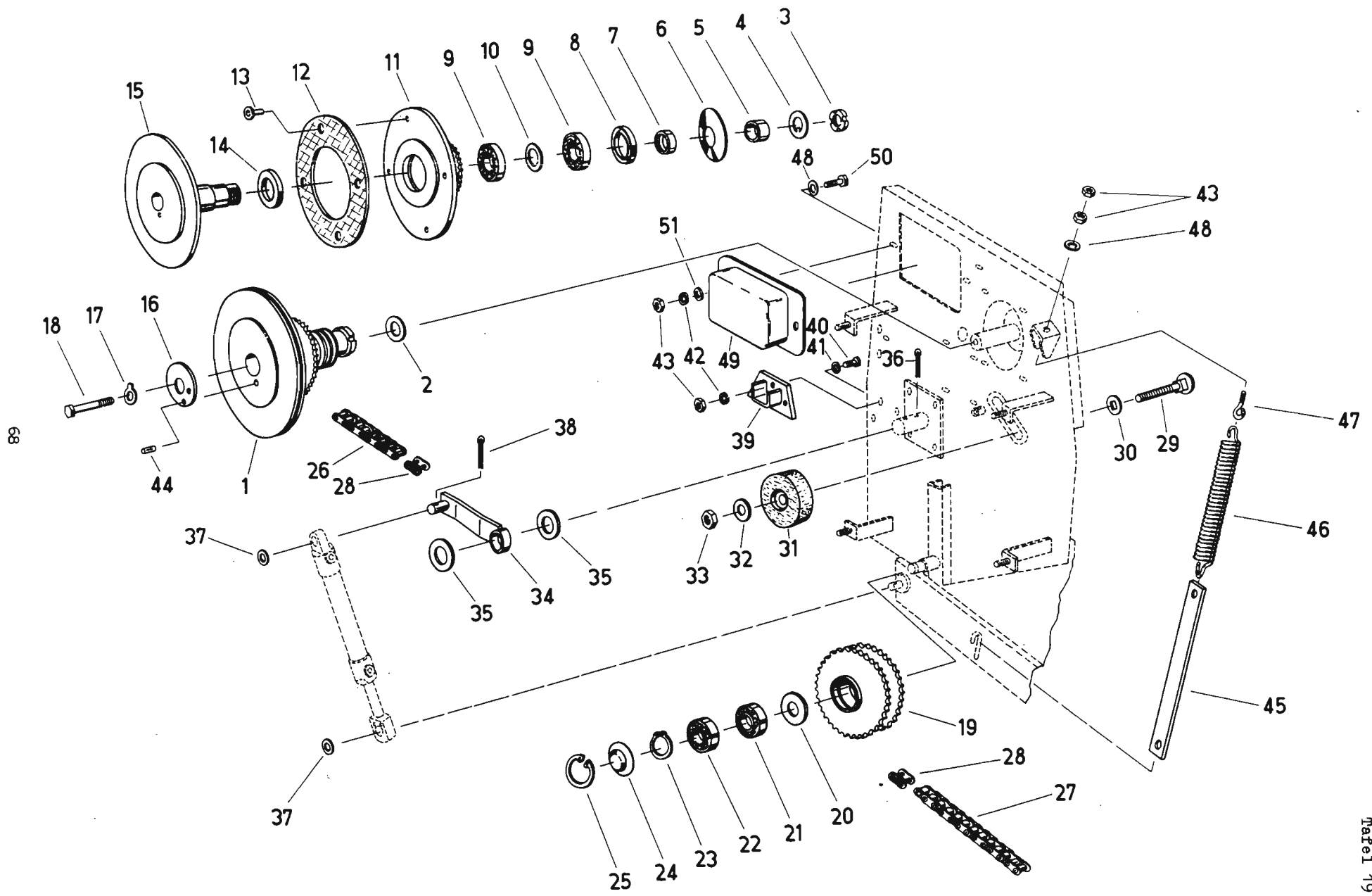


Bild-Nr.	Ersatzteil-Nr.	Benennung	Stueck	Masse in kg	Bemerkung
1	02 042613 7 0	Rutschkupplung	1	16,400	
2		Passscheibe 35 x 1 TGL 10404-St	6		
3		Nutmutter AM 48 x 1,5 TGL 20149	1		
4		Sicherungsblech 48 TGL 20150	1		
5	02 042574 7 0	Ring	1	0,110	
6		Tellerfeder B 50r TGL 18399	6		
7	02 042575 5 0	Ring	1	0,150	
8		Wellendichtring D 65 x 90 x 10 TGL 16454	1		
9		Rillenkugellager 6011 TGL 2981	2		
10	02 042573 0 0	Ring	1	0,015	
11	02 042615 3 0	Scheibe	1	6,100	
12		Kupplungsring KDS-102 COSID-Mat. Typ 501	1		
13		Hohlriet A 5 x 0,5 x 15 TGL 0-7340-St	4		
14		Wellendichtring D 55 x 80 x 10 TGL 16454	1		
15	02 042572 2 0	Nabe	1	9,360	
16	02 042578 8 0	Endscheibe	1	0,110	
17		Sicherungsblech 11 TGL 0-432-St	1		
18		Sechskantschraube M 10 x 70 TGL 0-931-8.8 gal Zn 6c	1		
19	02 042610 4 0	Doppelkettenrad	1	2,910	
20	5550 40 074 0	Dichtscheibe	1		
21		Rillenkugellager 6206 - RS TGL 2981	1		
22		Rillenkugellager 6206 TGL 2981	1		
23		Sicherungsring 30 TGL 0-471	1		
24		Deckel 62 TGL 33-17127	1		
25		Sicherungsring 62 TGL 0-472	1		
26		Rollenkette 10B-1-2,079m TGL 11796	1		
27		Rollenkette 10B-1-1,826m TGL 11796	1		
28		Steckglied D 10 B-1 TGL 11796	2		
29		Flachrundschrabe M 16 x 70 TGL 0-603 gal Zn 6c	1		
30		Scheibe B 18 TGL 0-440-St gal Zn 6c	1		
31	02 042793 3 0	Spannklotz	1	0,370	
32		Scheibe 18 TGL 8328 gal Zn 6c	1		
33		Sechskantmutter M 16 TGL 0-934-8 gal Zn 6c	1		
34	02 042619 4 0	Schwinge	1	1,010	
35		Scheibe 45 x 65 x 3 FoN 14510-St 38u-2	2		
36		Splint 8 x 60 TGL 0-94-St gal Cd 9c	2		
37		Scheibe 21 TGL 8328 gal Zn 6c	2		
38		Splint 5 x 32 TGL 0-94-St gal Cd 9c	2		
39	02 042569 1 0	Anschlag	1	0,455	
40		Sechskantschraube M 10 x 25 TGL 0-933-8.8 gal Zn 6c	3		
41		Scheibe 11,5 TGL 8328 gal Zn 6c	3		
42		Federring B 10 TGL 7403 gal Zn 6c	4		
43		Sechskantmutter M 10 TGL 0-934-8 gal Zn 6c	6		
44		Passkerbstift 5 x 10 TGL 0-1472-5.8	1		
45	02 042617 8 0	Verlaengerung	1	0,250	
46		Zugfeder B 9 x 63 x 40 Aa TGL 18397	1		
47		Oessenschraube AM 10 x 50 TGL 4737 gal Zn 6c	1		
48		Scheibe A 11,5 TGL 0-440-St gal Zn 6c	1		
49	02 042589 2 0	Schutz	1	1,200	
50		Sechskantschraube M 10 x 30 TGL 0-933-8.8 gal Zn 6c	1		
51		Scheibe 11,5 TGL 8328	1		

70

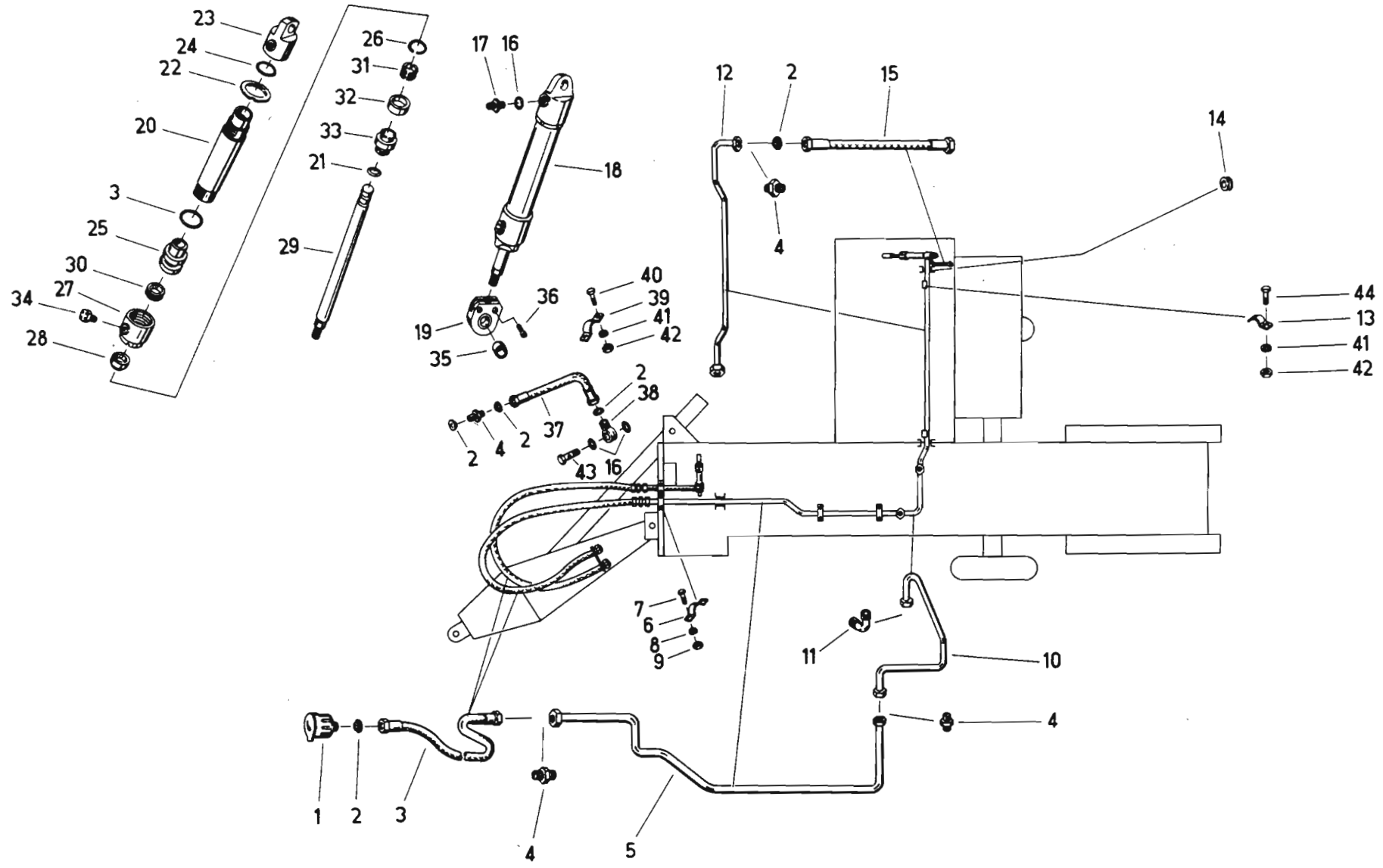


Bild-Nr.	Ersatzteil-Nr.	Benennung	Stueck	Masse in kg	Bemerkung
1		Schlauchkupplungshaelfte B 3-10/160 TGL 10971	2		
2	02 035354 6 0	Drosselscheibe	6	0,005	
3		Schlauchleitung AA(M18x1,5) 8;10x2500 HFPS 18110	2		
4		Verbindungsstutzen L 12-02 TGL 0-3902 gal Zn 6c	4		
5	02 042623 3 1	Verbindungsrohr	1	0,590	
6		Befestigungsschelle B 12 TGL 39-709	1		
7		Sechskantschraube M 5 x 16 TGL 0-933-8.8 gal Zn 6c	2		
8		Federring B 5 TGL 7403 gal Zn 6c	2		
9		Sechskantmutter M 5 TGL 0-934-8 gal Zn 6c	2		
10	02 042625 8 1	Verbindungsrohr	1	0,260	
11		Verbindungsstutzen L 12-05 TGL 0-3905	1		
12	02 042627 4 1	Verbindungsrohr	1	0,570	
13		Befestigungsschelle A 1 x 12 TGL 28-172	4		
14		Kabeltuelle A 30 x 4 TGL 14999	3		
15		Schlauchleitung AA(M18x1,5) 8;10x400 HFPS 18110	1		
16		Dichtring A 16 x 20 TGL 0-7603-Cu	3		
17		Einschraubstutzen L 12 M-01 TGL 0-3901 gal Zn 6c	1		
18		Arbeitszylinder B 1-32 x 200 TGL 21551	2		
19		Kolbenstangenkopf A 2-32/160 TGL 21549	2		
20	6321-11.../04	Zylinderrohr	1		
21		Rundring 10 x 2 TGL 6365-WS 1.019	2		
22	7121-5101/04	Nutmutter	1		
23	6321-6111/02	Lagerdeckel	1		
24		Rundring 36 x 2 TGL 6365-WS 1.019	1		
25	6321-4301/04	Fuehrungsbuchse	1		
26		Sprengring 20 x 2 TGL 0-9045	1		
27	6321-6511/03	Dichtungsgehaeuse	1		
28		Abstreifring 20 TGL 17570	1		
29	6321-23 .../03	Kolbenstange	1		
30		Filzring 10 x 32 x 18 TGL 4670-WF II/22-F 4 - R	1		
31	6321-5201/04	Ringhaelfte	2		
32		Aussenlippenring 32 TGL 6359-WS 1.019	2		
33	6321-4701/04	Kolben	1		
34	4913-0001/04	Luftfilter 16 HRN 16460	1		
35		Lagerbuchse 2 F 20/26x20 WNS 18 Hgw 2088 EW	1		
36		Zylinderschraube M 6 x 14 TGL 0-912-8.8 gal Zn 9c	2		
37		Schlauchleitung AA(M18x1,5) 8;10x800 HFPS 18110	1		
38		Ringstutzen 12 TGL 21617	1		
39	02 043176 1 0	Befestigungsschelle	1	0,025	
40		Sechskantschraube M 6 x 14 TGL 0-933-8.8 gal Zn 6c	2		
41		Federring B 6 TGL 7403 gal Zn 6c	4		
42		Sechskantmutter M 6 TGL 0-934-8 gal Zn 6c	4		
43		Hohlschraube A 12 TGL 21619	1		
44		Sechskantschraube M 6 x 16 TGL 0-933-8.8 gal Zn 6c	2		

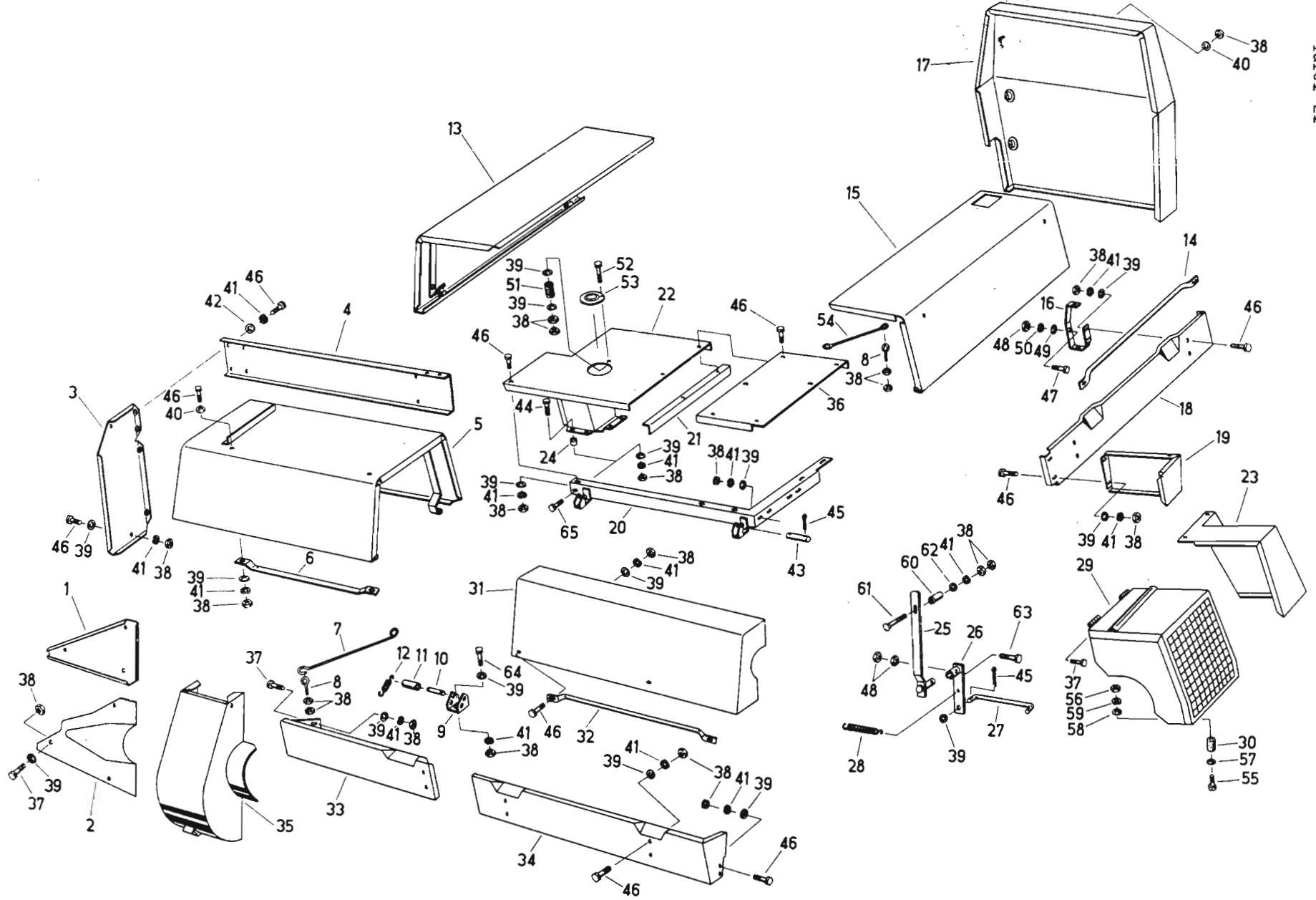
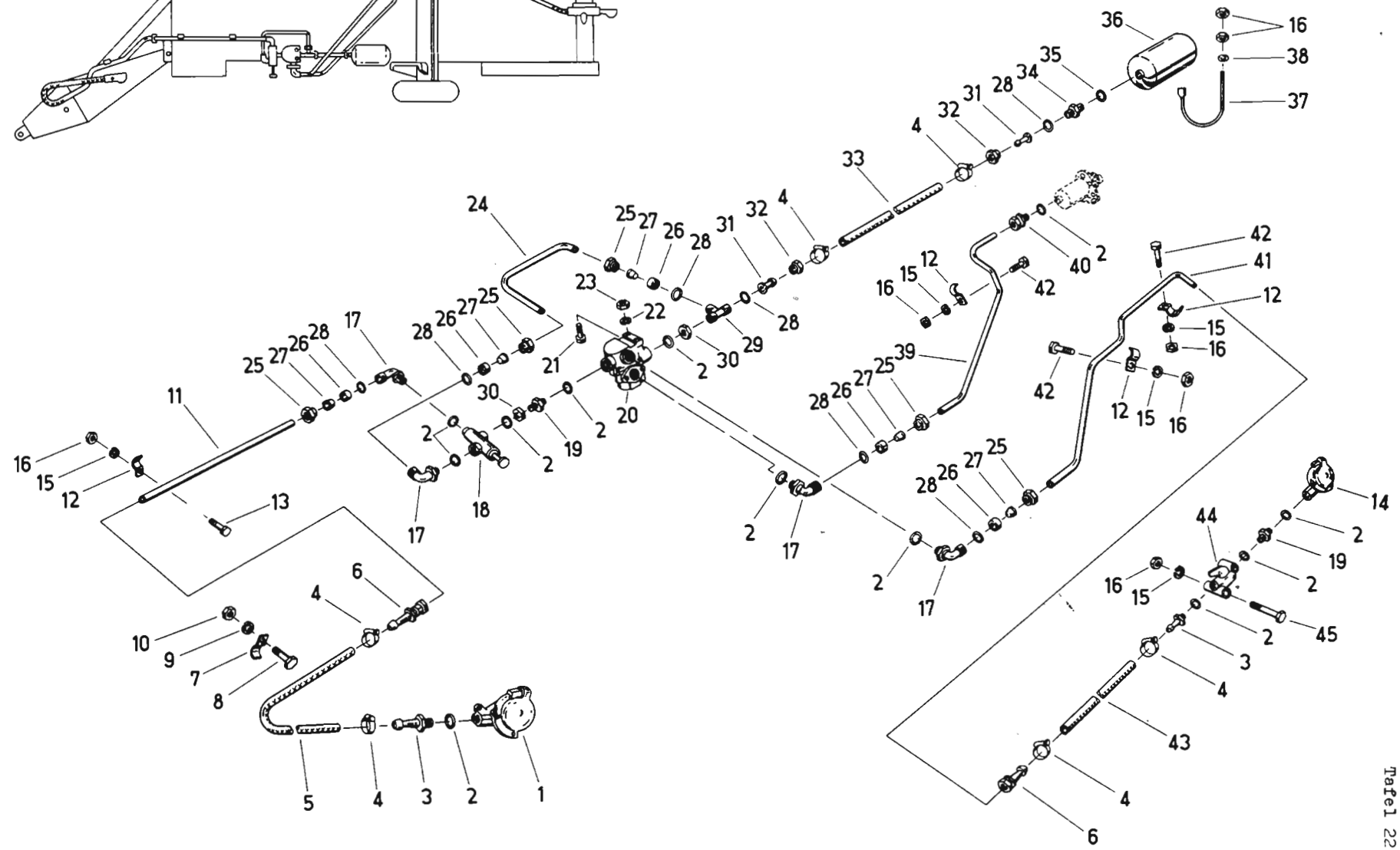
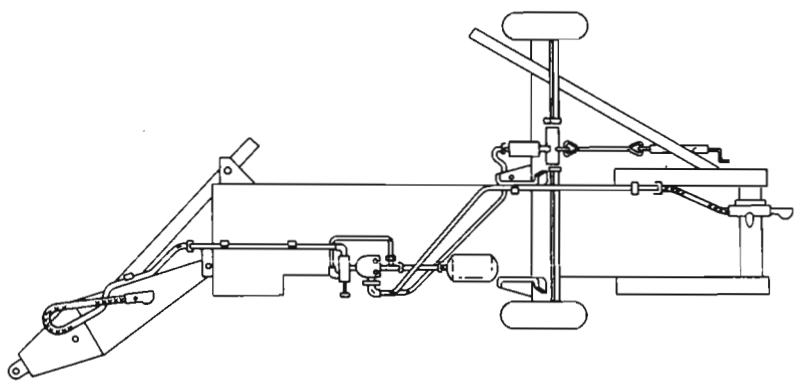


Bild-Nr.	Ersatzteil-Nr.	Benennung	Stueck	Masse in kg	Bemerkung
1	02 042632 1 0	Seitenblech	1	1,070	
2	02 042633 8 0	Schutzblech	1	1,400	
3	02 042635 4 0	Stirnwand	1	1,170	
4	02 042637 0 0	Gurt, rechts	1	3,100	
5	02 042639 5 0	Presskurbelhaube	1	21,500	
6	02 042644 2 0	Schiene	1	0,560	
7	02 042646 7 0	Stuetze	3	0,530	
8		Oessenschraube AM 8 x 50 TGL 4737 gal Zn 6c	4		
9	02 042648 3 0	Buegel	9	0,140	
10	02 035692 6 0	Bolzen	18	0,027	
11	02 035693 4 0	Schlauch	18	0,015	
12		Zugfeder A 1,6 x 11 x 10 TGL 18397	18		
13	02 042649 1 0	Zubringerklappe, vorn	1	13,300	
14	02 042653 0 0	Schiene	2	0,785	
15	02 042654 7 0	Zubringerklappe, hinten	1	13,200	
16	02 042656 3 0	Konsol	2	0,645	
17	02 042657 1 0	Seitenschutz	1	10,700	
18	02 042664 3 0	Gurt, hinten	1	4,100	
19	02 042665 1 0	Gurt, rechts hinten	1	1,620	
20	02 042666 8 0	Mittelrahmen	1	3,500	
21	02 042670 7 0	Schiene	1	0,260	
22	02 042672 3 0	Deckenteil, vorn	1	6,050	
23	02 042678 0 0	Deckenteil, hinten	1	3,250	
24	02 034630 5 0	Huelse	4		
25	02 042686 0 0	Knuepfersperre	1	0,850	
26	02 042690 8 0	Sperrhebel	1	0,255	
27	02 042693 2 1	Schieber	1	0,090	
28		Zugfeder A 3,2 x 36 x 16 Ba TGL 18397	1		
29	02 042694 0 0	Klappe	1	5,520	
30		Fuss 28 TGL 105-1408/50 Shore	2		
31	02 042707 4 0	Seitenklappe	1	9,650	
32	02 042712 1 0	Schiene	1	0,625	
33	02 042713 8 0	Gurt, links vorn	1	2,650	
34	02 042716 2 0	Gurt, links hinten	1	4,250	
35	02 042719 5 0	Schwungscheibenschutz	1	6,650	
36	02 042729 1 0	Deckel	1	3,650	
37		Sechskantschraube M 8 x 16 TGL 0-933-8.8 gal Zn 6c	12		
38		Sechskantmutter M 8 TGL 0-934-8 gal Zn 6c	82		
39		Scheibe 9,5 TGL 8328 gal Zn 6c	100		
40		Scheibe A 9,5 TGL 0-440 gal Zn 6c	12		
41		Federring B 8 TGL 7403 gal Zn 6c	75		
42		Scheibe 9 x 25 x 4 PoN 14510 gal Zn 6c	2		
43		Bolzen 10h 11 x 70 x 58 TGL 18010	8		
44		Sechskantschraube M 8x30 TGL 0-933-8.8 gal Zn 6c	4		
45		Splint 3,2 x 16 TGL 0-94-St gal Cd 9c	9		
46		Sechskantschraube M 8 x 20 TGL 0-933-8.8 gal Zn 6c	45		
47		Sechskantschraube M 10 x 20 TGL 0-933-8.8 gal Zn 6c	4		
48		Sechskantmutter M 10 TGL 0-934-8 gal Zn 6c	6		
49		Scheibe 11,5 TGL 8328 gal Zn 6c	8		
50		Federring B 10 TGL 7403 gal Zn 6c	4		
51		Druckfeder A 2,2 x 15 x 7,5 TGL 18395	1		
52		Sechskantschraube M 8 x 45 TGL 0-931-8.8 gal Zn 6c	1		
53	02 031746 2 0	Deckel	1		
54	02 042661 0 0	Stuetze	1	0,420	
55		Zylinderschraube AM 6 x 35 TGL 0-84-5.8 gal Zn 6c	2		
56		Sechskantmutter M 6 TGL 0-934-5 gal Zn 6c	2		
57		Scheibe 7 TGL 8328 gal Zn 6c	2		
58		Scheibe A 7 TGL 0-440 gal Zn 6c	2		
59		Federring B 6 TGL 7403 gal Zn 6c	2		
60	02 042689 3 0	Anschlag	1	0,030	
61		Flachrundschrabe M 8 x 55 TGL 0-603 gal Zn 6c	1		
62		Scheibe 8,4 TGL 17774-St gal Zn 6c	2		
63		Sechskantschraube M 10 x 45 TGL 0-933-8.8 gal Zn 6c	1		
64		Sechskantschraube M 8 x 25 TGL 0-933-8.8 gal Zn 6c	18		
65		Sechskantschraube M 8 x 25 TGL 0-933-4.8 gal Zn 6c	1		



74

Bild-Nr.	Ersatzteil-Nr.	Benennung	Stueck	Masse in kg	Bemerkung
1		Kupplungskopf B-TGL 39-774	1		
2		Dichtring A 22 x 27 TGL 0-7603-Cu	12		
3		Schlauchstutzen SE 15-1 TGL 10491	2		
4		Schlauchschele 24,5 TGL 39-74306	6		
5	02 041610 2 0	Bremsschlauch	1	1,350	
6		Schlauchverschraubung SE 15 TGL 10491	2		
7	8087 07 026 0	Schlauchschele	1	0,020	
8		Sechskantschraube M 6 x 20 TGL 0-933-8,8 gal Zn 6c	1		
9		Federring B 6 TGL 7403 gal Zn 6c	1		
10		Sechskantmutter M 6 TGL 0-934-8 gal Zn 6c	1		
11	02 041611 0 0	Steuerleitung	1	0,610	
12	5066 00 443	Schele	5	0,020	
13		Sechskantschraube M 8 x 25 TGL 0-933-8,8 gal Zn 6c	2		
14		Kupplungskopf A-TGL 39-774	1		
15		Federring B 8 TGL 7403 gal Zn 6c	7		
16		Sechskantmutter M 8 TGL 0-934-8 gal Zn 6c	11		
17		Verschraubung, winklig SG 15 TGL 10491	4		
18		Dreiwegeventil 8 TGL 25-486	1		
19		Reduzierstutzen, lang SC 15-1 TGL 10491	2		
20		Anhaengersteuerventil 6 TGL 39-329	1		
21		Sechskantschraube M 10 x 35 TGL 0-933-8,8 gal Zn 6c	2		
22		Federring B 10 TGL 7403 gal Zn 6c	2		
23		Sechskantmutter M 10 TGL 0-934-8 gal Zn 6c	2		
24	02 041615 1 0	Bruecke	1	0,230	
25		Ueberwurfmutter A 15 L TGL 10802	5		
26		Druckring B 15 L TGL 10802	5		
27		Schneidring d 15 L TGL 0-3861	5		
28		Dichtring C 15 TGL 10802-Vf	7		
29		Gewindestutzen T-foermig SM 15-1 TGL 10491	1		
30		Sechskantmutter M 22 x 1,5 TGL 0-80705	2		
31		Schlauchstutzen SD - 1 TGL 10491	2		
32		Ueberwurfmutter m 15 L B-TGL 0-3870	2		
33	02 041622 3 0	Bremsschlauch	1	0,100	
34		Einschraubstutzen L 15 R-01/3 TGL 0-3931	1		
35		Dichtring A 21 x 26 TGL 0-7603-Cu	1		
36		Luftbehaelter 165 x 475 x 1 TGL 20950	1		
37	02 041603 0 0	Buegel	2	0,160	
38		Scheibe 9,5 TGL 8328 gal Zn 6c	2		
39	02 041614 3 0	Zylinderleitung	1	0,670	
40		Reduzierverschraubung SB 15 TGL 10491	1		
41	02 041616 8 0	Anhaengerleitung	1	1,190	
42		Sechskantschraube M 8 x 20 TGL 0-933-8,8 gal Zn 6c	3		
43	02 041618 4 0	Bremsschlauch	1	0,550	
44		Absperrhahn M 22 x 1,5 TGL 0-74293	1		
45		Sechskantschraube M 8 x 75 TGL 0-931-8,8 gal Zn 6c	2		

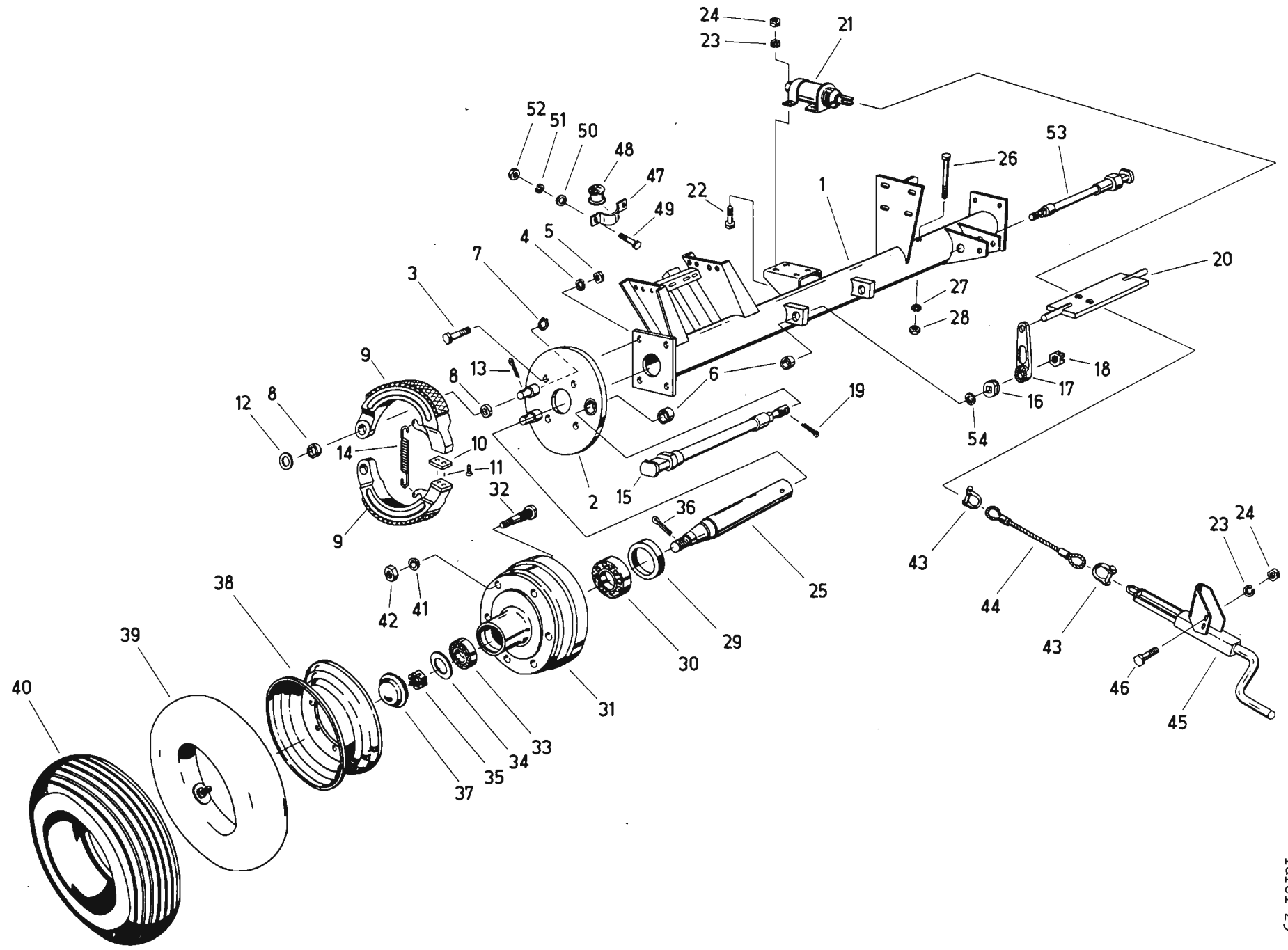


Bild-Nr.	Ersatzteil-Nr.	Benennung	Stueck	Masse in kg	Bemerkung
1	02 041583 3 0	Achskoerper	1	53,200	
2	02 041589 0 0	Bremschild	2	5,400	
3		Sechskantschraube M 16 x 45 TGL 0-933-8,8 gal Zn 6c	8		
4		Federring B 16 TGL 7403 gal Zn 6c	8		
5		Sechskantmutter M 16 TGL 0-934-8 gal Zn 6c	8		
6		Buchse A 32/36 x 25 WNS 77	4		
7		Sicherungsring 28 TGL 0-471	2		
8		Buchse A 20/22 x 10 WNS 77	8		
9	02 041596 2 0	Bremsbacke	4	2,050	
10	02 041598 7 0	Gleitplatte	4	0,020	
11		Senkernnagel 4 x 12 TGL 0-1477-4,6	8		
12		Scheibe 21 TGL 17774-St gal Zn 6c	4		
13		Splint 5 x 32 TGL 0-94-St gal Cd 9c	4		
14	02 041649 8 0	Bremsbackenfeder	2	0,075	
15	02 041599 5 0	Bremsnocken	1	5,250	
16	E 01-22	Zahnscheibe	2	0,220	
17	02 041600 6 0	Bremshebel	2	0,820	
18		Kronenmutter M 20 TGL 0-937-6 gal Zn 6c	2		
19		Splint 4 x 20 TGL 0-94-St gal Cd 9c	2		
20	02 041601 4 0	Waagebalken	1	1,350	
21		Bremszylinder 80 x 110 TGL 39-776	1		
22		Sechskantschraube M 10 x 20 TGL 0-933-8,8 gal Zn 6c	4		
23		Federring B 10 TGL 7403 gal Zn 6c	6		
24		Sechskantmutter M 10 TGL 0-934-8 gal Zn 6c	6		
25	5901 20 002	Achsschenkel	2	7,750	
26		Sechskantschraube CM 12 x 150 TGL 0-931-8,8 gal Zn 6c	2		
27		Federring B 12 TGL 7403 gal Zn 6c	2		
28		Sechskantmutter M 12 TGL 0-934-8 gal Zn 6c	2		
29		Wellendichtring D 55 x 90 x 10 TGL 16454	2		
30		Kegelrollenlager 32210 TGL 2993	2		
31	02 041620 7 0	Bremstrommel	2	12,700	
32		Radbolzen AM 18 x 1,5 x 46 TGL 22251 gal Zn 6c	12		
33		Kegelrollenlager 32208 TGL 2993	2		
34		Scheibe 33 TGL 8328 gal Zn 6c	2		
35		Kronenmutter M 30 x 1,5 TGL 39-937-6	2		
36		Splint 6,3 x 55 TGL 0-94-St gal Cd 9c	2		
37	5901 20 003 0	Radkappe	2	0,130	
38		Scheibenrad 9,00-15 FO TGL 10521	2		
39		Luftschlauch 10,00-15 TGL 20175	2		
40		Reifen 10,00-15 AM 8 PR Profil A 9 TGL 6504	2		
41		Kugelfederring 18 TGL 22306 gal Zn 6c	12		
42		Radbefestigungsmutter CM 18 x 1,5 TGL 22252 gal Zn 6c	12		
43		Schaeckel C 0,4 TGL 20440	2		
44	8087 07 079 1	Bremsseil	1		
45	02 041607 1 0	Handspindelbremse	1	3,730	
46		Sechskantschraube M 10 x 25 TGL 0-933-8,8 gal Zn 6c	2		
47	02 041819 4 0	Schelle	2	0,040	
48		Fadenose FoN 46214	2		
49		Sechskantschraube M 8 x 20 TGL 0-933-4,8 gal Zn 6c	4		
50		Scheibe 9,5 TGL 8328 gal Zn 6c	4		
51		Federring B 8 TGL 7403 gal Zn 6c	4		
52		Sechskantmutter M 8 TGL 0-934-8 gal Zn 6c	4		
53	02 041623 1 0	Bremsnocken	1	3,920	
54		Passscheibe 35x1 TGL 10404-St	4		

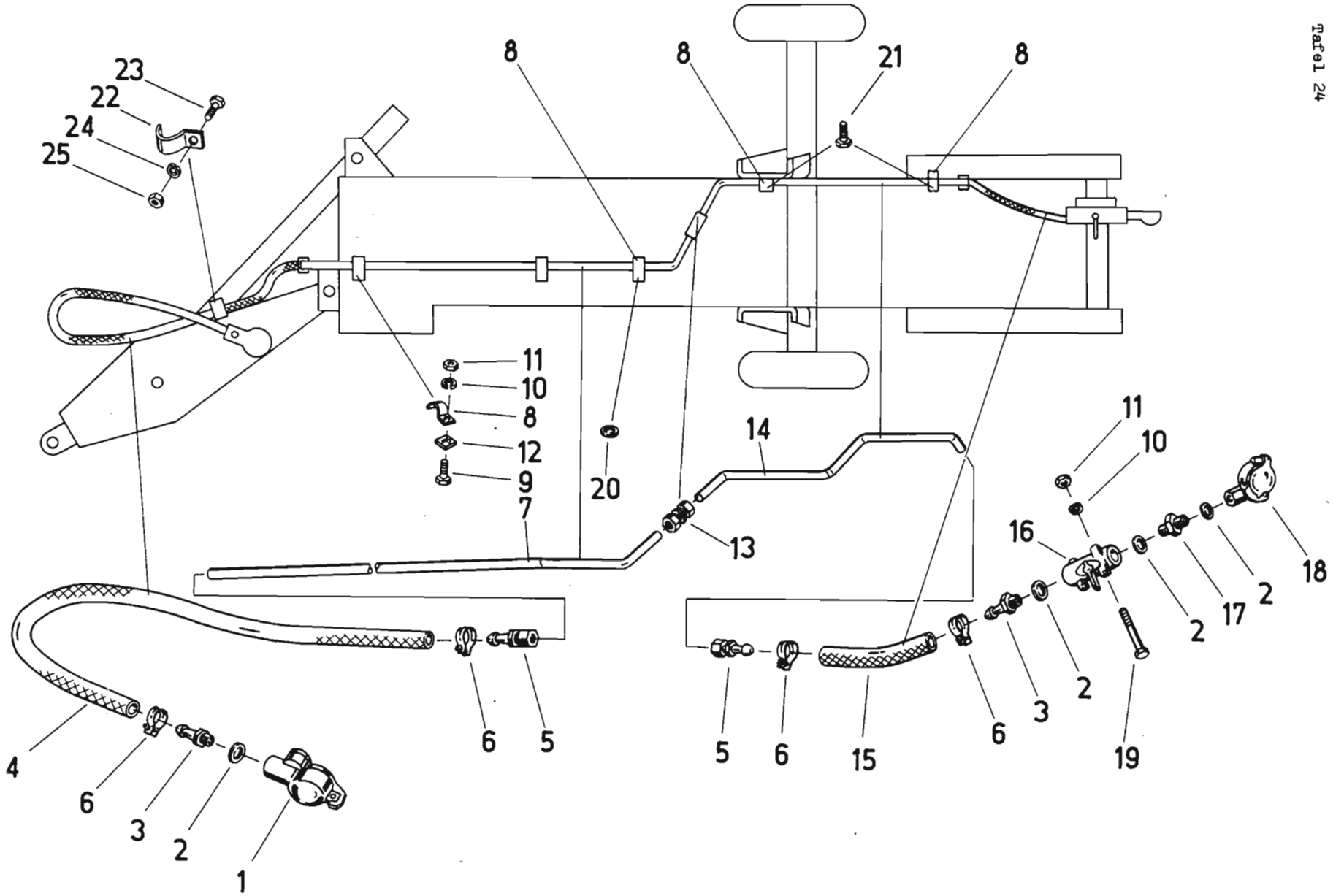


Bild-Nr.	Ersatzteil-Nr.	Benennung	Stueck	Masse in kg	Bemerkung
1		Kupplungskopf B-TGL 39-774	1		
2		Dichtring A 22 x 27 TGL 0-7603-Cu	4		
3		Schlauchstutzen SE 15-1 TGL 10491	2		
4	02 041610 2 0	Bremsschlauch	1	1,350	
5		Schlauchverschraubung SE 15 TGL 10491	2		
6		Schlauchselle 24,5 TGL 39-74306	4		
7	02 041736 1 0	Druckluftleitung	1	1,070	
8	5066 00 443	Schelle	5	0,020	
9		Sechskantschraube M 8 x 25 TGL 0-933-8.8 gal Zn 6c	3		
10		Federring B 8 TGL 7403 gal Zn 6c	7		
11		Sechskantmutter M 8 TGL 0-934-8 gal Zn 6c	7		
12		Scheibe 9 TGL 0-434 gal Zn 6c	2		
13		Verschraubung, gerade SA 15 TGL 10 491	1		
14	02 041737 8 0	Druckluftleitung	1	0,790	
15	02 041618 4 0	Bremsschlauch	1	0,550	
16		Absperrhahn M 22 x 1,5 TGL 0-74293	1		
17		Gewindestutzen, gerade SA 15-1 TGL 10491	1		
18		Kupplungskopf A-TGL 39-774	1		
19		Sechskantschraube M 8 x 75 TGL 0-931-8.8 gal Zn 6c	2		
20		Scheibe 9,5 TGL 8328 gal Zn 6c	1		
21		Sechskantschraube M 8 x 20 TGL 0-933-8.8 gal Zn 6c	2		
22	8087 07 026 0	Schlauchselle	1		
23		Sechskantschraube M 6 x 20 TGL 0-933-8.8 gal Zn 6c	1		
24		Federring B 6 TGL 7403 gal Zn 6c	1		
25		Sechskantmutter M 6 TGL 0-934-8 gal Zn 6c	1		

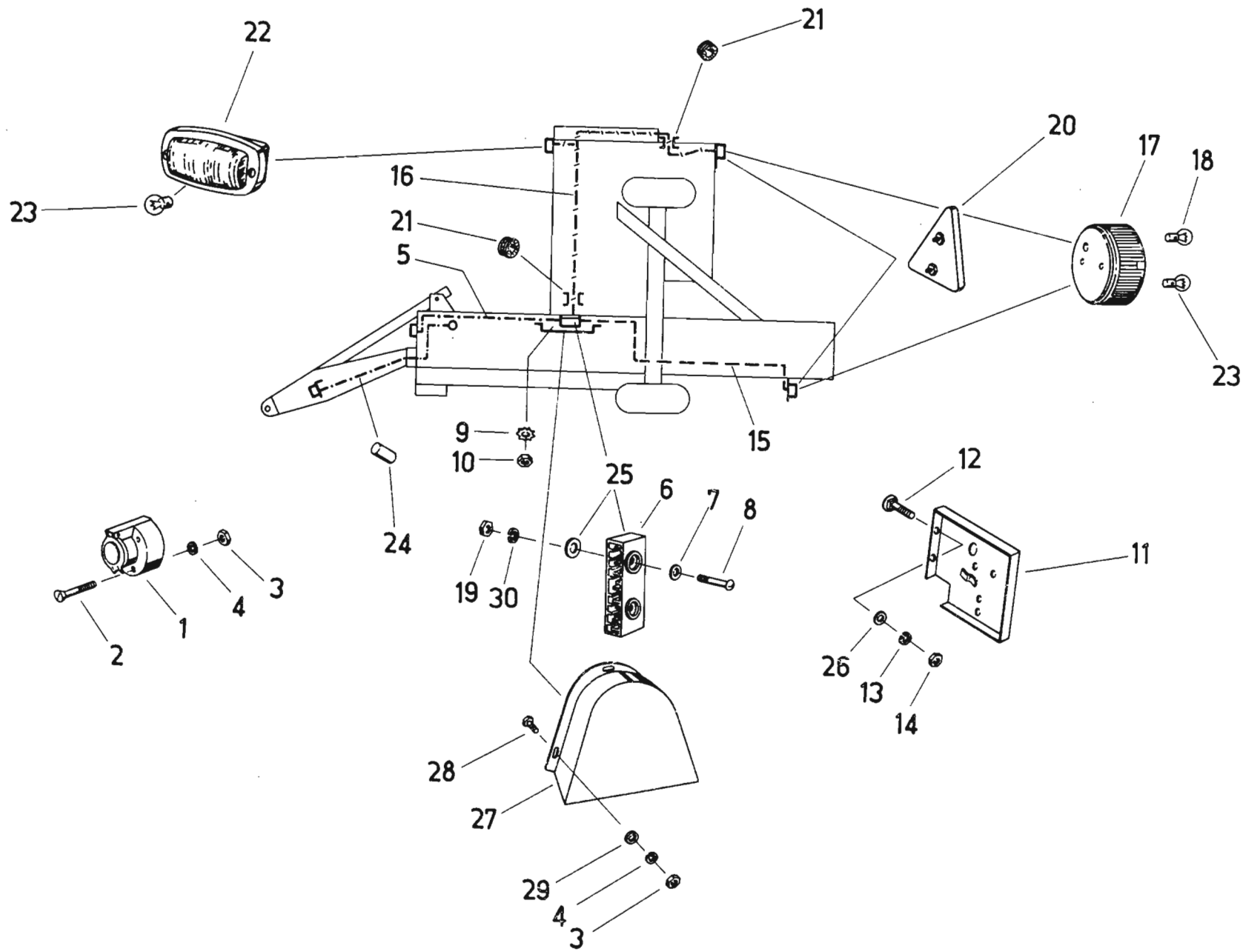


Bild-Nr.	Ersatzteil-Nr.	Benennung	Stueck	Masse in kg	Bemerkung
1	8820.2	Steckdose	1	0,150	
2		Zylinderschraube AM 5x 35	3		
		TGL 0-84-4.8 gal Zn 6c			
3		Sechskantmutter M 5	6		
		TGL 0-934-5			
4		Federring B 5 TGL 7403	6		
5	02 041652 0 0	Leitungssatz	1	0,650	
6	8800.1/1	Leistungsverbinder	1	0,020	
7		Scheibe 4,3 TGL 0-125-St	2		
8		Linsenschraube AM 4 x 25			
		TGL 0-85-4.8	2		
9		Zahnscheibe A 6 TGL 0-6797	1		
10		Sechskantmutter M 6	1		
		TGL 0-934-5			
11	02 041653 7 0	Konsol	1	3,720	
12		Flachrundschraube M 8 x 25	2		
		TGL 0-603			
13		Federring B 8 TGL 7403	2		
14		Sechskantmutter M 8 TGL 0-934-8	2		
15	02 041654 5 0	Leitungssatz	1	0,370	
16	02 041655 3 0	Leitungssatz	1	0,500	
17	8522.15	Blink-Brems-Schluss-Kennzeichenleuchte	2	0,510	
18		Gluehlampe B 12 V 21 W-BA 15s	4		
		TGL 10833			
19		Sechskantmutter M 4 TGL 0-934-6	2		
20		Rueckstrahler,dreieckig A TGL 31305	2		
21		Kabeltuelle A 12 x 4 TGL 14999	2		
22	8510.6/1	Einbauleuchte	2		
23		Gluehlampe B 12 V 5 W-BA 15s	4		
		TGL 10833			
24	02 038963 7 0	Isolierstueck	36		
25	02 031041 5 0	Scheibe	2		
26		Scheibe A 9,5	2		
		TGL 0-440-St gal Zn 6c			
27	02 041657 8 0	Kabelschutz	1	0,350	
28		Sechskantschraube M 5 x 12	3		
		TGL 0-933-8.8 gal Zn 6c			
29		Scheibe 5,8 TGL 8328	6		
30		Federring B 4 TGL 7403	2		

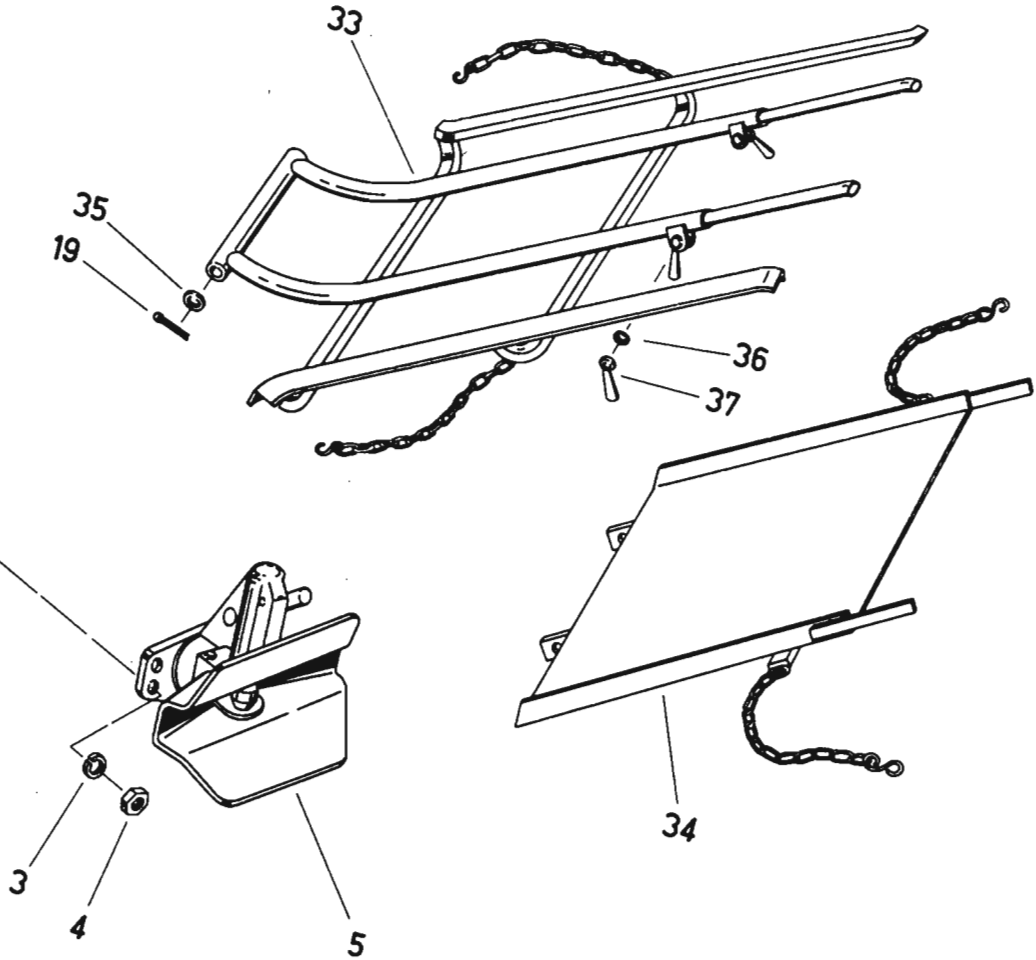
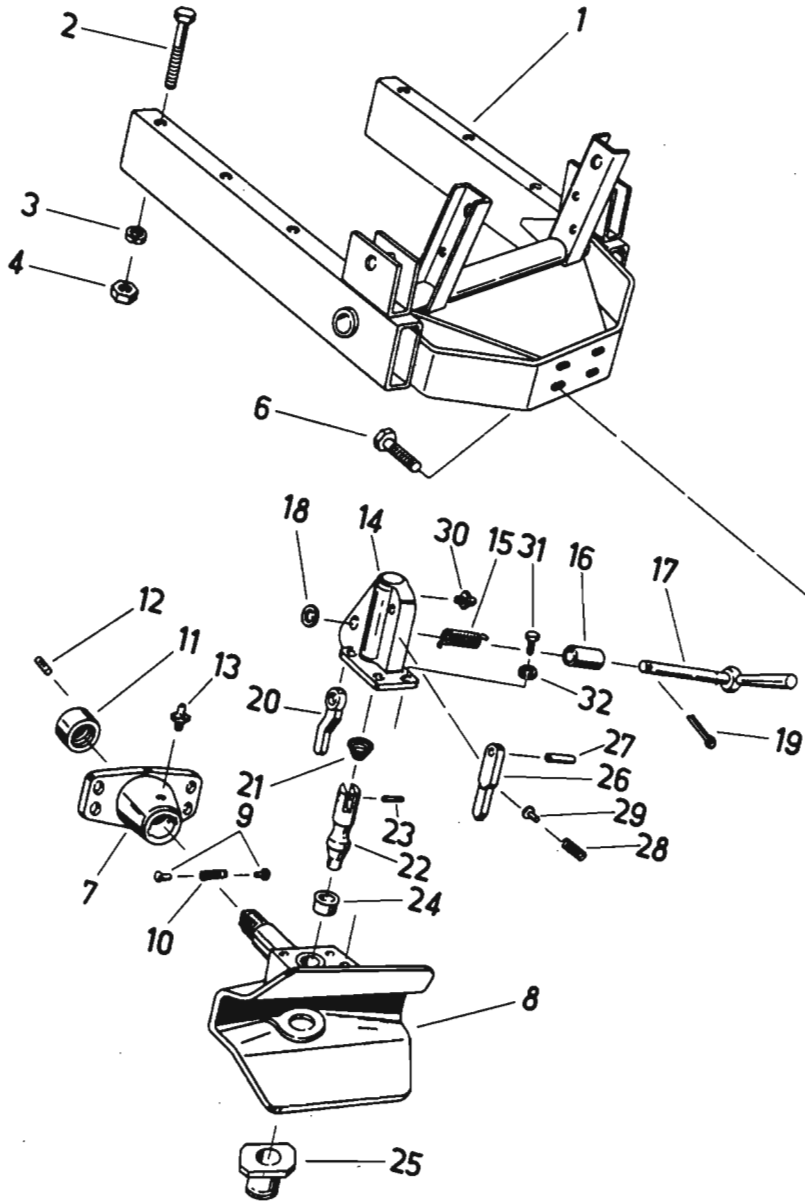


Bild-Nr.	Ersatzteil-Nr.	Benennung	Stueck	Masse in kg	Bemerkung
1	02 043201 4 0	Anhaengerzug	1	31,500	
2		Sechskantschraube M 16 x 160	6		
		TGL 0-931-8.8 gal Zn 6c			
3		Federring B 16 TGL 7403 gal Zn 6c	10		
4		Sechskantmutter M 16	10		
		TGL 0-934-8 gal Zn 6c			
5		Bolzenkupplung B 101 TGL 5048	1		
6		Sechskantschraube M 16 x 50	4		
		TGL 0-933-8.8 gal Zn 6c			
7	171009-000.004	Anschlussflansch	1		
8	171009-001.000	Kupplungskopf	1		
9	171009-000.003	Rastnocken	2		
10		Druckfeder C 1,4 x 10 x 17,5	1		
		TGL 18395			
11	171009-000.005	Mutter	1		
12		Zylinderkerbstift 6 x 16	3		
		TGL 0-1473			
13		Kegelschmierkopf A 8	1		
		TGL 0-71412			
14	171000-002.001	Gehaeuse	1		
15	171000-002.006	Schenkelfeder	1		
16	171000-002.009	Huelle	1		
17	171000-002.350	Betaetigungshebel	1		
18	171000-002.007	Scheibe	1		
19		Splint 5 x 32	2		
		TGL 0-94-St gal Cd 3c			
20	171000-002.003	Hubzunge	1		
21	171000-002.008	Kegelfeder	1		
22	171000-002.002	Kupplungsbolzen	1		
23		Zylinderstift 8h11 x 36 TGL 0-7	1		
24	171000-001.004	Buchse	1		
25	171000-001.005	Buchse	1		
26	171000-002.004	Sicherungshebel	1		
27		Nietstift 10 x 38 TGL 0-7341	1		
28		Druckfeder C 1 x 11 x 7,5 TGL 18395	1		
29	171000-002.010	Anzeigestift	1		
30		Kugelschmierkopf D 6 TGL 0-3402	1		
31		Sechskantschraube M 10 x 25	4		
		TGL 0-933-8.8			
32		Federring B 10 TGL 7403	4		
33	HP 222	Ballenrutsche	1	25,000	
34	02 041691 4 0	Ballenablage	1	15,500	
35		Scheibe 18 TGL 8328 gal Zn 6c	1		
36		Scheibe 14 TGL 8328	2		
37		Kegelgriff C 20 TGL 0-99	2		

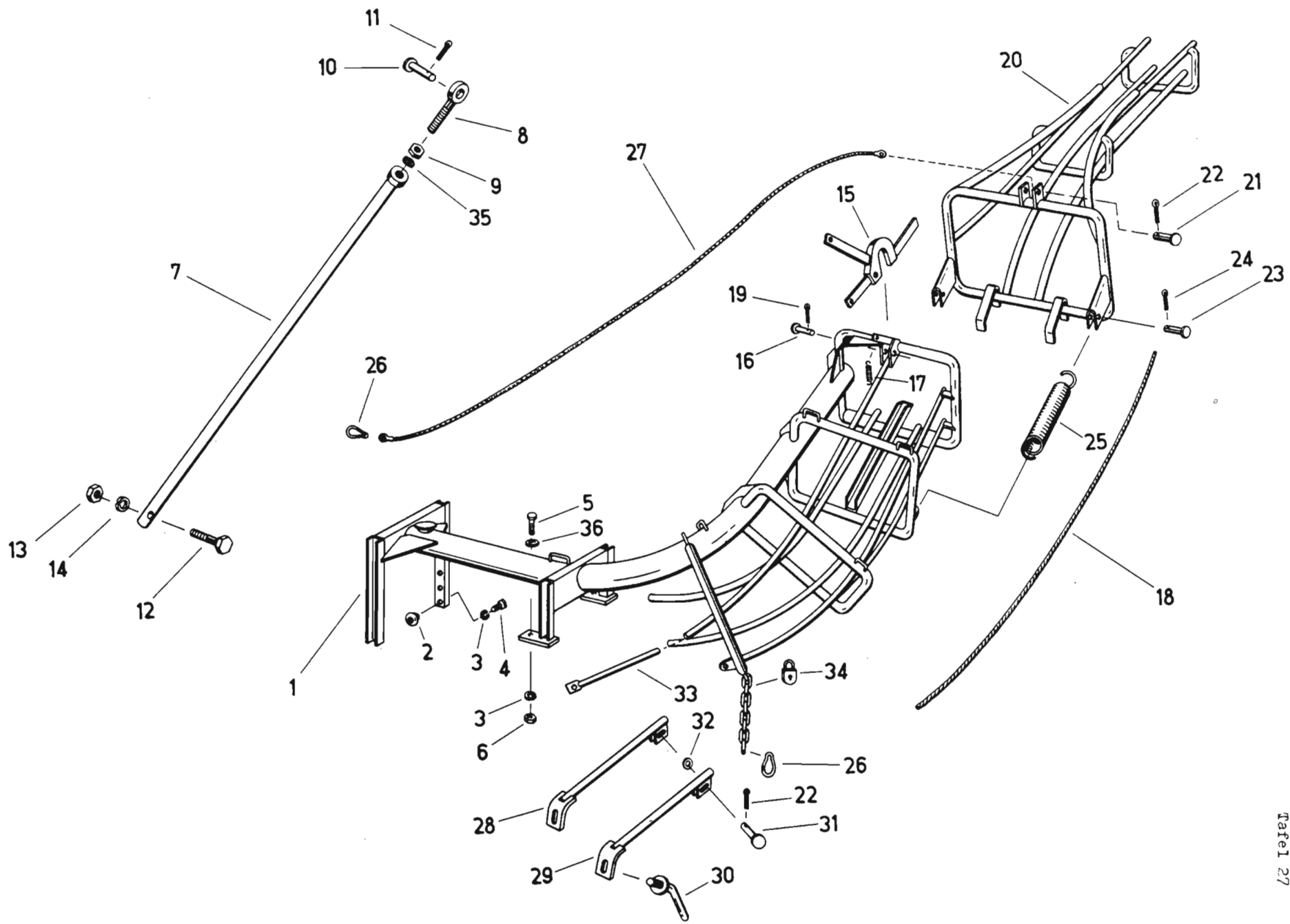


Bild-Nr.	Ersatzteil-Nr.	Benennung	Stueck	Masse in kg	Bemerkung
1	02 043019 0 0	Schurrenunterteil	1	178,000	
2	02 042395 4 0	Mutter	9	0,060	
3		Federring B 12 TGL 7403	13		
4		Sechskantschraube M 12 x 20 TGL 0-933-8,8 gal Zn 6c	9		
5		Sechskantschraube M 12 x 40 TGL 0-933-8,8 gal Zn 6c	4		
6		Sechskantmutter M 12 TGL 0-934-8 gal Zn 6c	4		
7	02 043066 4 0	Stuetze	1	16,000	
8		Augenschraube M 24 x 140 TGL 0-444-m 4,6	1		
9		Sechskantmutter M 24 TGL 0-934-8	1		
10		Bolzen 20h11 x 60 x 52 TGL 18010	1		
11		Splint 5 x 32 TGL 0-94-St gal Cd 9c	1		
12		Sechskantschraube M 16 x 90 TGL 0-933-8,8 gal Zn 6c	1		
13		Sechskantmutter M 16 TGL 0-934-8 gal Zn 6c	1		
14		Federring B 16 TGL 7403 gal Zn 6c	1		
15	02 043060 7 0	Haken	1	2,700	
16		Bolzen 16h11 x 50 x 44 TGL 18010	1		
17		Zugfeder B 2,8 x 30 x 25 TGL 18397	1		
18	00 914235 3 0	Kernmantelleine \emptyset 5; 2,8 m lang 620 kp	1		
19		Splint 4 x 25 TGL 0-94-St gal Cd 9c	1		
20	02 043100 5 0	Schurrenoberteil	1	66,500	
21		Bolzen 10h11 x 50 x 40 TGL 18010	1		
22		Splint 3,2 x 16 TGL 0-94-St gal Cd 9c	3		
23		Bolzen 12h11 x 36 x 30 TGL 18010	2		
24		Splint 4 x 20 TGL 0-94-St gal Cd 9c	2		
25		Zugfeder B 10 x 110 x 40 Aa TGL 18397	2		
26		Karabinerhaken F 90 TGL 48-63450 gal Zn 6c mt	2		
27	02 043149 7 0	Halteseil	1	1,100	
28	02 043088 1 0	Klappe	1	2,200	
29	02 043092 0 0	Klappe	1	2,400	
30	02 043078 5 0	Griffschraube	2	0,250	
31		Bolzen 10h11 x 32 x 27 TGL 18010	2		
32		Scheibe 11,5 TGL 8328	2		
33	02 043086 5 0	Fuehrungsrohr	1	1,300	
34		Vorhaenges Schloss A/45 TGL 13130	1		lackiert
35		Federring B 24 TGL 7403 gal Zn 6c	1		
36		Scheibe 14 TGL 8328	4		

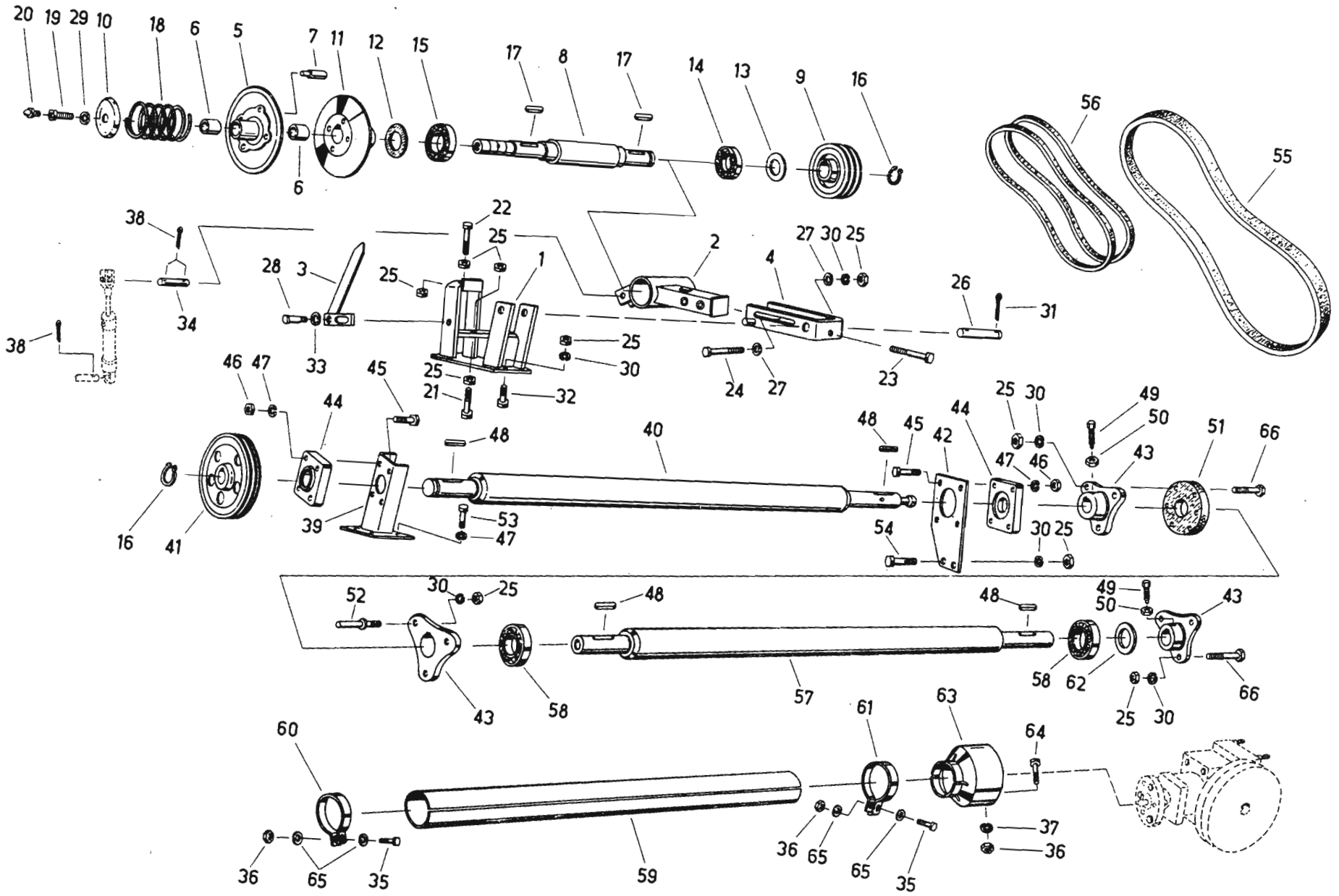
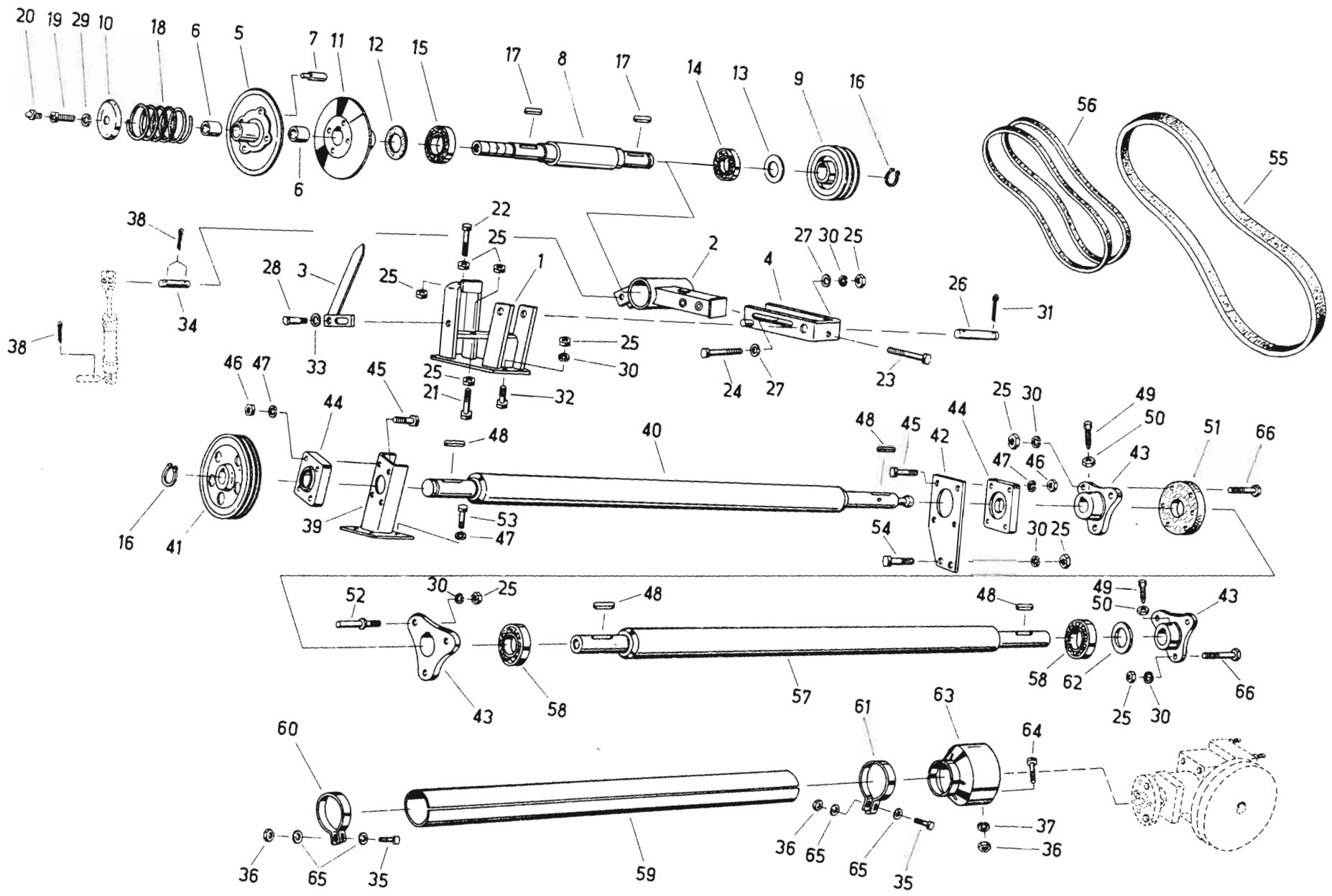


Bild-Nr.	Ersatzteil-Nr.	Benennung	Stueck	Masse in kg	Bemerkung
1	02 043151 1 0	Variatorbock	1	8,900	
2	02 043157 7 0	Schwinge	1	3,400	
3	02 043164 0 0	Zeiger	1	0,530	
4	02 043167 3 0	Fuehrungsteil	1	2,440	
5	02 043169 8 0	Regelscheibe	1	4,250	
6	02 043171 2 0	Buchse	2	0,080	
7	5550 59 120 0	Mitnehmerbolzen	4	0,095	
8	02 043172 0 0	Welle	1	1,960	
9	02 043173 7 0	Keilriemenscheibe	1	2,300	
10	02 043174 5 0	Federteller	1	0,110	
11	02 043197 0 0	Festscheibe	1	4,000	
12	02 043247 3 0	Dichtscheibe	1	0,010	
13	5247 05 017	Dichtscheibe	1	0,007	
14		Rillenkugellager 6207-RS TGL 2981	1		
15		Rillenkugellager 6307-RS TGL 2981	1		
16		Sicherungsring 30 TGL 0-471	2		
17		Passfeder A 8x7x45 TGL 9500	2		
18		Druckfeder B 10x110x5,5 TGL 18395	1		
19	02 043326 5 0	Sechskantschraube	1	0,075	
20		Kegelschmierkopf A 8 TGL 0-71412	1		
21		Sechskantschraube M 12x70 TGL 0-933-8.8 gal Zn 6c	1		
22		Sechskantschraube M 12x80 TGL 0-933-8.8 gal Zn 6c	1		
23		Sechskantschraube M 12x100 TGL 0-933-8.8 gal Zn 6c	1		
24		Sechskantschraube M 12x110 TGL 0-931-8.8 gal Zn 6c	2		
25		Sechskantmutter M 12 TGL 0-934-8 gal Zn 6c	21		
26		Bolzen 25x110x54 TGL 0-1433	1		
27		Scheibe 14x32x4 PoN 14510-St 38u-2	4		
28		Bolzen 10 h11x11x10 TGL 0-1438	1		
29		Federring B 16 TGL 7403 gal Zn 6c	1		
30		Federring B 12 TGL 7403 gal Zn 6c	16		
31		Splint 6,3x40 TGL 0-94-St gal Cd 6c	2		
32		Sechskantschraube M 12x35 TGL 0-933-8.8 gal Zn 6c	4		
33		Scheibe 11,5 TGL 8328 gal Zn 6c	1		
34		Bolzen 20 h11x70x48 TGL 0-1433	1		
35		Sechskantschraube M 6x16 TGL 0-933-8.8 gal Zn 6c	2		
36		Sechskantmutter M 6 TGL 0-934-8 gal Zn 6c	3		
37		Federring B 6 TGL 7403 gal Zn 6c	1		
38		Splint 5x32 TGL 0-94-St gal Cd 9c	3		
39	02 043178 6 0	Lagerbock	1	2,610	
40	02 043181 7 0	Antriebswelle,vorn	1	9,600	
41	02 043185 8 0	Keilriemenscheibe	1	5,400	
42	02 043186 6 0	Lagerschild	1	0,910	
43	02 043187 4 0	Flansch	3	1,250	
44		Flanschlager FGE 206 TGL 20906	2		
45		Sechskantschraube M 10x30 TGL 0-933-8.8 gal Zn 6c	8		
46		Sechskantmutter M 10 TGL 0-934-8 gal Zn 6c	8		
47		Federring B 10 TGL 7403 gal Zn 6c	12		
48		Passfeder A 8x7x40 TGL 9500	4		
49		Sechskantschraube M 10x30 TGL 0-561-5.8 gal Zn 6c	3		
50		Sechskantmutter M 10 TGL 0-439-5 gal Zn 6c	3		
51		Gelenk-Gewebescheibe CE 683 TGL 33-17304	1		
52	02 043246 5 0	Zapfen	3	0,060	
53		Sechskantschraube M 10x20 TGL 0-933-8.8 gal Zn 6c	4		



88

Bild-Nr.	Ersatzteil-Nr.	Benennung	Stueck	Masse in kg	Bemerkung
54		Sechskantschraube M 12x25 TGL 0-933-8.8 gal Zn 6c	2		
55	02 043188 2 0	Variatorriemen *	1		
56		Schmalkeilriemensatz 2-SPB 1250 TGL 14489 - grob	1		
57	02 043190 5 0	Antriebswelle, hinten	1	9,500	
58		Rillenkugellager. 6306-2RS TGL 2981	2		
59	02 043192 1 0	Schutzrohr	1	2,760	
60	02 043193 8 0	Schelle	1	0,130	
61	02 043194 6 0	Schelle	1	0,130	
62	02 043195 4 0	Distanzring	1	0,027	
63	02 043196 2 0	Schutztopf	1	0,920	
64		Sechskantschraube M 6x45 TGL 0-933-8.8 gal Zn 6c	1		
65		Scheibe 7 TGL 8328 gal Zn 6c	4		
66		Sechskantschraube CM 12x55 TGL 0-931-8.8 gal Zn 6c	6		

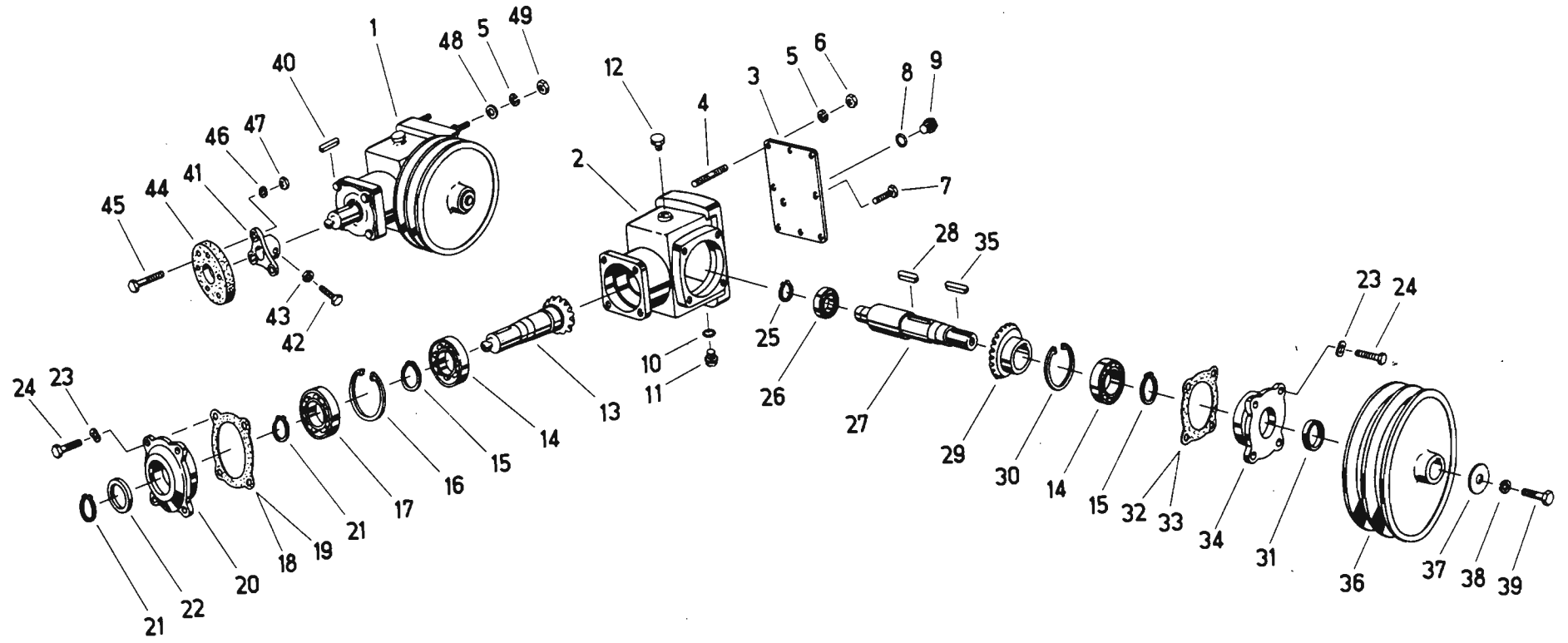


Bild-Nr.	Ersatzteil-Nr.	B e n e n n u n g	Stueck	Masse in kg	Bemerkung
1	02 001526 5 0	Kegelradgetriebe	1	15,000	
2	02 001529 8 0	Gehaeuse	1	2,000	
3	02 001531 2 0	Deckel	1	0,500	
4	02 001536 1 0	Stiftschraube	4	0,030	
5		Federring B 10 TGL 7403 gal Zn 6c	8		
6		Sechskantmutter M 10 TGL 0-934-6	4		
7		Sechskantschraube M 10 x 20 TGL 0-933-5.6	4		
8		Dichtring A 10 x 15 TGL 0-7603-A1	1		
9		Verschlussschraube M 10 x 1 TGL 0-7604-5.8	1		
10		Dichtring A 16 x 22 TGL 0-7603-A1	1		
11		Verschlussschraube M 16 x 1,5 TGL 0-7604-5.8	1		
12		Entluefter M 16 x 1,5 MPN 7173	1		
13	02 001537 8 0	Kegelradwelle	1	1,200	
14		Rillenkugellager 6207 TGL 2981	2		
15		Sicherungsring 35 TGL 0-471	2		
16		Sicherungsring 62 TGL 0-472	1		
17		Rillenkugellager 6206 TGL 2981	1		
18	02 001532 0 0	Passscheibe 0,50 mm dick	nach	Bed. 0,001	
19	02 001533 7 0	Passscheibe 0,20 mm dick	nach	Bed. 0,0005	
20	02 001539 4 0	Lagerdeckel	1	0,240	
21		Sicherungsring 30 TGL 0-471	2		
22		Wellendichtring D 30 x 40 x 7 TGL 16454	1		
23		Federscheibe 8 TGL 0-137	8		
24		Sechskantschraube M 8 x 25 TGL 0-933-8.8	8		
25		Sicherungsring 25 TGL 0-471	1		
26		Rillenkugellager 6005 TGL 2981	1		
27	02 001545 8 0	Welle	1	1,450	
28		Passfeder A 10 x 8 x 36 TGL 9500	1		
29	02 001543 3 0	Kegelrad	1	0,550	
30		Sicherungsring 72 TGL 0-472	1		
31		Wellendichtring D 35 x 47 x 7 TGL 16454	1		
32	02 001534 5 0	Passscheibe 0,50 mm dick	nach	Bed. 0,001	
33	02 001535 3 0	Passscheibe 0,20 mm dick	nach	Bed. 0,0005	
34	02 001541 7 0	Lagerdeckel	1	0,280	
35		Passfeder B 8 x 7 x 36 TGL 9500	1		
36	6491 00 079 0	Keilriemenscheibe	1	4,300	
37		Scheibe 9 x 36 x 4 FoN 145 10-St	1		
38		Federring B 8 TGL 7403	1		
39		Sechskantschraube M 8 x 14 TGL 0-933-8.8	1		
40		Passfeder A 8 x 7 x 40 TGL 9500	1		
41	02 043187 4 0	Flansch	1	1,250	
42		Sechskantschraube M 10 x 30 TGL 0-561-5.8 gal Zn 6c	1		
43		Sechskantmutter BM 10 TGL 0-439-5 gal Zn 6c	1		
44		Gelenk-Gewebescheibe CE 683 TGL 33-17304	1		
45		Sechskantschraube CM 12 x 55 TGL 0-931-8.8 gal Zn 6c	3		
46		Federring B 12 TGL 7403 gal Zn 6c	3		
47		Sechskantmutter M 12 TGL 0-934-8 gal Zn 6c	3		
48		Scheibe 10,5 TGL 17774	nach	Bed.	
49		Sechskantmutter M 10 TGL 0-934-8 gal Zn 6c	4		

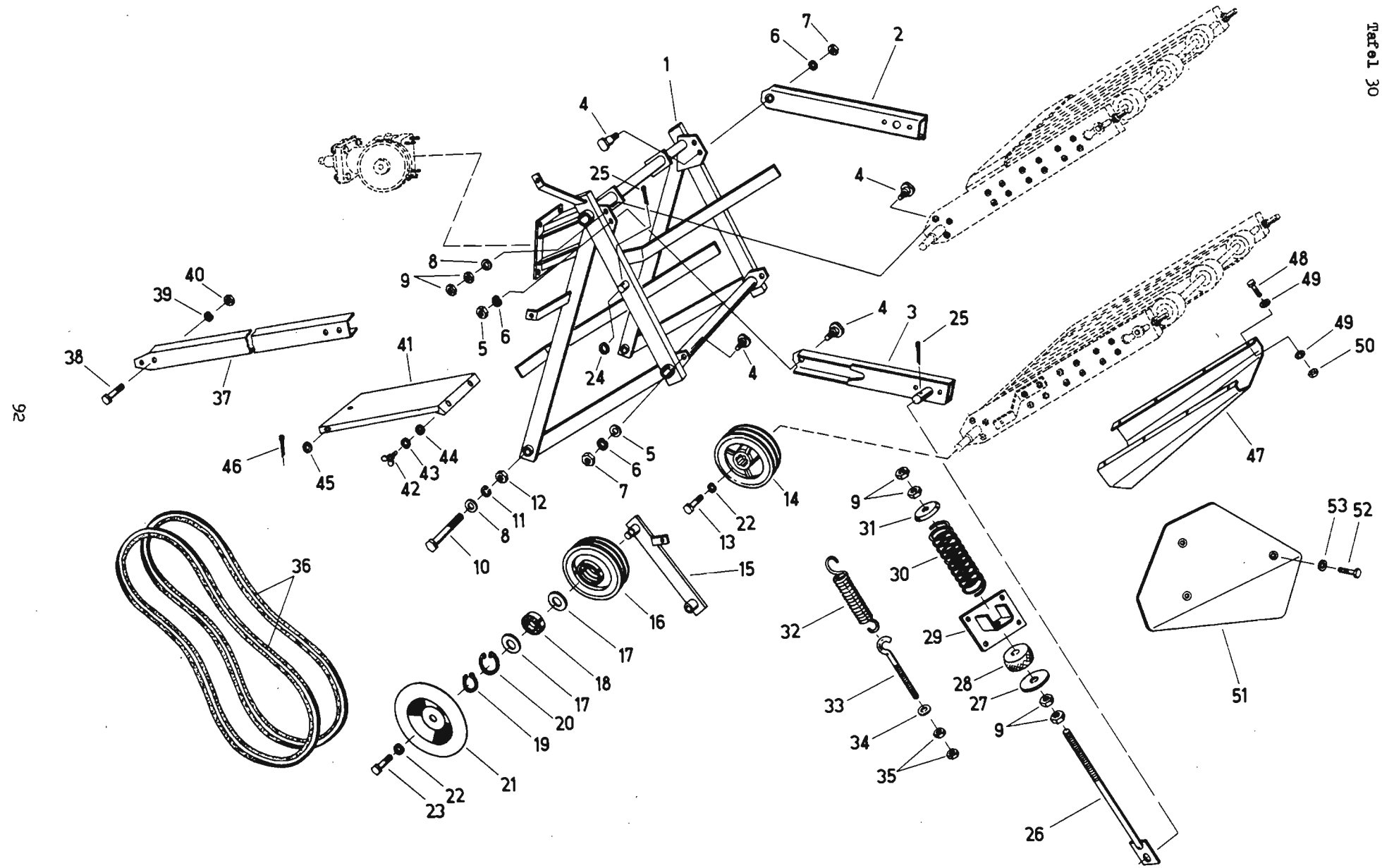


Bild-Nr.	Ersatzteil-Nr.	Benennung	Stueck	Masse in kg	Bemerkung
1	02 043216 8 0	Rahmen	1	40,800	
2	02 043300 7 0	Seitenstrebe, rechts	1	3,260	
3	02 043308 0 0	Seitenstrebe, links	1	4,000	
4		Bolzen 20h11x19x20	6		
		TGL 0-1438 gal Zn 6c			
5		Scheibe 21 TGL 8328 gal Zn 6c	2		
6		Federring B 16 TGL 7403 gal Zn 6c	4		
7		Sechskantmutter M 16	4		
		TGL 0-934-8 gal Zn 6c			
8		Passscheibe 20x1 TGL 10404-St	8		
9		Sechskantmutter AM 16	12		
		TGL 0-439-5 gal Zn 6c			
10		Sechskantschraube M 20 x 100	2		
		TGL 0-931-8.8 gal Zn 6c			
11		Federring B 20 TGL 7403 gal Zn 6c	2		
12		Sechskantmutter M 20	2		
		TGL 0-934-8 gal Zn 6c			
13		Sechskantschraube M 8 x 25	2		
		TGL 0-933-8.8 gal Zn 6c			
14	02 043317 7 0	Keilriemenscheibe	2	4,300	
15	02 043291 4 0	Hebel	1	3,300	
16	02 043318 5 0	Keilriemenscheibe	1	4,400	
17	02 043296 3 0	Dichtscheibe	2	0,010	
18		Rillenkugellager 6306 TGL 2981	1		
19		Sicherungsring 30 TGL 0-471	1		
20		Sicherungsring 72 TGL 0-472	2		
21	02 043297 1 0	Schutzblech	1	0,430	
22		Federring B 8 TGL 7403 gal Zn 6c	3		
23		Sechskantschraube M 8 x 16	1		
		TGL 0-933-8.8 gal Zn 6c			
24		Scheibe 20 TGL 8328 gal Zn 6c	1		
25		Splint 5 x 32	3		
		TGL 0-94-St gal Cd 9c			
26	02 043281 8 0	Spindel	2	1,120	
27		Scheibe A 18 TGL 0-440 gal Zn 6c	2		
28	00 114895 4 0	Gummipuffer	2		
29	02 043284 2 0	Lager	2	0,480	
30		Druckfeder C 8x55x17,5 TGL 18395	2		
31		Federteller 58x18 FoN 17801	2		
32		Zugfeder B 6,3x32x16 Aa TGL 18397	1		
33		Oesenschraube BM 10x180	1		
		TGL 4737 gal Zn 6c			
34		Kugelscheibe 10,5 TGL 0-6319	1		
35		Sechskantmutter AM 10	2		
		TGL 0-439-5 gal Zn 6c			
36	02 043315 2 0	Sechskantriemensatz	1	1,980	
37	02 043214 3 0	Zugstrebe	2	2,550	
38		Sechskantschraube M 12x25	8		
		TGL 0-933-8.8 gal Zn 6c			
39		Federring B 12	8		
		TGL 7403 gal Zn 6c			
40		Sechskantmutter M 12	8		
		TGL 0-934-8 gal Zn 6c			
41	02 043213 5 0	Bodenblech	1	4,100	
42		Fluegelschraube M 10x15	2		
		TGL 0-316-5.8			
43		Federring B 10	2		
		TGL 7403 gal Zn 6c			
44		Scheibe 11,5 TGL 8328 gal Zn 6c	2		
45		Scheibe 18 TGL 8328 gal Zn 6c	1		
46		Splint 4x25	1		
		TGL 0-94-St gal Cd 9c			
47	02 043316 0 0	Abdeckblech	1	7,770	
48		Sechskantschraube M 6 x 14	8		
		TGL 0-933-8.8 gal Zn 6c			
49		Scheibe 7 TGL 0-440 gal Zn 6c	16		
50		Sechskantmutter M 6	8		
		TGL 0-934-8 gal Zn 6c			
51	02 043320 8 0	Seitenschutz	1	7,350	
52		Sechskantschraube M 8 x 20	3		
		TGL 0-933-8.8 gal Zn 6c			
53		Scheibe A 9,5 TGL 0-440 gal Zn 6c	3		

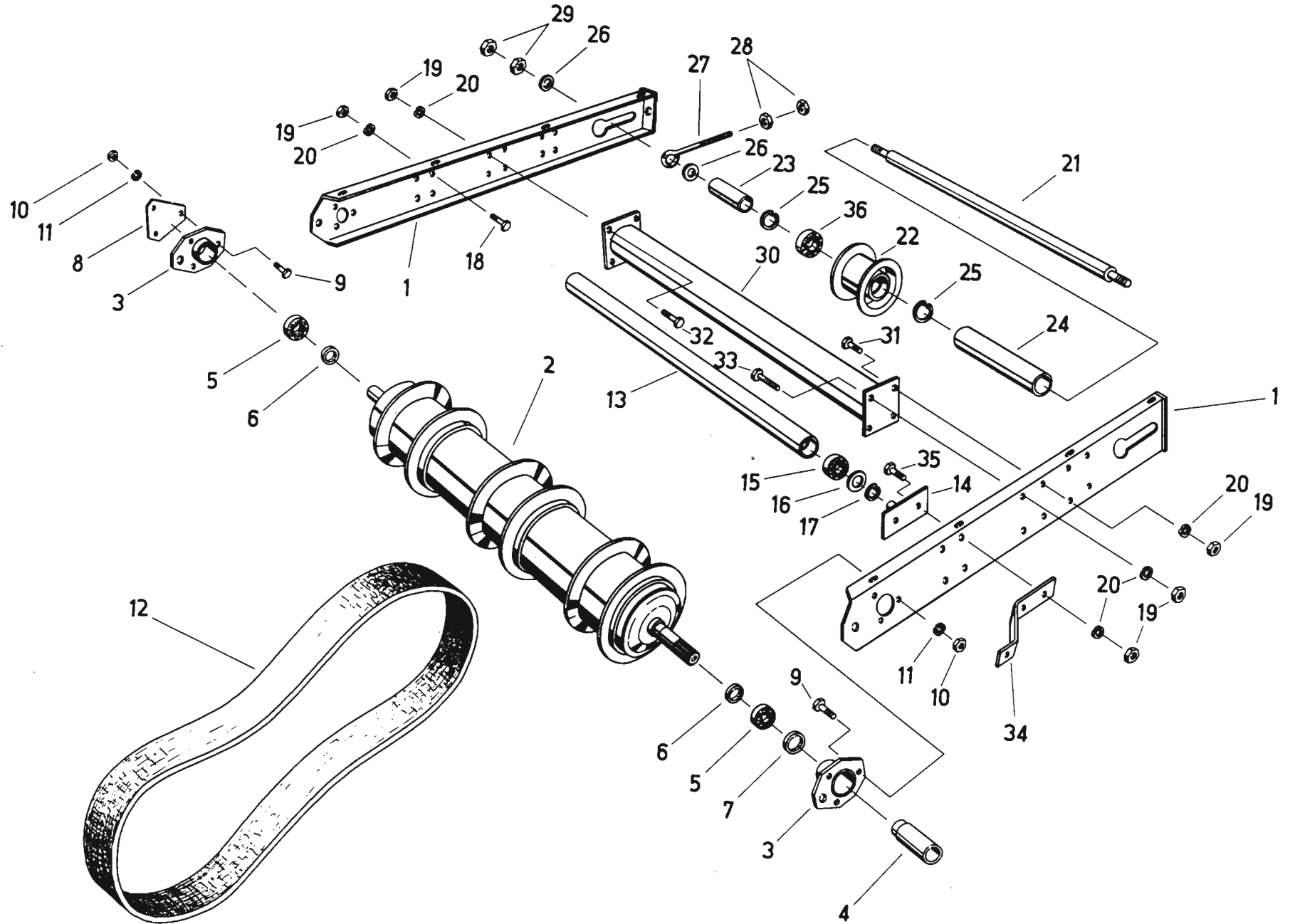


Bild-Nr.	Ersatzteil-Nr.	B e n e n n u n g	Stueck	Masse in kg	Bemerkung
1	02 043251 2 0	Traeger	2	4,320	
2	02 043328 1 0	Walze	1	9,300	
3	02 043329 8 0	Lagergehäuse	2	0,830	
4	02 018329 6 0	Distanzbuchse	1	0,140	
5		Pendelkugellager 1206 TGL 2983	2		
6		Wellendichtring D 35x62x7 TGL 16454	2		
7		Wellendichtring D 35x52x7 TGL 16454	1		
8	02 043254 5 0	Abdeckblech	1	0,086	
9		Sechskantschraube M 8x20 TGL 0-933-8.8 gal Zn 6c	6		
10		Sechskantmutter M 8 TGL 0-934-8 gal Zn 6c	6		
11		Federring B 8 TGL 7403 gal Zn 6c	6		
12	02 043255 3 0	Breitkeilriemensatz	1	5,000	
13	6491 04 026 0	Rohr	2	2,250	
14	02 043257 8 0	Lager	4	0,240	
15		Pendelkugellager 1202 TGL 2983	4		
16	6491 04 034 0	Dichtscheibe	4	0,002	
17		Sicherungsring 35 TGL 0-472	4		
18		Sechskantschraube M 10x20 TGL 0-933-8.8 gal Zn 6c	6		
19		Sechskantmutter M 10 TGL 0-934-8 gal Zn 6c	16		
20		Federring B 10 TGL 7403	16		
21	02 043259 4 0	Welle	1	3,050	
22	02 043267 4 0	Keilriemenscheibe	3	0,640	
23	02 043261 7 0	Distanzrohr	2	0,396	
24	02 043260 0 0	Distanzrohr	2	0,220	
25		Sicherungsring 62 TGL 0-472	6		
26		Scheibe A 18 TGL 0-440 gal Zn 6c	4		
27		Oessschraube AM 12x200 TGL 4737 gal Zn 6c	2		
28		Sechskantmutter EM 12 TGL 0-439-5 gal Zn 6c	4		
29		Sechskantmutter EM 16 TGL 0-439-5 gal Zn 6c	4		
30	02 043262 5 0	Distanzstueck	1	2,320	
31		Sechskantschraube M 10x20 TGL 0-933-8.8 gal Zn 6c	4		
32		Sechskantschraube M 10x30 TGL 0-933-8.8 gal Zn 6c	2		
33		Sechskantschraube M 10x60 TGL 0-933-8.8 gal Zn 6c	2		
34	02 043265 8 0	Buegel	1	0,855	
35		Sechskantschraube M 10x25 TGL 0-933-8.8 gal Zn 6c	2		
36		Rillenkugellager 6206-2 RS TGL 2981	3		

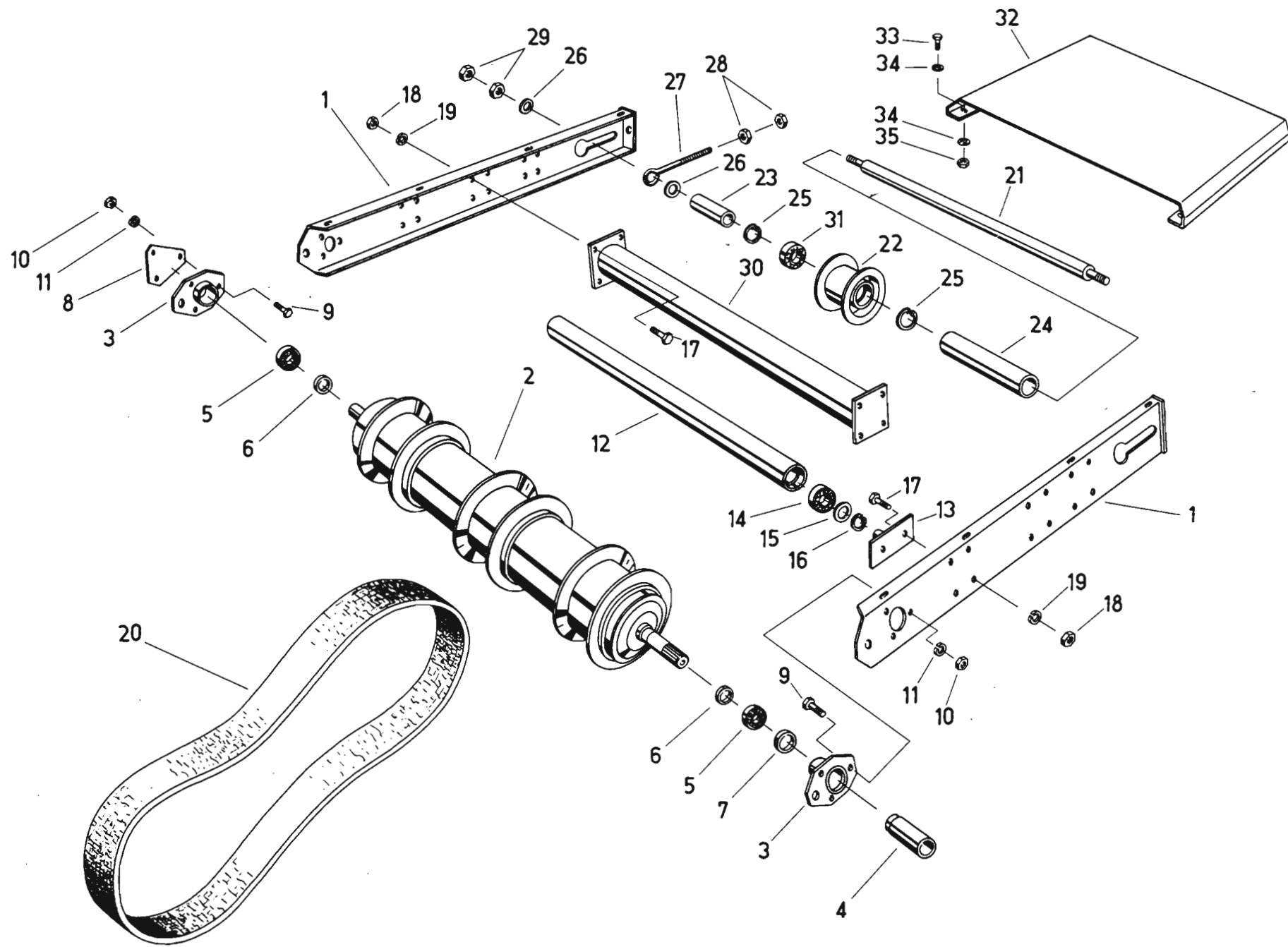


Bild-Nr.	Ersatzteil-Nr.	Benennung	Stueck	Masse in kg	Bemerkung
1	02 043251 2 0	Traeger	2	4,320	
2	02 043328 1 0	Walze	1	9,300	
3	02 043329 8 0	Lagergehaeuse	2	0,830	
4	02 018329 6 0	Distanzbuchse	1	0,140	
5		Pendelkugellager 1206 TGL 2983	2		
6		Wellendichtring D 35x62x7 TGL 16454	3		
7		Wellendichtring D 35x52x7 TGL 16454	1		
8	02 043254 5 0	Abdeckblech	1	0,086	
9		Sechskantschraube M 8x20 TGL 0-933-8,8 gal Zn 6c	6		
10		Sechskantmutter M 8 TGL 0-934-8 gal Zn 6c	6		
11		Federring B 8 TGL 7403 gal Zn 6c	6		
12	6491 04 026 0	Rohr	2	2,250	
13	02 043257 8 0	Lager	4	0,240	
14		Pendelkugellager 1202 TGL 2983	4		
15	6491 04 034 0	Dichtscheibe	4	0,002	
16		Sicherungerring 35 TGL 0-472	4		
17		Sechskantschraube M 10x20 TGL 0-933-8,8 gal Zn 6c	16		
18		Sechskantmutter M 10 TGL 0-934-8 gal Zn 6c	16		
19		Federring B 10 TGL 7403	16		
20	02 043255 3 0	Breitkeilriemen	1	5,000	
21	02 043259 4 0	Welle	1	3,050	
22	02 043267 4 0	Keilriemenscheibe	3	0,640	
23	02 043261 7 0	Distanzrohr	2	0,396	
24	02 043260 0 0	Distanzrohr	2	0,220	
25		Sicherungsring 62 TGL 0-472	6		
26		Scheibe A 18 TGL 0-440 gal Zn 6c	4		
27		Oesenschraube AM 12x200 TGL 4737 gal Zn 6c	2		
28		Sechskantmutter EM 12 TGL 0-439-5 gal Zn 6c	4		
29		Sechskantmutter EM 16 TGL 0-439-5 gal Zn 6c	4		
30	02 043262 5 0	Distanzstueck	1	2,820	
31		Rillenkugellager 6206-2 RS TGL 2981	3		
32	02 043271 3 0	Schutz	1	2,740	
33		Sechskantschraube M 6x14 TGL 0-933-8,8 gal Zn 6c	4		
34		Scheibe 7 TGL 8328	4		
35		Sechskantmutter M 6 TGL 0-934-8 gal Zn 6c	4		

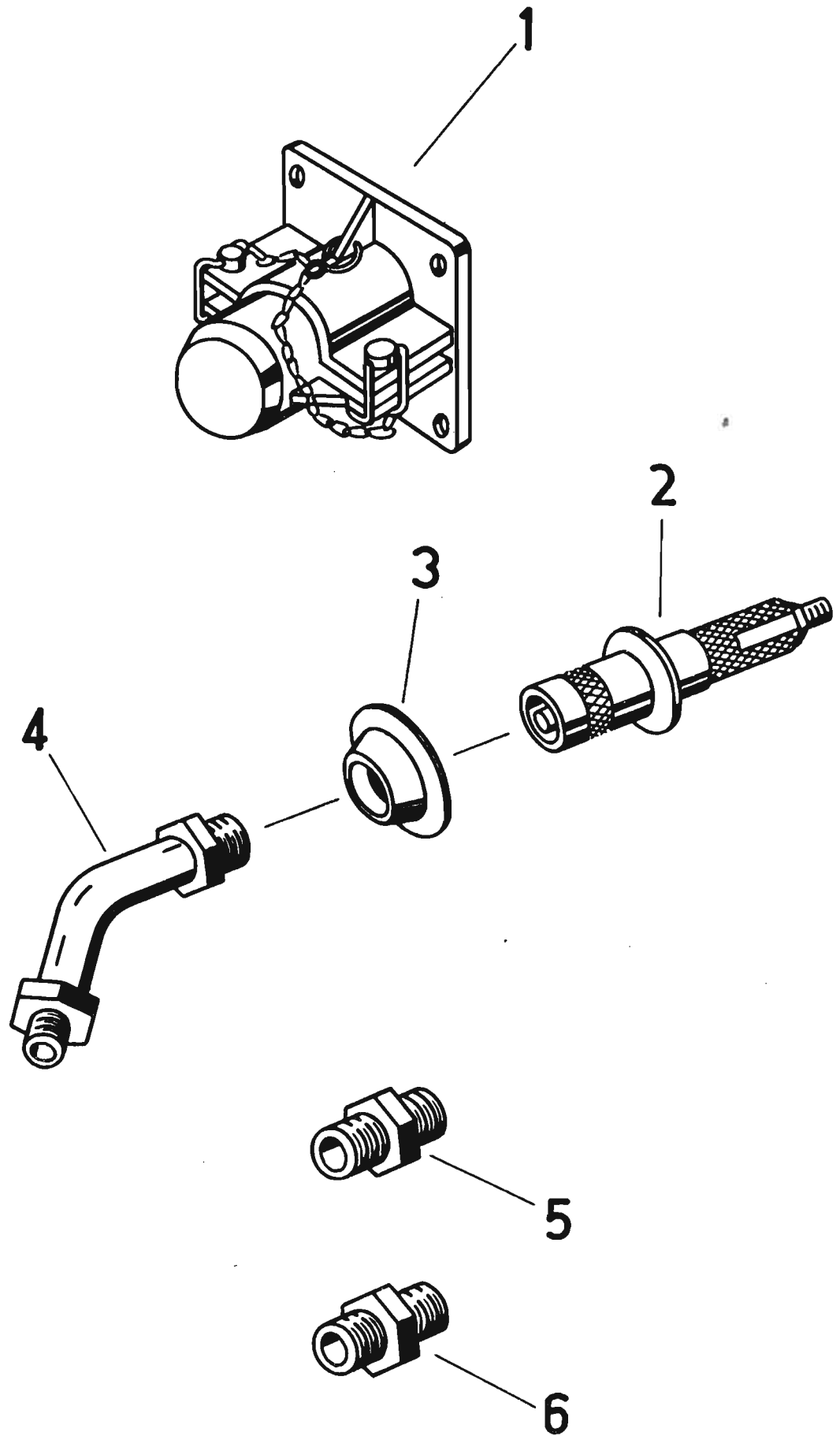


Bild-Nr.	Ersatzteil-Nr.	Benennung	Stueck	Masse in kg	Bemerkung
1		Zapfwellenschutz TGL 7814	1	}	
2		Schlauchkupplungshaelfte A 3-10/160 TGL 10971	2		
3		Befestigungsflansch 10/160 HNN 04.011	2		
4	5247 10 008	Reduzierstueck	2	0,080	
5	5067 00 364	Einschraubstutzen	2	0,075	MTS
6		Verbindungsstutzen L 15/12-02/1 TGL 0-3902	2		Zetor

