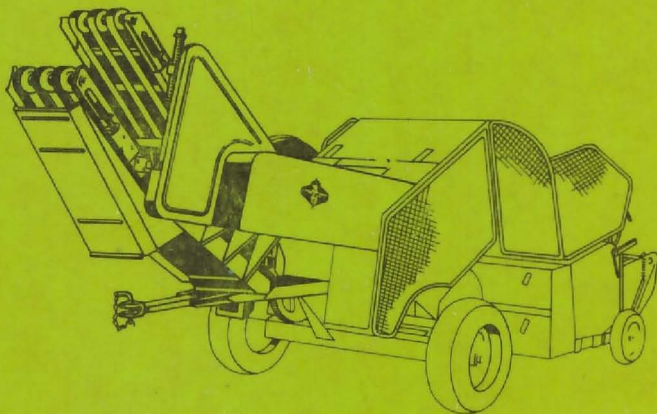


ERSATZTEILKATALOG

Ballenwerfer Typ K 491



VEB Kombinat Fortschritt

Landmaschinen

Neustadt in Sachsen

Deutsche Demokratische Republik



Ersatz für AMK 13

Ersatzteilkatalog

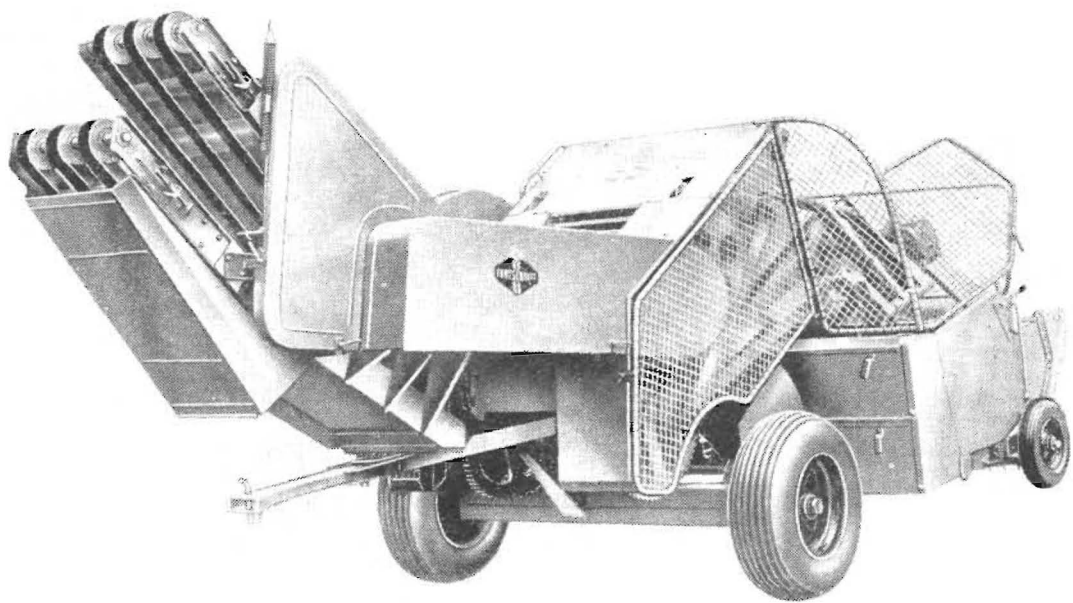
Ballenwerfer Typ K 491

Januar 1975



VEB Kombinat Fortschritt

Landmaschinen - 8355 Neustadt in Sachsen



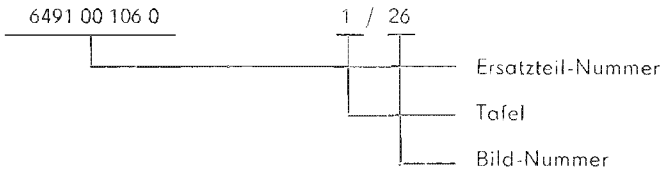
Inhaltsverzeichnis

	Seite
Vorbemerkung zum Ersatzteilkatalog	3
Index	12
Standardteile	13
Benennung:	Tafel
Rahmen — Vorgelege — Spannrolle	1
Oberer Bandträger — Federspindel	2
Unterer Bandträger	3
Schutze	4
Arbeitszylinder und mechanische Verstellung	5

Vorbemerkung zum Ersatzteilkatalog

Der Nummern-Index dient zum schnellen Auffinden von Ersatzteilnummern.

Die Ersatzteilnummern sind geordnet, dabei gibt die nach der Ersatzteilnummer stehende Zahl die Tafel und die hinter dem Strich stehende Zahl die Bildnummer an.



Bei Ersatzteilbestellungen wollen Sie bitte folgendes beachten:

1. Ersatzteile sind an Hand des Ersatzteilkataloges beim zuständigen Kreisversorgungslager bzw. beim VEB Handelskombinat agrotechnic zu bestellen.
2. Um eine ordnungsgemäße Auslieferung von bestellten Ersatzteilen zu garantieren, sind in jedem Falle Typ, Maschinenummer sowie Baujahr anzugeben.
3. Standard- und Wiederholteile (DIN, TGL und LaN) sind entweder wie unter Punkt 1 oder beim Fachhandel zu beziehen.
4. * Ausführung beachten.

Оглавление

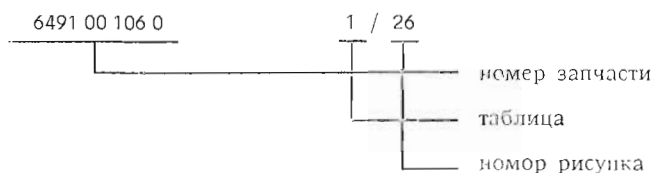
	Страница
Предварительное замечание к каталогу запчастей	4
Индекс	12
Стандартные части	13

Наименование:	Таблица
Рама — Контрпривод — Натяжной ролик	1
Верхняя опора ленты — Пружинная щипелька	2
Нижняя опора ленты	3
Защитные козырьки	4
Рабочий цилиндр — Перестановочный механизм	5

Предварительное замечание к каталогу запчастей

Номерной индекс служит для быстрого отыскания номеров запасных частей.

Номера запасных частей расложены по порядку при этом цифра, стоящая за номером, указывает таблицу, а цифра, стоящая после штриха, указывает картинку.



Пояснение обозначений

* Обратите внимание на исполнение

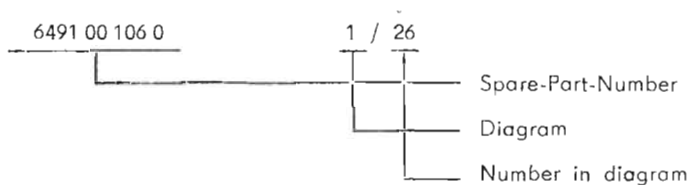
Contents

	Page
Foreword to the Spare-Parts Catalogue	6
Index	12
Standard parts	13

Designation:	Table
Frame — Transmission gear — Tension pulley	1
Upper belt support — Spring spindle	2
Lower belt support	3
Protecting devices	4
Working cylinder and mechanical regulation	5

Foreword to the Spare-Parts Catalogue

The numbered index serves to facilitate locating the numbers of the spare parts. The spare parts numbers are arranged in numerical order, with the number behind the spare parts number giving the illustration and the number after the dash giving the item number on the illustration.



Legend

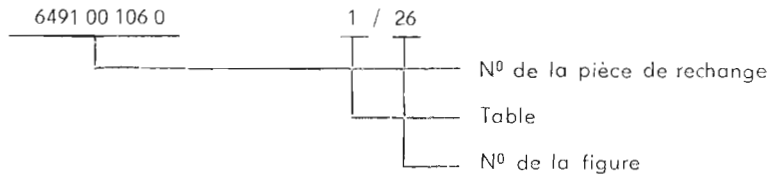
* Note design

Sommaire

	Page
Préface pour le catalogue des pièces de rechange	7
Index	12
Pièces standard	13
.	
Denominación:	Table
Châssis — Engrenage — Galet-tendeur	1
Support supérieur de bande transporteuse — Pivot de suspension	2
Support inférieur de bande transporteuse	3
Dispositifs de protection	4
Cylindre de travail et réglage mécanique	5

Préface pour le catalogue des pièces de rechange

L'index des numéros sert à trouver rapidement les numéros des pièces de rechange. Les numéros de pièces de rechange sont classés par ordre numérique. Le chiffre après le numéro de la pièce de rechange indique le tableau respectif, et le chiffre après le tiret indique la pièce détachée.



Légende

* Veuillez tenir compte de l'exécution

Sumario

	Página
Advertencia preliminar sobre el catálogo de piezas de repuesto	8
Índice	12
Piezas estandarizadas	13

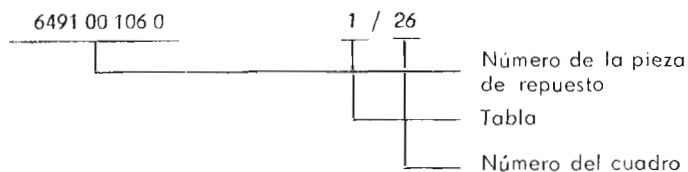
Denominación:	Tabla
Bastidor — Engranaje — Polea de tensión	1
Soporte superior de la cinta transportadora — Husillo de resorte	2
Soporte inferior de la cinta transportadora	3
Dispositivos de protección	4
Cilindro de trabajo y regulación mecánica	5

Advertencia preliminar sobre el catálogo de piezas de repuesto

El número — índice sirve para encontrar rápidamente el número de la pieza de repuesto.

Los números de las piezas de repuesto son ordenados.

En esto, el número estando *detrás* del número de las piezas de repuesto indica la tabla y el número estando *detrás* de la barra indica el número de la figura.



Leyenda

* Tener en cuenta la ejecución

Tartalomjegyzék

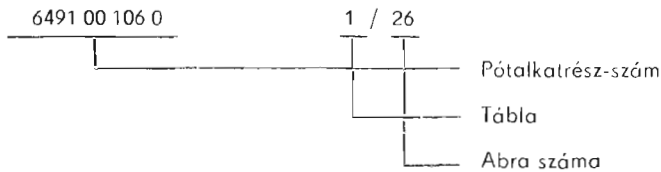
	Oldal
Megjegyzés a pótalkatrész-katalógushoz	11
Index	12
Szabványos részek	13

Megnevezés:	Tábla
Rúma — Előtet — Feszítőgörgő	1
Felső szalaghordozó — Rugós tűske	2
Alsó szalaghordozó	3
Védők	4
Munkahenger és mechanikus beállítás	5

Megjegyzés a pótalkatrész-katalógushoz

A megadott szám-index lehetővé teszi a megfelelő pótalkatrész számának gyors kikeresését.

A pótalkatrész-számok rendezettek. A pótalkatrész-szám utáni szám a táblázat és a vonás utáni szám a kép számát adja meg.



Jelmagyarázat

* Ügyeljünk a kivételre

INDEX

02 018799 00	2/27	6491 00 063 0	3/41
	3/27	6491 00 070 0	3/42
5247 05 048	1/28	6491 00 073 0	4/5
5550 40 074 0	1/5	6491 00 079 0	2/14
	2/29		3/14
	3/29	6491 00 086 0	1/27
			6491 00 089 0	1/9
6321-11 . . /04	5/7	6491 00 095 0	1/45
6321-22 . . /03	5/18	6491 00 101 0	1/25
6321-4201/04	5/9	6491 00 106 0	1/26
6321-4701/04	5/16	6491 00 120 0	5/19
6321-5101/04	5/5	6491 00 123 0	5/33
6321-5201/04	5/14	6491 00 131 0	5/28
6321-6111/02	5/4	6491 00 151 0	2/39
6321-6411/03	5/11	6491 00 154 0	2/41
			6491 00 162 0	2/55
6490 00 021	1/29	6491 00 165 0	2/56
6490 00 038	2, 4	6491 00 167 0	2/57
	3/4			
6490 00 044	2/6			
	3/6			
6490 00 045	2/7	6491 01 000 0	1/1
	3/7	6491 04 001 0	2/1
6490 00 051	4/14	6491 04 003 0	2/2
6490 00 106 1	1/40	6491 04 010 0	2, 54
6490 00 114 1	4/4		3 40
6490 00 122	3/44	6491 04 015 0	2 3
6490 00 126	2/40		3 3
6490 00 140	2/42	6491 01 026 0	2 21
6490 00 142	4/15		3/21
			6491 04 028 0	2/22
6490 02 022	2/5		3/22
	3/5	6491 04 034 0	2/23
6490 02 038	2/26		3/23
	3/26	6491 04 041 0	2/28
6490 02 041	1/6		3/28
6490 02 042	2/30			
	3/30			
6490 02 046	2/31	6491 07 001 0	3/1
	3/31	6491 07 003 0	3/2
6491 00 031 0	4/1	6491 11 001 0	1/3
6491 00 036 1	4/2	6491 11 005 0	1/4
6491 00 040 0	5/32	6491 11 014 0	1/8
6491 00 051 0	4/3	6491 11 025 0	1/7
6491 00 060 0	1/2			

Standardteile

Benennung	Abmessung	Standard	Stückzahl
Abstreifring	14	TGL 17 570	1
Arbeitszylinder	B 1-32/14 x 125	TGL 10 906	1
Außenlippenring	32	TGL 6359	2
Bolzen	16 h11 x 36 x 28	TGL 18 010	3
	20 h11 x 45 x 34		2
Buchse	B 20/26 r6 x 20	TGL 6558 GG-26	2
Dichtring	A 16 x 20	TGL 0-7603-Cu	2
Distanzrohr	3/4" 25 lang		4
	∅ 38 x 2,5 68 lang		4
	∅ 38 x 2,5 90 lang		4
Druckfeder	C 6,3 x 45 x 11,5	TGL 28 395	2
	C 6,3 x 45 x 17,5		2
Einschraubstutzen	L 12 M-01	TGL 0-3901	2
Endscheibe	∅ 9 x 45 5 dick		4
Federring	B 6	TGL 7403	14
	B 8		27
	B 10		5
	B 12		16
	B 16		2
Gewindestift	M 6 x 12	TGL 0-553	1
Innenlippenring	14	TGL 6357	1
Kegelgriff	C 16	TGL 0-99	5
Keilriemensatz	2-20 x 3750		1
Kugelscheibe	10,5	TGL 0-6319	1
Kegelschmierkopf	A 6	TGL 0-71412	1
	C 8		1
Lagerbuchse	4 F 20/26 x 20	WNS 18	1
Paßfeder	A 8 x 7 x 36	TGL 9500	2
	A 8 x 7 x 40		2
Pendelkugellager	1202	TGI. 2983	4
	1206		2
	1305		2
Rillenkugellager	6205	TGL 2981	2
	6206		14
Rundring	10 x 2	TGL 6365	1
	36 x 2		2

Benennung	Abmessung	Standard	Stückzahl
Scheibe	7	TGL 8328	18
	11,5		4
	A 11,5	TGL 0-440	1
	A 14		4
	14	TGL 8328	8
	17	TGL 17 774	3
	A 18	TGL 0-440	4
	21	TGL 8328	5
	Schlauchleitung	AA 10 x 3150	TCH 1000
Sechskantschraube	M 6 x 16	TGL 0-558	14
	M 8 x 20		20
	M 8 x 25	TGL 0-933-8.8	31
	M 8 x 30	TGL 0-561-5.8	2
	M 12 x 25	TGL 0-558	4
	M 12 x 25	TGL 0-601	4
	M 12 x 30	TGL 0-558	8
	M 12 x 35		4
	M 16 x 45	TGL 0-933-8.8	4
Sechskantmutter	M 6	TGL 0-934-6	15
	M 8		25
	M 10		6
	M 12		16
	M 16		10
	M 16	TGL 0-555	8
	M 16	TGL 0-934-8	8
	BM 24	TGL 0-439-5	4
Sicherungsring	25	TGL 0-471	3
	35	TGL 0-472	4
	52		1
	62		4
Splint	4 x 25	TGL 0-94-St	3
	5 x 32		5
	6,3 x 36		2
Sprengring	20 x 2	TGL 0-9045	1
Wellendichtring	D 35 x 52	TGL 16 454	6
Zugfeder	B 6,3 x 32 x 16 A α	TGL 18 397	1
Zylinderkerbstift	6 x 40	TGL 0-1473-5 S	2

Ersatzteilkatalog

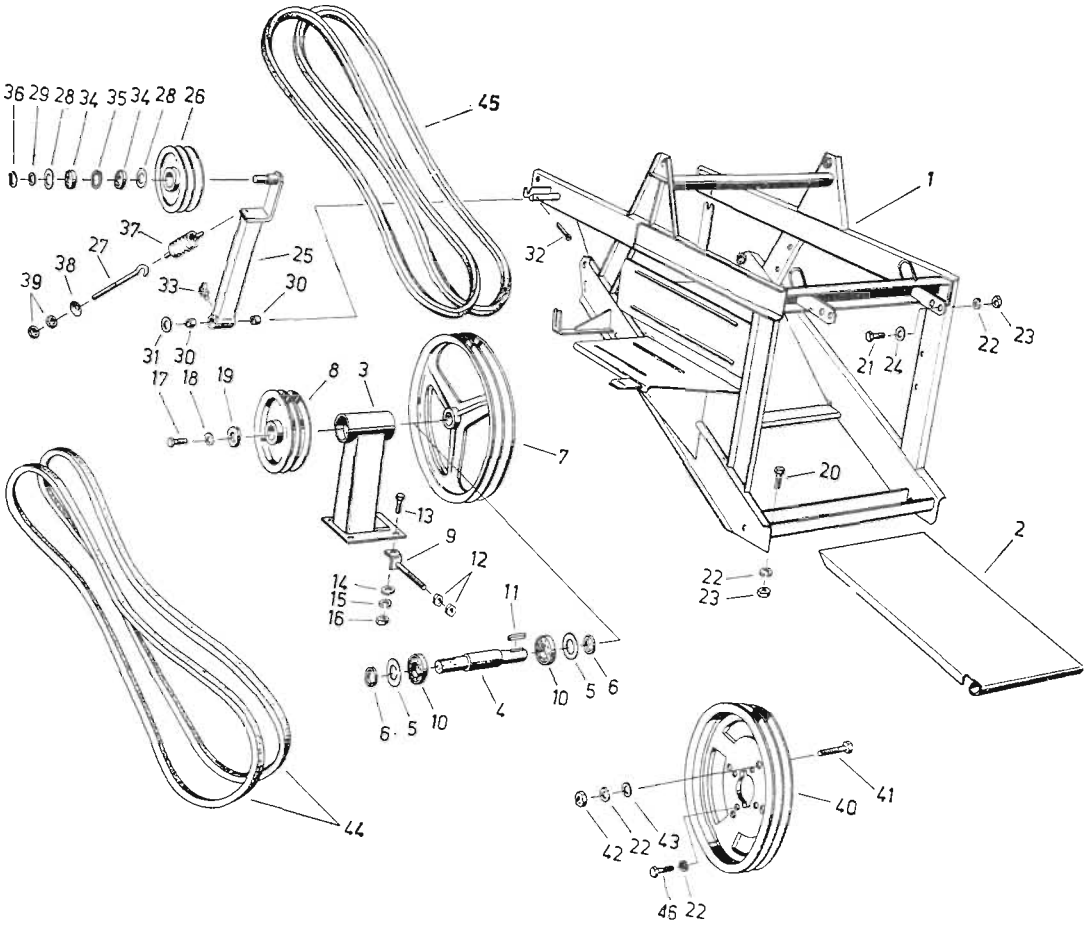


Bild-Nr.	Ersatzteil-Nr.	Benennung	Stück	Masse kg	Bemerkg.
1	6491 01 000 0	Rahmen	1	37,500	
2	6491 00 060 0	Ballenleitblech	1	2,340	
3	6491 11 001 0	Ständer	1	3,550	
4	6491 11 005 0	Welle	1	1,350	
5	5550 40 074 0	Dichtscheibe	2	0,010	
6	6490 02 041	Distanzbuchse	2	0,020	
7	6491 11 025 0	Keilriemenscheibe	1	9,300	
8	6491 11 014 0	Keilriemenscheibe	1	4,500	
9	6491 00 089 0	Spannschraube	2	0,160	
10		Rillenkugellager 6206 TGL 2981	2		
11		Paßfeder A 8 x 7 x 40 TGL 9500	2		
12		Sechskantmutter M 10 TGL 0-934-6	4		
13		Sechskantschraube M 12 x 30 TGL 0-558	4		
14		Scheibe A 14 TGL 0-440	4		
15		Federring B 12 TGL 7403	4		
16		Sechskantmutter M 12 TGL 0-934-6	4		
17		Sechskantschraube M 8 x 25 TGL 0-933-8.8	2		
18		Federring B 8 TGL 7403	2		
19		Endscheibe \varnothing 9 x 45 5 dick	2		
20		Sechskantschraube M 12 x 25 TGL 0-558	4		
21		Sechskantschraube M 12 x 30 TGL 0-558	4		
22		Federring B 12 TGL 7403	12		
23		Sechskantmutter M 12 TGL 0-934-6	8		
24		Scheibe 14 TGL 8328	4		
25	6491 00 101 0	Arm	1	2,500	
26	6491 00 106 0	Keilriemenscheibe	1	4,800	
27	6491 00 086 0	Spannschraube	1	0,240	
28	5247 05 048	Dichtscheibe	2	0,004	
29	6490 00 021	Abstandsring	1	0,010	
30		Buchse B 20/26 r6 x 20 TGL 6558 GG-26	2		
31		Scheibe 21 TGL 8328	1		
32		Splint 5 x 32 TGL 0-94-St	1		
33		Kegelschmierkopf C 8 TGL 0-71412	1		

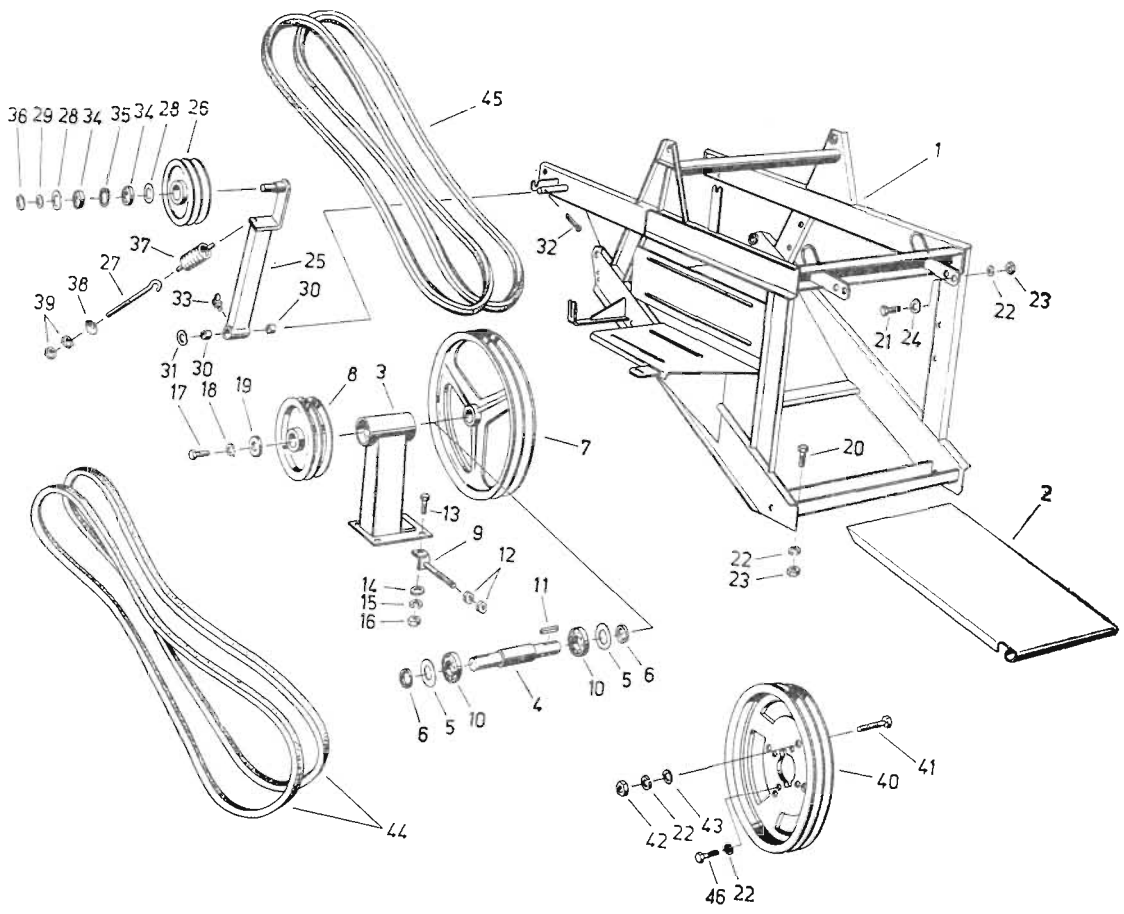


Bild-Nr.	Ersatzteil-Nr.	Benennung	Stück	Masse kg	Bemerkg.
34		Rillenkugellager 6205 TGL 2981	2		
35		Sicherungsring 52 TGL 0-472	1		
36		Sicherungsring 25 TGL 0-471	1		
37		Zugfeder B 6,3 x 32 x 16 A a TGL 18397	1		
38		Kugelscheibe 10,5 TGL 0-6319	1		
39		Sechskantmutter M 10 TGL 0-934-6	2		
40	6490 00 106 1	Keilriemenscheibe	1	4,660	
41		Sechskantschraube M 12 x 55 TGL 0-601	4	}	für K 442
42		Sechskantmutter M 12 TGL 0-934-6	4		
43		Scheibe 14 TGL 8328	4		
44		Keilriemensatz 2-20 x 3750	1		
45	6491 00 095 0	Sechskant-Riemensatz	1		
46		Sechskantschraube M 12 x 35 TGL 0-558	4		für K 442/1

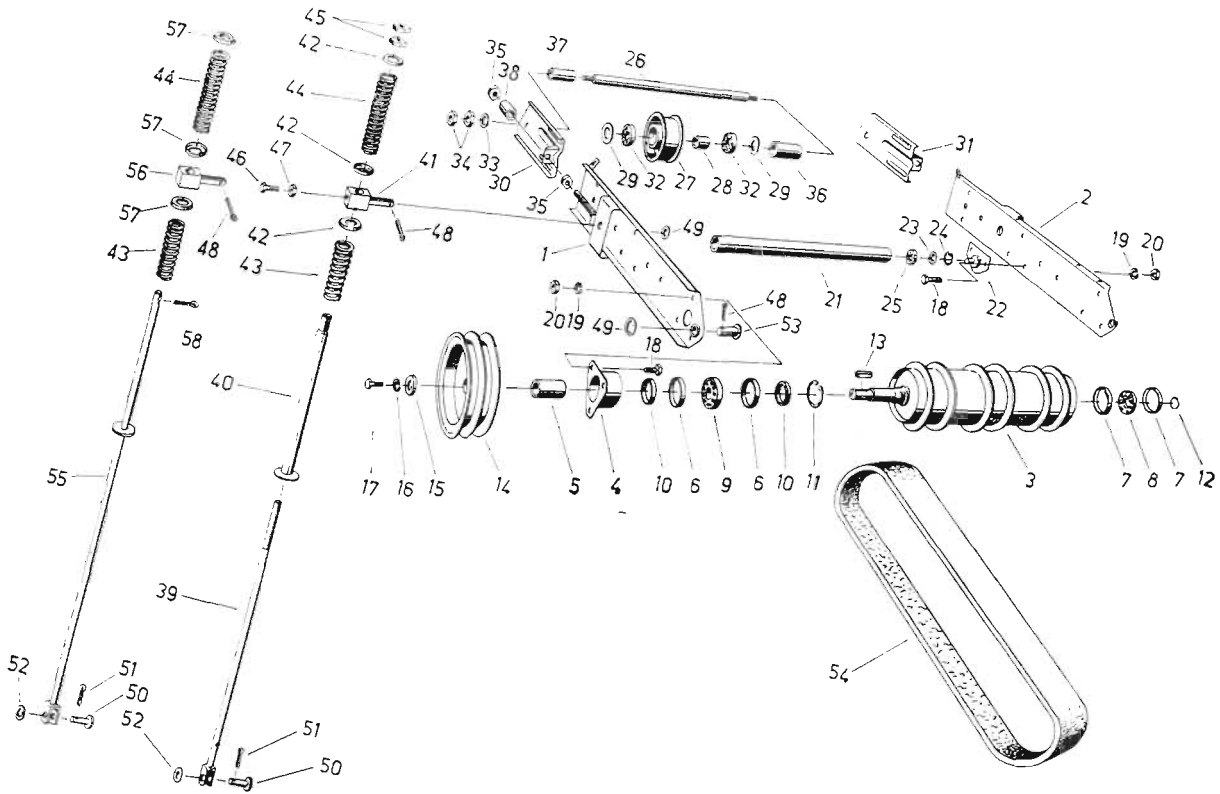


Bild-Nr.	Ersatzteil-Nr.	Benennung	Stück	Masse kg	Bemerkg.
1	6491 04 001 0	Träger	1	3,350	
2	6491 04 003 0	Träger	1	3,400	
3	6491 04 015 0	Walze	1	9,300	
4	6490 00 038	Lagergehäuse	2	0,685	
5	6490 02 022	Distanzbuchse	1	0,140	
6	6490 00 044	Distanzring	2	0,080	
7	6490 00 045	Distanzring	2	0,070	
8		Pendelkugellager 1305 TGL 2983	1		
9		Pendelkugellager 1206 TGL 2983	1		
10		Wellendichtring D 35 x 52 TGL 16454	3		
11		Sicherungsring 62 TGL 0-472	2		
12		Sicherungsring 25 TGL 0-471	1		
13		Paßfeder A 8 x 7 x 36 TGL 9500	1		
14	6491 00 079 0	Keilriemenscheibe	1	4,100	
15		Endscheibe \varnothing 9 x 45 5 dick	1		
16		Federring B 8 TGL 7403	1		
17		Sechskantschraube M 8 x 25 TGL 0 933-8.8	1		
18		Sechskantschraube M 8 x 20 TGL 0-558	10		
19		Federring B 8 TGL 7403	10		
20		Sechskantmutter M 8 TGL 0-934-6	10		
21	6491 04 026 0	Rohr	1	2,250	
22	6491 04 028 0	Lager	2	0,230	
23	6491 04 034 0	Dichtscheibe	2	0,002	
24		Sicherungsring 35 TGL 0-472	2		
25		Pendelkugellager 1202 TGL 2983	2		
26	6490 02 038	Welle	1	3,025	
27	02 018799 00	Keilriemenscheibe	3	3,320	
28	6491 04 041 0	Distanzbuchse	3	0,090	
29	5550 40 074 0	Dichtscheibe	6	0,005	
30	6490 02 042	Spannstück	1	2,414	
31	6490 02 046	Spannstück	1	2,414	
32		Rillenkugellager 6206 TGL 2981	6		
33		Scheibe A 18 TGL 0 440	2		
34		Sechskantmutter M 16 TGL 0-555	4		

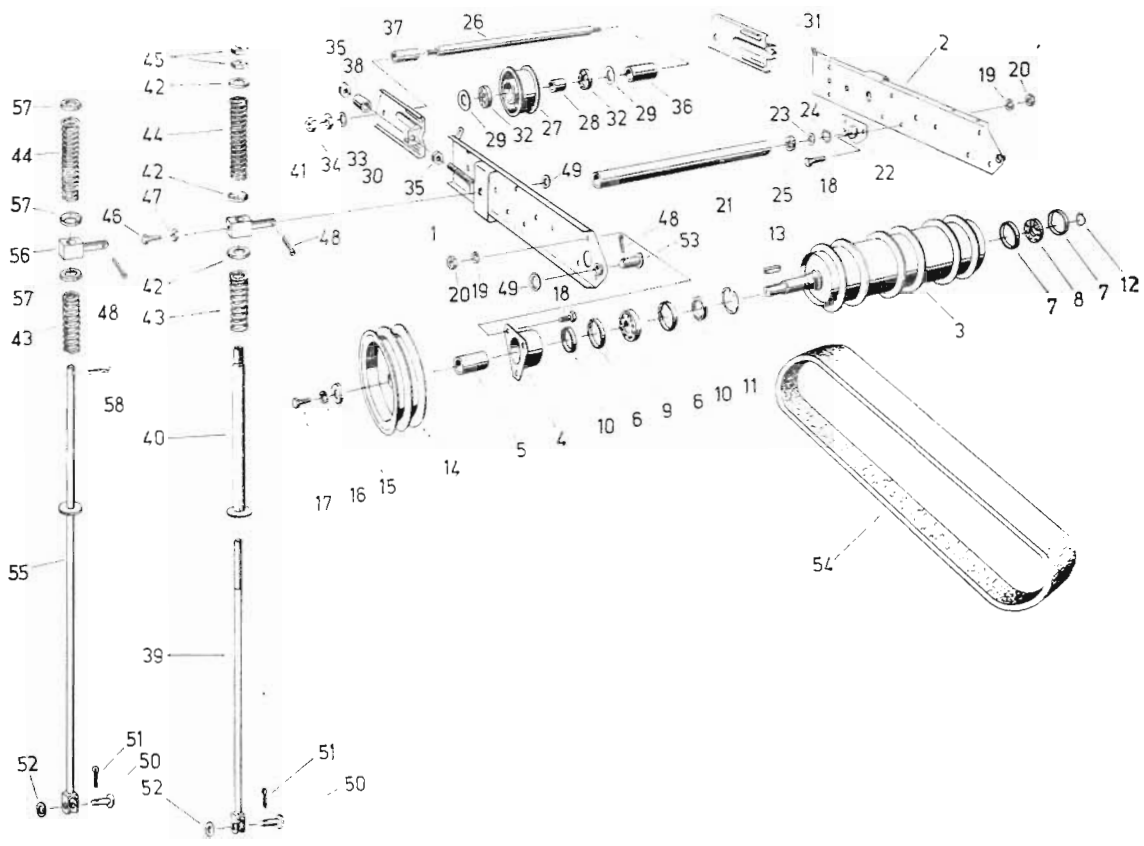


Bild-Nr.	Ersatzteil-Nr.	Benennung	Stück	Masse kg	Bemerkg.
35		Sechskantmutter M 16 TGL 0-555	4		
36		Distanzrohr \varnothing 38 x 2,5 90 lang	2		
37		Distanzrohr \varnothing 38 x 2,5 68 lang	2		
38		Distanzrohr 3/4" 25 lang	2		
39	6491 00 151 0	Spindel	2	1,130	}
40	6490 00 126	Hülse	2	0,870	
41	6491 00 154 0	Gelenkbolzen	2	0,650	
42	6490 00 140	Federteller	6	0,050	
43		Druckfeder C 6,3 x 45 x 11,5 TGL 18 395	2		
44		Druckfeder C 6,3 x 45 x 17,5 TGL 18 395	2		
45		Sechskantmutter BM 24 TGL 0-439-5	4		
46		Sechskantschraube M 8 x 30 TGL 0-561-5.8	2		
47		Sechskantmutter M 8 TGL 0-934-6	2		
48		Splint 5 x 32 TGL 0-94-St	4		
49		Scheibe 21 TGL 8328	4		
50		Bolzen 16 h11 x 36 x 28 TGL 18 010	2		
14 28 29	51	Splint 4 x 25 TGL 0-94-St	2		
	52	Scheibe 17 TGL 17 774	2		
	53	Bolzen 20 h11 x 45 x 34 TGL 18 010	2		
54	6491 04 010 0	Breitkeilriemensatz	1		
55	6491 00 162 0	Stütze	2	0,630	}
56	6491 00 165 0	Gelenkbolzen	2	0,720	
57	6491 00 167 0	Federteller	6	0,035	
58		Splint 6,3 x 36 TGL 0-94-St	2		

Bild-Nr.	Ersatzteil-Nr.	Benennung	Stück	Masse kg	Bemerkg.
1	6491 07 001 0	Träger	1	3,800	
2	6491 07 003 0	Träger	1	3,650	
3	6491 04 015 0	Walze	1	9,300	
4	6490 00 038	Lagergehäuse	2	0,685	
5	6490 02 022	Distanzbuchse	1	0,140	
6	6490 00 044	Distanzring	2	0,080	
7	6490 00 045	Distanzring	2	0,070	
8		Pendelkugellager 1305 TGL 2983	1		
9		Pendelkugellager 1206 TGL 2983	1		
10		Wellendichtring D 35 x 52 TGL 16 454	3		
11		Sicherungsring 62 TGL 0-472	2		
12		Sicherungsring 25 TGL 0-471	1		
13		Paßfeder A 8 x 7 x 36 TGL 9500	1		
14	6491 00 079 0	Keilriemenscheibe	1	4,100	
15		Endscheibe \varnothing 9 x 45 5 dick	1		
16		Federring B 8 TGL 7403	1		
17		Sechskantschraube M 8 x 25 TGL 0-933-8.8	1		
18		Sechskantschraube M 8 x 20 TGL 0-558	10		
19		Federring B 8 TGL 7403	10		
20		Sechskantmutter M 8 TGL 0-934-6	10		
21	6491 04 026 0	Rohr	1	2,250	
22	6491 04 028 0	Lager	2	0,230	
23	6491 04 034 0	Dichtscheibe	2	0,002	
24		Sicherungsring 35 TGL 0-472	2		
25		Pendelkugellager 1202 TGL 2983	2		
26	6490 02 038	Welle	1	3,025	
27	02 018799 00	Keilriemenscheibe	3	3,320	
28	6491 04 041 0	Distanzbuchse	3	0,090	
29	5550 40 074 0	Dichtscheibe	6	0,005	
30	6490 02 042	Spannstück	1	2,414	
31	6490 02 046	Spannstück	1	2,414	
32		Rillenkugellager 6206 TGL 2981	6		
33		Scheibe A 18 TGL 0-440	2		
34		Sechskantmutter M 16 TGL 0-555	4		

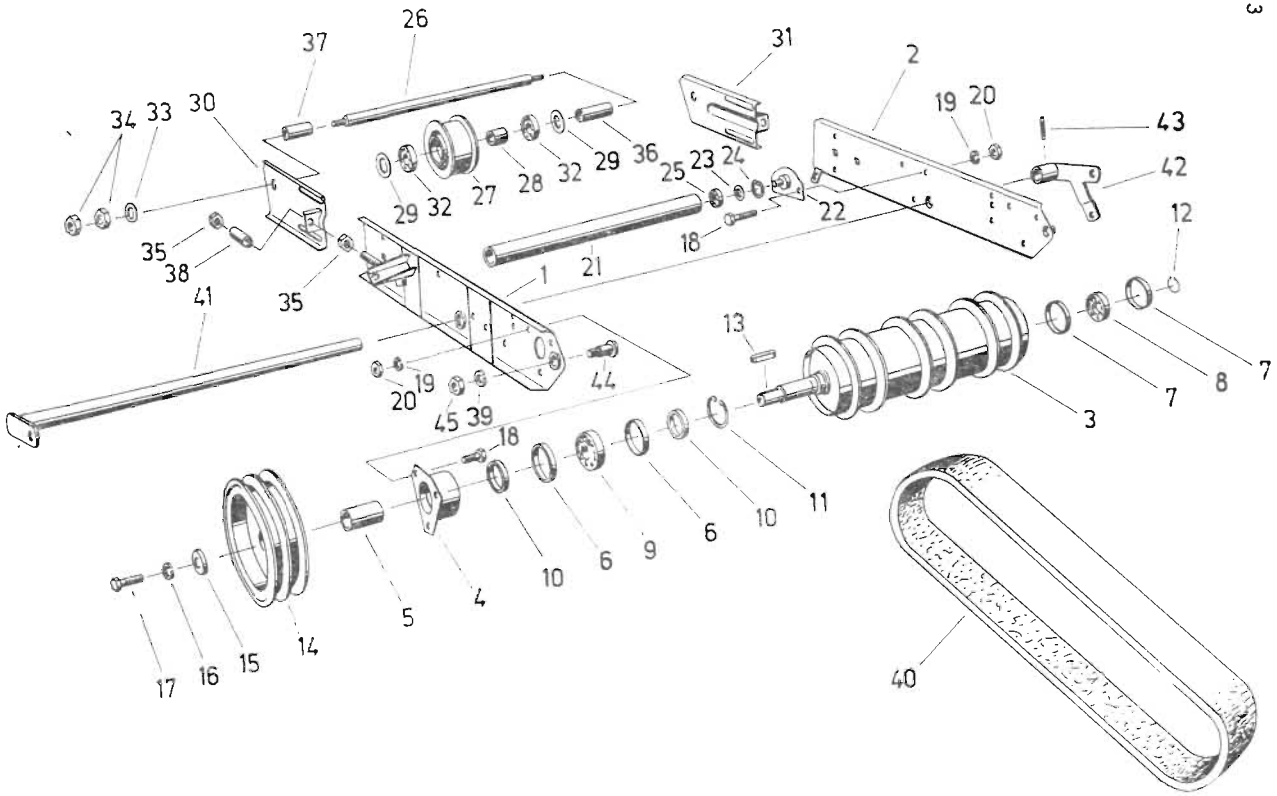


Bild-Nr.	Ersatzteil-Nr.	Benennung	Stück	Masse kg	Bemerkg.
35		Sechskantmutter M 16 TGL 0-555	4		
36		Distanzrohr \varnothing 38 x 2,5 90 lang	2		
37		Distanzrohr \varnothing 38 x 2,5 68 lang	2		
38		Distanzrohr 3/4" 25 lang	2		
39		Federring B 16 TGL 7403	2		
40	6491 04 010 0	Breitkeilriemensatz	1		
17 41	6491 00 063 0	Hubwelle	1	3,540	
42	6491 00 070 0	Hebel	1	0,860	
29 43		Zylinderkerbstift 6 x 40 TGL 0-1473-5 S	2		
20 44	6490 00 122	Paßschraube	2	0,130	
29 45		Sechskantmutter M 16 TGL 0-555	2		

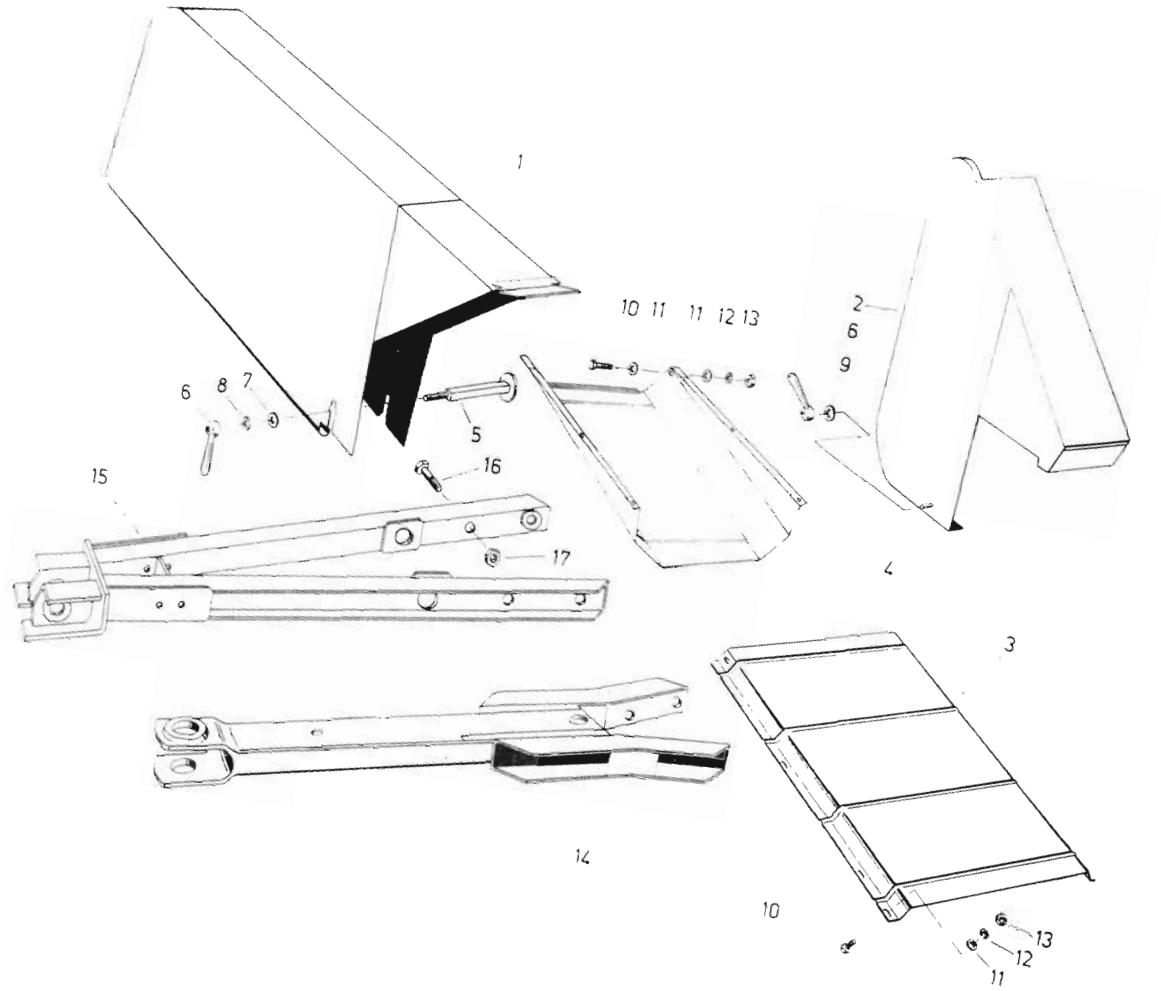


Bild-Nr.	Ersatzteil-Nr.	Benennung	Stück	Masse kg	Bemerkg.
1	6491 00 031 0	Antriebsschutz	1	11,500	
2	6491 00 036 1	Keilriemenschutz	1	8,720	
3	6491 00 051 0	Abdeckblech	1	3,400	17
4	6490 00 114 1	Abdeckblech	1	5,200	
5	6491 00 073 0	Bolzen	1	0,170	
6		Kegelgriff C 16 TGL 0-99	5		
7		Scheibe A 11,5 TGL 0-440	1		
8		Federring B 10 TGL 7403	5		
9		Scheibe 11,5 TGL 8328	4		
10		Sechskantschraube M 6 x 16 TGL 0-558	14	10	
11		Scheibe 7 TGL 8328	12	12	
12		Federring B 6 TGL 7403	10	10	
13		Sechskantmutter M 6 TGL 0-934-6	10	10	
14	6490 00 051	Deichsel	1	9,600	
15	6490 00 142	Anhängerzug	1	12,500	
16		Sechskantschraube M 16 x 45 TGL 0-933-8,8	4		
17		Sechskantmutter M 16 TGL 0-934-8	8		

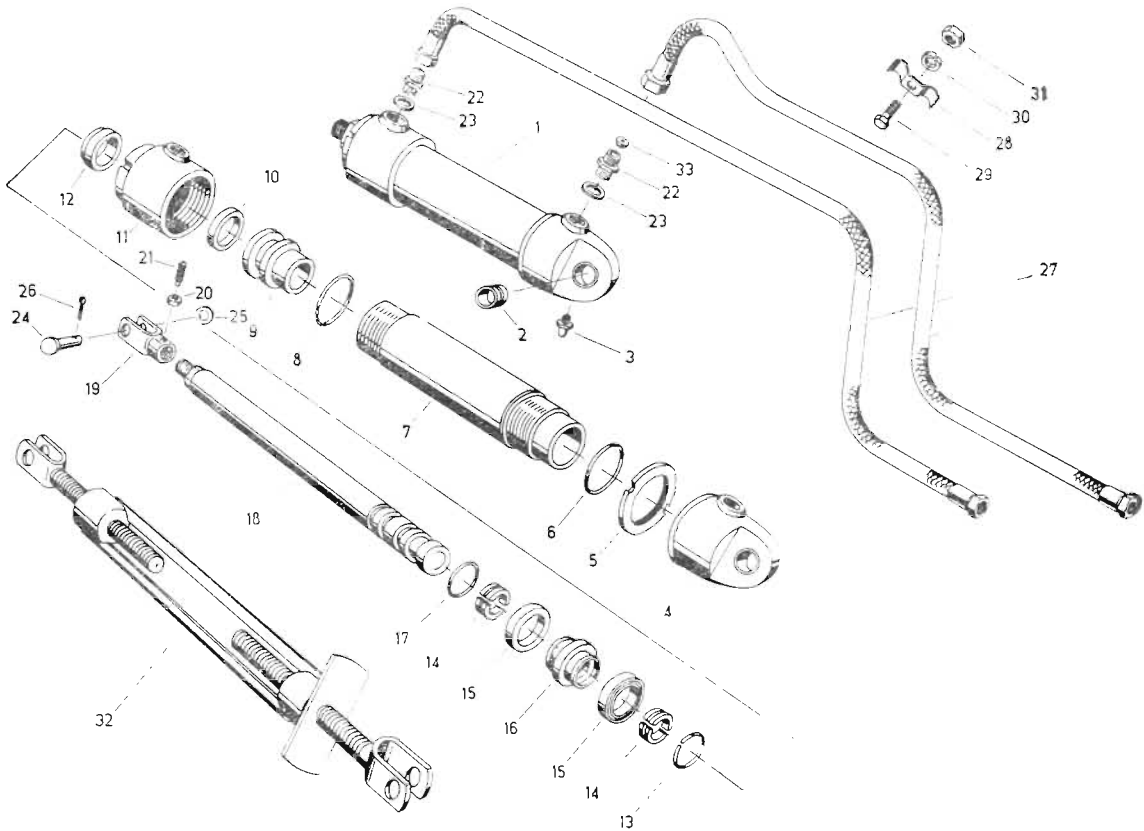


Bild-Nr.	Ersatzteil-Nr.	Benennung	Stück	Masse kg	Bemerkg.
1		Arbeitszylinder B 1-32/14 x 125 TGL 10 906	1		
2		Lagerbuchse 4 F 20/26 x 20 WNS 18	1		
3		Kegelschmierkopf A 6 TGL 0-71 412	1		
4	6321-6111/02	Lagerdeckel	1		
5	6321-5101/04	Nutmutter	1		
6		Rundring 36 x 2 TGL 6365	1		
7	6321-11 . ./04	Zylinderrohr	1		
8		Rundring 36 x 2 TGL 6365	1		
9	6321-4201/04	Führungsbuchse	1		
10		Innenlippenring 14 TGL 6357	1		
11	6321-6411/03	Dichtungsgehäuse	1		
12		Abstreifring 14 TGL 17 570	1		
13		Sprengring 20 x 2 TGL 0-9045	1		
14	6321-5201/04	Ringhälfte	4		
15		Außenlippenring 32 TGL 6359	2		
16	6321-4701/04	Kolben	1		
17		Rundring 10 x 2 TGL 6365	1		
18	6321-22 . ./03	Kolbenstange	1		
19	6491 00 120 0	Zwischenstück	1		
20		Sechskantmutter M 6 TGL 934-6	1		
21		Gewindestift M 6 x 12 TGL 0-553	1		
22		Einschraubstutzen L 12 M-01 TGL 0-3901	2		
23		Dichtring A 16 x 20 TGL 0-7603-Cu	2		
24		Bolzen 16 h11 x 36 x 28 TGL 18 010	1		
25		Scheibe 17 TGL 17 774	1		
26		Splint 4 x 25 TGL 0-94-St	1		
27		Schlauchleitung AA 10 x 3150 TGL 1000	2		1-1 (M 8 x 1,5) 8: 10 x 3150 17 F 125 107 10
28	6491 00 131 0	Schelle	3		
29		Sechskantschraube M 8 x 25 TGL 0-558	3		
30		Federring B 8 TGL 7403	3		
31		Sechskantmutter M 8 TGL 0-934-6	3		
32	6491 00 040 0	Handverstellung	1	1,650	
33	6491 00 123 0	Drosselscheibe	1	0,003	

