

Ersatzteilkatalog

Catalogul pieselor de schimb

Dieselmotor D-110

Motorul Diesel D-110



**VEB Kombinat Fortschritt
Landmaschinen
DDR - 8355 Neustadt
in Sachsen**

Ersatzteilkatalog

Catalogul pieselor de schimb

Dieselmotor D-110

Motorul Diesel D-110



Kombinat Fortschritt Landmaschinen · VEB Erntemaschinen Neustadt · 8355 Neustadt in Sachsen

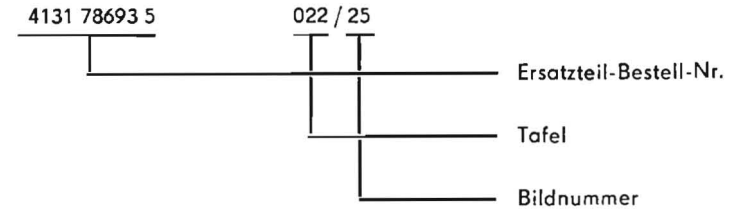
– Stammbetrieb –

Inhaltsverzeichnis

	Seite
Vorbemerkung zum Ersatzteilkatalog	2
Index	4-5
Benennung	Tafel
Rahmen	001 A
Verkleidung	007 A
Lenkstock, -säule, Bedienelemente	011 A
Elektroanlage	057 A
Elektroanlage-Schalttafel	058 A
Kurbelgehäuse, Ölwanne	001
Zylinderblock	002
Kurbelwelle, Kolben, Pleuel	003
Ölpumpe	004
Zylinderkopf, Ventile	005
Ölfilter	006
Einspritzpumpe, vollst.	007
Einspritzpumpe	008
Regler	009
Förderpumpe	010
Einspritzdüse	011
Kraftstoffleitungssystem	012
Kraftstofftank	013
Filterbatterie	014
Kühlwasserpumpe	015
Kühlsystem	016
Kühlerjalousie	017
Kühlerverkleidung	018
Ansaug-, Auspuffanlage	019
Anlasser und Anlasserabstützung	020
Anlasser	021
Lichtmaschine	022
Lichtmaschine	023
Motorabtrieb	024

Vorbemerkung zum Ersatzteilkatalog

Die Ersatzteil- Bestell-Nr. sind geordnet, dabei gibt die nach der Ersatzteil-Bestell-Nr. stehende Zahl die Tafel und die hinter dem Strich stehende Zahl die Bildnummer an.

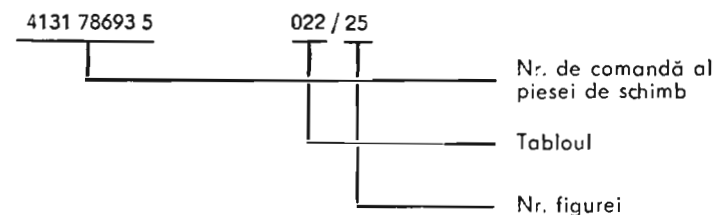


Cuprins

	Pagină
Observații premergătoare la catalogul pieselor de schimb	2
Index	4-5
Denumirea	Tabloul
Cadru	001 A
Capotare	007 A
Coloana direcției, elemente de deservire	011 A
Instalația electrică	057 A
Instalația electrică – Tablou de bord	058 A
Carterul motorului, baia de ulei	001
Blocul cilindrilor	002
Arbore motor, piston, bielă	003
Pompă de ulei	004
Chiulasă, valve	005
Filtru de ulei	006
Pompă de injecție, as.	007
Pompă de injecție	008
Regulator	009
Pompă de alimentare	010
Jiclor	011
Sistem de alimentare	012
Rezervor de motorină	013
Bateria de filtrare	014
Pompă de apă	015
Sistem de răcire	016
Jaluzeaua radiatorului	017
Masca radiatorului	018
Instalație de admisie și de evacuare	019
Demaror și suportul demarorului	020
Demaror	021
Dinam	022
Dinam	023
Arbore de ieșire din motor	024

Cuvint înainte la catalogul pieselor de schimb

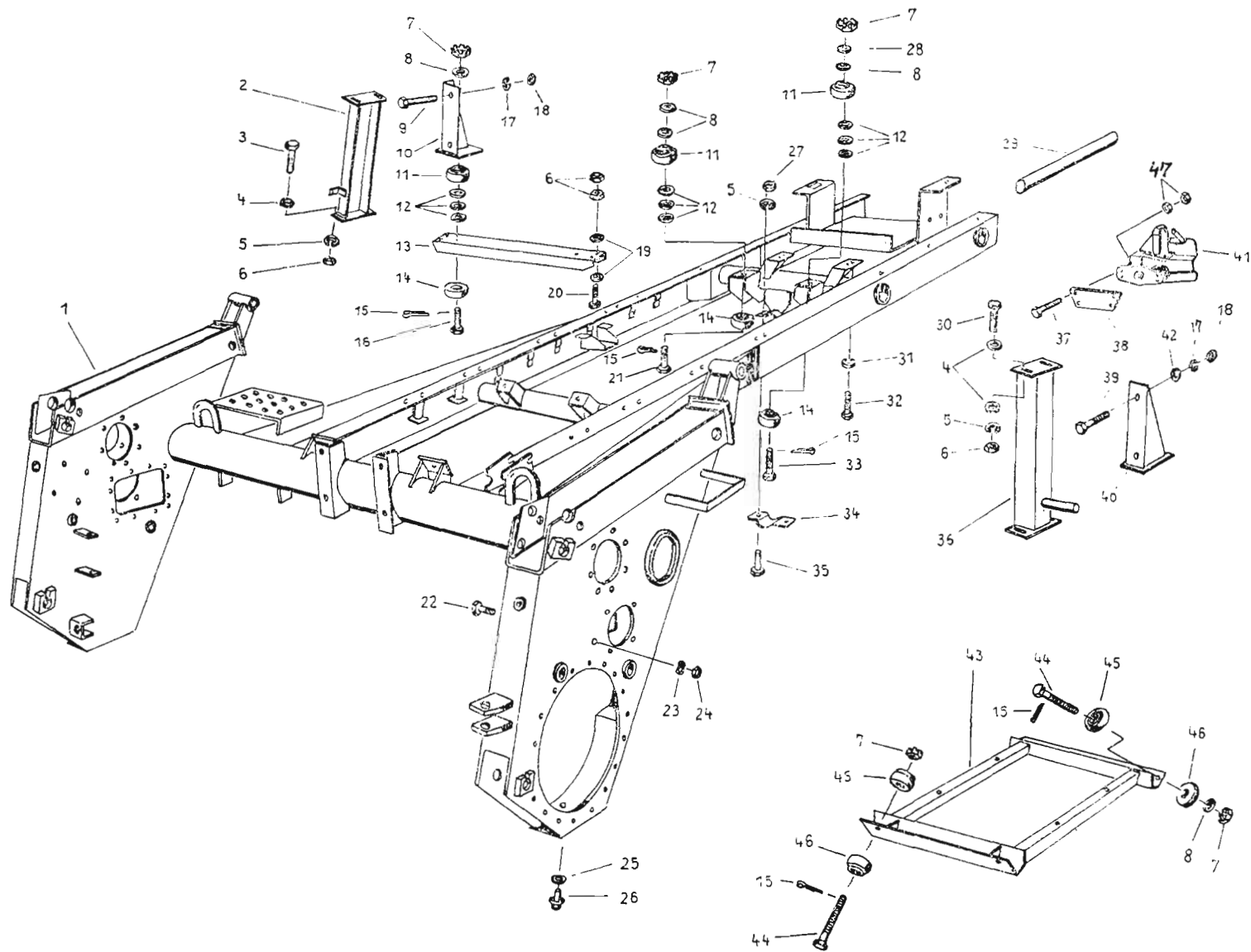
Numerele de comandă piese de schimb sint ordonate in așa fel, ca cifra ce urmează după nr. de comandă al piesei de schimb să indice tabloul, iar cifra ce stă după liniuță să indice nr. figurei.



Index

1201 68332 5	022/2	4131 77295 4	057 A/66	4131 78651 7	057 A/53	4140 75191 6	057 A/77	9019 87607 4	057 A/11
1201 68333 3	022/3	4131 77298 7	057 A/44	4131 78684 7	001 A/2	4140 75192 4	020/2	9019 87616 2	058 A/2
1201 68335 8	022/6	4131 77402 3	001 A/36	4131 78693 5	022/25	4140 75194 0	011 A/56	9019 87641 0	057 A/18
1201 68336 6	022/7	4131 77435 3	011 A/34			4140 75195 7	057 A/75	9019 87642 7	057 A/17
1201 68337 4	022/8	4131 77437 8	011 A/21	4131 78811 7	007 A/26	4140 75196 5	057 A/47	9019 87644 3	057 A/13
1201 68338 2	022/9	4131 77438 6	011 A/50	4131 78884 0	001 A/14	4140 75197 3	057 A/76	9019 87654 8	057 A/50
1201 68339 0	022/12	4131 77462 6	007 A/55	4131 78885 7	001 A/11	4140 75198 1	013/11	9019 87672 4	057 A/6
1201 68340 5	022/13			4131 78893 7	011 A/22	4140 75199 8	016/28		
1201 68344 6	022/22	4131 77565 1	011 A/9	4131 78894 5	057 A/55	4140 75200 0	016/29	9019 87717 1	058 A/45
1201 68346 2	022/28	4131 77566 8	011 A/13	4131 78899 4	057 A/86	4140 75201 7	020/17	9019 87720 2	058 A/39
1201 68347 0	022/29					4140 75210 5	024/9	9019 87721 0	058 A/36
1201 68350 1	023/26	4131 77647 6	011 A/45	4131 78900 5	058 A/28	4140 75210 5	024/9	9019 87722 7	058 A/38
1201 68352 6	023/33	4131 77649 2	011 A/37	4131 78904 6	057 A/68	4140 75308 3	011 A/32	9019 87743 6	057 A/71
1201 68355 0	023/4	4131 77650 7	011 A/48	4131 78905 4	057 A/69	4140 75336 4	058 A/1	9019 87777 4	058 A/43
1201 68356 7	023/5			4131 78941 5	007 A/60	4140 75337 2	058 A/3	9019 87778 2	058 A/40
1201 68357 5	023/6	4131 77729 2	057 A/27			4140 75338 0	058 A/5	9019 87789 5	057 A/48
1201 68358 3	023/8	4131 77730 7	057 A/31	4137 77713 3	001 A/38	4140 75353 2	007 A/30	9019 87796 7	058 A/26
1201 68359 1	023/9	4131 77744 4	057 A/35	4137 77734 2	007 A/38	4140 75354 0	007 A/25		
1201 68360 6	023/10	4131 77756 5	057 A/80			4140 75355 7	007 A/31	9019 87803 5	057 A/58
1201 68362 2	023/12	4131 77760 4	058 A/41	4140 75001 5	001 A/44	4140 75356 5	022/4	9019 87805 1	058 A/16
1201 68363 0	023/15	4131 77761 2	057 A/37	4140 75003 1	001 A/1	4140 75359 8	015/34	9019 87807 6	057 A/40
1201 68365 5	023/18	4131 77763 7	057 A/82	4140 75005 6	007 A/32	4140 75361 2	007 A/64	9019 87808 4	057 A/23
1201 68367 1	023/19	4131 77772 5	057 A/60	4140 75006 4	007 A/33	4140 75362 0	007 A/1		
1201 68368 8	023/20	4131 77773 3	018/3	4140 75007 2	007 A/54	4140 75363 7	007 A/2	9022 88723 3	001 A/41
1201 68369 6	023/21	4131 77774 1	001 A/40	4140 75008 0	007 A/29			9902 89040 0	023/3
1201 68370 2	023/22	4131 77775 8	001 A/10	4140 75009 7	007 A/23	4221 60905 0	011 A/10		
1201 68371 0	023/23	4131 77776 6	020/10	4140 75009 7	007 A/23	4240 02404 1	001 A/34	9907 91327 7	013/21
1201 68372 7	023/24	4131 77777 4	024/2	4140 75010 3	007 A/48				
1201 68373 5	023/31	4131 77778 2	001 A/33	4140 75012 8	007 A/10	4330 25893 1	018/19	9908 95152 1	058 A/21
1201 68374 3	023/11	4131 77778 2	001 A/33	4140 75016 0	007 A/46				
1201 68375 1	023/16	4131 77779 0	001 A/21	4140 75017 7	007 A/45	4335 10127 4	018/20	9908 97025 1	013/10
		4131 77784 6	020/11	4140 75018 5	007 A/47			9908 97026 0	013/23
		4131 77787 0	020/12	4140 75019 3	007 A/39	9004 90192 6	058 A/18		
		4131 77799 1	018/4	4140 75020 8	007 A/40	9019 87371 3	058 A/4	9910 88386 0	011 A/36
				4140 75032 0	011 A/59	9019 87372 1	058 A/7	9910 88388 5	011 A/35
				4140 75033 7	011 A/58	9019 87396 3	001/44	9910 94700 8	013/22
1262 29411 7	023/27	4131 77800 2	018/5	4140 75034 5	011 A/57			9910 95313 5	058 A/19
1262 29412 5	023/28	4131 77802 7	011 A/29	4140 75035 3	011 A/61	9019 87406 4	057 A/49		
1262 29413 3	023/29	4131 77804 3	001/43	4140 75036 1	011 A/41	9019 87407 2	057 A/65	9920 92549 2	024/11
1262 29414 1	023/30	4131 77805 1	001/46	4140 75037 8	007 A/59	9019 87419 3	057 A/32	9920 92550 7	024/10
1262 29437 5	013/13	4131 77806 8	020/9	4140 75038 6	001 A/46	9019 87424 0	057 A/12	9922 97063 0	013/12
1262 29439 1	013/2	4131 77809 2	022/14	4140 75039 4	001 A/45	9019 87448 2	058 A/22		
1262 29440 6	013/1	4131 77810 7	022/15	4140 75060 1	007 A/66	9019 87455 4	058 A/20	9923 92481 7	057 A/88
1262 29441 4	013/17	4131 77811 5	018/1			9019 87456 2	058 A/27		
1262 29443 0	024/1	4131 77812 3	018/2	4140 75109 8	001 A/29	9019 87459 5	057 A/10	9923 92527 2	057 A/36
1262 29444 7	024/7	4131 77813 1	058 A/8	4140 75112 0	007 A/49	9019 87462 6	057 A/74		
		4131 77843 7	057 A/63	4140 75113 7	001 A/43	9019 87474 7	057 A/3	9923 94902 1	013/3
4032 80289 2	011 A/49			4140 75120 0	013/18			9923 94915 0	013/4
4032 80291 5	011 A/51	4131 78409 0	007 A/56	4140 75124 1	013/7	9019 87502 4	058 A/25		
4032 80684 7	058 A/49			4140 75129 0	013/19	9019 87506 5	058 A/12	9925 87556 5	057 A/52
				4140 75130 5	013/20	9019 87511 2	058 A/13		
4032 80797 7	011 A/6	4131 78615 6	057 A/81	4140 75135 4	011 A/25	9019 87517 8	058 A/11	9926 86770 8	011 A/7
		4131 78620 3	057 A/70	4140 75142 6	057 A/85	9019 87525 8	057 A/30		
4032 81184 4	011 A/5	4131 78625 2	011 A/55	4140 75143 4	007 A/37	9019 87554 5	058 A/6		
		4131 78636 8	001 A/16	4140 75150 6	058 A/23	9019 87555 5	022/1	9932 93087 1	007 A/50
4131 77162 3	001 A/13	4131 78638 1	007 A/63	4140 75151 4	057 A/22	9019 87557 1	013/5	9932 93326 3	001 A/37
4131 77187 3	011 A/1	4131 78639 8	007 A/24	4140 75190 8	057 A/39	9019 87575 6	058 A/31	9932 96097 3	001 A/3
		4131 78647 8	057 A/15			9019 87583 6	058 A/29		
4131 77212 6	011 A/43	4131 78649 4	057 A/51			9019 87602 5	058 A/10	9933 92898 0	057 A/41
4131 77287 4	011 A/26	4131 78650 0	057 A/54					9933 92898 0	058 A/34
4131 77287 4	057 A/57								

9933 92906 5	007 A/3	9933 96140 1	001 A/9	9950 89589 8	057 A/29	9961 91084 7	011 A/47	9963 94942 4	011 A/42
9933 92971 5	022/23	9933 96157 1	057 A/78	9950 89589 8	001 A/24	9961 91085 5	022/24	9963 94974 6	007 A/58
9933 92980 3	018/21	9933 96184 4	020/3			9961 91097 6	007 A/13		
9933 92986 0	007 A/14			9950 89604 6	001 A/27	9961 91097 6	011 A/18	9963 95044 2	011 A/46
9933 92986 0	001 A/22	9935 96096 2	001 A/35	9950 89611 8	007 A/5	9961 91097 6	013/15	9963 95045 0	001 A/15
9933 92997 3	011 A/38	9936 93776 1	058 A/44	9950 89611 8	057 A/8	9961 91097 6	057 A/28		
9933 92997 3	057 A/25	9936 93789 0	013/6	9950 89611 8	022/19	9961 91097 6	001/47	9964 91725 6	024/8
		9936 93793 8	057 A/33	9950 89624 7	018/11	9961 91097 6	018/8	9964 91915 3	018/17
9933 93000 1	007 A/11	9936 93795 4	023/13	9950 89624 7	020/16	9961 91097 6	018/14		
9933 93000 1	011 A/16			9950 89631 0	001 A/6	9961 91097 6	020/4	9964 92417 5	001 A/8
9933 93000 1	001/45	9936 93811 0	057 A/24	9950 89640 7	007 A/9	9961 91097 6	022/27	9964 96248 6	007 A/36
9933 93000 1	018/6	9936 93814 3	058 A/30	9950 89640 7	057 A/62				
9933 93026 8	057 A/87	9936 93815 1	058 A/42	9950 89640 7	023/1	9961 91108 5	011 A/15	9964 96286 3	001 A/19
9933 93038 0	007 A/17	9936 93842 4	057 A/4	9950 89667 3	001 A/47	9961 91108 5	057 A/7		
9933 93065 3	007 A/41	9936 93843 2	058 A/37	9950 89691 3		9961 91108 5	018/10	9965 87946 5	023/7
						9961 91108 5	020/7	9965 91977 1	007 A/44
9933 93102 7	007 A/52	9938 92823 6	057 A/14	9950 89721 5	018/16	9961 91108 5	020/15		
9933 93112 3	011 A/14			9950 89732 8	057 A/42	9961 91108 5	024/6	9965 92043 5	001 A/12
9933 93112 3	022/16	9941 93405 4	023/32	9950 89762 5	001 A/18	9961 91109 3	007 A/4	9965 92084 5	011 A/8
9933 93122 8	020/5	9941 93468 1	007 A/27	9950 89773 8	011 A/3	9961 91109 3	022/18		
9933 93122 8	022/20	9941 93489 0	007 A/18			9961 91120 4	007 A/8	9965 96267 8	007 A/51
9933 93136 5	020/6	9941 93501 4	022/5			9961 91120 4	057 A/61	9965 96324 4	018/12
9933 93136 5	020/13	9944 92682 2	057 A/56	9951 89377 4	007 A/22	9961 91120 4	001 A/5		
9933 93189 7	001 A/30			9951 89379 0	018/18	9961 91133 3	023/2	9967 88423 5	023/25
9933 93191 0	007 A/6	9946 92733 1	013/8	9951 89443 7	001 A/7	9961 91146 2	016/26		
		9946 92865 4	011 A/27			9961 91146 2	001 A/31	9967 94306 2	011 A/53
9933 93202 8	001 A/20	9946 93601 0	011 A/33	9960 91982 3	023/17	9961 91158 3	001 A/17	9967 94311 8	011 A/20
9933 93210 8	007 A/43	9946 93660 5	001 A/26	9960 91983 1	007 A/28			9969 94504 6	058 A/24
9933 93291 1	001 A/32			9960 91983 1	011 A/19	9961 91984 7	058 A/35	9969 94537 6	011 A/11
9933 93291 1	016/27	9947 94042 4	022/21	9960 91983 1	057 A/26	9961 91989 6	057 A/2		
		9949 86283 4	011 A/44	9960 91985 6	011 A/23	9961 91989 6	058 A/15	9970 90825 7	013/9
9933 93397 8	057 A/67					9961 91990 2	058 A/32	9970 90835 3	058 A/9
		9949 86335 3	007 A/57	9960 92145 7	007 A/62	9961 91992 7	011 A/39	9970 90850 5	001 A/25
9933 95781 5	011 A/24			9960 92152 0	007 A/15	9961 91992 7	058 A/47	9970 90873 0	011 A/12
9933 95793 6	057 A/45			9960 92164 1	011 A/30				
9933 95795 2	057 A/5	9950 89543 0	057 A/1			9961 92000 4	018/13		
		9950 89543 0	058 A/14	9960 92203 1	007 A/7	9961 92000 4	022/17	9971 90179 7	007 A/61
9933 95821 3	018/15	9950 89545 5	022/30	9960 92203 1	001 A/4	9961 92006 1	011 A/40		
9933 95821 3	057 A/73	9950 89548 8	024/4	9960 92254 6	001 A/42	9961 92006 1	057 A/83	9972 87687 3	011 A/28
9933 95857 6	001 A/39	9950 89559 2	058 A/33			9961 92006 1	001 A/23		
9933 95867 2	007 A/42	9950 89559 2	057 A/20	9960 92465 2	022/10			9972 87701 3	057 A/34
9933 95893 7	058 A/46	9950 89571 1	007 A/21	9960 96202 2	057 4/19	9961 92160 8	007 A/19	9972 87702 1	057 A/38
		9950 89571 1	058 A/48	9960 96204 7	011 A/54	9961 92167 3	007 A/12	9972 87704 6	057 A/64
9933 95942 3	057 A/59	9950 89571 1	022/26	9960 96204 7	011 A/60	9961 92167 3	013/16		
9933 95950 3	007 A/35	9950 89586 5	001/48	9960 96204 7	020/14	9961 92167 3	057 A/84	9972 89350 3	011 A/4
9933 95950 3	024/5	9950 89586 5	018/9	9960 96204 7		9961 92167 3	018/7		
9933 95952 8	057 A/89	9950 89586 5	018/22			9961 92197 0	007 A/53	9973 87958 6	011 A/31
9933 95954 4	058 A/17	9950 89586 5	020/8	9961 91060 5	057 A/16			9973 87983 4	007 A/65
		9950 89586 5	007 A/67	9961 91061 3	022/11				
9933 96011 1	057 A/72	9950 89588 1	007 A/16	9961 91061 3	023/14	9961 96335 2	057 A/79		
9933 96015 2	024/3	9950 89588 1	011 A/17	9961 91072 6	057 A/21			9973 88020 0	011 A/52
9933 96027 3	057 A/43	9950 89588 1	013/14	9961 91084 7	007 A/20	9962 92371 3	011 A/2	9974 88085 1	057 A/9
9933 96095 6	024/12	9950 89588 1	057 A/46						



001 A

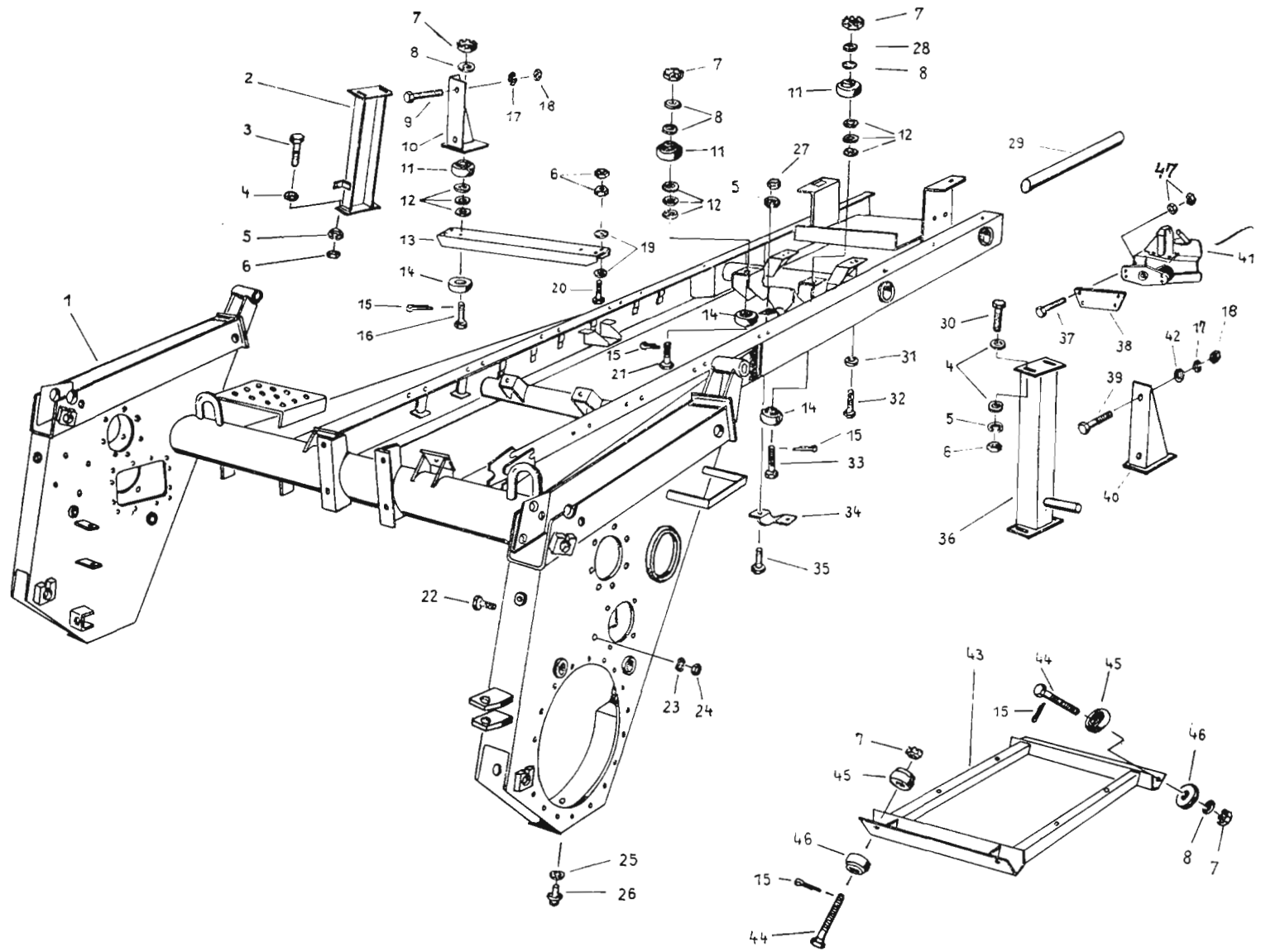
Tafel
Tabloul

Rahmen

Cadru

D-110

	Nr. comandă piesă de schimb Fortschritt	Nr. piesei de schimb U. T. Braşov	Benennung	Denumirea	Buc.	Masa in kg
1	4140 75003 1		Rahmen	Cadru	1	392,000
2	4131 78684 7		Stütze, rechts	Picior, dreapta	1	5,400
3	9932 96097 3		Sechskantschraube M 12 x 90 TGL 0-931-10.9 gal Zn c	Şurub cu cap hex.	4	
4	9960 92203 1		Scheibe 12 TGL 8328 gal Zn c	Rondelă	12	
5	9961 91120 4		Federring B 12 TGL 7403 gal Zn c	Inel elastic	12	
6	9950 89631 0		Sechskantmutter M 12 TGL 0-934-10 gal Zn c	Piuliţă hexagonală	20	
7	9951 89443 7		Kronenmutter M 12 TGL 0-935-6 gal Zn c	Piuliţă crenelată	8	
8	9964 92417 5		Scheibe 13 TGL 0-9021-St gal Zn c	Rondelă	7	
9	9933 96140 1		Sechskantschraube M 20 x 35 TGL 0-933-8.8 gal Zn c		2	
10	4131 77775 8		Motorstütze, rechts	Suport motor, dr.	1	1,710
11	4131 78885 7		Schwingungsdämpfer 75 ZF/12,5-377	Amortizor	4	
12	9965 92043 5		Paßscheibe 13 x 1 TGL 10404-St	Rondelă	12	
13	4131 77162 3		Motorträger	Suport motor	1	3,560
14	4131 78884 0		Schwingungsdämpfer 75 B/12,5-359	Amortizor	4	
15	9963 95045 0		Splint 3,2 x 25 TGL 0-94-St gal Zn c	Şplint	8	
16	4131 78636 8		Schraube	Şurub	2	0,100
17	9961 91158 3		Federring B 20 TGL 7403 gal Zn c	Inel elastic	4	
18	9950 89762 5		Sechskantmutter M 20 TGL 0-934-10 gal Zn c	Piuliţă hexagonală	4	
19	9964 96286 3		Scheibe 13 TGL 0-9021-St	Rondelă	8	
20	9933 93202 8		Sechskantschraube M 12 x 35 TGL 0-933-8.8 gal Zn c	Şurub cu cap hex.	4	
21	4131 77779 0		Schraube	Şurub	1	0,130
22	9933 92986 0		Sechskantschraube M 8 x 16 TGL 0-933-8.8 gal Zn c	Şurub cu cap hex.	2	
23	9961 92006 1		Federscheibe 8 TGL 0-137 gal Zn c	Rondelă elastică	2	
24	9950 89589 8		Sechskantmutter M 8 TGL 0-934-8 gal Zn c	Piuliţă hexagonală	2	
25	9970 90850 5		Dichtring A 16 x 20 TGL 0-7603 Al	Inel de etanşare	4	
26	9946 93660 5		Verschlußschraube M 16 x 1,5 TGL 0-7604-4.6 gal Zn c	Dop filetat	4	
27	9950 89604 6		Sechskantmutter M 12 x 1,5 TGL 0-934-8 gal Zn c	Piuliţă hexagonală	4	
28			Scheibe 14x30x3 FoN 14510 St 38 u-2	Rondelă	1	0,020
29	4140 75109 8		Lenkachsbolzen	Bolţul axului direcţiei	1	14,200
30	9933 93189 7		Sechskantschraube M 12 x 30 TGL 0-933-8.8 gal Zn c	Şurub cu cap hex.	4	
31	9961 91146 2		Federring B 16 TGL 7403 gal Zn c	Inel elastic	4	



001 A

Tafel
Tabloul

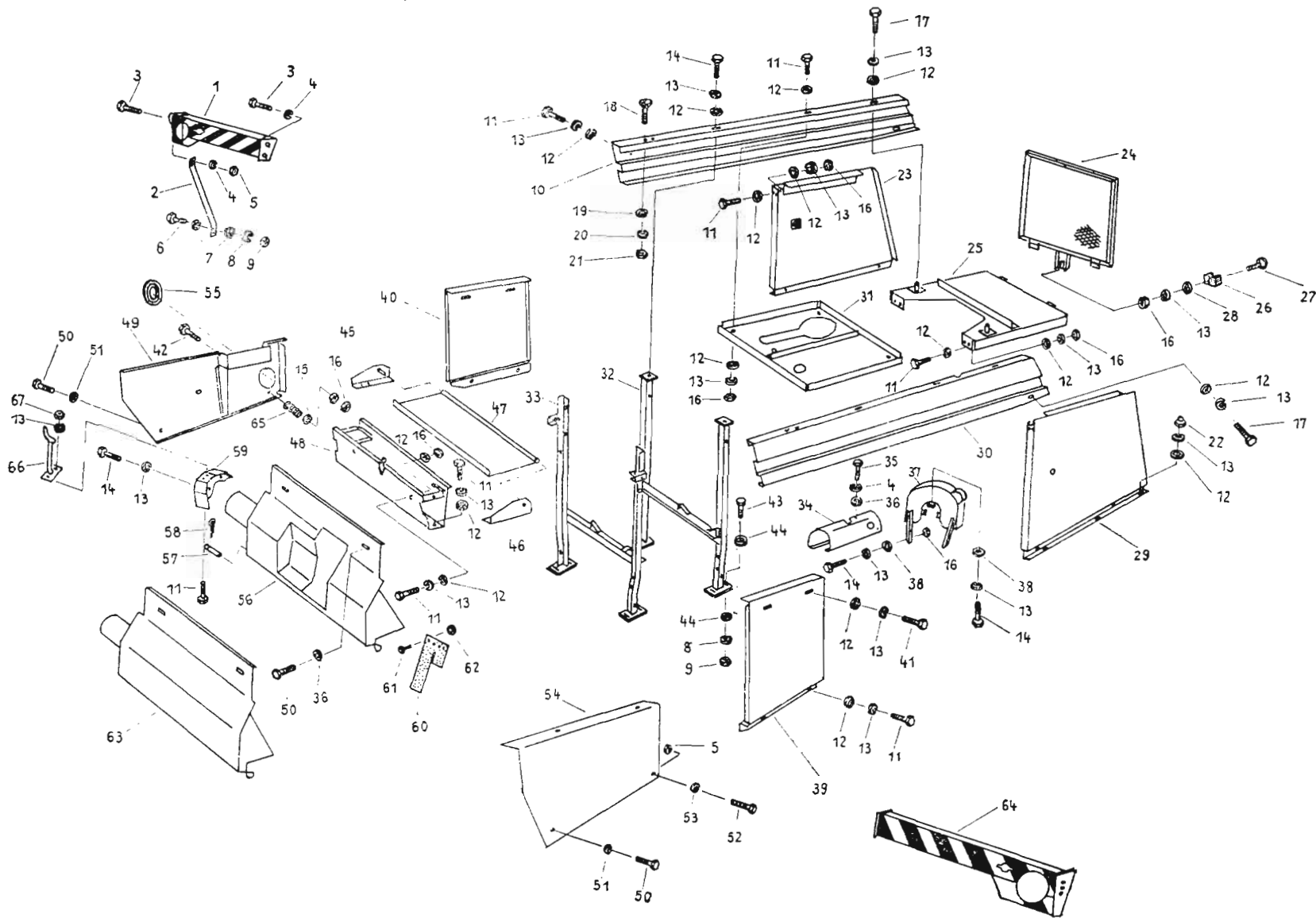
Rahmen

Cadru

D-110

Nr. comandă piesă de schimb Fortschritt	Nr. piesei de schimb U. T. Braşov	Benennung	Denumirea	Buc.	Masa în kg
32	9933 93291 1	Sechskantschraube M 16 x 30 TGL 0-933-8.8. gal Zn c	Şurub cu cap hexagonal	4	
33	4131 77778 2	Schraube	Şurub	1	0,100
34	4240 02404 1	Schelle	Brăţară	2	0,560
35	9935 96096 2	Sechskantschraube M 12 x 1,5 x 40 TGL 0-961-10.9 gal Zn c	Şurub cu cap hexagonal	2	
36	4131 77402 3	Stütze, links	Picior, stînga	1	4,880
37	9932 93326 3	Sechskantschraube M 16 x 65 TGL 0-931-8.8 gal Zn c	Şurub cu cap hexagonal	4	
38	4137 77713 3	Platte	Placă	1	1,290
39	9933 95857 6	Sechskantschraube M 20 x 50 TGL 0-933-8.8 gal Zn c	Şurub cu cap hexagonal	2	
40	4131 77774 1	Motorstütze, links	Suport motor, stg.	1	1,710
41	9022 88723 3	Bolzenkupplung B 101 TGL 5048	Cuplaj cu bolţuri	1	
42	9960 92254 6	Scheibe 21 TGL 8328 gal Zn c	Rondelă	2	
43	4140 75113 7	Getriebekonsol	Consola transmisiei	1	14,200
44	4140 75001 5	Sechskantschraube	Şurub cu cap hexagonal	4	0,134
45	4140 75039 4	Schwingungsisolator 100 B/12,5-386	izolator antivibrant	4	
46	4140 75038 6	Schwingungsisolator 100 ZF/12,5/10-386	izolator antivibrant	4	
47	9950 89691 3	Sechskantmutter M 16 TGL 0-934-10 gal Zn c	Piuliţă hexagonală	8	

siehe GM - Tafel 1 (057019190)



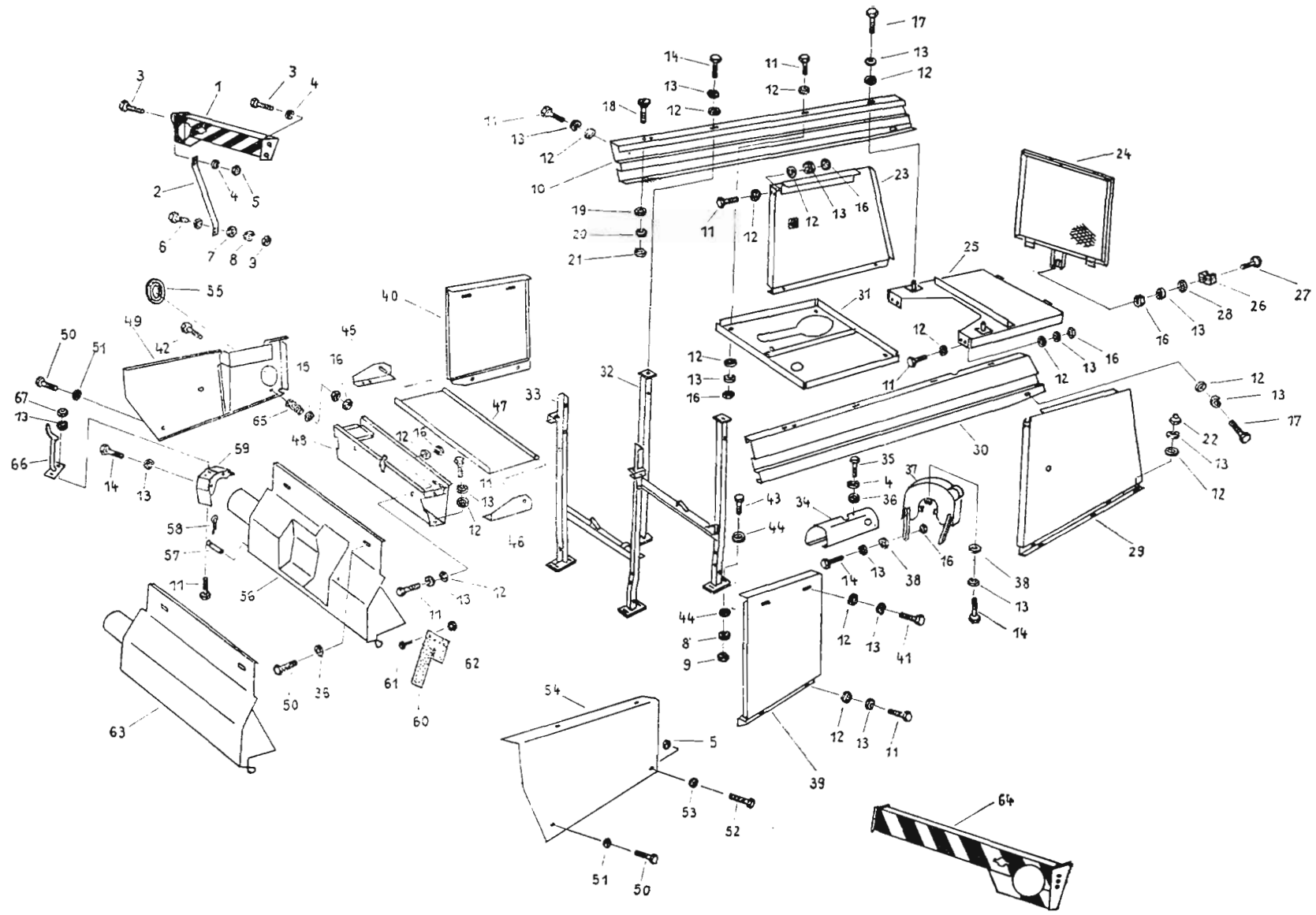
007 A Tafel
Tabloul

Verkleidung

Capotare

D-110

	Nr. comandă piesă de schimb Fortschritt	Nr. piesei de schimb U. T. Braşov	Benennung	Denumirea	Buc.	Masa în kg
1	4140 75362 0		Lampenträger. rechts	Suport lampă, dreapta	1	
2	4140 75363 7		Strebe	Tijă	2	1,140
3	9933 92906 5		Sechskantschraube M 10 x 20 TGL 0-933-8.8 gal Zn c	Şurub cu cap hexagonal	6	
4	9961 91109 3		Federring B 10 TGL 7403	Inel de siguranță	7	
5	9950 89611 8		Sechskantmutter M 10 TGL 0-934-6 gal Zn c	Piuliță hexagonală	4	
6	9933 93191 0		Sechskantschraube M 12 x 30 TGL 0-933-8.8 gal Zn c	Şurub cu cap hexagonal	2	
7	9960 92203 1		Scheibe 13 TGL 8328 gal Zn c	Rondelă	4	
8	9961 91120 4		Federring B 12 TGL 7403 gal Zn c	Inel de siguranță	10	
9	9950 89640 7		Sechskantmutter M 12 TGL 0-934-6 gal Zn c	Piuliță hexagonală	10	
10	4140 75012 8		Träger, rechts	Traversă, dreapta	1	8,400
11	9933 93000 1		Sechskantschraube M 8 x 20 TGL 0-933-8.8 gal Zn c	Şurub cu cap hexagonal	16	
12	9961 92167 3		Scheibe A 9,5 TGL 0-440 gal Zn c	Rondelă	48	
13	9961 91097 6		Federring B 8 TGL 7403 gal Zn c	Inel de siguranță	44	
14	9933 92986 0		Sechskantschraube M 8 x 16 TGL 0-933-8.8 gal Zn c	Şurub cu cap hexagonal	9	
15	9960 92152 0		Scheibe 8,4 TGL 0-9021-St	Rondelă	1	
16	9950 89588 1		Sechskantmutter M 8 TGL 0-934-6 gal Zn c	Piuliță hexagonală	23	
17	9933 93038 0		Sechskantschraube M 8 x 45 TGL 0-933-8.8 gal Zn c	Şurub cu cap hexagonal	4	
18	9941 93489 0		Senkschraube BM 6 x 16 TGL 5683-5.8 gal Zn c	Şurub cu cap înecat	4	
19	9961 92160 8		Scheibe A 7 TGL 0-440 gal Zn c	Rondelă	4	
20	9961 91084 7		Federring B 6 TGL 7403 gal Zn c	Inel de siguranță	4	
21	9950 89571 1		Sechskantmutter M 6 TGL 0-934-6 gal Zn c	Piuliță hexagonală	4	
22	9951 89377 4		Hutmutter M 8 TGL 0-1587-6 gal Zn c	Piuliță înfundată	6	
23	4140 75009 7		Seitenwand hinten, rechts	Perete lateral spate, dreapta	1	6,270
24	4131 78639 8		Rückwand	Perete dorsal	1	6,120
25	4140 75354 0		Haube	Capac	1	6,167
26	4131 78811 7		Deichselhalter	Element de fixat oiștea	1	0,020
27	9941 93468 1		Senkschraube BM 8 x 25 TGL 5683-5.8 gal Zn c	Şurub cu cap înecat	1	
28	9960 91983 1		Scheibe 8,4 TGL 8328 gal Zn c	Rondelă	1	
29	4140 75008 0		Seitenwand hinten, links	Perete lateral spate, stînga	1	6,180
30	4140 75353 2		Träger, links	Traversă, stînga	1	8,330
31	4140 75355 7		Abdeckung oben, vorn	Placă frontală de acoperire sus, față	1	5,280



007 A

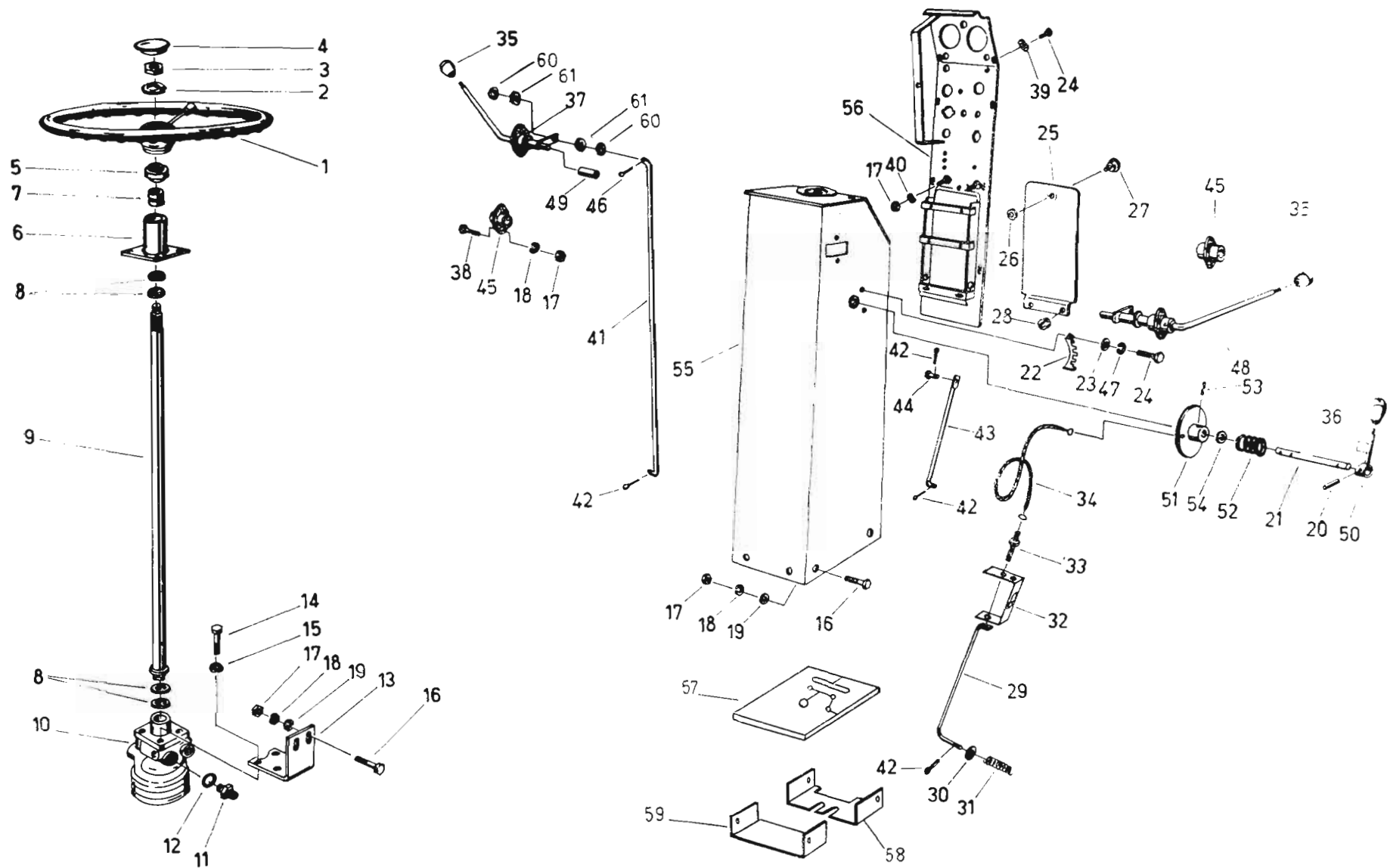
Tafel
Tabloul

Verkleidung

Capotare

D-110

	Nr. comandă piesă de schimb Fortschritt	Nr. piesei de schimb U. T. Braşov	Benennung	Denumirea	Buc.	Masa în kg
32	4140 75005 6		Traverse, hinten	Traversă, spate	1	11,100
33	4140 75006 4		Traverse, vorn	Traversă, faţă	1	10,300
34	4140 75143 4		Gelenkwellenschutz	Apărătoare arbore cardanic	1	1,030
35	9933 95950 3		Sechskantschraube M 10 x 22 TGL 0-933-8.8 gal Zn c	Şurub cu cap hexagonal	1	
36	9964 96248 6		Scheibe 10,5 TGL 0-9021-St gal Zn c	Rondelă	3	
37	4140 75142 6		Abtriebsschutz	Apărătoarea arborelui condus	1	4,140
38	4137 77734 2		Scheibe	Rondelă	5	
39	4140 75019 3		Abdeckung, links	Placă de acoperire, stînga	1	4,320
40	4140 75020 8		Abdeckung, rechts	Placă de acoperire, dreapta	1	4,320
41	9933 93065 3		Sechskantschraube M 8 x 50 TGL 0-933-8.8 gal Zn c	Şurub cu cap hexagonal	4	
42	9933 95867 2		Sechskantschraube M 8 x 45 TGL 0-933-4.8 gal Zn c	Şurub cu cap hexagonal	1	
43	9933 93210 8		Sechskantschraube M 12 x 40 TGL 0-933-8.8 gal Zn c	Şurub cu cap hexagonal	8	
44	9965 91977 1		Scheibe 14 x 25 x 4 FoN 14510-St 38u-2	Rondelă	16	
45	4140 75017 7		Scharnier, rechts	Şarnieră, dreapta	1	0,160
46	4140 75016 0		Scharnier, links	Şarnieră, stînga	1	0,160
47	4140 75018 5		Verschlußdeckel	Capac	1	2,550
48	4140 75010 3		Werkzeugkasten	Trusă de scule	1	8,380
49	4140 75112 0		Seitenwand vorn, rechts	Perete lateral faţă, dreapta	1	11,900
50	9932 93087 1		Sechskantschraube M 10 x 16 TGL 0-933-8.8 gal Zn c	Şurub cu cap hexagonal	4	
51	9965 96267 8		Scheibe 11 x 40 x 3 FoN 14510-St 38u-2 gal Zn c	Rondelă	2	
52	9933 93102 7		Sechskantschraube M 10 x 25 TGL 0-933-8.8 gal Zn c	Şurub cu cap hexagonal	2	
53	9961 92197 0		Scheibe A 11,5 TGL 0-440 gal Zn c	Rondelă	4	
54	4140 75007 2		Seitenwand vorn, links	Perete lateral faţă, stînga	1	9,870
55	4131 77462 6		Deckel	Căpăcel	1	0,393
56	4131 78409 0		Frontschutz	Apărătoare frontală	1	9,000
57	9949 86335 3		Bolzen 10 x 70 x 60 TGL 0-1433	Bolţ	2	
58	9963 94974 6		Splint 3,2 x 16 TGL 0-94-St gal Zn c	Şplint	4	
59	4140 75037 8		Kettenschutz	Apărătoarea lanţului	1	1,380
60	4131 78941 5		Abdeckung	Capac	1	0,340
61	9971 90179 7		Dreispitzniet 4 x 12 TGL 28838 Mu 8 gal Ni	Nit triunghiular	4	
62	9960 92145 7		Scheibe 4,3 TGL 0-125 gal Zn c	Rondelă	4	
63	4131 78638 1		Frontschutz	Apărătoare frontală	1	10,900
64	4140 75361 2		Lampenträger, links	Suport lampă, stînga	1	4,810
65	9973 87983 4		Druckfeder A 2,2 x 15 x 7,3 TGL 18395	Arc de presiune	1	
66	4140 75060 1		Halter	Suport	1	0,915
67	9950 89586 5		Sechskantmutter M 8 TGL 0-934-10 gal Zn c	Piuliţă hexagonală	2	



011 A

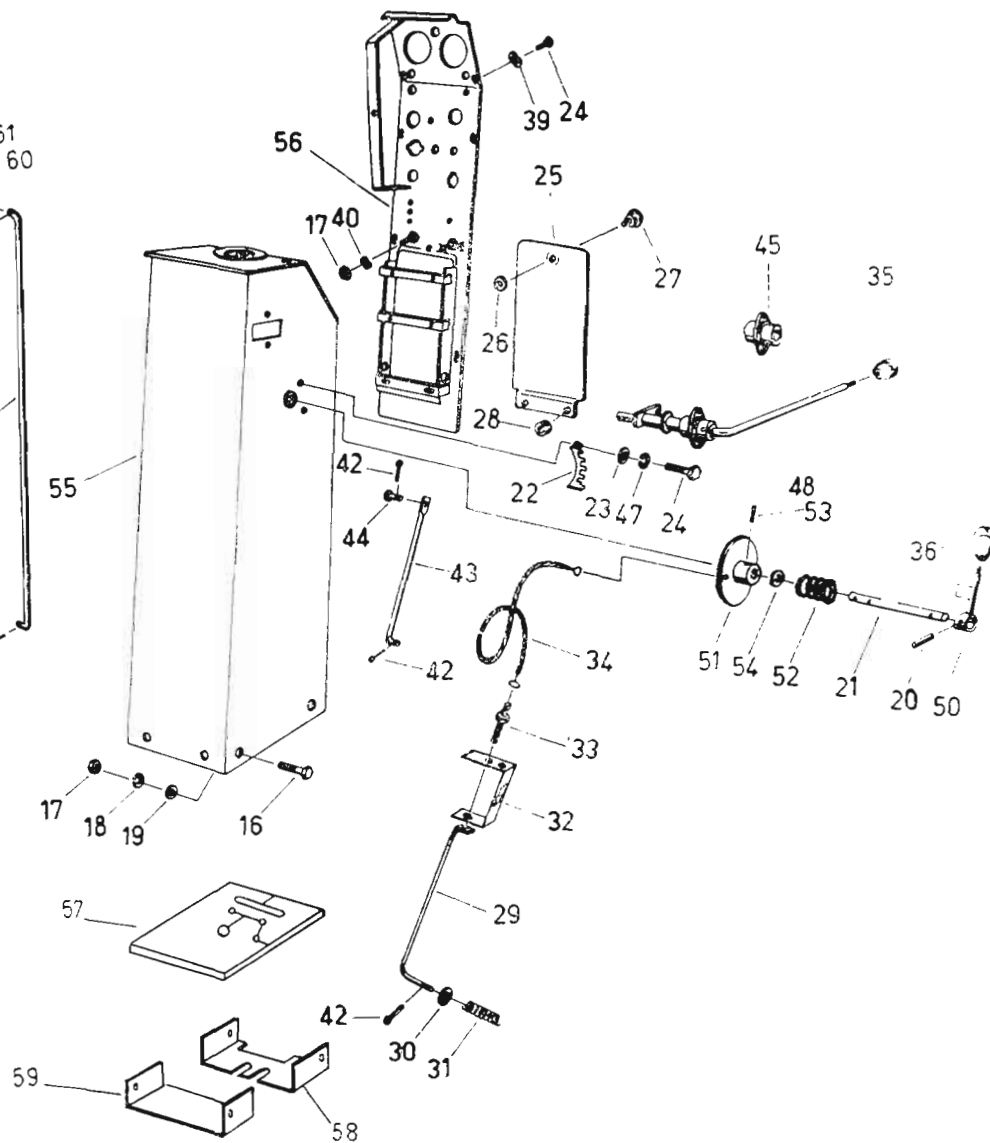
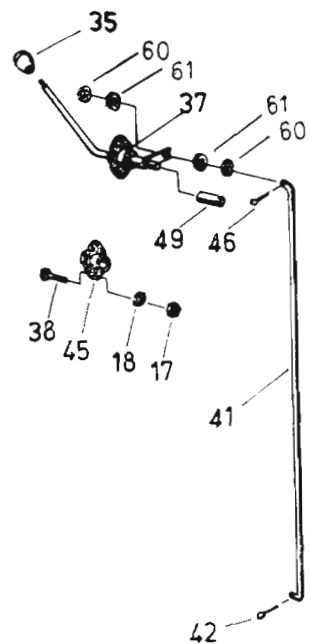
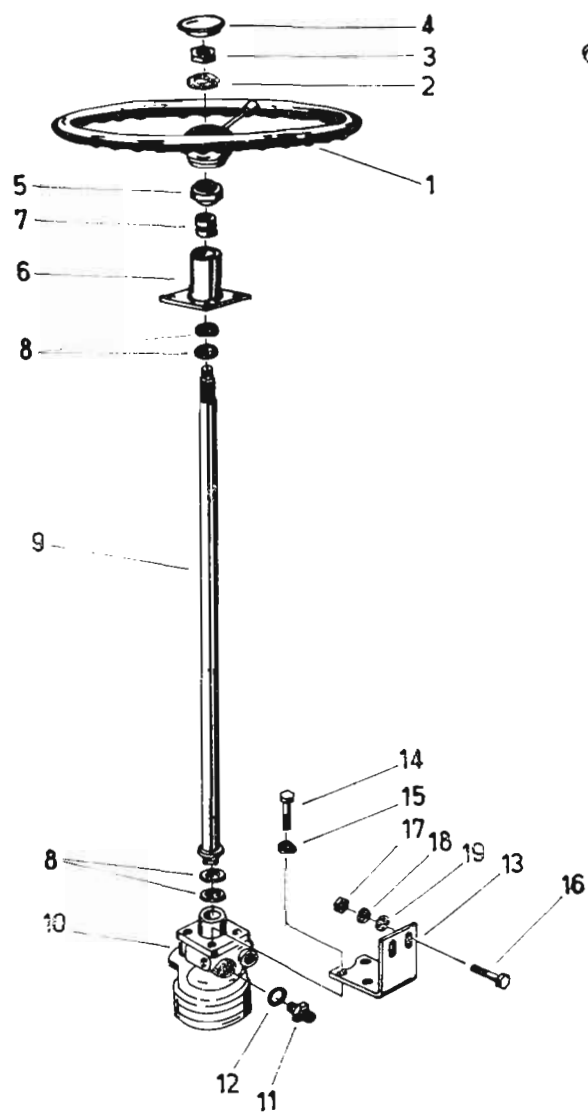
Tafel
Tabloul

Lenkstock, -säule, Bedienelemente

Coloana direcției, elemente de deservire

D-110

	Nr. comandă piesă de schimb Fortschritt	Nr. piesei de schimb U. T. Braşov	Benennung	Denumirea	Buc.	Masa in kg
1	4131 77187 3		Lenkrad	Volan	1	
2	9962 92371 3		Sicherungsblech 22 TGL 0-432-St	Tablă de siguranță	1	
3	9950 89773 8		Sechskantmutter M 20 x 1,5 TGL 0-936-5 gal Zn c	Piuliță hexagonală	1	
4	9972 89350 3		Lenkradkappe Form-Nr. D 3311	Căpăcel la volan, nr. formeii	1	
5	4032 81184 4		Führungsbuchse, vollst. 2079-390, 04	Bucșă de ghidare, as.	1	0,060
6	4032 80797 7		Gehäuse	Carcasă	1	0,850
7	9926 86770 8		Buchse 2 F 25/32 x 28 EW FS 71	Bucșă	1	
8	9965 92084 5		Paßscheibe 30 x 1 TGL 10404-St	Șaibă de reglaj	4	
9	4131 77565 1		Lenkwelle	Axul volanului	1	3,390
10	4221 60905 0		Lenkaggregat	Agregat de direcție	1	
11	9969 94537 6		Einschraubstutzen 15 x 12-160 TGL 25-13412	Ștuț filetat	4	
12	9970 90873 0		Dichtring A 18 x 24 TGL 0-7603-Cu	Inel de etanșare	4	
13	4131 77566 8		Halter	Suport	2	0,330
14	9933 93112 3		Sechskantschraube M 10 x 30 TGL 0-933-8.8 gal Zn c	Șurub cu cap hexagonal	4	
15	9961 91108 5		Federring B 10 TGL 7403 gal Zn c	Inel de siguranță	4	
16	9933 93000 1		Sechskantschraube M 8 x 20 TGL 0-933-8.8 gal Zn c	Șurub cu cap hexagonal	10	
17	9950 89588 1		Sechskantmutter M 8 TGL 0-934-6 gal Zn c	Piuliță hexagonală	16	
18	9961 91097 6		Federring B 8 TGL 7403 gal Zn c	Inel de siguranță	14	
19	9960 91983 1		Scheibe 8,4 TGL 8328 gal Zn c	Rondelă	14	
20	9967 94311 8		Zylinderkerbstift 4 x 28 TGL 0-1473	Știft crestă cilindric	1	
21	4131 77437 8		Welle	Ax	1	0,064
22	4131 78893 7		Rastsegment	Element dințat	1	0,043
23	9960 91985 6		Scheibe 6,4 TGL 8328 gal Zn c	Rondelă	2	
24	9933 95781 5		Sechskantschraube M 6 x 16 TGL 0-933-4.8 gal Zn c	Șurub cu cap hexagonal	10	
25	4140 75135 4		Deckel	Capac	1	0,570
26	4131 77287 4		Scheibe	Rondelă	1	0,050
27	9946 92865 4		Rändelschraube M 8 x 16 TGL 0-464-5.8 gal Zn c	Șurub cu cap striat	1	
28	9972 87687 3		Kabeltülle B 6 x 0,8 TGL 14999 Bl. 1	Mufă pt. trecerea cablului	2	
29	4131 77802 7		Reglgestänge	Tijă de reglare	1	0,145
30	9960 92164 1		Scheibe 8,4 TGL 0-125-St gal Zn c	Rondelă	2	
31	9973 87958 6		Druckfeder A 1,1 x 12 x 17,5 TGL 18395	Arc de presiune	2	
32	4140 75308 3		Führung	Ghidaj	1	0,410
33	9946 93601 0		Stellschraube M 8 x 1 x 8,5 x 48 mit Mutter TGL 39-285/6 gal Zn c	Șurub de reglare cu piuliță	1	



011 A

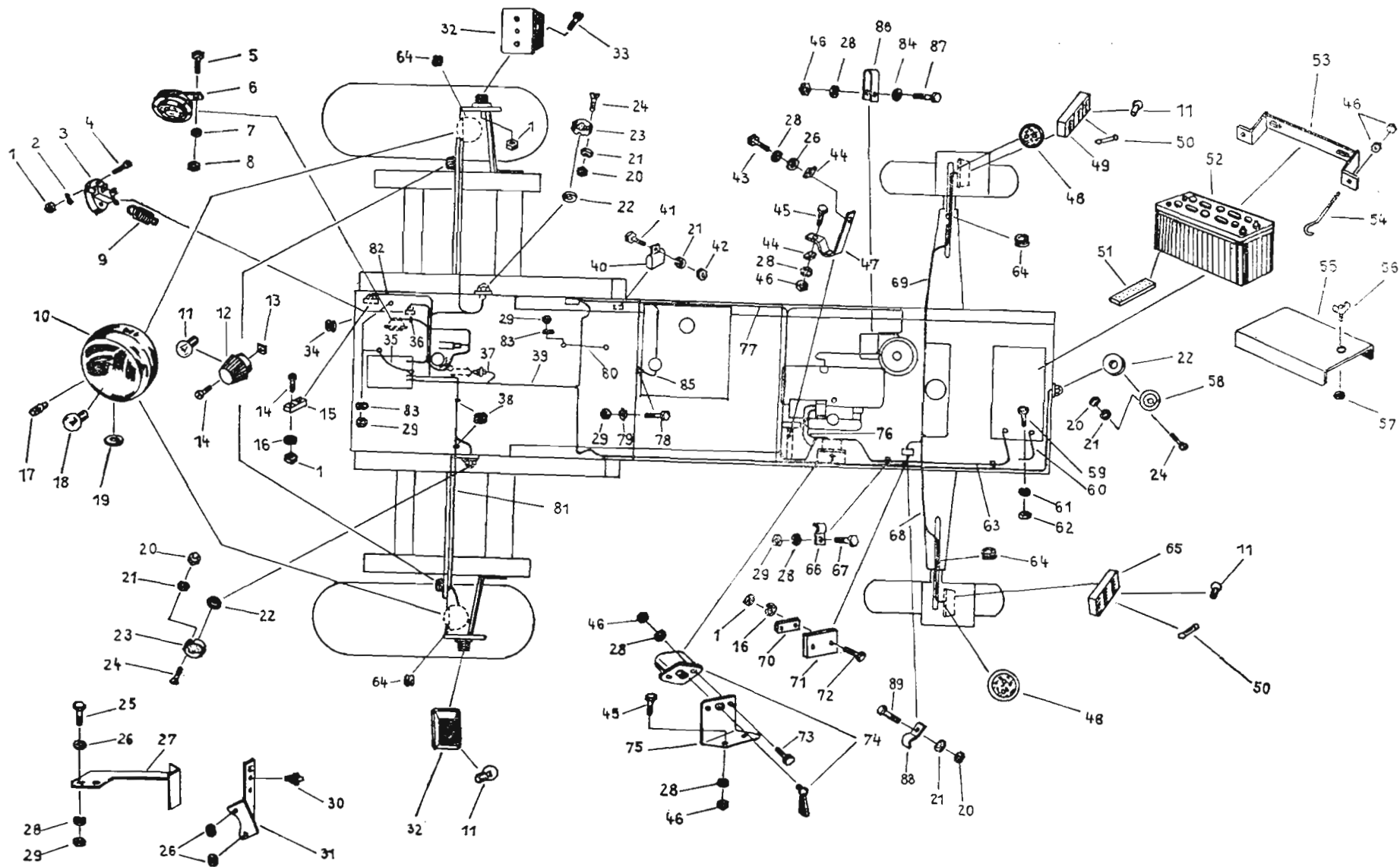
Tafel
Tabloul

Lenkstock, -säule, Bedienelemente

Coloana direcției, elemente de deservire

D-110

	Nr. comandă piesă de schimb Fortschritt	Nr. piesei de schimb U. T. Braşov	Benennung	Denumirea	Buc.	Masa în kg
34	4131 77435 3		Seilzug	Cablu tragere	1	
35	9910 88388 5		Kugelgriff B 40 TGL 2950, schwarz	Miner sferic, negru	2	
36	9910 88386 0		Kugelgriff B 25 TGL 2950, schwarz	Miner sferic, negru	1	
37	4131 77649 2		Hebelwelle	Axul pîrghiei	1	0,410
38	9933 92997 3		Sechskantschraube M 8 x 25 TGL 0-933-8.8 gal Zn c	Şurub cu cap hexagonal	8	
39	9961 91992 7		Federscheibe 6 TGL 0-137 gal Zn c	Rondelă elastică	8	
40	9961 92006 1		Federscheibe 8 TGL 0-137 gal Zn c	Rondelă elastică	2	
41	4140 75036 1		Gestänge	Tijă	2	0,450
42	9963 94942 4		Splint 2 x 16 TGL 0-94-St gal Zn c	Şplint	6	
43	4131 77212 6		Stange	Tijă	2	0,240
44	9949 86283 4		Bolzen 8h 11 x 22 x 18 TGL 18010 gal Zn c	Bolţ	2	
45	4131 77647 6		Lager	Rulment	2	0,033
46	9963 95044 2		Splint 3,2 x 18 TGL 0-94-St gal Zn c	Şplint	5	
47	9961 91084 7		Federring B 6 TGL 7403 gal Zn c	Inel de siguranţă	2	
48	4131 77650 7		Hebelwelle	Axul pîrghiei	1	0,410
49	4032 80289 2		Buchse	Bucşă	1	0,070
50	4131 77438 6		Rasthebel	Pîrghie de blocare	1	0,110
51	4032 80291 5		Seilrolle	Roală	2	0,095
52	9973 88020 0		Druckfeder C 1,2 x 13 x 7,5 TGL 18395 gal Zn c	Arc de presiune	1	
53	9967 94306 2		Zylinderkerbstift 4 x 20 TGL 0-1473	Ştift crestat cilindric	2	
54	9960 96204 7		Scheibe 10,5 TGL 8328 gal Zn c	Rondelă	3	
55	4131 78625 2		Verkleidung	Căptuşeală	1	8,170
56	4140 75194 0		Schalttafel	Tablou de comandă	1	2,200
57	4140 75034 5		Dichtplatte	Placă de etanşare	1	0,122
58	4140 75033 7		Unterlage, hinten	Adaos, spate	1	0,164
59	4140 75032 0		Unterlage, vorn	Adaos, faţă	1	0,184
60	9960 96204 7		Scheibe 10,5 TGL 8328 gal Zn c	Rondelă	2	
61	4140 75035 3		Gummischeibe	Rondelă de cauciuc	4	



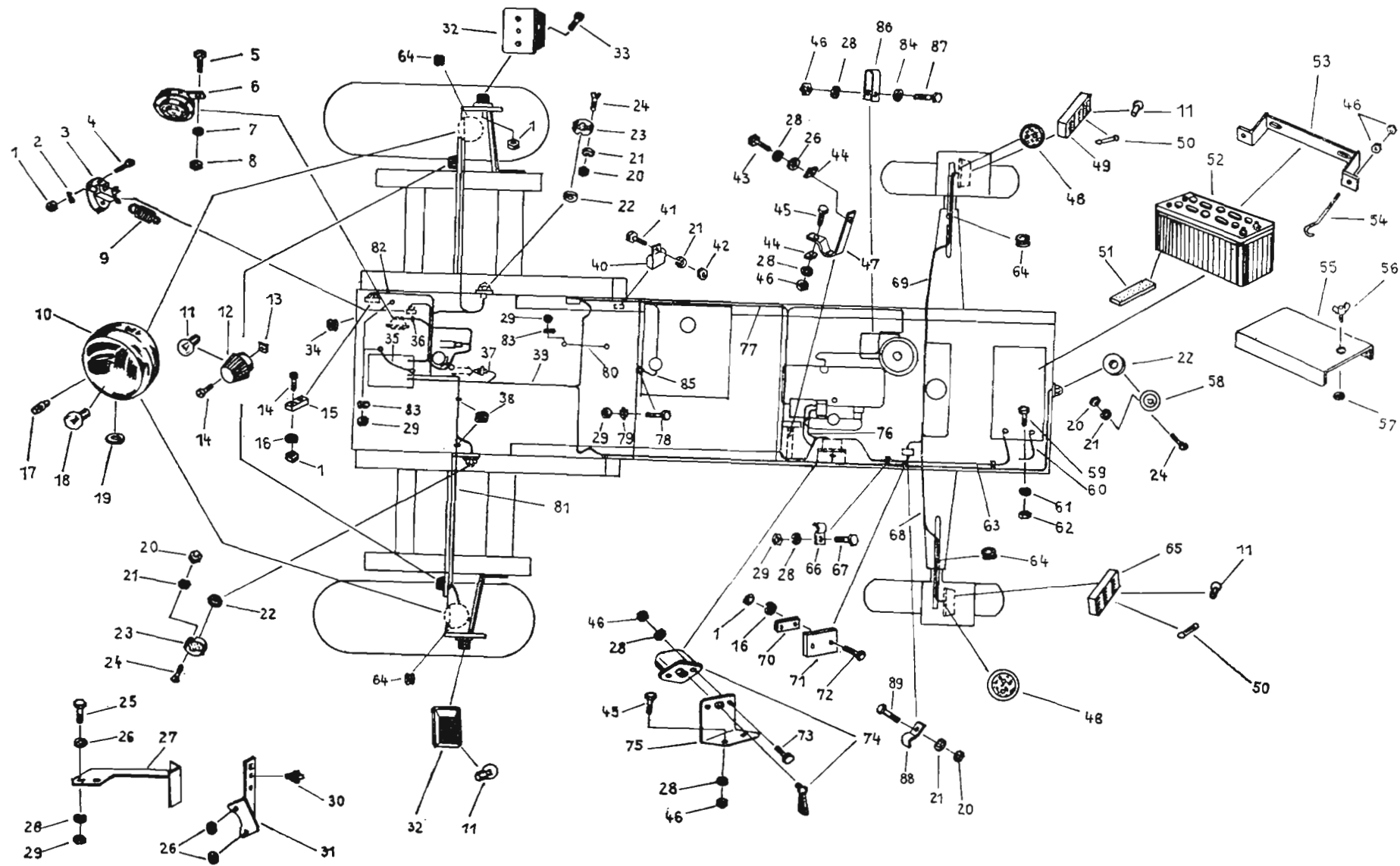
057 A Tafel
Tabloul

Elektronanlage

Instalația electrică

D-110

	Nr. comandă piesă de schimb Fortschritt	Nr. piesei de schimb U. T. Braşov	Benennung	Denumirea	Buc.	Masa în kg
1	9950 89543 0		Sechskantmutter M 4 TGL 0-934-6 gal Zn c	Piuliță hexagonală	10	
2	9961 91989 6		Federscheibe 4 TGL 0-137 gal Zn c	Șaibă elastică	2	
3	9019 87474 7		Bremslichtschalter 8600.5/1 FEP	Comutator lumini de frinare	1	0,018
4	9936 93842 4		Zylinderschraube AM 4 x 18 TGL 0-84-5.8 gal Zn c	Șurub cu cap cilindric	2	
5	9933 95795 2		Sechskantschraube M 10 x 20 TGL 0-933-4.8 gal Zn c	Șurub cu cap hexagonal	1	
6	9019 87672 4		Horn BB 12 8412.12 FRE	Claxon	1	0,440
7	9961 91108 5		Federring B 10 TGL 7403 gal Zn c	Inel de siguranță	1	
8	9950 89611 8		Sechskantmutter M 10 TGL 0-934-6 gal Zn c	Piuliță hexagonală	1	
9	9974 88085 1		Zugfeder A 1,4 x 15 x 40 TGL 18397	Arc de tracțiune	1	
10	9019 87459 5		Anbauscheinwerfer 8703.11/01/ECE	Far demontabil	2	
11	9019 87607 4		Lampe FZL B 12 V 21 W-P 25-1 TGL 10833/02	Lampă	1	
12	9019 87424 0		Einbauvorderblinkleuchte 8580.18/ECE	Lampă frontală demontabilă de semnalizare	2	
13	9019 87644 3		Platte 4 x 14 TGL 39-438 gal Zn c	Placă	4	
14	9938 92823 6		Linsenschraube BM 4 x 25 TGL 0-85-5.8 gal Zn c	Șurub cu cap semirotund	6	
15	4131 78647 8		Buchsenklemme	Clemă cu bușe	1	0,050
16	9961 91060 5		Federring B 4 TGL 7403 gal Zn c	Inel de siguranță	6	
17	9019 87642 7		Lampe FZL D 12 V 4 W-T 8/4 TGL 10833	Bec	2	
18	9019 87641 0		Lampe FSDA 12 V 45/40 W TGL 11413	Bec	2	
19	9960 96202 2		Scheibe 19 TGL 8328 gal Zn c	Rondelă	2	
20	9950 89559 2		Sechskantmutter M 5 TGL 0-934-6 gal Zn c	Piuliță hexagonală	12	
21	9961 91072 6		Federring B 5 TGL 7403 gal Zn c	Inel de siguranță	12	
22	4140 75151 4		Gummikappe	Căpăcel de cauciuc	3	
23	9019 87808 4		Steckdose 8320.2/1 FEB	Priză	2	
24	9936 93811 0		Zylinderschraube AM 5 x 40 TGL 0-84-5.8 gal Zn c	Șurub cu cap cilindric	9	
25	9933 92997 3		Sechskantschraube M 8 x 25 TGL 0-933-8.8 gal Zn c	Șurub cu cap hexagonal	2	
26	9960 91983 1		Scheibe 8,4 TGL 8328 gal Zn c	Rondelă	11	
27	4131 77729 2		Schaltarm	Braț comandă	1	0,356



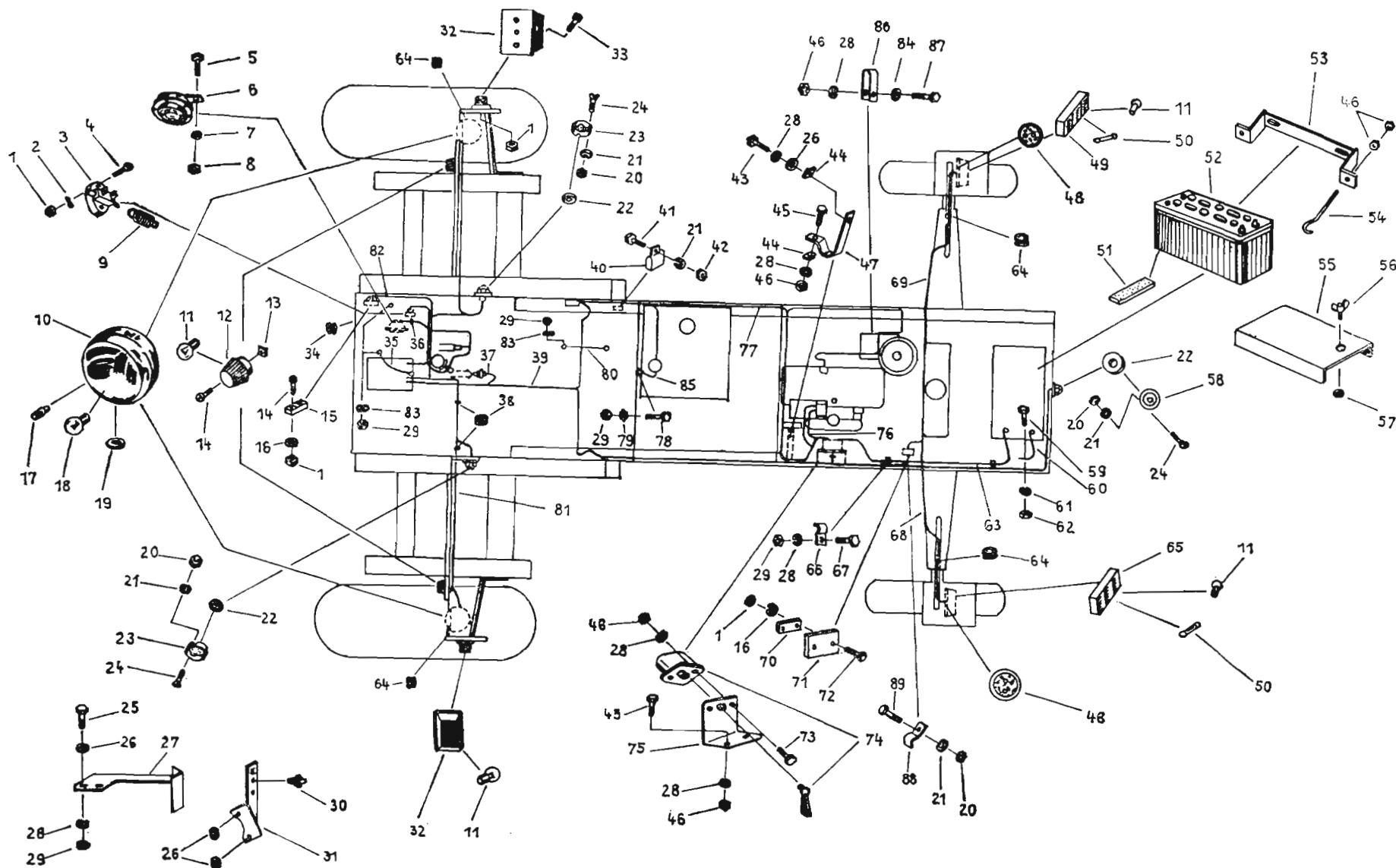
057 A Tafel
Tabloul

Elektronlage

Instalația electrică

D-110

	Nr. comandă piesă de schimb Fortschritt	Nr. piesei de schimb U.T. Braşov	Benennung	Denumirea	Buc.	Masa în kg
28	9961 91097 6		Federring B 8 TGL 7403 gal Zn c	Inel de siguranță	11	
29	9950 89589 8		Sechskantmutter M 8 TGL 0-934-8 gal Zn c	Piuliță hexagonală	2	
30	9019 87525 8		Drucktaster AD TGL 23409	Buton	2	
31	4131 77730 7		Startsperre	Element de blocare	1	0,630
32	9019 87419 3		Anbauseitenblinkleuchte 8580.12/5/ECE	Lampă demontabilă laterală de semnalizare	2	
33	9936 93793 8		Zylinderschraube AM 4 x 12 TGL 0-84-5.8 gal Zn c	Șurub cu cap cilindric	4	
34	9972 87701 3		Kabeltülle A 20 x 4 TGL 14999	Mufă pt. trecerea cablului	3	
35	4131 77744 4		Massebrücke	Punte la masă	1	
36	9923 92527 2		Steckschelle 40 TGL 39-855 gal Zn c	Brățară	2	
37	4131 77761 2		Kabel	Cablu	1	
38	9972 87702 1		Kabeltülle A 30 x 4 TGL 14999	Mufă pt. trecerea cablului	6	
39	4140 75190 8		Leitungssatz	Set de conductoare	1	
40	9019 87807 6		Relais 8672.5 12 V 30 A	Releu	1	
41	9933 92898 0		Sechskantschraube M 5 x 12 TGL 0-933-8.8 gal Zn c	Șurub cu cap hexagonal	2	
42	9950 89732 8		Sechskantmutter AM 5 TGL 0-439-04 gal Zn c	Piuliță hexagonală	2	
43	9933 96027 3		Sechskantschraube M 8 x 40 TGL 0-933-4.8 gal Zn c	Șurub cu cap hexagonal	1	
44	4131 77298 7		Scheibe	Rondelă	2	
45	9933 95793 6		Sechskantschraube M 8 x 20 TGL 0-933-4.8 gal Zn c	Șurub cu cap hexagonal	3	
46	9950 89588 1		Sechskantmutter M 8 TGL 0-934-6 gal Zn c	Piuliță hexagonală	16	
47	4140 75196 5		Masseleiter	Conductor la masă	1	
48	9019 87789 5		Rückstrahler, rund TGL 31306 rot ECE	Ochi de pisică, rotund roșu	2	
49	9019 87406 4		Blink-Brems-Schlußleuchte 8520.25/7/ECE	Lampă semnalizare direcție, frână și finală	1	
50	9019 87654 8		Lampe FZL E 12 V 5 W-sw 8,5 TGL 10833/02	Bec	4	
51	4131 78649 4		Unterlage	Adaos	3	
52	9925 87556 5		Bleistarterbatterie, trocken vorgeladen 12 0 3 180 Ah TGL 10241	Baterie de plumb starter, preîncărcată uscat	1	
53	4131 78651 7					
54	4131 78650 0		Spannschiene	Șină de stringere	1	2,190
55	4131 78894 5		Spannhaken	Țirlig de stringere	2	0,057
56	9944 92682 2		Deckel	Capac	1	0,900
			Flügelschraube M 8 x 20 TGL 0-316-5.8 gal Zn c	Șurub fluture	1	
57	4131 77287 4		Scheibe	Rondelă	1	
58	9019 87803 5		Steckdose 8820.2 FEP	Priză	1	



057 A

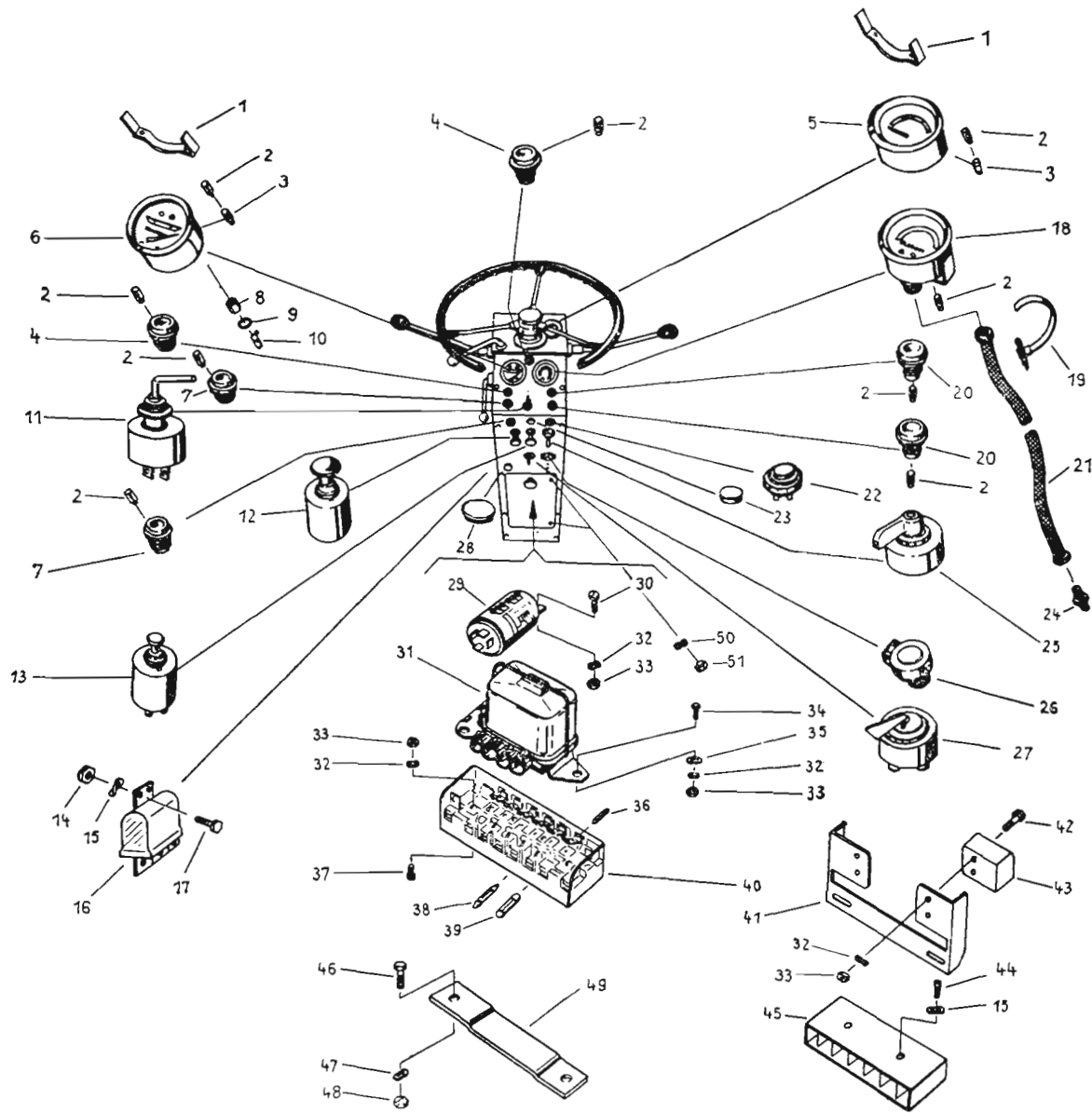
Tafel
Tabloul

Elektronlage

Instalația electrică

D-110

	Nr. comandă piesă de schimb Fortschritt	Nr. piesei de schimb U. T. Braşov	Benennung	Denumirea	Buc.	Masa în kg
59	9933 95942 3		Sechskantschraube M 12 x 25 TGL 0-933-4.8 gal Zn c	Şurub cu cap hexagonal	1	
60	4131 77772 5		Masseleitung	Conductor la masă	1	
61	9961 91120 4		Federring B 12 TGL 7403 gal Zn c	Inel de siguranţă	1	
62	9950 89640 7		Sechskantmutter M 12 TGL 0-934-6 gal Zn c	Piuliţă hexagonală	1	
63	4131 77843 7		Anlasserleitung	Conductorul demarorului	1	
64	9972 87704 6		Kabeltülle A 16 TGL 14999	Mufă pt. trecerea cablului	4	
65	9019 87407 2		Blink-Brems-Schlußleuchte 8520.25/ECE	Lampă semnalizare direcție, frînă și finală	1	
66	4131 77295 4		Schelle	Brătară	2	
67	9933 93397 8		Sechskantschraube M 8 x 16 TGL 0-933-4.8 gal Zn c	Şurub cu cap hexagonal	2	
68	4131 78904 6		Kabel, links	Cablu, stînga	1	
69	4131 78905 4		Kabel, rechts	Cablu, dreapta	1	
70	4131 78620 3		Abdeckung	Căpăcel	1	0,150
71	9019 87743 6		Leitungsverbinder B 2/4 TGL 27997/05 FER	Piesă de îmbinare a conductoarelor	1	
72	9933 96011 1		Sechskantschraube M 4 x 35 TGL 0-933-4.8 gal Zn c	Şurub cu cap hexagonal	2	
73	9933 95821 3		Sechskantschraube M 8 x 25 TGL 0-933-4.8 gal Zn c	Şurub cu cap hexagonal	2	
74	9019 87462 6		Batterie-Hauptschalter 8610.5/2	Intrerupător baterie masă	1	
75	4140 75195 7		Halter	Suport	1	
76	4140 75197 3		Verbindungsleitung	Conductor de legătură	1	
77	4140 75191 6		Steuerkabel	Cablu comandă	1	
78	9933 96157 1		Sechskantschraube M 5 x 12 TGL 0-933-4.8 gal Zn c	Şurub cu cap hexagonal	2	
79	9961 96335 2		Zahnscheibe A 5 TGL 0-6797 gal Zn c	Saibă crenelată	2	
80	4131 77756 5		Masseleitung	Conductor la masă	1	
81	4131 78615 6		Leitungssatz	Set de conductoare	1	
82	4131 77763 7		Leitungssatz	Set de conductoare	1	
83	9961 92006 1		Federscheibe 8 TGL 0-137 gal Zn c	Rondelă elastică	5	
84	9961 92167 3		Scheibe A 9,5 TGL 0-440 gal Zn c	Rondelă	2	
85	4140 75136 2		Massekabel	Cablu masă	1	
86	4131 78899 4		Klemmstück	Element de fixare	1	0,013
87	9933 93026 8		Sechskantschraube M 8 x 35 TGL 0-933-8.8 gal Zn c	Şurub cu cap hexagonal	1	
88	9923 92481 7		Befestigungsschelle A 12 TGL 39-709	Brătară de fixare	1	
89	9933 95952 8		Sechskantschraube M 5 x 16 TGL 0-933-4.8 gal Zn c	Şurub cu cap hexagonal	1	



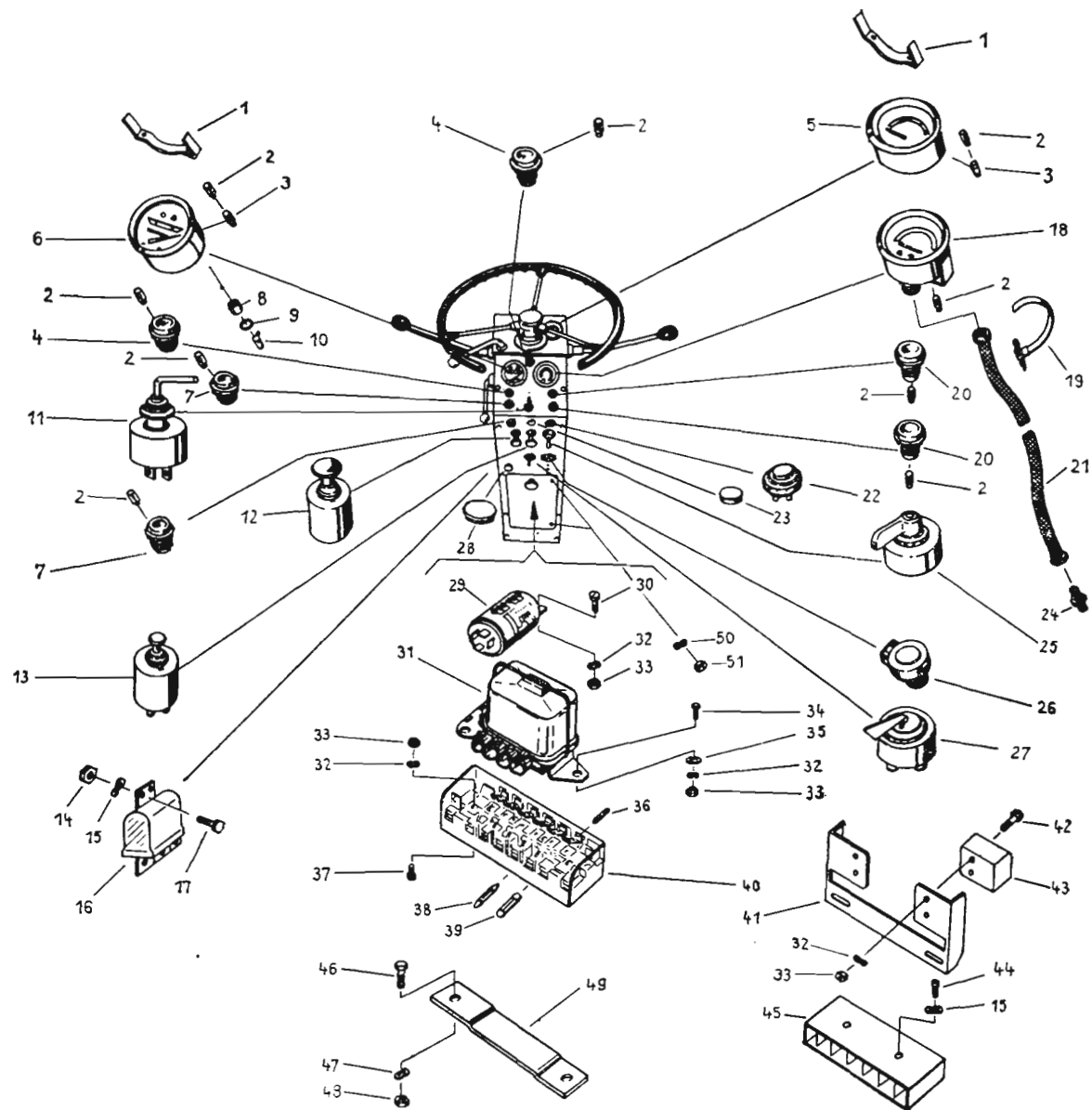
058 A Tafel
Tablout

Elektroanlage – Schalttafel

Instalație electrică – Tablou de bord

D-110

	Nr. comandă piesă de schimb Fortschritt	Nr. piesei de schimb U. T. Braşov	Benennung	Denumirea	Buc.	Masa in kg
1	4140 75336 4		Klemmbügel, Nenn-Ø 60 5.0102/01	Brăţară, Ø nominal	2	
2	9019 87616 2		Lampe FZL D 12 V 2 W BaS TGL 10833/02	Bec	9	
3	4140 75337 2		Steckfassung AMBS	Dulie	2	
4	9019 87371 3		Anzeigeleuchte FI 16 P/M rot Ba 7s	Bec semnalizare, roşu	2	
5	4140 75338 0		Kraftstoffanzeige ohne Bügel und Fassung 3.1202/05	Indicator nivel combustibil fără etrier şi dulie	1	
6	9019 87554 5		Temperaturanzeige 3.1201/141	Indicator temperatură	1	
7	9019 87372 1		Anzeigeleuchte FI 16 P/M orange Ba 7s	Bec semnalizare, portocaliu	2	
8	4131 77813 1		Zwischenstück	Piesă intermediară	1	
9	9970 90835 3		Dichtring A 14 x 8 TGL 0-7603-Cu	Inel de etanşare	1	
10	9019 87602 5		Geber C 120 3.1101/01	Traductor	1	
11	9019 87517 8		Glühanlaßschalter Typ SVA 2 8630.103	Intrerupător încălzire şi pornire	1	
12	9019 87506 5		Schubschalter Typ SH/2s 8620.1/3	Intrerupător	1	
13	9019 87511 2		Schubschalter Typ SH 4/3 8620.1/4	Intrerupător	1	
14	9950 89543 0		Sechskantmutter M 4 TGL 0-934-6 gal Zn c	Piuliţă hexagonală	2	
15	9961 91989 6		Federscheibe 4 TGL 0-137 gal Zn c	Rondelă elastică	2	
16	9019 87805 1		Relais 12 V, 15 A 8672.5/3	Releu	1	
17	9933 95954 4		Sechskantschraube M 4 x 12 TGL 0-933-8.8 gal Zn c	Şurub cu cap hexagonal	2	
18	9004 90192 6		Ölmanometer A 6/12 F-MBS 003-Te TGL 0-75551	Manometru de ulei	1	
19	9910 95313 5		Schlauchbinder D 9 x 150 TGL 11046	Piesă de legătură pentru tub	1	
20	9019 87455 4		Anzeigeleuchte FI 16 P/M grün Ba 7s	Bec semnalizare, verde	2	
21	9908 95152 1		Schlauchleitung AA 4 x 3550 HFPS 18113	Conductă tubulară	1	
22	9019 87448 2		Anlaß-Druckknopf-Schalter Typ SK 4/s 8600.103	Buton demaror	1	
23	4140 75150 6		Verschlußkappe	Căpăcel	1	
24	9969 94504 6		Einschraubstutzen 10 x 16-16 TGL 31739-St gal Zn c	Ştuţ filetat	1	
25	9019 87502 4		Fahrtrichtungsanz.-Schalter C-TGL 23409/07	Intrerupător semnalizare direcţie	1	
26	9019 87796 7		Steckdose f. Handleuchte 8820.101;1	Priză pt. lampa de serviciu	1	
27	9019 87456 2		Zündschalter 8630.4	Magnetou	1	
28	4131 78900 5		Verschlußdeckel	Căpăcel	1	
29	9019 87583 6		Blinkgeber 8582.15 B	Releu semnalizare direcţie	1	
30	9936 93814 3		Zylinderschraube AM 5 x 10 TGL 0-84-4.8 gal Zn c	Şurub cu cap cilindric	1	
31	9019 87575 6		1-Element-Regelschalter 8102.9	Intrerupător-regulator cu un element	1	
32	9961 91990 2		Federscheibe 5 TGL 0-137 gal Zn c	Rondelă elastică	8	
33	9950 89559 2		Sechskantmutter M 5 TGL 0-934-6 gal Zn c	Piuliţă hexagonală	8	
34	9933 92898 0		Sechskantschraube M 5 x 12 TGL 0-933-8.8 gal Zn c	Şurub cu cap hexagonal	3	
35	9961 91984 7		Scheibe A 5,8 TGL 0-440 gal Zn c	Rondelă	3	
36	9019 87721 0		Schmelzeinsatz A 4 TGL 11135 grün	Siguranţă fuzibilă, verde	11	



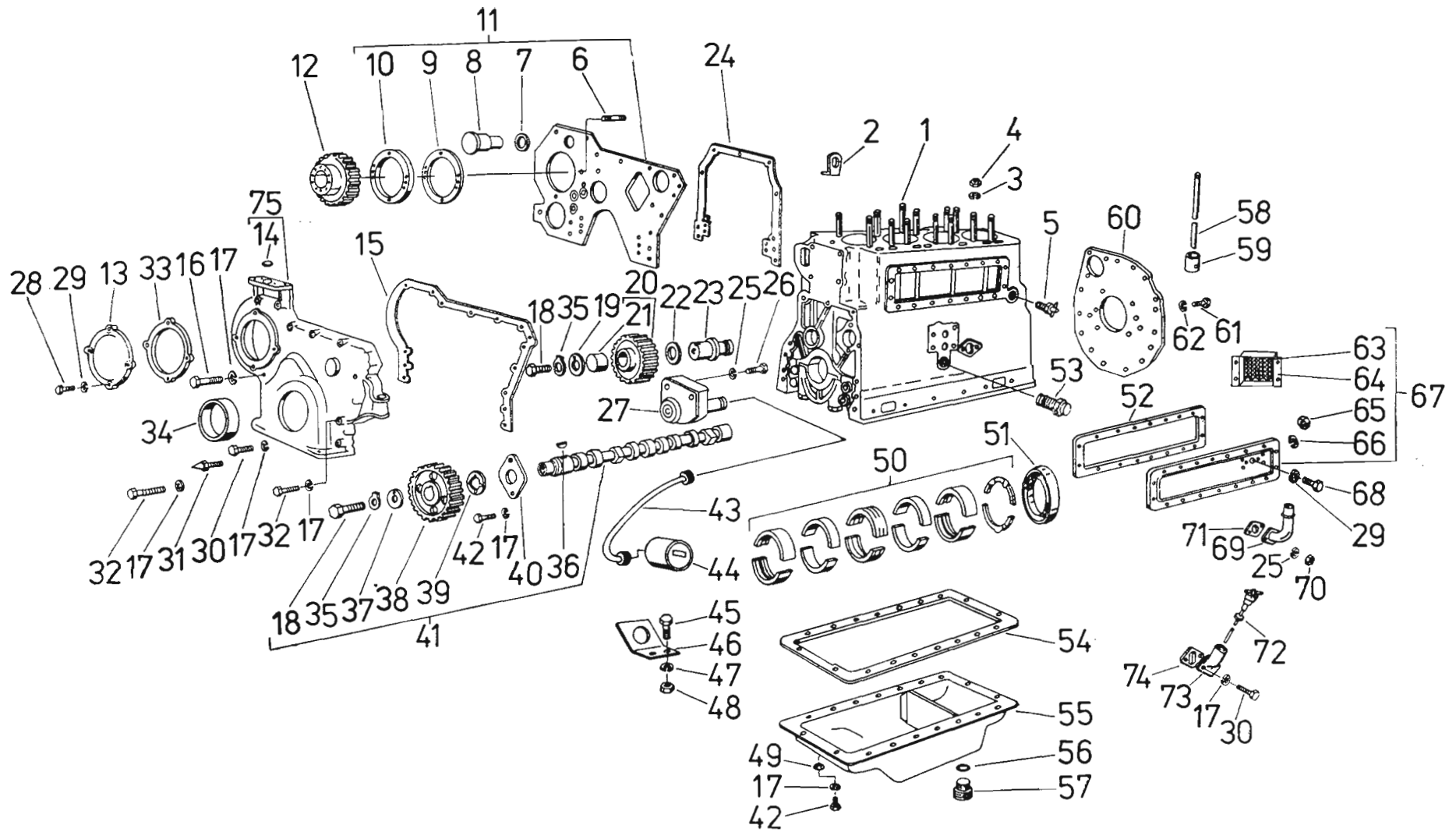
058 A Tafel
Tabloul

Elektroanlage – Schalttafel

Instalație electrică – Tablou de bord

D-110

Nr. comandă piesă de schimb Fortschritt	Nr. piesei de schimb U.T. Braşov	Benennung	Denumirea	Buc.	Masa în kg
37	9936 93843 2	Zylinderschraube BM 5 x 16 TGL 0-84-5.8 gal Zn c	Şurub cu cap cilindric	4	
38	9019 87722 7	Schmelzeinsatz A 8 TGL 11135 weiß	Siguranță fuzibilă, albă	5	
39	9019 87720 2	Schmelzeinsatz A 16 TGL 11135 rot	Siguranță fuzibilă, roșie	3	
40	9019 87778 2	Sicherungsdose Typ SDA F 8,2 8611.16	Cutie de siguranțe	2	
41	4131 77760 4	Aufnahmeblech	Tablă de fixare	1	
42	9936 93815 1	Zylinderschraube AM 5 x 14 TGL 0-84-5.8 gal Zn c	Şurub cu cap cilindric	4	
43	9019 87777 4	Sicherungsdose 8811.13 SDF	Cutie de siguranțe	2	
44	9936 93776 1	Zylinderschraube AM 4 x 16 TGL 0-84-5.8 gal Zn c	Şurub cu cap cilindric	2	
45	9019 87717 1	Leitungsverbinder B 3/2 TGL 27997	Piesă de îmbinare a conductoarelor	1	
46	9933 95893 7	Sechskantschraube M 6 x 30 TGL 0-933-4.8 gal Zn c	Şurub cu cap hexagonal	2	
47	9961 91992 7	Federscheibe 6 TGL 0-137 gal Zn c	Rondelă elastică	2	
48	9950 89571 1	Sechskantmutter M 6 TGL 0-934-6 gal Zn c	Piuliță hexagonală	2	
49	4032 80684 7	Spannstück	Tablă de prindere	1	



001

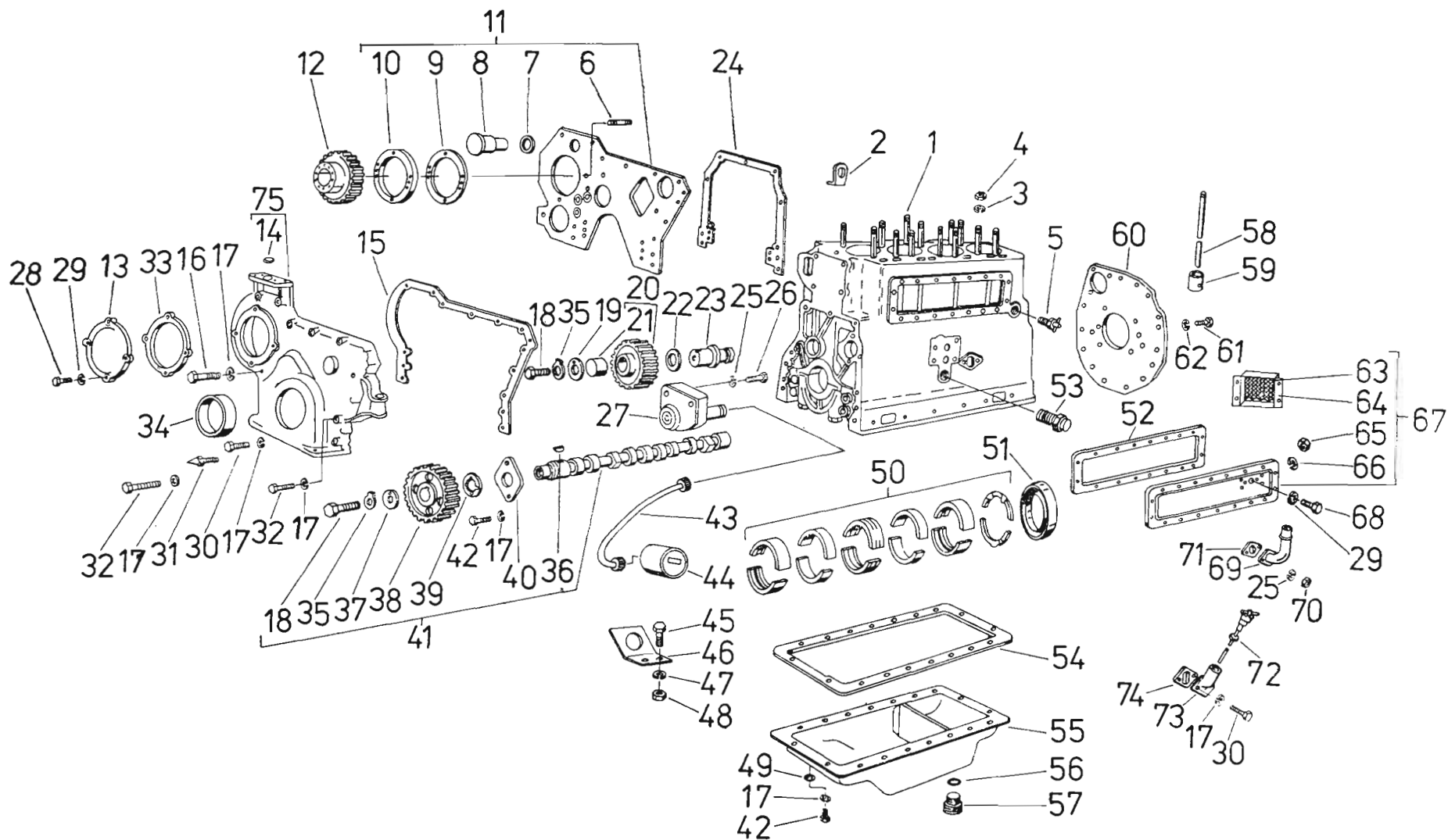
Tafel
Tabloul

Kurbelgehäuse – Ölwanne

Carterul motorului – Baia de ulei

D-110

Nr. comandă piesă de schimb Fortschritt	Nr. piesei de schimb U. T. Braşov	Benennung	Denumirea	Buc.	Masa in kg
1	110.01.012	Zylinderblock, vollständig	Blocul cilindrilor, as.	1	
2	110.01.118	Halter	Suport	2	
3	103.01.228	Scheibe	Rondelă	15	
4	103.01.130	Mutter	Piuliță	17	
5	103.01.042	Ablaßhohn	Robinet de golire	1	
6	110.01.182	Stiftschraube	Prezon	4	
7		Rundring 60-26,7 x 1,78 NUT-PN 39	Inel rotund	1	
8	110.01.175	Deckel	Capac	1	
9	110.01.143	Dichtung	Garnitură de etanşare	1	
10	110.01.180	Ring	Inel	1	
11	110.01.041	Platte, vollständig	Placă, complet	1	
12	110.01.172	Antriebsritzel	Pinion de atac	1	
13	103.01.122	Schaulochdeckel	Capac control	1	
14		Deckel Ø 28 NUT-PN 18	Capac	1	
15	103.01.108	Dichtung	Garnitură de etanşare	1	
16		Sechskantschraube M 10 x 75 STAS 4272-80	Şurub cu cap hexagonal	10	
17		Federring MN 10 STAS 7666/2-80	Inel de siguranță	35	
18		Sechskantschraube M 12 x 1,25 x 30 STAS 4845-845-80	Şurub cu cap hexagonal	2	
19	103.01.126	Sperrscheibe	Rondelă de blocare	1	
20	103.01.013	Zwischenrad, vollständig	Roată intermediară, as.	1	
21	103.01.180	Buchse	Bucșă	1	
22	118.01.142	Ring	Inel	1	
23	118.01.141	Welle	Ax	1	
24	103.01.108	Dichtung	Garnitură	1	
25		Federring MN 6 STAS 7666/2-80	Inel de siguranță	5	
26		Sechskantschraube M 6 x 16 STAS 4845-80	Şurub cu cap hexagonal	3	
27		Tachometerantrieb, vollständig	Ax de antrenare vitezometru, as.	1	
28		Sechskantschraube M 8 x 25 STAS 4272-80	Şurub cu cap hexagonal	10	
29		Federring MN 8 STAS 7666/2-80	Inel de siguranță	28	
30		Sechskantschraube M 10 x 25 STAS 4845-80	Şurub cu cap hexagonal	4	
31	103.01.136	Stift	Ştift	1	
32		Sechskantschraube M 10 x 85 STAS 4275-80	Şurub cu cap hexagonal	4	
33	103.01.123	Dichtung	Garnitură de etanşare	1	
34		Dichtring A 65 x 90 x 12/F STAS 7950/1-78	Inel de etanşare	1	
35	103.01.127	Scheibe	Rondelă	2	
36		Halbrundkeil 6 x 9 NUT-PN 47	Pană semirotondă	1	
37	103.01.175	Scheibe	Rondelă	1	
38	103.01.172	Ritzel	Pinion	1	
39	103.10.128	Stützring	Inel de susținere	1	
40	103.01.173	Bügel	Suport	1	
41	103.01.011	Nockenwelle, vollständig	Axul cu came, as.	1	
42		Sechskantschr. M 10x22 STAS 4845-80	Şurub cu cap hexagonal	23	



001

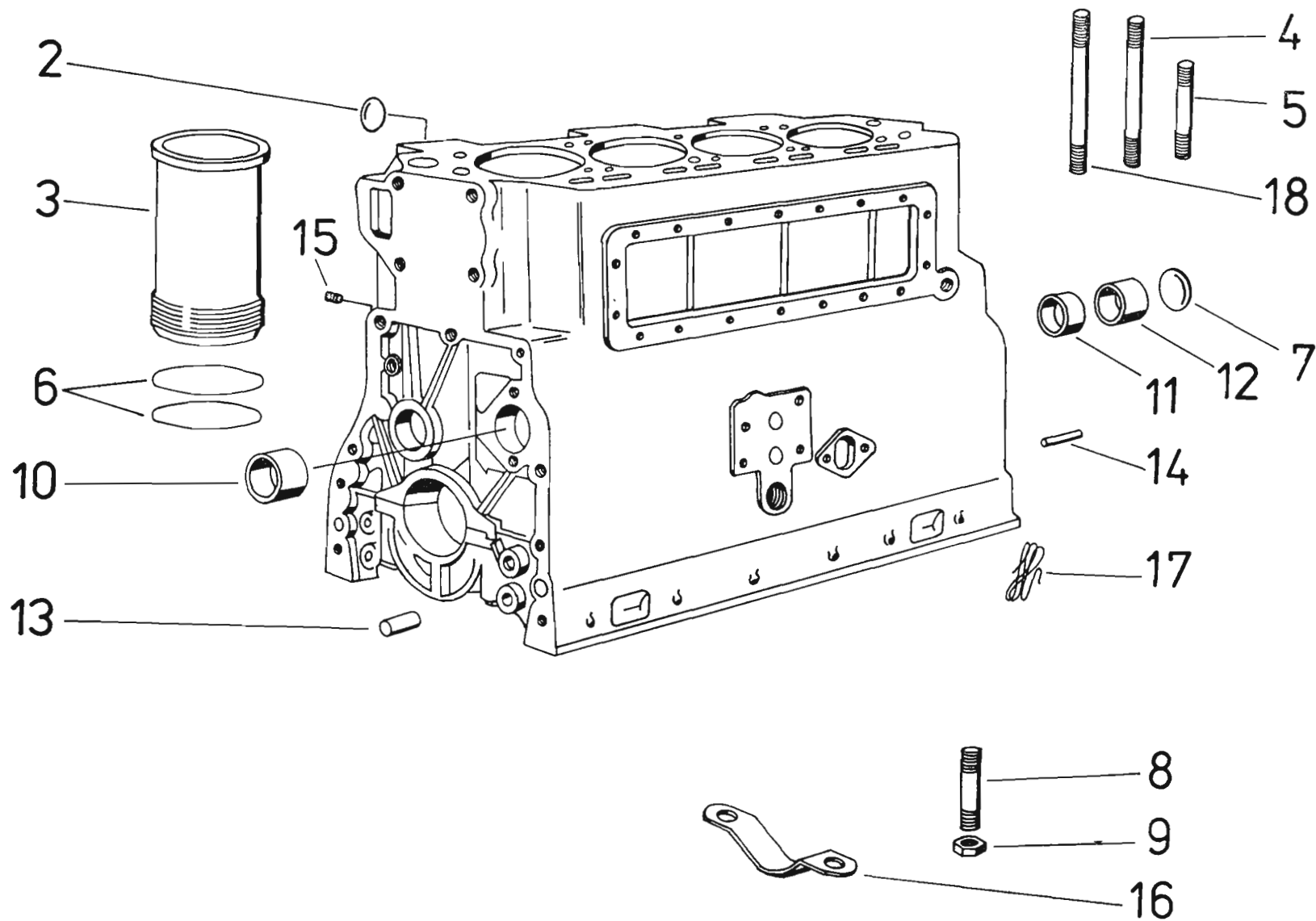
Tafel
Tabloul

Kurbelgehäuse – Ölwanne

Carterul motorului – Baia de ulei

D-110

	Nr. comandă piesă de schimb Fortschritt	Nr. piesei de schimb U. T. Braşov	Benennung	Denumirea	Buc.	Masa in kg
43	4131 77804 3		Biegsame Welle	Arbore flexibil	1	
44	9019 87396 3		Betriebsstundenzähler 3.0245/09	Contor de ore	1	
45	9933 93000 1		Sechskantschraube M 8 x 20 TGL 0-933-8.8 gal Zn c	Şurub cu cap hexagonal	2	
46	4131 77805 1		Halter	Suport	1	0,300
47	9961 91097 6		Federring B 8 TGL 7403 gal Zn c	Inel de siguranță	2	
48	9950 89586 5		Sechskantmutter M 8 TGL 0-934-10 gal Zn c	Piuliță hexagonală	2	
49			Scheibe 10 STAS 1388-72	Rondelă	1	
50		103.01.090	Hauptlagerschalensatz S	Set cuzineți palier	1	
50		103.01.090	Hauptlagerschalensatz R 1	Set cuzineți palier	1	
50		103.01.090	Hauptlagerschalensatz R 2	Set cuzineți palier	1	
50		103.01.090	Hauptlagerschalensatz R 3	Set cuzineți palier	1	
50		103.01.090	Hauptlagerschalensatz R 4	Set cuzineți palier	1	
50		103.01.090	Hauptlagerschalensatz R 5	Set cuzineți palier	1	
50		103.01.090	Hauptlagerschalensatz R 6	Set cuzineți palier	1	
51		8996.501.6008	Wellendichtring	Garnitură prof	1	
52		103.01.119	Dichtung	Garnitură de etanșare	1	
53		103.01.029	Druckminderungsventil	Supapă de reducere a presiunii	1	
54		103.01.112	Dichtung	Garnitură de etanșare	1	
55		103.01.008	Ölwanne	Baie de ulei	1	
56			Rundring 60-44,2 x 3 NUT-PN 30	Inel rotund	1	
57		110.01.045	Magnetstopfen	Dop magnetic	1	
58		103.01.012	Stoßstange	Tija împingătorului	8	
59		103.01.124	Stößel	Tachet	8	
60		110.01.111	Zwischenplatte	Placă intermediară	1	
61			Sechskantschraube M 12 x 25 STAS 4845-80	Şurub cu cap hexagonal	11	
62			Federring MN 12 STAS 7666/2-80	Inel de siguranță	11	
63		103.01.238	Filterelement	Element de filtrare	1	
64		103.01.239	Deckel für Entlüfter	Capac răsuflătoare	1	
65			Sechskantmutter M 5 STAS 4071-80	Piuliță hexagonală	4	
66			Federring MN 5 STAS 7666,2-80	Inel de siguranță	4	
67		103.01.041	Deckel, vollständig	Capac, as.	1	
68			Sechskantschraube M 8 x 16 STAS 4845-80	Şurub cu cap hexagonal	18	
69		110.01.026	Entlüfter	Răsuflătoare	1	
70			Sechskantmutter M 6 STAS 4071-80	Piuliță hexagonală	2	
71		103.01.242	Dichtung	Garnitură de etanșare	1	
72		103.01.032	Ölmeßstab	Joă ulei	1	
73		103.01.120	Entlüftungsstutzen	Tub de aerisire	1	
74		103.01.121	Dichtung	Garnitură de etanșare	1	
75		110.01.043	Deckel, vollständig	Capac, as.	1	



002

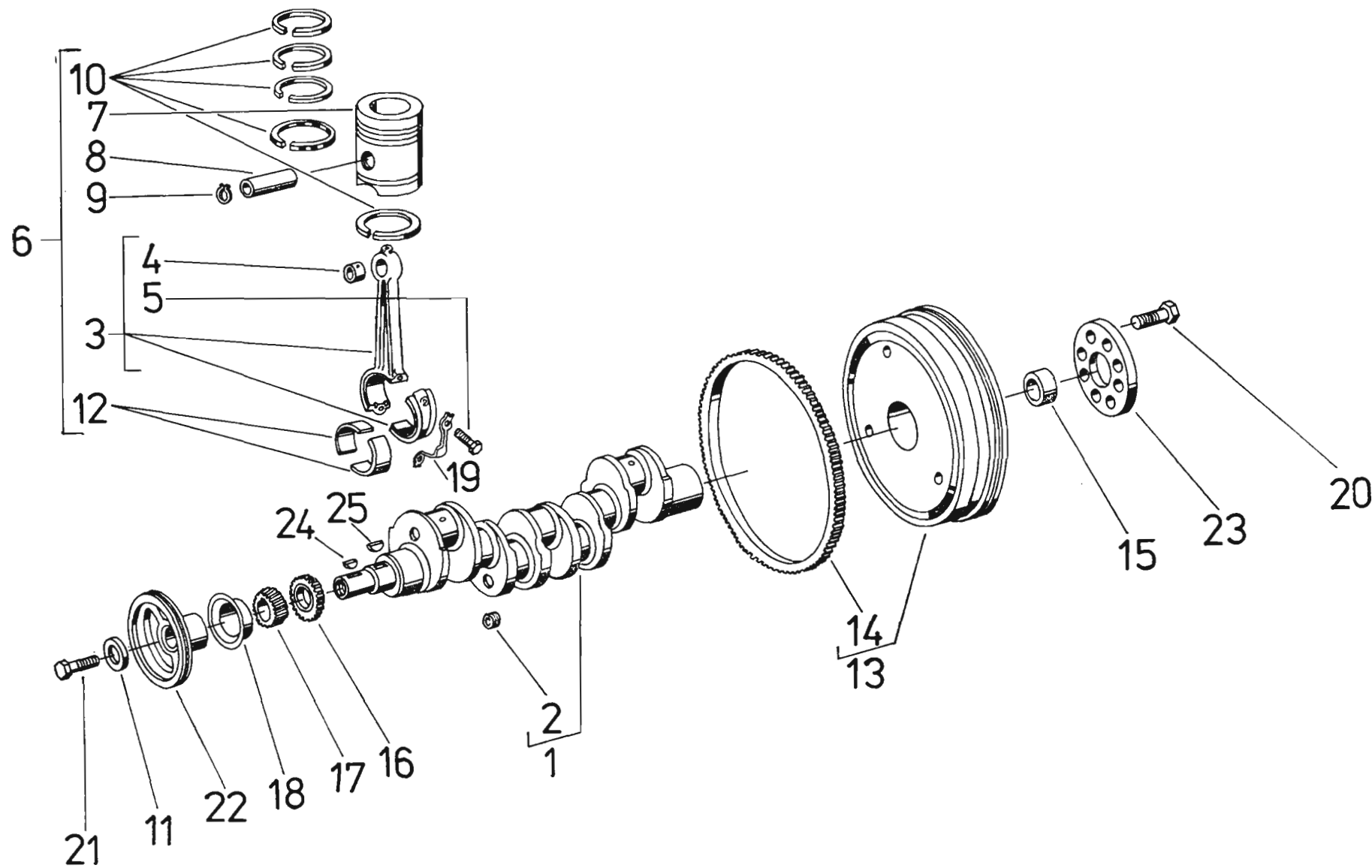
Tafel
Tabloul

Zylinderblock

Blocul cilindrilor

D-110

	Nr. comandă piesă de schimb Fortschritt	Nr. piesei de schimb U. T. Braşov	Benennung	Denumirea	Buc.	Masa în kg
2			Deckel Ø 36 NUT-PN 152	Capac	1	
3		2402.01.1006	Zylinderlaufbuchse	Cămaşa cilindrilor	4	
4		103.01.129	Stiftschraube	Prezon	11	
5		103.01.135	Stiftschraube	Prezon	4	
6		118.01.114	Dichtung	Garnitură de etanşare	8	
7			Deckel Ø 70 NUT-PN 18	Capac	1	
8		103.01.143	Stiftschraube	Prezon	10	
9		103.01.144	Mutter	Piuliţă	10	
10		110.01.194	Buchse	Bucşă	1	
11		110.01.195	Buchse	Bucşă	1	
12		110.01.196	Buchse	Bucşă	1	
13		103.01.148	Stift	Ştift	2	
14		103.01.149	Stift	Ştift	2	
15		110.01.173	Stopfen	Dop	2	
16		103.01.154	Sicherungsplatte	Placă de siguranţă	4	
17		103.01.268 FD	Dichtung	Garnitură de etanşare	2	
18		103.01.272	Stiftschraube	Prezon	2	



003

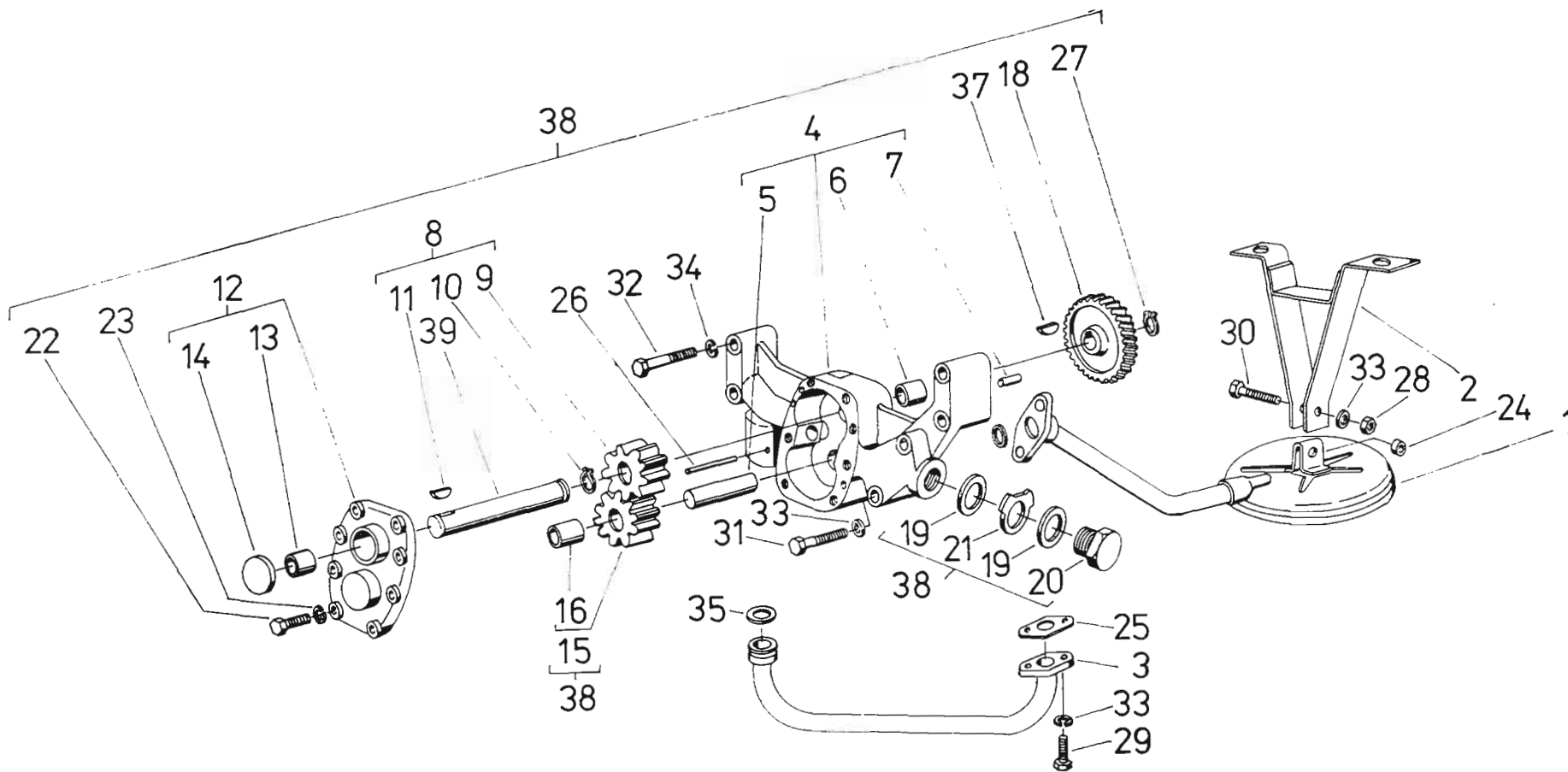
Tafel
Tabloul

Kurbelwelle, Kolben, Pleuel

Arbore motor, piston bielă

D-110

Nr. comandă piesă de schimb Fortschritt	Nr. piesei de schimb U. T. Braşov	Benennung	Denumirea	Buc.	Masa în kg
1	2402.030301	Kurbelwelle, vollständig	Arbore motor, as.	1	
2	103.03.134	Stopfen	Dop	4	
3	103.03.015	Pleuelstange, vollständig	Bielă, as.	4	
4	118.03.109	Buchse	Bucşă	4	
5	103.03.126	Schraube	Şurub	8	
6	103.03.016	Pleuelstange, vollständig	Bielă, as.	4	
7	103.03.110	Kolben	Piston	4	
7	103.03.110 R 1	Kolben	Piston	4	
8	103.03.115	Kolbenbolzen	Bolţ piston	4	
8	103.03.115 R 1	Kolbenbolzen	Bolţ piston	4	
9	118.03.124	Sicherungsring	Inel de siguranţă	1	
10	110.03.025 S	Kolbenringsatz/Kolben	Set segmenti/piston	1	
10	110.03.025 R 1	Kolbenringsatz/Kolben	Set segmenti/piston	1	
10	110.03.030 S	Kolbenringsatz/Motor	Set segmenti/motor	1	
10	110.03.030 R 1	Kolbenringsatz/Motor	Set segmenti/motor	1	
11	118.03.123	Scheibe	Rondelă	1	
12	103.03.090 S	Pleuellagerschalensatz	Set segmenti bielă	1	
12	103.03.090 R 1	Pleuellagerschalensatz	Set segmenti bielă	1	
12	103.03.090 R 2	Pleuellagerschalensatz	Set segmenti bielă	1	
12	103.03.090 R 3	Pleuellagerschalensatz	Set segmenti bielă	1	
12	103.03.090 R 4	Pleuellagerschalensatz	Set segmenti bielă	1	
12	103.03.090 R 5	Pleuellagerschalensatz	Set segmenti bielă	1	
12	103.03.090 R 6	Pleuellagerschalensatz	Set segmenti bielă	1	
13	2402.03.0302	Schwungrad, vollständig	Volant, as.	1	
14	103.03.109	Kranz	Coroană	1	
15	6205-2 Z	Kugellager	Rulment	1	
16	2402.03.1009	Zahnrad 29 Z	Roată dinţată	1	
17	2402.03.1008	Zahnrad 24 Z	Roată dinţată	1	
18	103.03.130	Anschlag	Opritor	1	
19	103.03.133	Sicherungsblech	Tablă de siguranţă	4	
20	118.03.103	Sechskantschraube	Şurub cu cap hexagonal	8	
21		Sechskantschraube M 20 x 1,5 x 45	Şurub cu cap hexagonal	1	
22	118.03.129	STAS 4845-80			
23	2402.03.1007	Riemenscheibe	Fulie	1	
24		Ring	Inel	1	
25		Halbrundkeil 8 x 11 STAS 1012-77	Pană semirotundă	1	
		Halbrundkeil 10 x 15 NUT PN 66	Pană semirotundă	1	



004

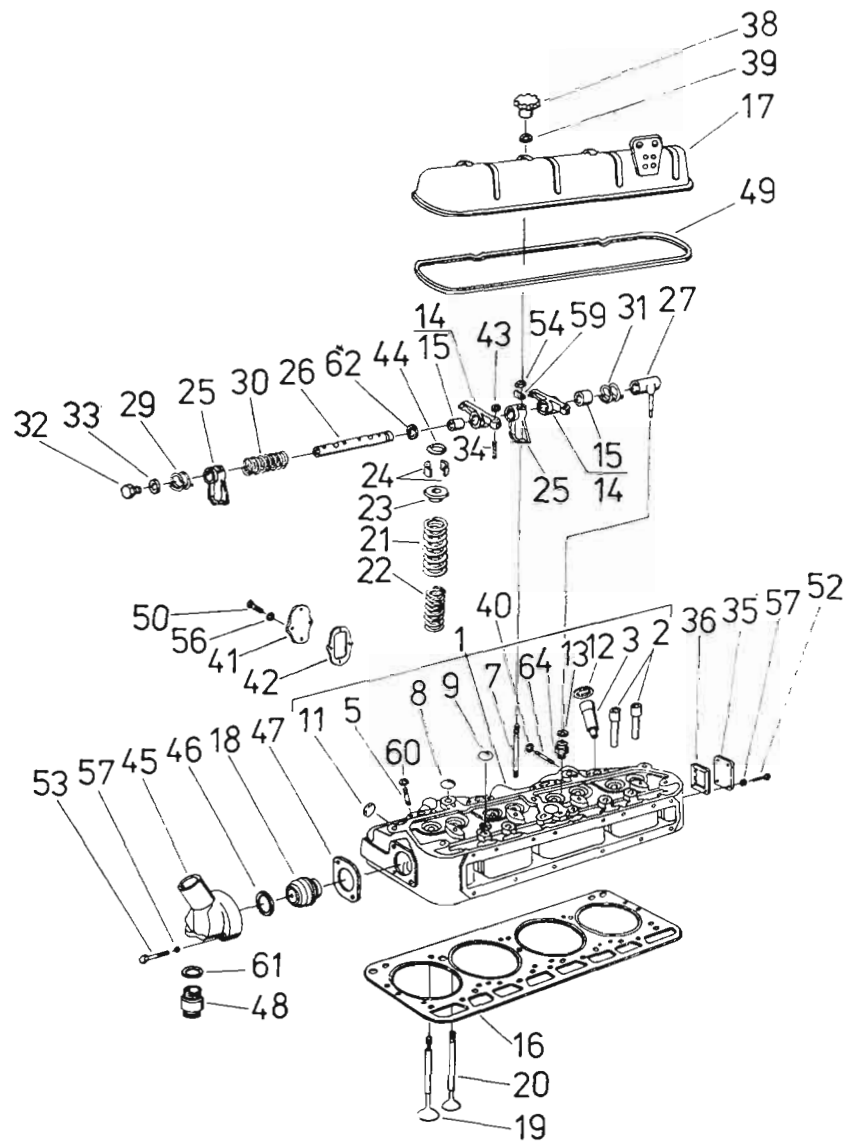
Tafel
Tabloul

Olpompe

Pompă de ulei

D-110

Nr. comandă piesă de schimb Fortschritt	Nr. piesei de schimb U. T. Braşov	Benennung	Denumirea	Buc.	Masa in kg
1	118.08.017	Saugkorb der Pumpe	Sorbul pompei	1	
2	118.08.016	Träger	Suport	1	
3	103.08.013	Förderleitung	Conductă de alimentare	1	
4	VT 103-310 B	Pumpengehäuse, vollständig	Carcasa pompei, as.	1	
5	VT 103-312 A	Welle	Ax	1	
6	VT 103-313	Buchse	Bucşă	1	
7		Stift B II 6 x 18 STAS 1599-68	Ştift	4	
8	VT 103-320	Welle, vollständig	Ax, as.	1	
9	VT 103-322	Zahnrad	Roată dinţată	1	
10	120-1011-047	Sicherung	Siguranţă	1	
11		Halbrundkeil 4 x 16 NUT-PN 13	Pană semirotundă	1	
12	VT 103-330 B	Deckel, vollständig	Capac, as.	1	
13	VT 103-332	Buchse	Bucşă	1	
14	VT 103-333	Deckscheibe	Căpăcel	1	
15	VT 103-350	Zahnrad, vollständig	Roată dinţată, as.	1	
16	D 08.002 A	Buchse	Bucşă	1	
18	VT 103-335	Zahnrad	Roată dinţată	1	
19	VT 103-336 A	Dichtung	Garnitură de etanşare	2	
20	VT 103-337 A	Stopfen	Dop	1	
21	VT 103-341 A	Sicherungsscheibe	Şaibă de siguranţă	1	
22		Schraube M 6 x 18 STAS 4845-80	Şurub	8	
23		Federring UN 6 STAS 7666/2-80	Inel de siguranţă	8	
24	103.08.103	Distanzbuchse	Bucşă de distanţare	1	
25	103.08.123	Dichtung	Garnitură de etanşare	1	
26		Splint 3,5 x 50 STAS 1991-73	Şplint	1	
27		Sicherungsring 15 STAS 5848/2-73	Inel de siguranţă	1	
28		Sechskantmutter M 8 STAS 4071-69	Piuliţă hexagonală	1	
29		Sechskantschraube M 8 x 20 STAS 4845-80	Şurub cu cap hexagonal	2	
30		Sechskantschraube M 8 x 25 STAS 4845-80	Şurub cu cap hexagonal	1	
31		Sechskantschraube M 8 x 50 STAS 4272-80	Şurub cu cap hexagonal	2	
32		Sechskantschraube M 10 x 65 STAS 4272	Şurub cu cap hexagonal	4	
33		Federring MN 8 STAS 7666/2-80	Inel de siguranţă	5	
34		Federring MN 10 STAS 7666/2-80	Inel de siguranţă	4	
35		Rundring 80-19,2 x 3 NUT-PN 39	Inel rotund	1	
36		Rundring 80-25,2 x 3 NUT-PN 39	Inel rotund	1	
37		Halbrundkeil 4 x 6,5 STAS 1012-59	Pană semirotundă	1	
38	VT 103-300 B	Ölpumpe, vollständig	Pompă de ulei, as.	1	
39	VT 103-321	Welle	Ax	1	



005

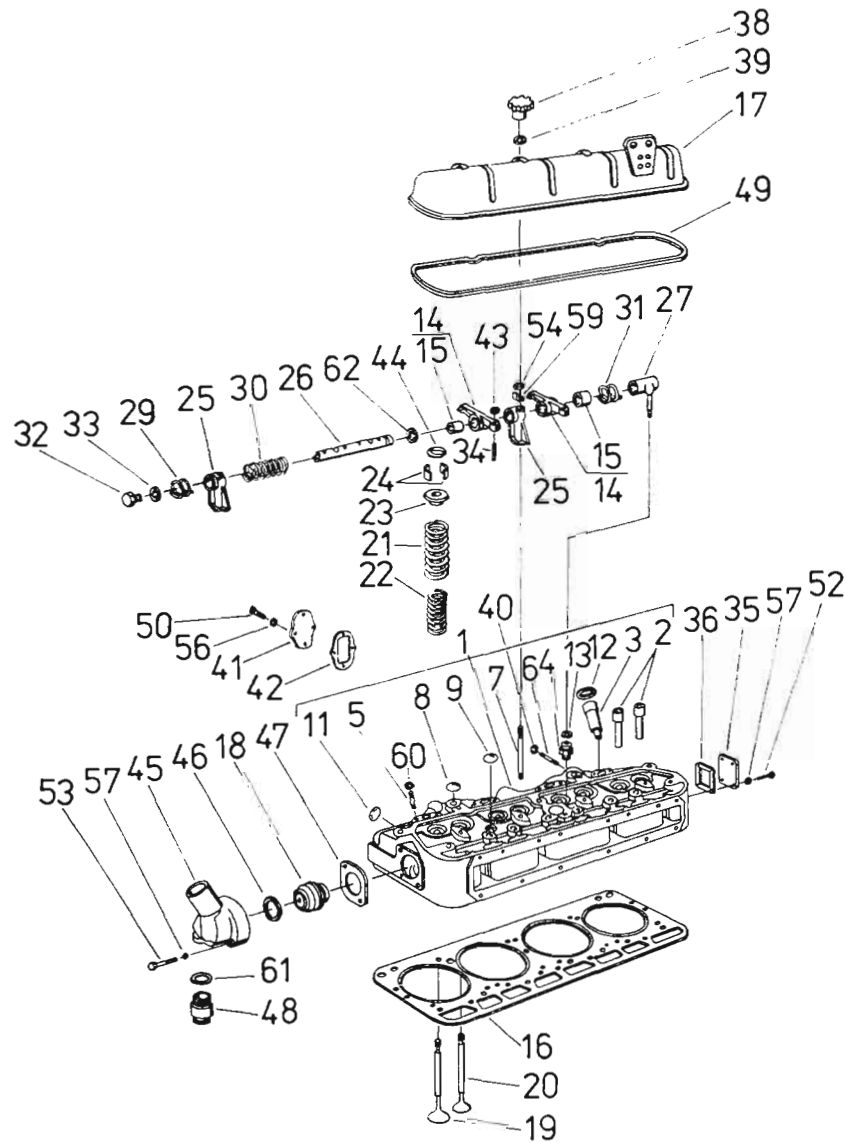
Tafel
Tabloul

Zylinderkopf, Ventile

Chiulasă, valve

D-110

Nr. comandă piesă de schimb Fortschritt	Nr. piesei de schimb U. T. Braşov	Benennung	Denumirea	Buc.	Masa în kg
1	110.02.010	Zylinderkopf, vollständig	Chiulasă, as.	1	
2	103.02.107	Ventilführung	Ghidul supapei	8	
3	103.02.109	Einspritzdüsenbuchse	Bucşa injectorului	4	
4	103.02.182	Anschlußstück	Piesă de racordare	1	
5	103.02.168	Stiftschraube	Prezon	8	
6		Stiftschraube M 10 x 1 x 32	Prezon	4	
		NUT-PN 53			
7		Stiftschraube M 12 x 115	Prezon	4	
		NUT-PN 53			
8		Deckel Ø 20 NUT-PN 18	Capac	1	
9		Deckel Ø 28 NUT-PN 18	Capac	3	
11		Deckel Ø 36 NUT-PN 18	Capac	2	
12	103.02.189	Ring	Inel	4	
13		Rundring 60-7,3 x 2,4	Inel rotund	1	
		NUT-PN 39			
14	103.02.014	Kipphebel, vollständig	Culbutor, as.	8	
15	103.02.184	Buchse	Bucşa	8	
16	103.02.017	Dichtung	Garnitură	1	
17	110.02.027	Zylinderkopfdeckel	Capacul chiulasei	1	
18	154.36-00	Thermostat TS 650	Termostat	1	
19	103.02.117	Einlaßventil	Supapă de admisie	4	
20	103.02.118	Auslaßventil	Supapă de evacuare	4	
21	103.02.119	Ventilaußenfeder	Resort exterior al supapei	8	
22	103.02.120	Ventilinnenfeder	Resort interior al supapei	8	
23	103.02.121	Ventilfederteller	Talerul resortului supapei	8	
24	103.02.122	Ventilkegelhälfte	Semiconul supapei	16	
25	103.02.123	Stütze	Suport	4	
26	103.02.124	Kipphebelwelle	Axul culbutorului	2	
27	103.02.025	Verbindungsbuchse	Bucşa de legătură	1	
29	103.02.127	Feder	Arc	2	
30	103.02.128	Feder	Arc	2	
31	103.02.129	Feder	Arc	2	
32		Stopfen M 16 x 1,5	Dop	2	
		NUT-PN 116			
33	110.02.117	Scheibe	Rondelă	2	
34	118.02.141	Kipphebeleinstellschraube	Şurub de reglare culbutor	8	
35	103.02.191	Deckel	Căpăcel	1	
36	103.02.136	Dichtung	Garnitură	1	
38	103.02.021	Mutter	Piuliţă	4	
39	103.02.139	Dichtung	Garnitură	4	
40	103.02.140	Mutter	Piuliţă	4	
41	103.02.150	Deckel	Căpăcel	1	
42	103.02.151	Dichtung	Garnitură	1	
43	103.02.152	Mutter	Piuliţă	8	
44	103.02.156	Dichtung	Garnitură	8	
45	103.02.158	Thermostatgehäuse	Corpul termostatului	1	
46	103.02.159	Dichtungsring	Inel de etanşare	1	
47	103.02.160	Dichtung	Garnitură	1	
48	103.02.161	Verbindungsrohr	Tub de legătură	1	



005

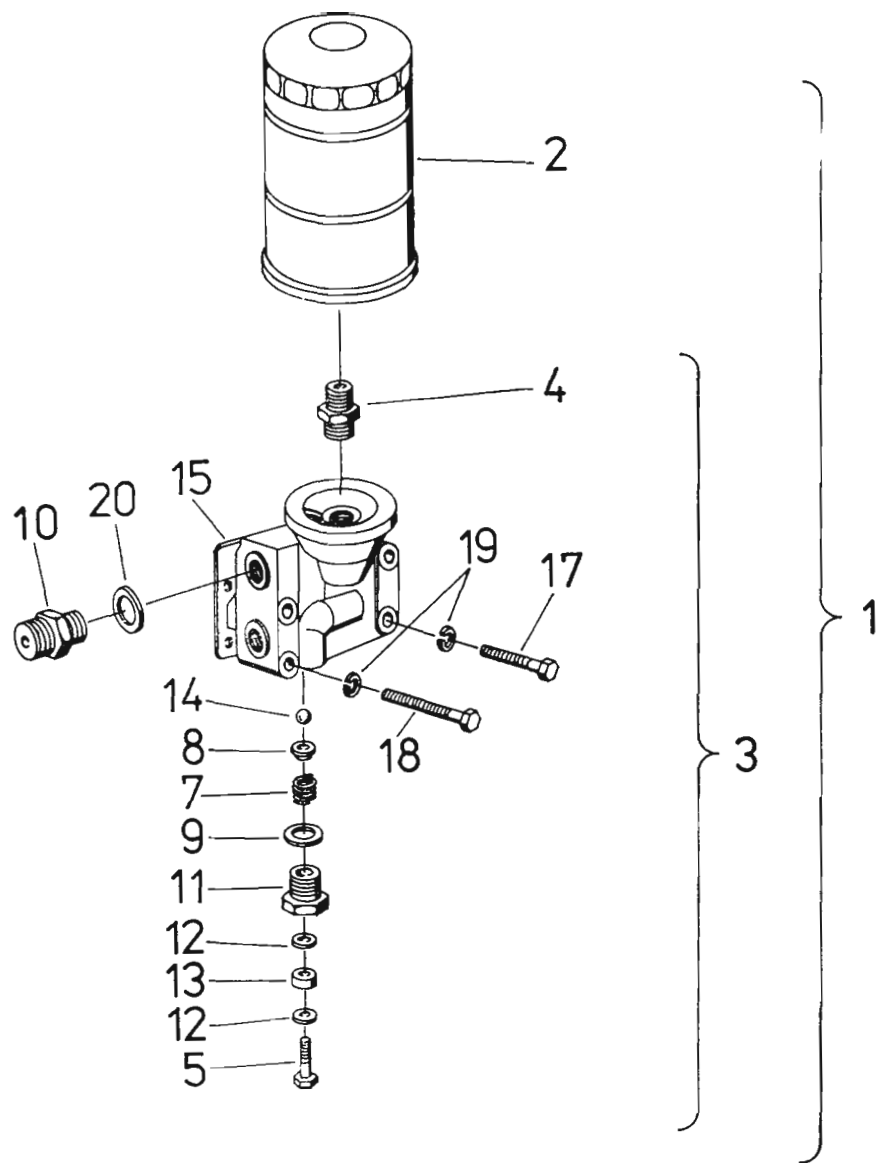
Tafel
Tabloul

Zylinderkopf, Ventile

Chiulasă, valve

D-110

	Nr. comandă piesă de schimb Fortschritt	Nr. piesei de schimb U. T. Braşov	Benennung	Denumirea	Buc.	Masa in kg
49		103.02.169	Dichtung	Garnitură	1	
50			Sechskantschraube M 6 x 16 STAS 4845-80	Şurub cu cap hexagonal	4	
52			Sechskantschraube M 8 x 25 STAS 4845-80	Şurub cu cap hexagonal	4	
53			Sechskantschraube M 8 x 55 STAS 4272-80	Şurub cu cap hexagonal	2	
54			Sechskantmutter M 12 STAS 4071-80	Piuliţă hexagonală	4	
56			Federring MN 6 STAS 7666/2-80	Inel de siguranţă	4	
57			Federring MN 8 STAS 7666/2-80	Inel de siguranţă	6	
59		103.02.183	Sicherungsscheibe	Tablă de siguranţă	4	
60			Sechskantmutter M 10 x 1 NUT-PN 158	Piuliţă hexagonală	8	
61			Rundring 60-21 x 3 NUT-PN 39	Inel rotund	2	
62			Rundring 80-17,3 x 2,4 NUT-PN 39	Inel rotund	2	



006

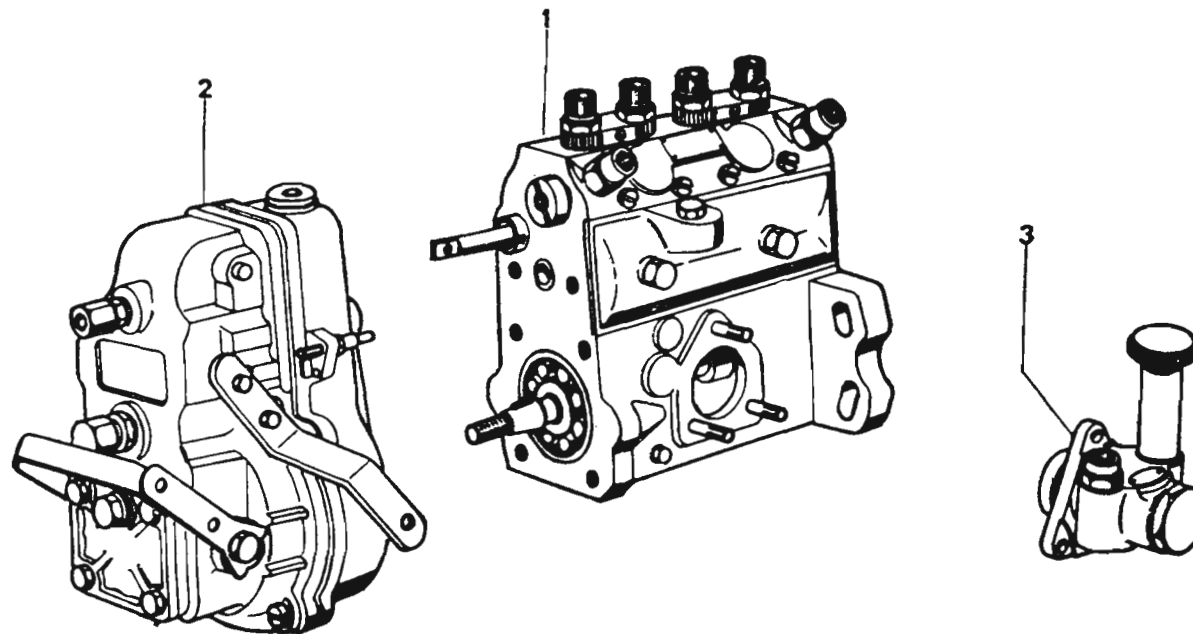
Tafel
Tabloul

Oilfilter

Filtru de ulei

D-110

	Nr. comandă piesă de schimb Fortschritt	Nr. piesei de schimb U. T. Braşov	Benennung	Denumirea	Buc.	Masa în kg
1		110.09.012	Ölfilter, vollständig	Filtru de ulei, as.	1	
2		89.05501.6003	Ölfilter	Filtru de ulei	1	
3		110.09.013	Halter, vollständig	Corp, as.	1	
4		110.09.115	Anschlußstück	Piesă de racordare	1	
5		110.09.103	Schraube	Şurub	1	
7		FU 21.000.002	Feder	Resort	1	
8		FU 21.000.003	Kugelsitz	Locaşul rotulei	1	
9		21.000.005	Dichtungsring	Inel de etanşare	1	
10		FU 21.000.010	Anschlußstück	Piesă de racordare	2	
11		FU 21.400.056	Stopfen	Dop	1	
12		FU 21.400.058	Dichtungsscheibe	Rondelă de etanşare	2	
13		FU 21.400.059	Buchse	Bucşă	1	
14			Kugel N VI-12-A STAS 5906-70	Bilă	1	
15		110.09.104	Dichtung	Garnitură	1	
17			Sechskantschraube M 10 x 35 STAS 4272-80	Şurub cu cap hexagonal	2	
18			Sechskantschraube M 10 x 55 STAS 4272-80	Şurub cu cap hexagonal	2	
19			Federring MN 10 STAS 7666/2-80	Inel de siguranţă	4	
20		FU 21.000.009	Dichtungsring	Inel de etanşare	2	



007

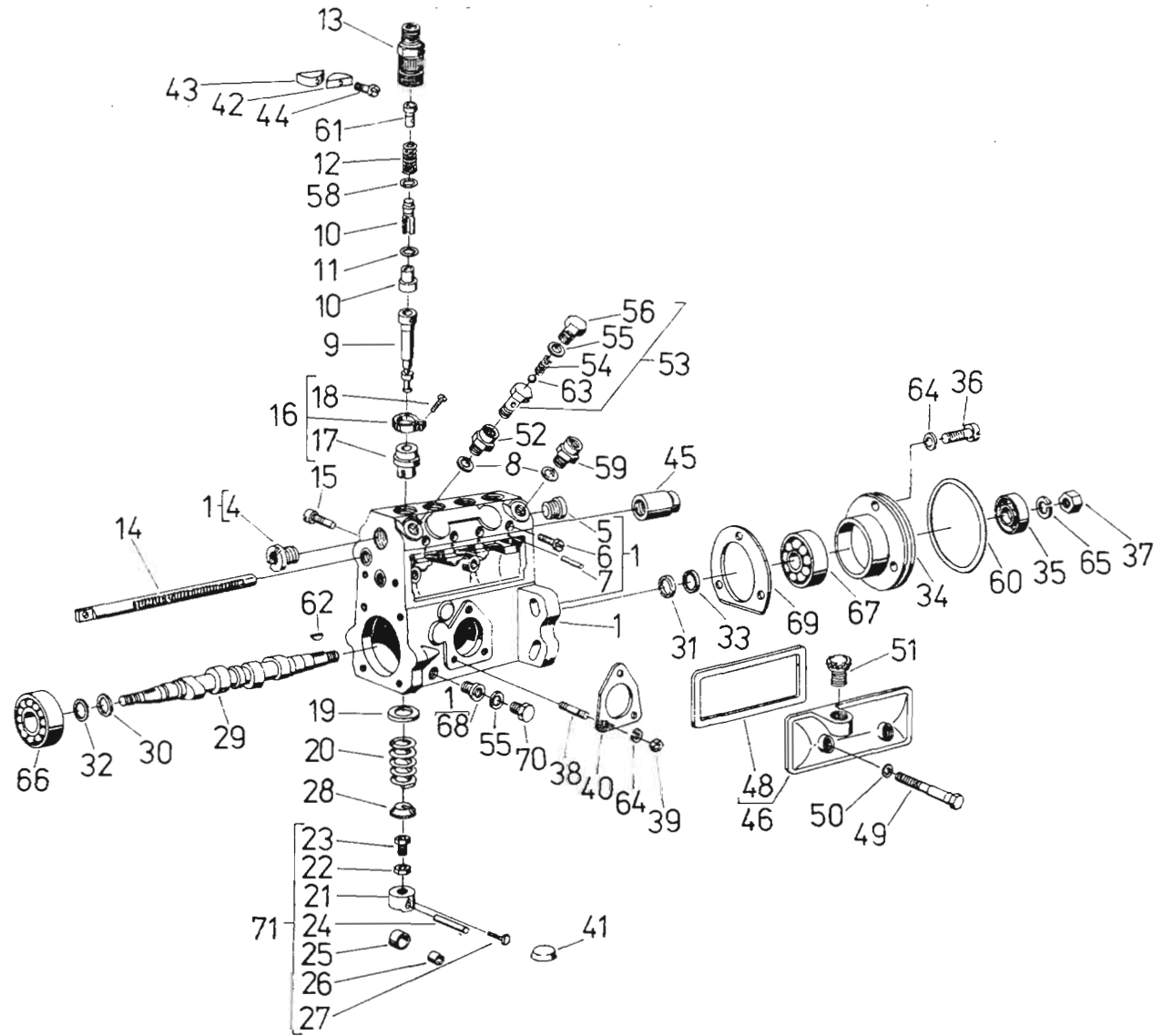
Tafel
Tablou

Einspritzpumpe, vollständig

Pompă de injecție, as.

D-110

	Nr. comandă piesă de schimb Fortschritt	Nr. piesei de schimb U. T. Braşov	Benennung	Denumirea	Buc.	Masa în kg
1		0 810894 002	Einspritzpumpe	Pompă de injecție	1	
2		0 420234 183	Regulator	Regulator	1	
3		0 840004 002	Förderpumpe	Pompă de alimentare	1	



008

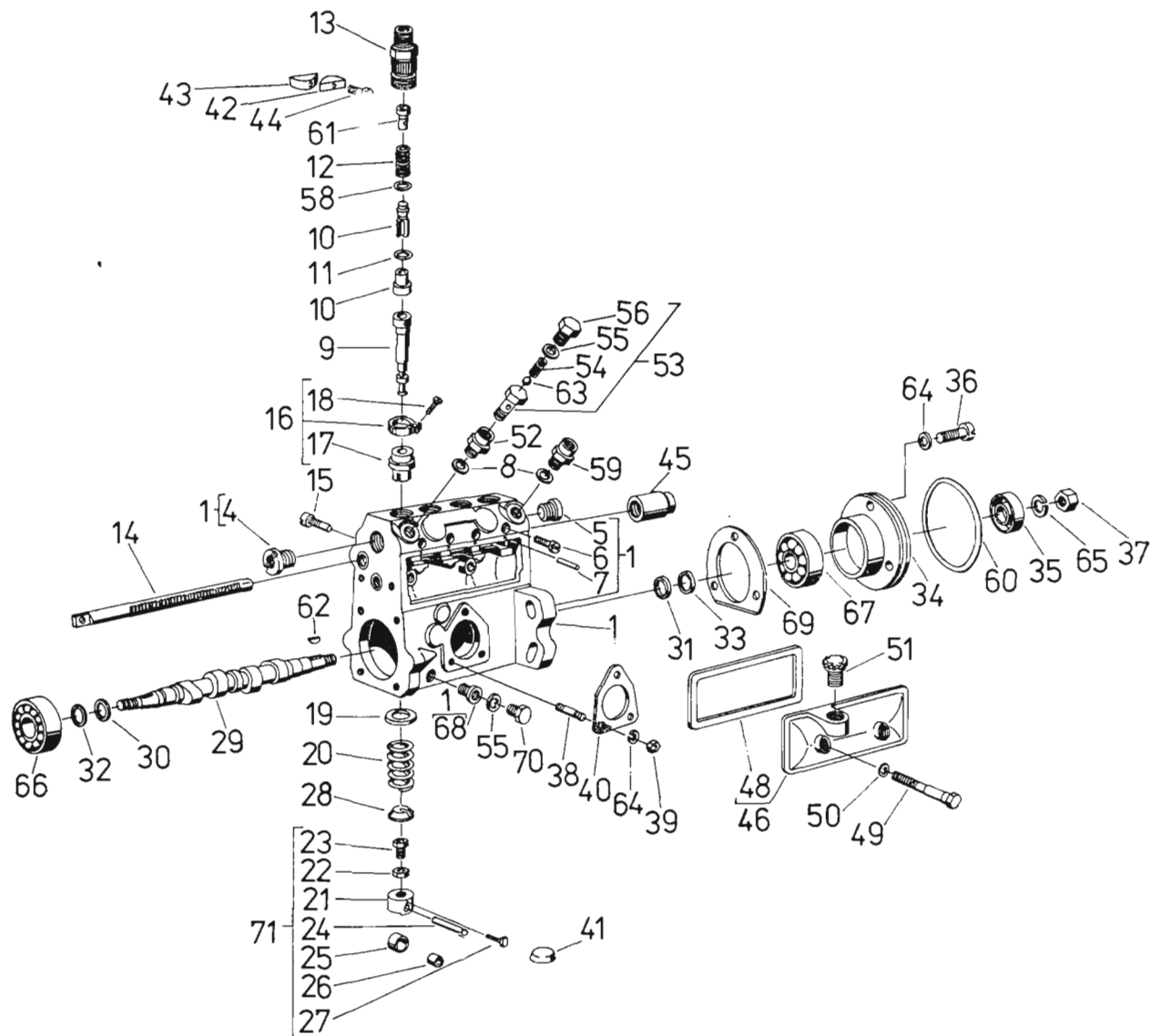
Tafel
Tabloul

Einspritzpumpe

Pompă de injecție

D-110

Nr. comandă piesă de schimb Fortschritt	Nr. piesei de schimb U. T. Braşov	Benennung	Denumirea	Buc.	Masa în kg
1	1 815 124 005	Pumpengehäuse, vollständig	Corpul pompei, as.	1	
4	1 823 463 000	Stopfen	Dop filetat	1	
5	1 813 463 000	Stopfen	Dop filetat	1	
6	1 413 463 020	Schraube	Şurub	4	
7	1 413 203 006	Stift	Ştift	4	
8	2 916 710 609	Dichtung	Garnitură	2	
9	1 418 325 095	Element	Element	4	
10	1 418 522 055	Förderventil	Supapă de refulare	4	
11	1 530 210 003	Rundring	Inel rotund	4	
12	1 414 813 013	Feder	Resort	4	
13	1 413 372 075	Spannstutzen	Ştuţ de fixare	4	
14	1 416 024 007	Stellstange	Tijă de reglare	1	
15	1 413 417 012	Schraube	Şurub	1	
16	1 416 336 062	Zahnstange, vollständig	Tijă dinţată, as.	4	
17	1 410 326 030	Mutter	Piuliţă	4	
18	1 413 417 050	Schraube	Şurub	4	
19	1 410 114 022	Teller, oberer	Taler superior	4	
20	1 414 618 005	Feder	Resort	4	
21	1 418 720 007	Gehäuse	Carcasă	4	
22	1 413 300 028	Mutter	Piuliţă	4	
23	1 413 450 010	Schraube	Şurub	4	
24	1 413 100 012	Bolzen	Bolţ	4	
25	1 410 202 006	Rolle	Rolă	4	
26	1 410 300 042	Buchse	Bucşă	4	
27	1 413 120 090	Gleitstück	Piatră de glisieră	4	
28	1 410 120 071	Teller, unterer	Taler inferior	4	
29	1 416 124 311	Nockenwelle	Axul cu came	1	
30	1 410 202 042	Ring	Inel	1	
31	1 410 202 034	Ringe	Inele	1	
32	1 410 101 610	Scheibe 0,1	Rondelă	n. B.	
	1 410 101 612	Scheibe 0,12	Rondelă	n. B.	
	1 410 101 614	Scheibe 0,14	Rondelă	n. B.	
	1 410 101 616	Scheibe 0,16	Rondelă	n. B.	
	1 410 101 618	Scheibe 0,18	Rondelă	n. B.	
	1 230 101 608	Scheibe 0,3	Rondelă	n. B.	
	1 410 101 620	Scheibe 0,5	Rondelă	n. B.	
	1 410 101 630	Scheibe 1,0	Rondelă	n. B.	
33	1 410 102 625	Scheibe 0,1	Rondelă	n. B.	
	1 410 102 626	Scheibe 0,12	Rondelă	n. B.	
	1 410 102 627	Scheibe 0,14	Rondelă	n. B.	
	1 410 102 628	Scheibe 0,16	Rondelă	n. B.	
	1 410 102 629	Scheibe 0,18	Rondelă	n. B.	
	1 410 102 630	Scheibe 0,5	Rondelă	n. B.	
34	1 415 522 051	Lagerdeckel	Capac lagăr	1	
35	1 810 282 000	Dichtung	Garnitură	1	
36		Zylinderkopfschraube M 6 x 16 STAS 3954-69	Şurub cu cap cilindric	4	
37		Sechskantmutter M 14 x 1,5 STAS 4071-80	Piuliţă hexagonală	1	
38	1 413 502 000	Stiftschraube	Prezon	3	
39		Sechskantmutter M 6 STAS 4071-80	Piuliţă hexagonală	3	
40	1 411 073 000	Dichtung	Garnitură	1	



008

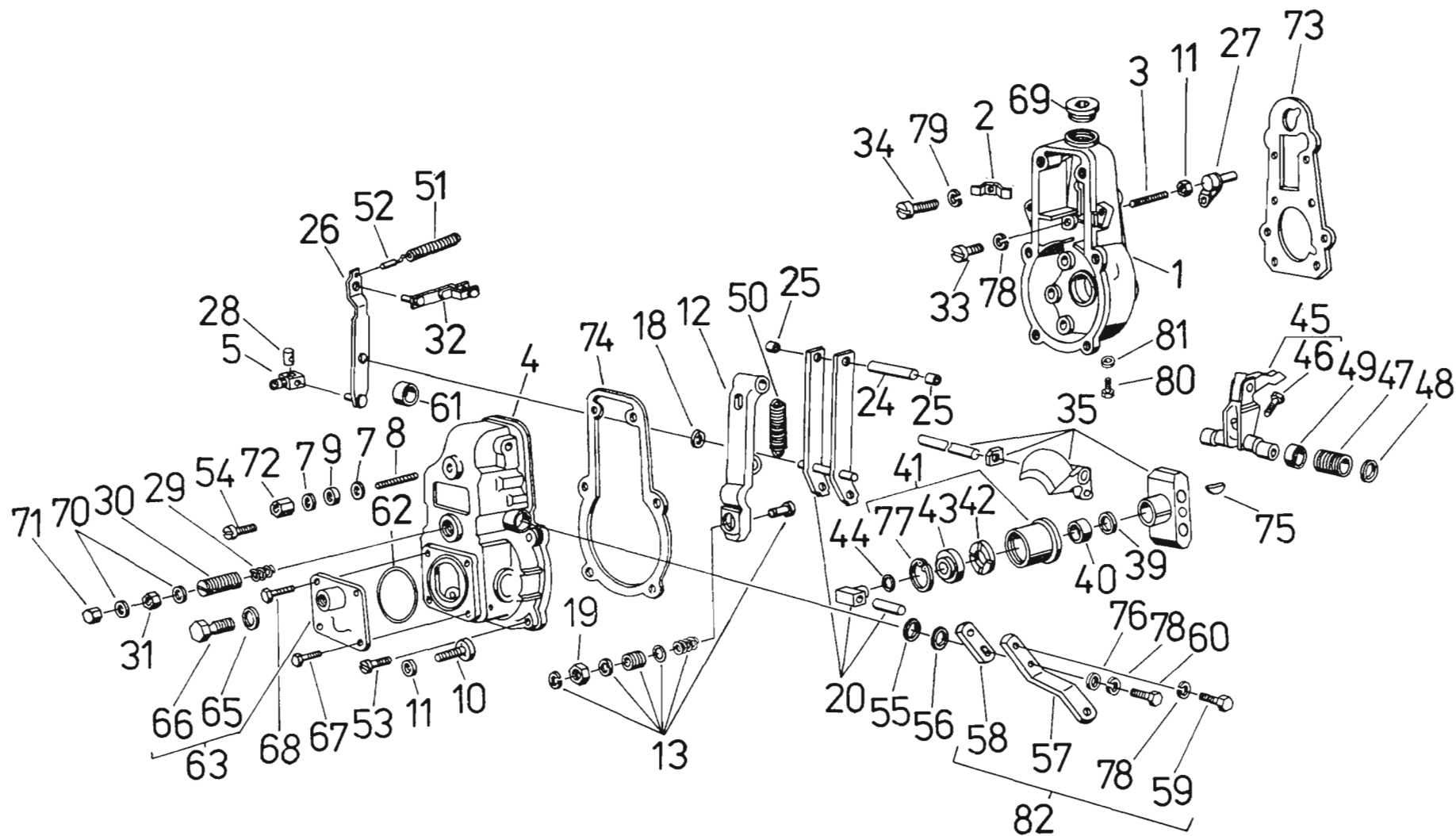
Tafel
Tabloul

Einspritzpumpe

Pompă de injecție

D-110

Nr. comandă piesă de schimb Fortschritt	Nr. piesei de schimb U. T. Braşov	Benennung	Denumirea	Buc.	Masa in kg
41	1 410 551 036	Deckel	Căpăcel	4	
42	1 810 023 000	Bügel	Bridă	2	
43	1 410 023 002	Bügel	Bridă	2	
44		Zylinderkopfschraube M 6 x 30 STAS 3954-69	Şurub cu cap cilindric	2	
45	1 820 521 001	Schutzblech	Tablă de protecție	1	
46	1 415 624 158	Deckel, vollst.	Capac, as.	1	
48	1 411 015 053	Dichtung	Garnitură	1	
49	1 413 453 000	Schraube	Şurub	2	
50	2 916 710 508	Dichtung	Garnitură	2	
51	1 857 104 001	Deckel	Capac filetat	1	
52	1 413 350 160	Anschlußstück	Piesă de racordare	1	
53	1 417 413 012	Ventil, vollständig	Supapă, as.	1	
54	1 414 610 008	Feder	Resort	1	
55	2 916 710 605	Dichtung	Garnitură	2	
56	1 413 462 025	Stopfen	Dop filetat	1	
58	1 410 105 001	Scheibe	Rondelă	4	
59	2 443 355 010	Anschlußstück	Piesă de racordare	1	
60	1 900 210 163	Rundring	Inel rotund	1	
61	1 413 121 009	Begrenzungsstück	Limitator	4	
62		Halbrundkeil 4 x 6,5 STAS 1012-71	Pană semirotondă	1	
63		Kugel IV/6 STAS 5906-76	Bilă	1	
64		Federring UN 6 STAS 7666/2-80	Inel de siguranță	7	
65		Federring UN 14 STAS 7666/2-80	Inel de siguranță	1	
66		Kugellager 30203 DIN 720	Rulment	1	
67		Kugellager 30204 DIN 720	Rulment	1	
68	1 410 365 003	Gewindebuchse	Bucșă filetată	1	
69	1 811 075 000	Dichtung	Garnitură	1	
70	1 413 461 010	Verschlußschraube	Dop filetat	1	
71	1 418 720 023	Stößel, vollständig	Tachet, as.	1	



009

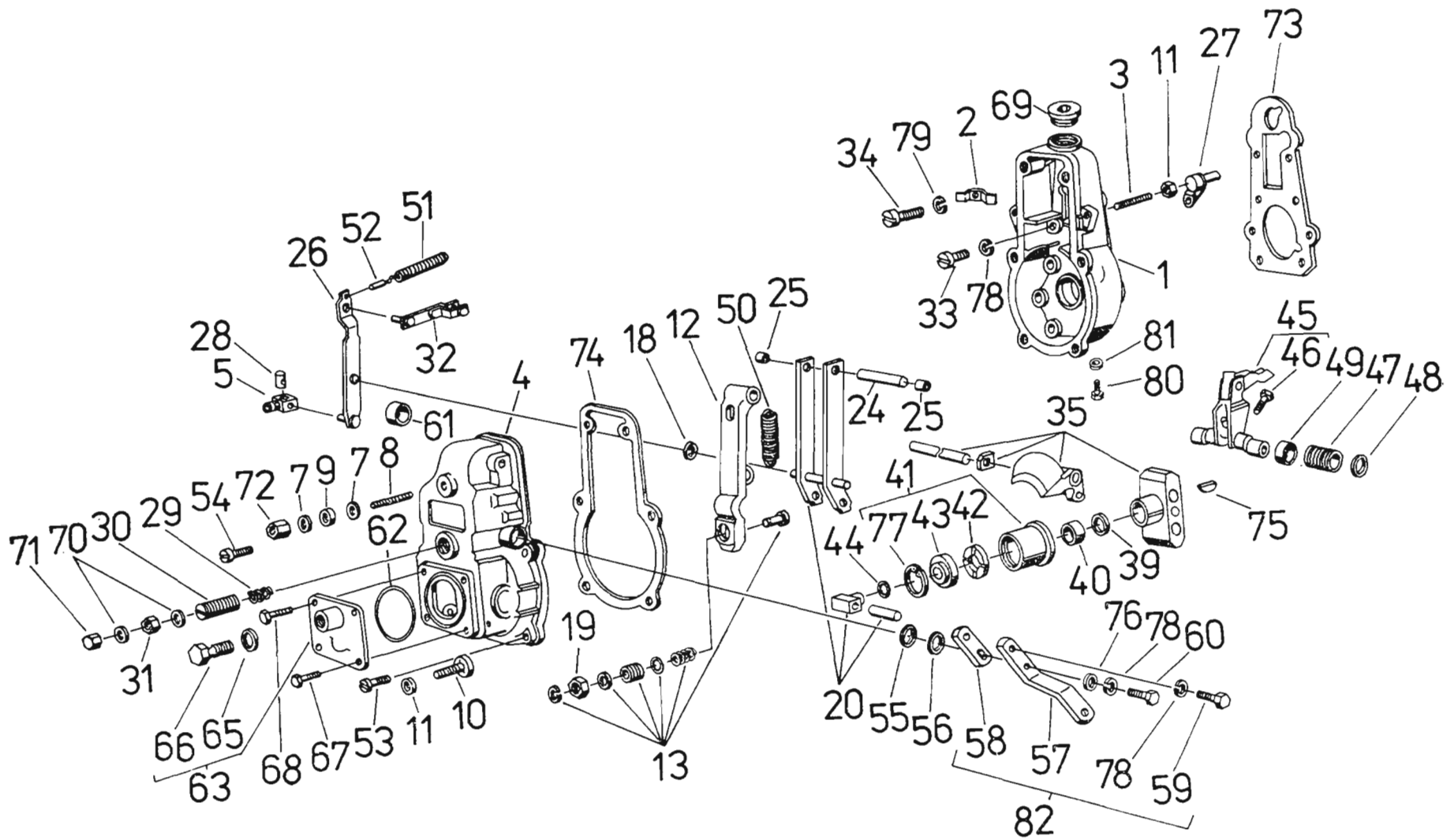
Tafel
Tabloul

Regler

Regulator

D-110

Nr. comandă piesă de schimb Fortschritt	Nr. piesei de schimb U.T. Braşov	Benennung	Denumirea	Buc.	Masa in kg
1	1 825 121 001	Regelkörper	Corpul regulatorului	1	
2	1 421 323 000	Bügel	Brăţară	1	
3	1 423 400 012	Bolzen	Bolţ	1	
4	1 425 621 001	Deckel	Capac	1	
5	1 422 123 005	Gelenkkopf	Cap de articulaţie	1	
7	2 916 710 508	Dichtung	Garnitură	2	
8	1 423 400 024	Bolzen	Bolţ	1	
9	2 915 051 106	Sechskantmutter	Piuliţă hexagonală	1	
10	1 423 410 011	Schraube	Şurub	1	
11		Sechskantmutter M 6 STAS 4071-80	Piuliţă hexagonală	2	
12	1 422 031 006	Hebel	Pirghie	1	
13	1 420 506 101	Versteller	Regulator	1	
18	2 916 080 007	Sicherungshebel	Pirghie de siguranţă	2	
19	1 423 300 030	Sechskantmutter	Piuliţă hexagonală	1	
20	1 421 933 048	Hebel	Pirghie	1	
24	1 423 000 005	Achse	Ax	1	
25	1 420 505 040	Deckel	Căpăcel	2	
26	1 421 901 036	Hebel	Pirghie	1	
27	1 420 524 000	Deckel	Căpăcel	1	
28	1 423 200 020	Bolzen	Bolţ	1	
29	1 424 641 000	Feder	Resort	1	
30	1 423 401 000	Bolzen	Bolţ	1	
31	1 423 300 020	Sechskantmutter	Piuliţă hexagonală	1	
32	1 421 901 152	Bügel	Brăţară	1	
33		Zylinderkopfschraube M 6 x 16 STAS 3954-69	Şurub cu cap cilindric	6	
34		Zylinderkopfschraube M 8 x 20 STAS 3954-69	Şurub cu cap cilindric	1	
35	1 828 194 001	Regler	Regulator	1	
39	1 420 151 001	Sicherungsring	Inel de siguranţă	1	
40	1 423 341 027	Mutter	Piuliţă	1	
41	1 420 322 026	Buchse, vollständig	Bucşă, as.	1	
42	1 420 103 005	Buchse	Bucşă	1	
43	1 420 220 003	Buchse	Bucşă	1	
44	1 520 101 603	Scheibe 0,2	Rondelă	n. B.	
	1 520 101 607	Scheibe 0,3	Rondelă	n. B.	
	1 520 101 609	Scheibe 0,4	Rondelă	n. B.	
	1 520 101 635	Scheibe 1,0	Rondelă	n. B.	
45	1 422 013 036	Schwingungshebel, vollständig	Pirghia balansierului, as.	1	
46	1 423 413 000	Stellschraube	Şurub de reglare	1	
47	1 420 328 034	Buchse	Bucşă	2	
48	1 900 210 013	Rundring	Inel rotund	2	
49	2 916 080 015	Sicherungsscheibe	Şaibă de siguranţă	2	
50	1 424 650 005	Feder	Resort	1	
51	1 424 650 009	Feder	Resort	1	
52	1 420 707 001	Rohr	Tub	2	
53		Zylinderkopfschraube M 6 x 25 STAS 3954-69	Şurub cu cap cilindric	4	
54		Zylinderkopfschraube M 6 x 40 STAS 3954-69	Şurub cu cap cilindric	2	
55	1 420 210 010	Rundring	Inel rotund	1	



009

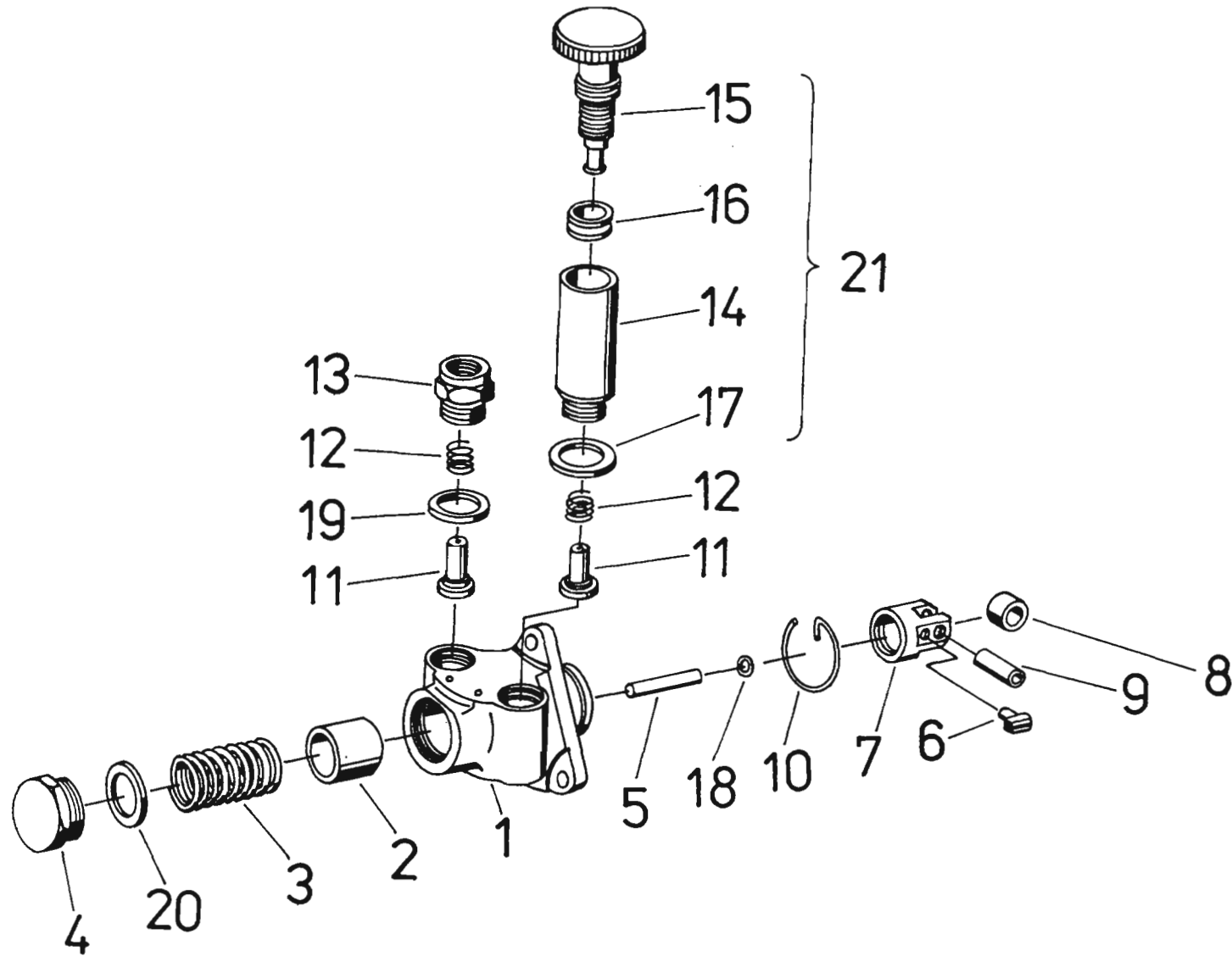
Tafel
Tabloul

Regler

Regulator

D-110

	Nr. comandă piesă de schimb Fortschritt	Nr. piesei de schimb U. T. Braşov	Benennung	Denumirea	Buc.	Masa in kg
56		1 420 101 030	Scheibe 0,1	Rondelă	n. B.	
		1 420 101 634	Scheibe 0,5	Rondelă	n. B.	
57		C 420 360 051	Hebel	Pirghie	1	
58		1 421 900 057	Hebel	Pirghie	1	
59			Sechskantschraube M 6 x 14 STAS 4845-80	Şurub cu cap hexagonal	1	
60			Sechskantschraube M 6 x 20 STAS 4845-80	Şurub cu cap hexagonal	1	
61		1 420 500 005	Deckel	Căpăcel	1	
62		1 420 206 001	Dichtung	Garnitură	1	
63		1 821 060 002	Deckel, vollständig	Capac, as.	1	
65		2 916 710 605	Dichtung	Garnitură	1	
66		1 413 416 010	Stopfen	Dop filetat	1	
67			Sechskantschraube M 6 x 10 S STAS 4845-80	Şurub cu cap hexagonal	2	
68			Sechskantschraube M 6 x 10 STAS 4845-80	Şurub cu cap hexagonal	2	
69		1 423 462 001	Stopfen	Dop filetat	1	
70		2 916 710 607	Dichtung	Garnitură	2	
71		1 423 317 044	Mutter	Piuliţă	1	
72		1 423 317 043	Mutter	Piuliţă	1	
73		1 421 015 007	Dichtung	Garnitură	1	
74		1 429 999 001	Dichtung	Garnitură	1	
75			Halbrundkeil 3 x 6,5 STAS 1012-71	Pană semirotundă	1	
76			Scheibe A 6 STAS 5200-80	Rondelă	1	
77			Sicherungsring 30 STAS 5848/3-73	Inel de siguranţă	1	
78			Federring UN 6 STAS 7666/1-80	Inel de siguranţă	8	
79			Federring UN 8 STAS 7666/1-80	Inel de siguranţă	1	
80		1 413 461 010	Stopfen	Dop filetat	1	
81		2 916 710 605	Dichtung	Garnitură	1	
82		C 420 360 052	Hebel, vollständig	Pirghie, as.	1	



010

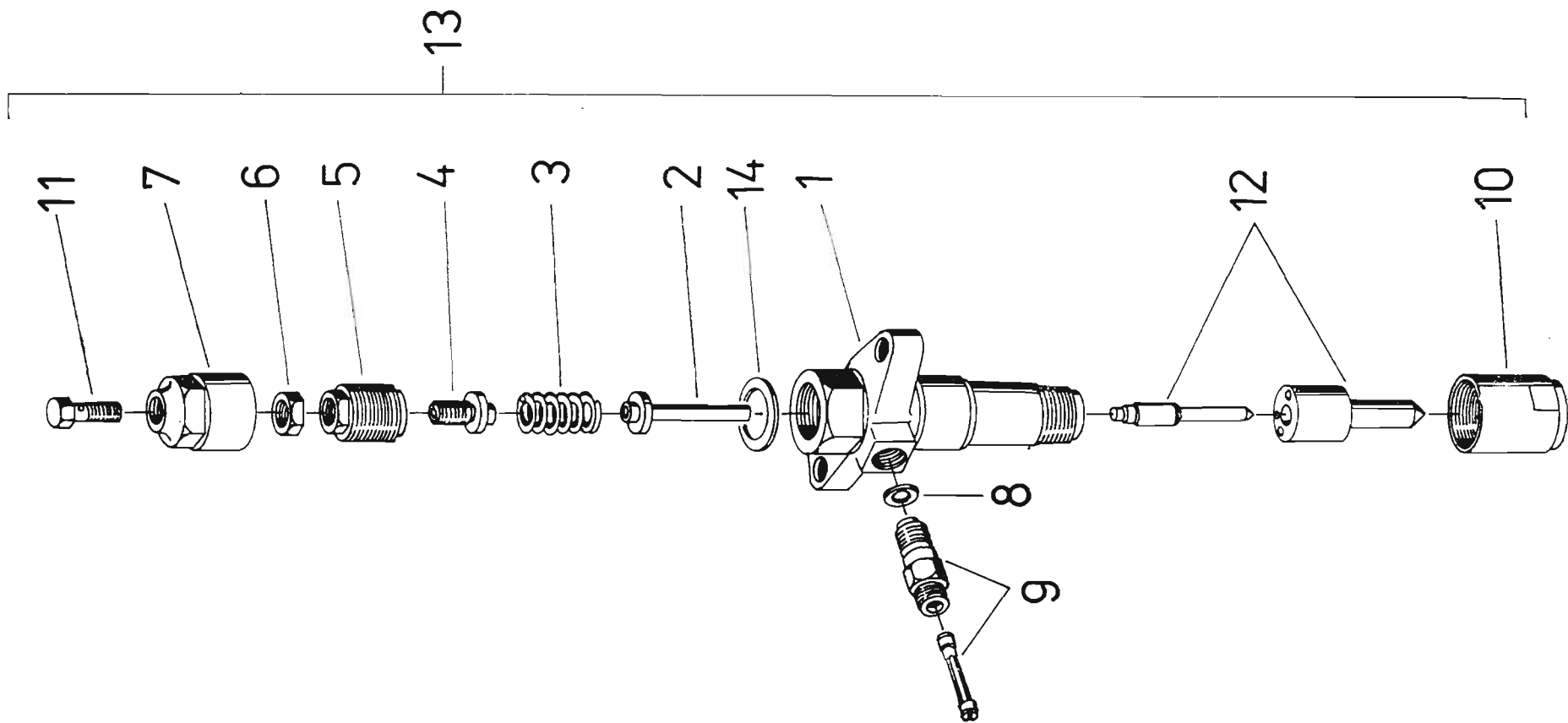
Tafel
Tabloul

Förderpumpe

Pompă de alimentare

D-110

	Nr. comandă piesă de schimb Fortschritt	Nr. piesei de schimb U. T. Braşov	Benennung	Denumirea	Buc.	Masa in kg
1		2445 103058	Förderpumpengehäuse	Corpul pompei de alimentare	1	
2		2440 520022	Kolben	Piston	1	
3		2444 617017	Feder	Resort	1	
4		2443 462014	Gewindestopfen	Dop filetat	1	
5		2443 100000	Stange	Tijă	1	
6		2443 120001	Bolzen	Bolț	2	
7		2442 120011	Stößel	Tachet	1	
8		2440 200000	Rolle	Rolă	1	
9		2443 100083	Achse	Ax	1	
10		2444 601000	Ring	Inel	1	
11		2443 123021	Ventil	Supapă	2	
12		2444 615006	Feder	Arc	2	
13		2443 355000	Anschlußstück	Piesă de racordare	1	
14		1840 525003	Pumpengehäuse	Corpul pompei	1	
15		1840 522004	Kolben	Piston	1	
16		2440 290001	Dichtung	Garnitură	1	
17		2440 109003	Dichtung	Garnitură	1	
18		1900 210100	Rundring	Inel rotund	1	
19		1230 203001	Scheibe	Rondelă	2	
20		2440 105000	Scheibe	Rondelă	1	
21		1847 222001	Ansaugpumpe, vollständig	Pompă de absorbire, as.	1	



011

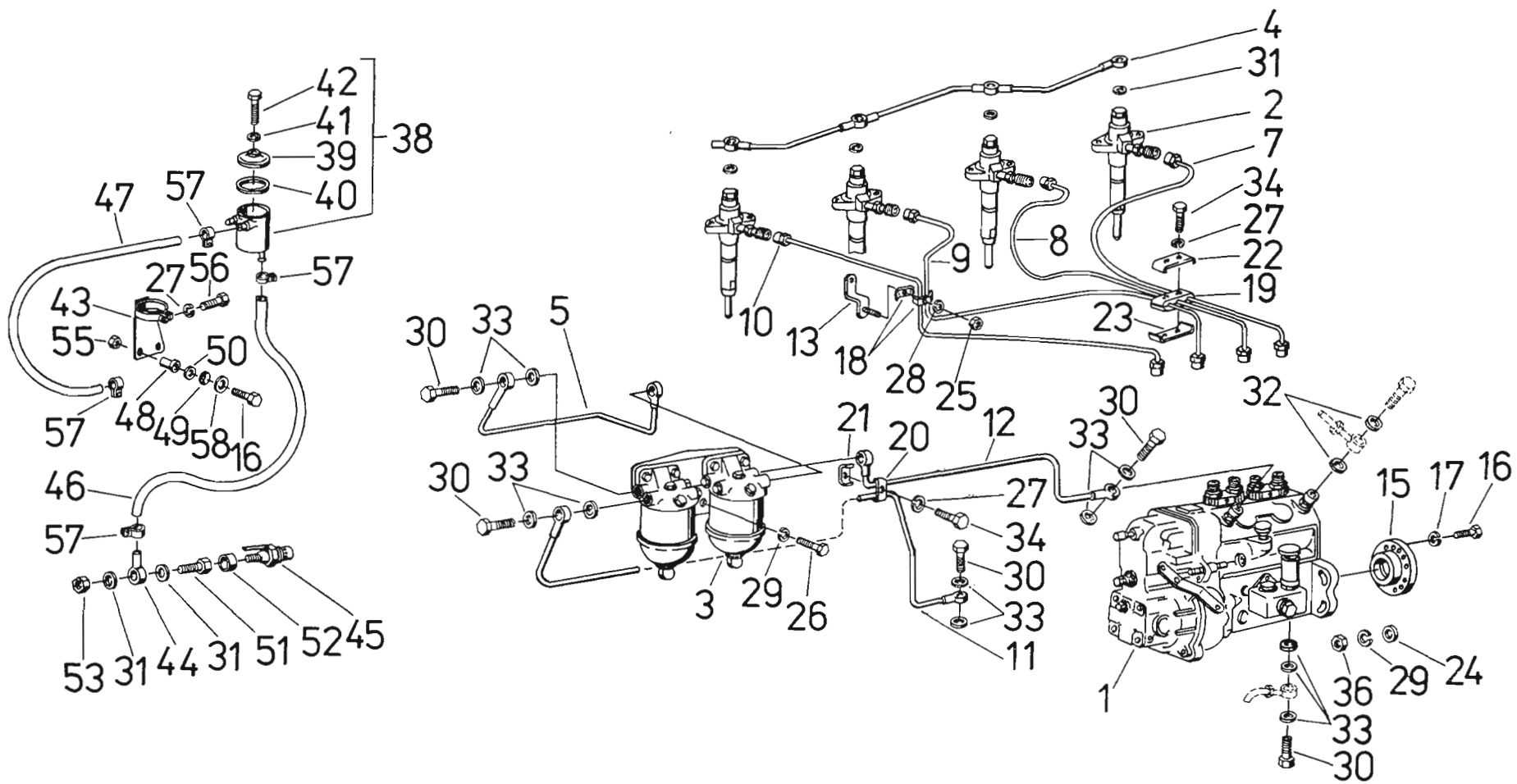
Tafel
Tabloul

Einspritzdüse

Jiclor

D-110

	Nr. comandă piesă de schimb Fortschritt	Nr. piesei de schimb U. T. Braşov	Benennung	Denumirea	Buc.	Masa în kg
1		2.435.114.003	Einspritzdüsenkörper	Corpul jiclorului	1	
2		2.433.104.422	Stange	Tijă	1	
3		2.434.615.008	Feder	Resort	1	
4		2.433.460.020	Schraube	Şurub	1	
5		1.830.369.002	Mutter	Piuliţă	1	
6		2.433.300.010	Kontermutter	Contrapiuliţă	1	
7		2.433.317.024	Mutter	Piuliţă	1	
8		2.430.100.040	Dichtung	Garnitură	1	
9		2.433.370.109	Anschluß	Racord	1	
10		2.433.314.066	Mutter	Piuliţă	1	
11		2.891.231.001	Hohlschraube	Şurub tubular	1	
12		0.433.271.036	Zerstäuber, vollständig	Pulverizator, as.	1	
13		0.431.204.013	Einspritzdüse, vollständig	Jiclor, as.	1	
14		1.830.105.002	Dichtung	Garnitură	1	



012

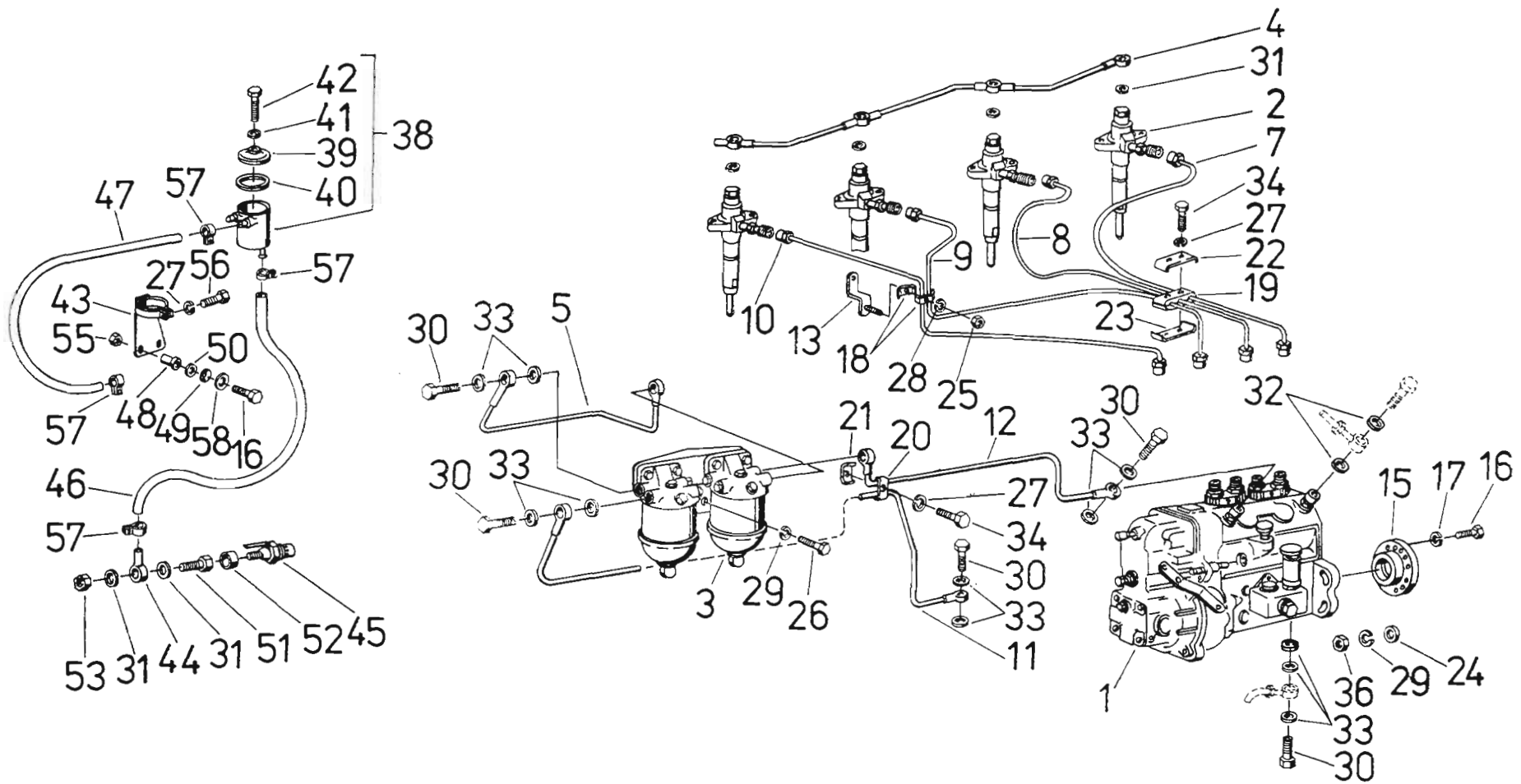
Tafel
Tabloul

Kraftstoffleitungssystem

Sistem de alimentare

D-110

Nr. comandă piesă de schimb Fortschritt	Nr. piesei de schimb U. T. Braşov	Benennung	Denumirea	Buc.	Masa in kg
1	0 800.474.011	Einspritzpumpe	Pompă de injecție	1	
2	0 832.281.000	Einspritzdüse	Jiclor	4	
3	110.16.030	Filterbatterie	Bateria de filtrare	1	
4	110.16.011	Überlaufleitung	Conductă de surplus	1	
5	110.16.013	Leitung vom Kraftstofffilter	Conductă de la filtrul de motorină	1	
7	110.16.017	Leitung von Einspritzdüse 1	Conductă de la jiclorul 1	1	
8	110.16.018	Leitung von Einspritzdüse 2	Conductă de la jiclorul 2	1	
9	110.16.019	Leitung von Einspritzdüse 3	Conductă de la jiclorul 3	1	
10	110.16.020	Leitung von Einspritzdüse 4	Conductă de la jiclorul 4	1	
11	110.16.021	Leitung van Pumpe zum Filter	Conductă de la pompă la filtru	1	
12	110.16.022	Leitung von Filter zur Pumpe	Conductă de la filtru la pompă	1	
13	103.16.022	Träger	Suport	1	
15	118.16.110	Flansch	Flanșă	1	
16		Sechskantschraube M 8 x 30 STAS 4272-80	Șurub cu cap hexagonal	2	
17		Federring MR 8 STAS 7666/2-80	Inel de siguranță	2	
18	103.16.124	Platte	Placă	2	
19	115.16.110	Muffe	Mufă	1	
20	121.16.108	Klemmhälfte, unten	Semicolier inferior	1	
21	121.16.109	Klemmhälfte, oben	Semicolier superior	1	
22	115.16.111	Klemmhälfte, oben	Semicolier superior	1	
23	115.16.112	Klemmhälfte, unten	Semicolier inferior	1	
24		Scheibe 10/12 NUT-PN 133	Rondelă	4	
25		Sechskantmutter M 6 STAS 4071-80	Piuliță hexagonală	1	
26		Sechskantschraube M 10 x 25 STAS 4845-80	Șurub cu cap hexagonal	2	
27		Federring MN 5 STAS 7666/2-80	Inel de siguranță	4	
28		Federring MN 6 STAS 7666/2-80	Inel de siguranță	1	
29		Federring MN 10 STAS 7666/2-80	Inel de siguranță	6	
30		Hohlschraube M 14 x 1,5 x 26 NUT-PN 26	Șurub tubular	7	
31		Scheibe 8,2/14 NUT-PN 103	Rondelă	10	
32		Scheibe 12/18 NUT-PN 103	Rondelă	2	
33		Scheibe 14,2/18 NUT-PN 103	Rondelă	15	
34		Sechskantschraube M 5 x 20 STAS 4272-80	Șurub cu cap hexagonal	3	
36		Sechskantmutter M 10 x 1,25 STAS 4071-80	Piuliță hexagonală	4	
38	115.16.043	Zusatzbehälter, vollständig	Rezervor suplimentar, as.	1	
39		Deckel	Căpăcel	1	
40	115.16.150	Dichtung	Garnitură	1	
41	115.16.151	Scheibe 5/11 NUT-PN 101	Rondelă	1	
42		Sechskantschraube M 5 x 60 STAS 4272-80	Șurub cu cap hexagonal	1	
43	115.16.019	Halter	Suport	1	
44	115.37.017	Anschlußstück	Piesă de racordare	1	
45		Thermostarter TS-1-00-00	Termostarter	1	
46	110.16.125	Schlauch	Furtun	1	
47	110.16.123	Schlauch	Furtun	1	



012

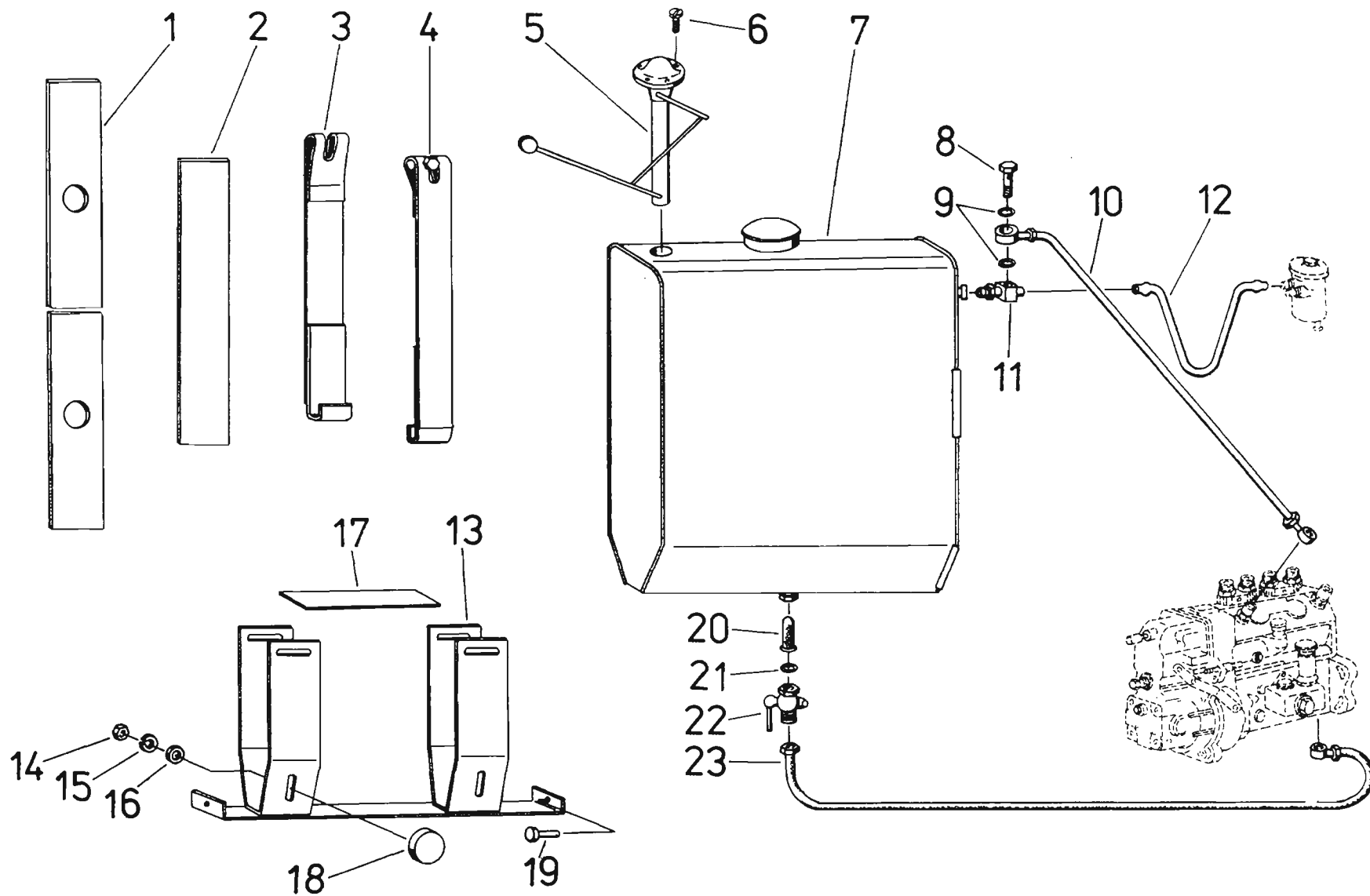
Tafel
Tabloul

Kraftstoffleitungssystem

Sistem de alimentare

D-110

	Nr. comandă piesă de schimb Fortschritt	Nr. piesei de schimb U. T. Braşov	Benennung	Denumirea	Buc.	Masa în kg
48		115.16.117	Distanzbuchse	Bucşă de distanţare	2	
49		115.16.118	Teller	Taler	4	
50		115.16.119	Scheibe	Rondelă	4	
51		115.37.107	Stützen	Ştuţ	1	
52		115.37.108	Dichtung	Garnitură	1	
53		115.37.128	Mutter	Piuliţă	1	
55			Sechskantmutter M 8	Piuliţă hexagonală	2	
56			STAS 4071-80 Sechskantschraube M 5 x 20	Şurub cu cap hexagonal	1	
57			STAS 7519-71 Schelle A 8 . . . 11 STAS 11162-78	Brăţară	5	
58			Scheibe 8/15 NUT-PN 138	Rondelă	2	



013

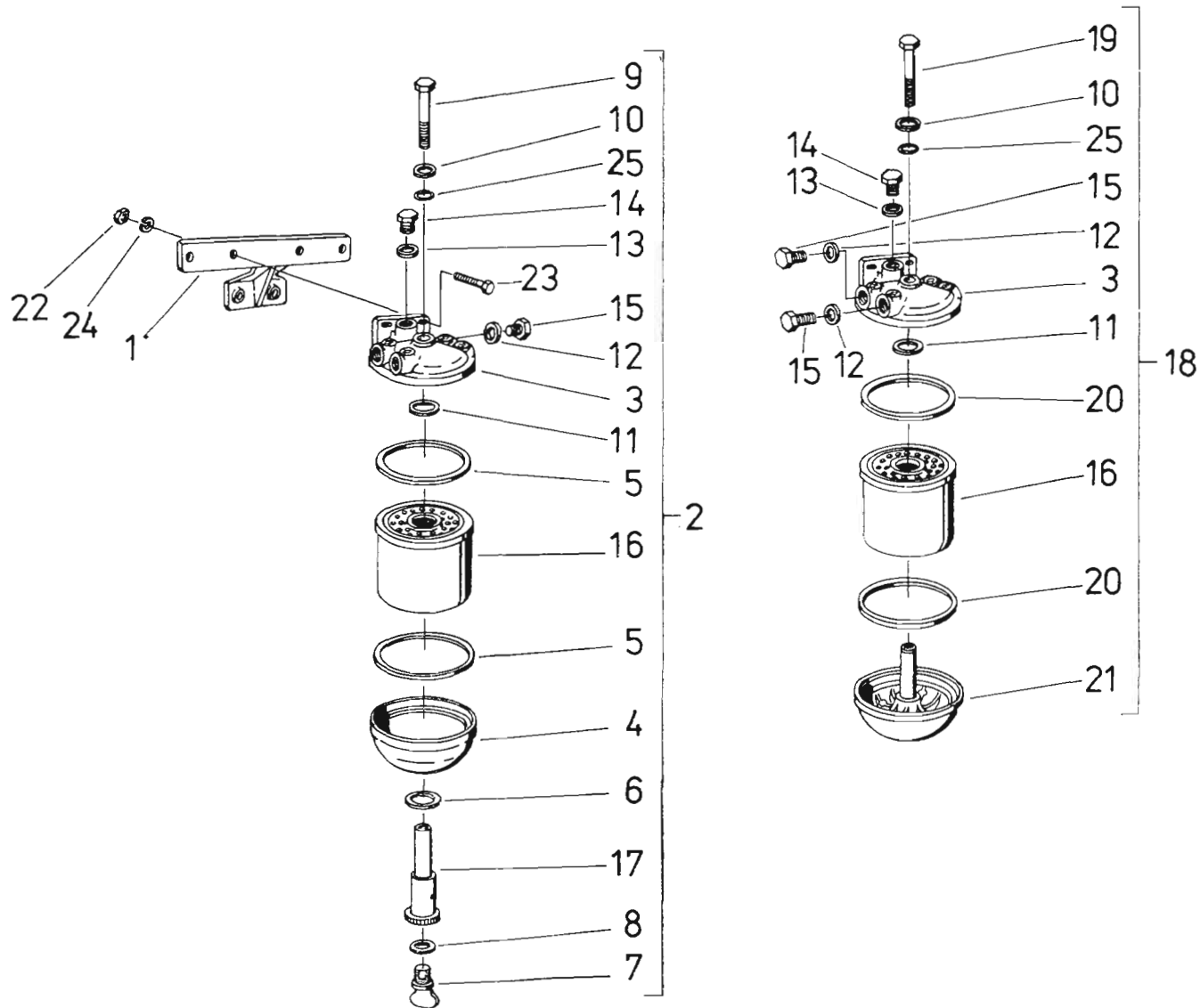
Tafel
Tabloul

Kraftstofftank

Rezervor de motorină

D-110

	Nr. comandă piesă de schimb Fortschritt	Nr. piesei de schimb U.T. Braşov	Benennung	Denumirea	Buc.	Masa in kg
1	1262 29440 6		Gummiauflage	Garnitură de cauciuc	2	
2	1262 29439 1		Unterlage	Adaos	4	
3	9923 94902 1		Band 1 E M 8 x 30 x 1 x 492 TGL 39-731	Bandă	2	
4	9923 94915 0		Spannband EM 8 x 30 x 1 x 492 TGL 39-731	Platbandă	2	
5	9019 87557 1		Geber für Kraftstoff Typ 3.1156/07	Transmițător pentru combustibil	1	
6	9936 93789 0		Zylinderschraube BM 5 x 25 TGL 0-84-5.8 gal Zn c	Șurub cu cap cilindric	5	
7	4140 75124 1		Kraftstoffbehälter	Rezervor de motorină	1	
8	9946 92733 1		Hohlschraube A 8 TGL 21619-St gal Zn c	Șurub tubular	1	
9	9970 90825 7		Dichtring A 12 x 18 TGL 0-7603-Cu	Inel de etanșare	2	
10	9908 97025 1		Schlauchleitung CC 6 x 1250 HFPS 18113	Conductă flexibilă	1	
11	4140 75198 1		Anschlußstück	Piesă de racordare	1	0,120
12	9922 97063 0		PVC-Schlauch 7 x 10,5 Typ 605-glasklar-450	Furtun PVC, transparent	1	
13	1262 29437 5		Behälteraufnahme	Suport rezervor	1	
14	9950 89588 1		Sechskantmutter M 8 TGL 0-934-6 gal Zn c	Piuliță hexagonală	4	
15	9961 91097 6		Federring B 8 TGL 7403 gal Zn c	Inel de siguranță	4	
16	9961 92167 3		Scheibe A 9,5 TGL 0-440 gal Zn c	Rondelă	4	
17	1262 29441 4		Gummiauflage	Adaos de cauciuc	1	
18	4140 75120 0		Rundlager Gm 87 Shore Härte 40 t 5	Lagăr	4	
19	4140 75129 0		Gummipuffer	Tampon de cauciuc	4	
20	4140 75130 5		Sieb 109.225-015.4	Șită	1	
21	9907 91327 7		Rundring 10 x 3 TGL 6365 WS 1.957	Inel rotund	1	
22	9910 94700 8		Durchgangshahn B 16 x 1,5 TGL 7119	Robinet	1	
23	9908 97026 0		Schlauchleitung AC 8 x 1600 – HFPS 18113	Conductă flexibilă	1	



014

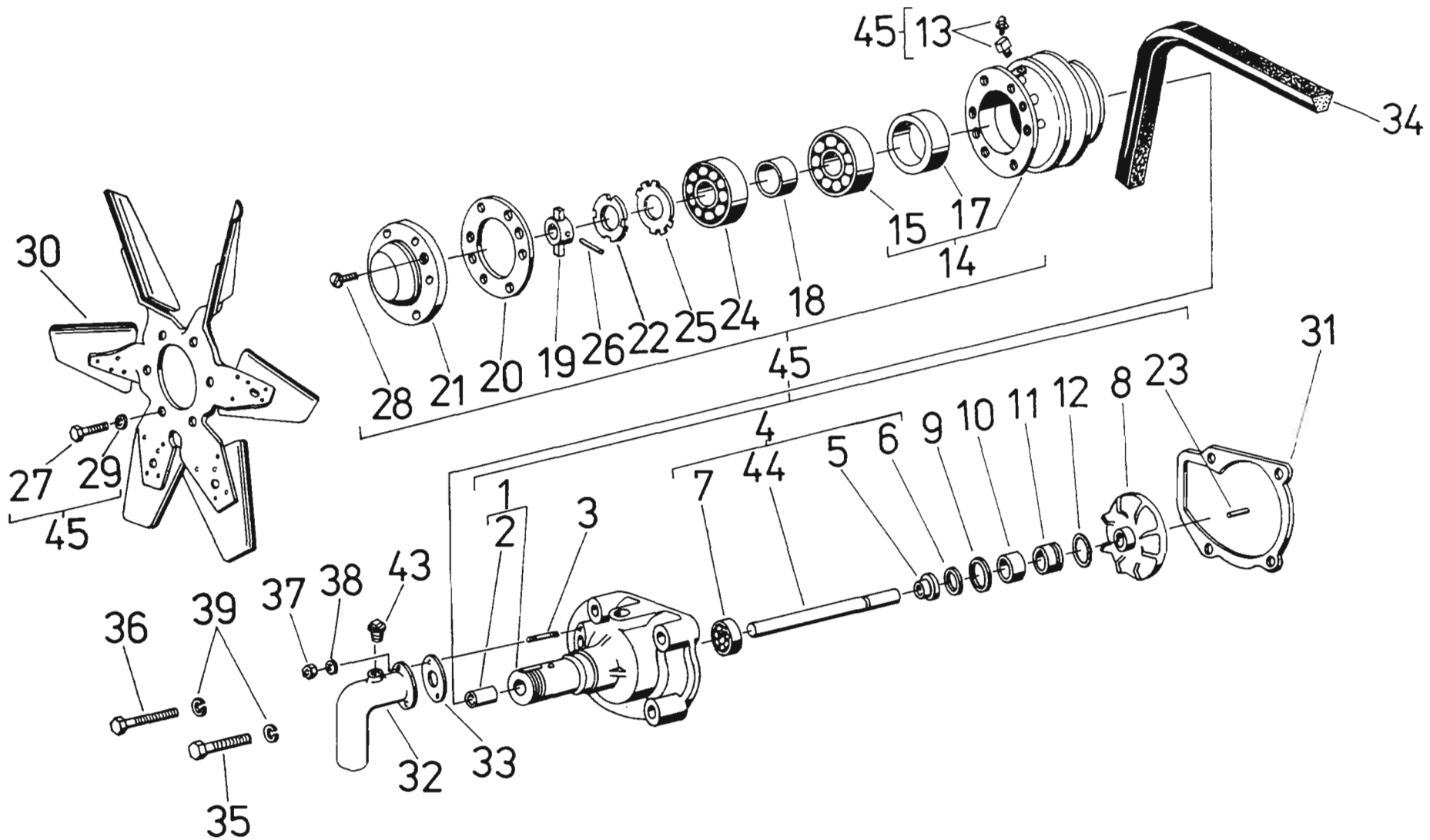
Tafel
Tabloul

Filterbatterie

Bateria de filtrare

D-110

Nr. comandă piesă de schimb Fortschritt	Nr. piesei de schimb U. T. Braşov	Benennung	Denumirea	Buc.	Masa în kg
1	110.16.106	Filterhalter	Suport filtru	1	
2	FC 25.00.00	Kraftstofffilter, vollständig	Filtru de combustibil, as.	1	
3	FC 25.00.01	Filterdeckel	Capacul filtrului	2	
4	FC 25.00.02	Klärbecher	Pahar decantor	1	
5	FC 25.00.03	Dichtung	Garnitură	2	
6	FC 25.00.04	Dichtung	Garnitură	1	
7	FC 25.00.05 A	Schraube	Şurub	1	
8	FC 25.00.06	Dichtung	Garnitură	1	
9	FC 25.00.07	Sechskantschraube	Şurub cu cap hexagonal	1	
10		Scheibe P-1031	Rondelă	2	
11	FC 25.00.09	Dichtring	Inel de etanşare	2	
12	FC 25.00.10	Scheibe	Rondelă	4	
13	FC 25.00.11	Scheibe	Rondelă	2	
14	FC 25.00.12	Verschlußstopfen	Dop filetat	2	
15	FC 25.00.13	Verschlußstopfen	Dop filetat	4	
16	FC 25.10.00	Filtereinsatz	Cartuş filtrant	2	
17	FC 25.20.00	Stange	Tijă	1	
18	FC 26.00.00	Kraftstofffilter, vollständig	Filtru de combustibil, as.	1	
19	FC 26.00.02	Sechskantschraube	Şurub cu cap hexagonal	1	
20	FC 26.00.03	Dichtung	Garnitură	2	
21	FC 26.10.00	Klärbecher	Pahar decantor	1	
22		Sechskantmutter M 10 STAS 4071-80	Piuliţă hexagonală	4	
23		Sechskantschraube M 10 x 30 STAS 4845-80	Şurub cu cap hexagonal	4	
24		Federring MN 10 STAS 7666/2-80	Inel de siguranţă	4	
25		Rundring P-1030	Inel rotund	2	



015

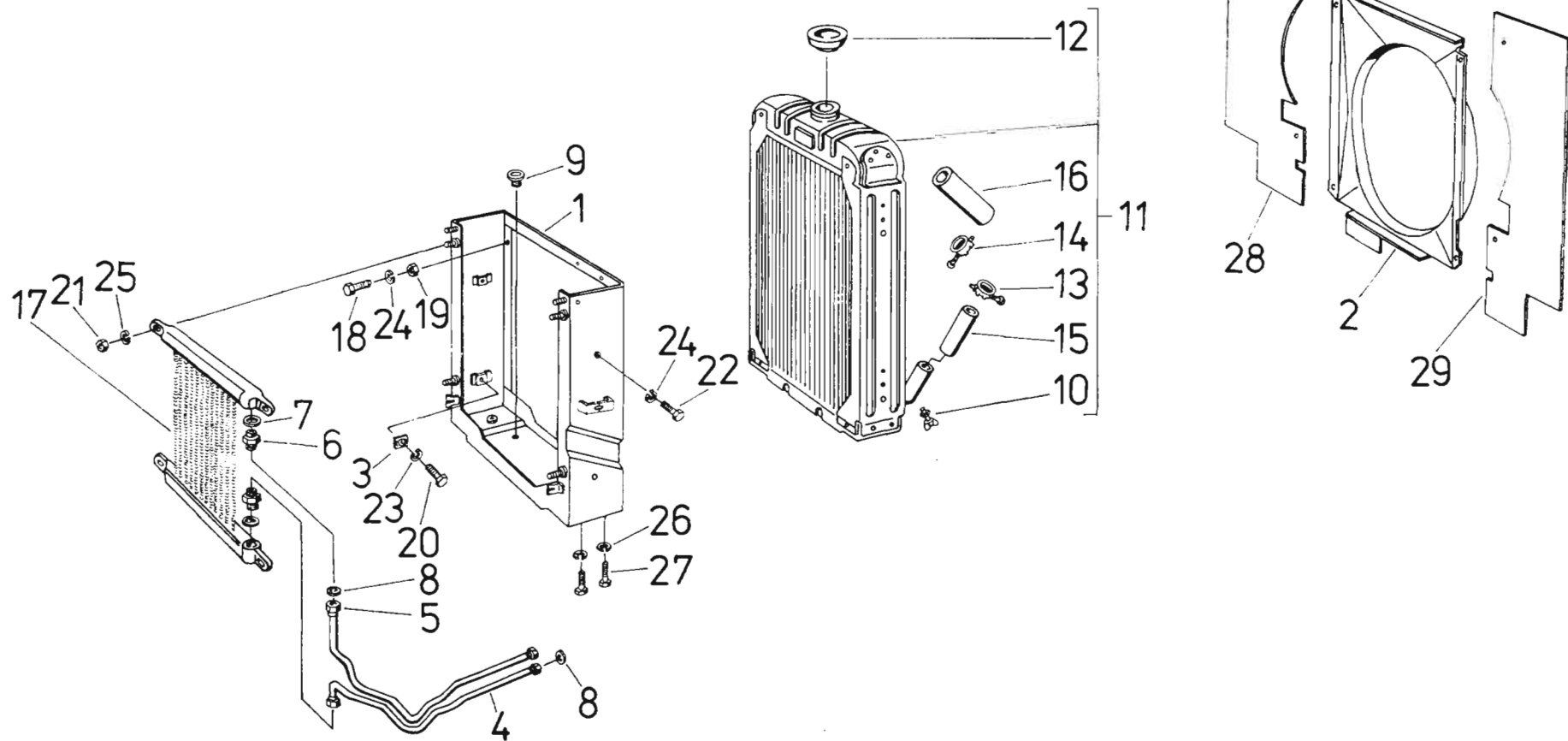
Tafel
Tabloul

Kühlwasserpumpe

Pompă de apă

D-110

	Nr. comandă piesă de schimb Fortschritt	Nr. piesei de schimb U. T. Braşov	Benennung	Denumirea	Buc.	Masa în kg
1		EVT 103.510 A	Pumpengehäuse, vollständig	Corpul pompei, as.	1	
2		VT 103.512	Buchse	Bucşă	1	
3		110.1307.003	Stiftschraube	Prezon	2	
4		VT 103.520 A	Welle, vollständig	Ax, as.	1	
5		120.1307.026	Ölabstreifring	Inel deflector	1	
6		120.1307.044	Ring	Inel	1	
7			Kugellager 6203-2 RS STAS 3041-80	Rulment	1	
8		E 103.522	Flügelrad	Roata pompei	1	
9		76.00.432	Gegenring	Contrainel	1	
10		211.1307.208	Sicherung	Siguranţă	1	
11			Rundring 25,3 x 2,4 NUT-PN 39	Inel rotund	1	
12			Dichtring 21 x 40 x 17 76-66	Inel de etanşare	1	
13			Kugeldruckschmierkopf UA 3/PV 3 STAS 1116-69	Ungător cu bilă	1	
14		D 110.1307.001	Riemenscheibe, vollständig	Fulie, as.	1	
15		VT 103.532	Kugellager	Rulment	1	
17			Dichtring A 50 x 70 x 12 STAS 7950/1-78	Inel de etanşare	1	
18		VT 103.535 A	Distanzbuchse	Bucşă de distanţare	1	
19		VT 103.536	Mitnehmer	Antrenor	1	
20		VT 103.537	Dichtung	Garnitură	1	
21		VT 103.538	Riemenscheibendeckel	Capacul fuliei	1	
22		VT 103.540	Mutter	Piuliţă	1	
23		211.1011.523	Stift	Ştift	1	
24			Kugellager 6208 STAS 3041-80	Rulment	1	
25			Sicherungsscheibe 35 STAS 5815-77	Şaibă de siguranţă	1	
26			Stift 5 x 30 NUT-PN 15	Ştift	1	
27			Sechskantschraube M 8 x 25 STAS 4272-80	Şurub cu cap hexagonal	6	
28			Zylinderkopfschraube M 8 x 20 STAS 2571-80	Şurub cu cap cilindric	2	
29			Federring MN 8 STAS 7666/2-80	Inel de siguranţă	6	
30			Ventilator	Ventilator	1	
31		103.11.010	Dichtung	Garnitură	1	
32		103.11.101	Verbindungsleitung	Conductă de racordare	1	
33		110.11.102	Dichtung	Garnitură	1	
34	4140 75359 8	103.11.103	Schmalkeilriemen SPA x 1360 TGL 14489	Curea trapezoidală	1	
35			Sechskantschraube M 12 x 60 STAS 4272-80	Şurub cu cap hexagonal	3	
36			Sechskantschraube M 12 x 65 STAS 4272-80	Şurub cu cap hexagonal	1	
37			Sechskantmutter M 8 STAS 4071-80	Piuliţă hexagonală	2	
38			Federring MN 8 STAS 7666/2-80	Inel de siguranţă	2	
39			Federring MN 12 STAS 7666/2-80	Inel de siguranţă	4	
43			Stopfen 3/8" NUT-PN 6	Dop filetat	1	
44		VT 103.521	Welle	Arbore	1	
45		110.1307.200	Wasserpumpe, vollständig	Pompă de apă, as.	1	



016

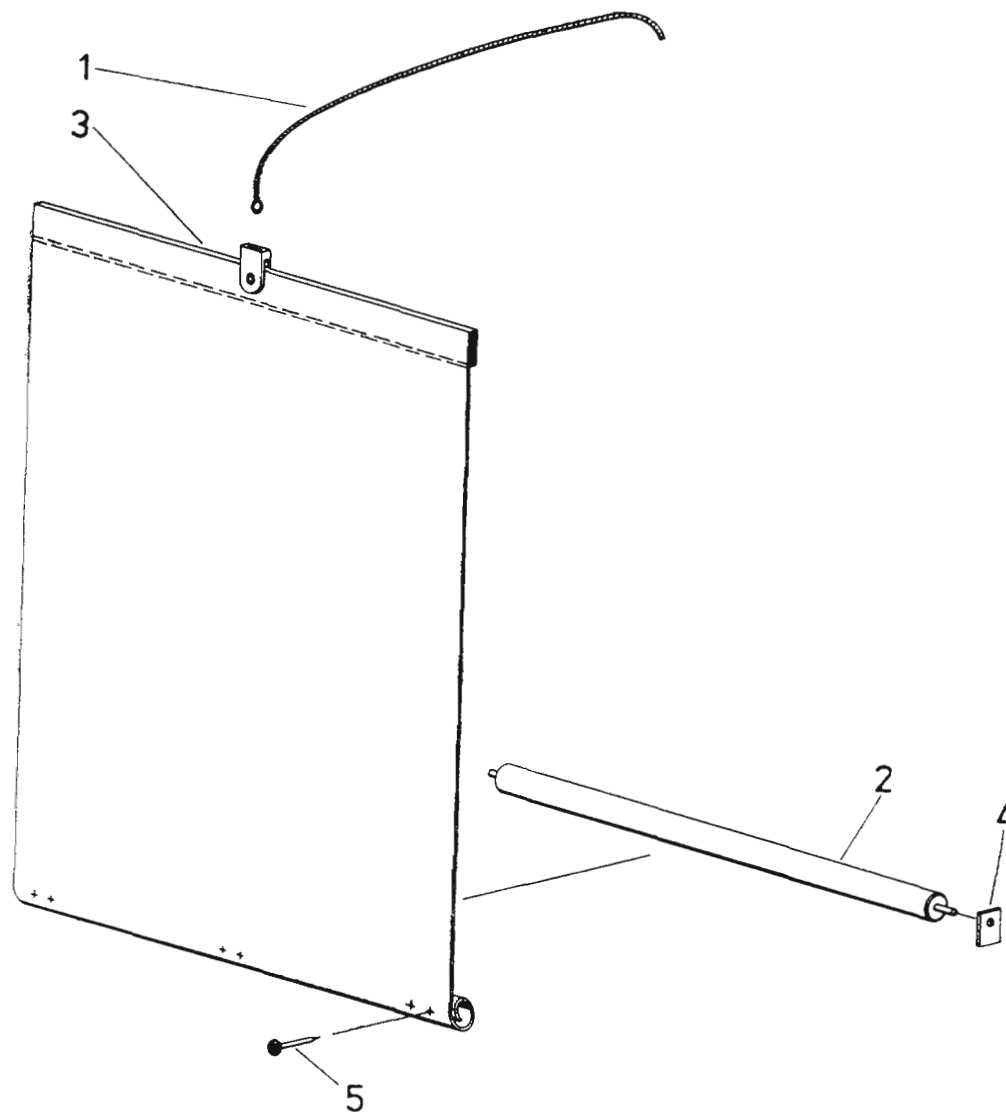
Tafel
Tabloul

Kühlsystem

Sistem de răcire

D-110

Nr. comandă piesă de schimb Fortschritt	Nr. piesei de schimb U. T. Braşov	Benennung	Denumirea	Buc.	Masa în kg
1	38.13.010	Kühlergehäuse	Carcasa radiatorului	1	
2	38.13.011	Schutzblech	Tablă de protecție	1	
3	31.13.015	Gummidämpfer	Amortizor de cauciuc	4	
4	31.13.016	Rohr	Țeavă	1	
5	31.13.017	Rohr	Țeavă	1	
6	31.13.117	Anschlußstück	Piesă de racordare	2	
7	31.13.118	Dichtung	Garnitura	2	
8	31.13.119	Dichtung	Garnitură	4	
9	31.13.140	Gummidämpfer	Amortizor de cauciuc	2	
10	103.01.042	Ablaßhahn	Robinet de golire	1	
11	565-001	Wasserkühler, vollständig	Radiator de apă, as.	1	
12	565-016 A	Verschluß	Căpăcel	1	
13	565-019 A	Schelle \varnothing 40	Colier	2	
14	565-020 A	Schelle \varnothing 45	Colier	2	
15	565-139 A	Schlauch \varnothing 40 x 6	Furtun	1	
16	565-140 A	Schlauch \varnothing 45 x 6	Furtun	1	
17	577-002	Ölkühler	Radiator de ulei	1	
18		Sechskantschraube M 6 x 16 STAS 4845-80	Șurub cu cap hexagonal	4	
19		Sechskantmutter M 6 STAS 4071-80	Piuliță hexagonală	4	
20		Sechskantschraube M 4 x 8 STAS 3169-80	Șurub cu cap hexagonal	16	
21		Sechskantmutter M 10 STAS 4071-80	Piuliță hexagonală	4	
22		Sechskantschraube M 6 x 25 STAS 4845-80	Șurub cu cap hexagonal	4	
23		Federring MN 4 STAS 7666/2-80	Inel de siguranță	16	
24		Federring MN 6 STAS 7666/2-80	Inel de siguranță	8	
25		Federring MN 10 STAS 7666/2-80	Inel de siguranță	4	
26	9961 91146 2	Federring B 16 TGL 7403 gal Zn c	Inel de siguranță	4	
27	9933 93291 1	Sechskantschraube M 16 x 30 TGL 0-933-8.8 gal Zn c	Șurub cu cap hexagonal	4	
28	4140 75199 8	Blech, links	Tablă, stg.	1	0,127
29	4140 75200 0	Blech, rechts	Tablă, dr.	1	0,105



017

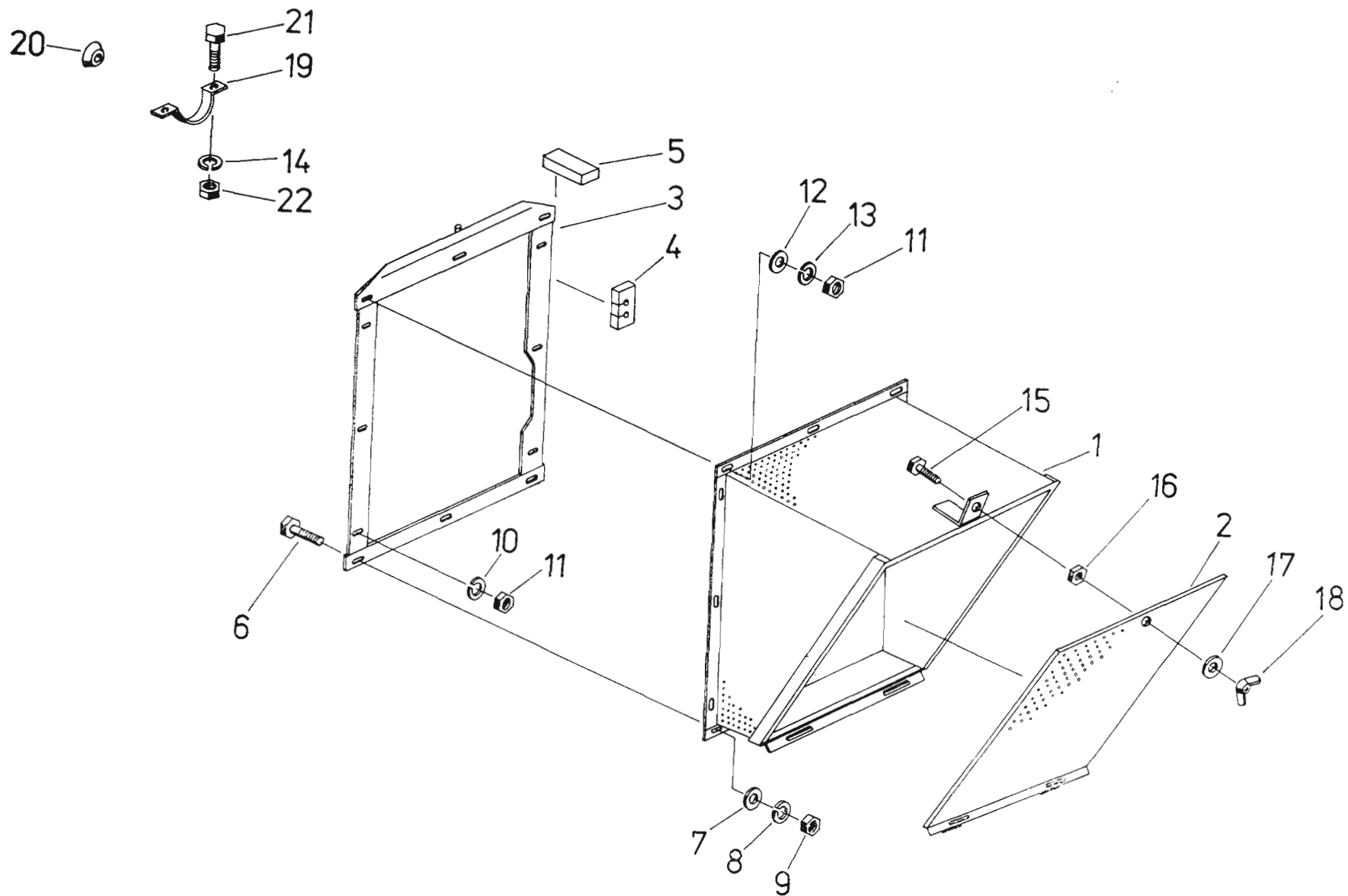
Tafel
Tabloul

Kühlerjalousie

Jaluzeaua radiatorului

D-110

	Nr. comandă piesă de schimb Fortschritt	Nr. piesei de schimb U. T. Braşov	Benennung	Denumirea	Buc.	Masa în kg
1		4140 75 004 8	Drahtseil	Cablu de oţel	1	05/058
2		31.82.012	Achse	Ax	1	ut 1.1.92
3		31.82.013	Jalousie	Jaluzea	1	
4		31.82.126	Feststeller	Fixator	1	
5			Nagel 16 x 6 STAS 2111-65	Cui	6	



018

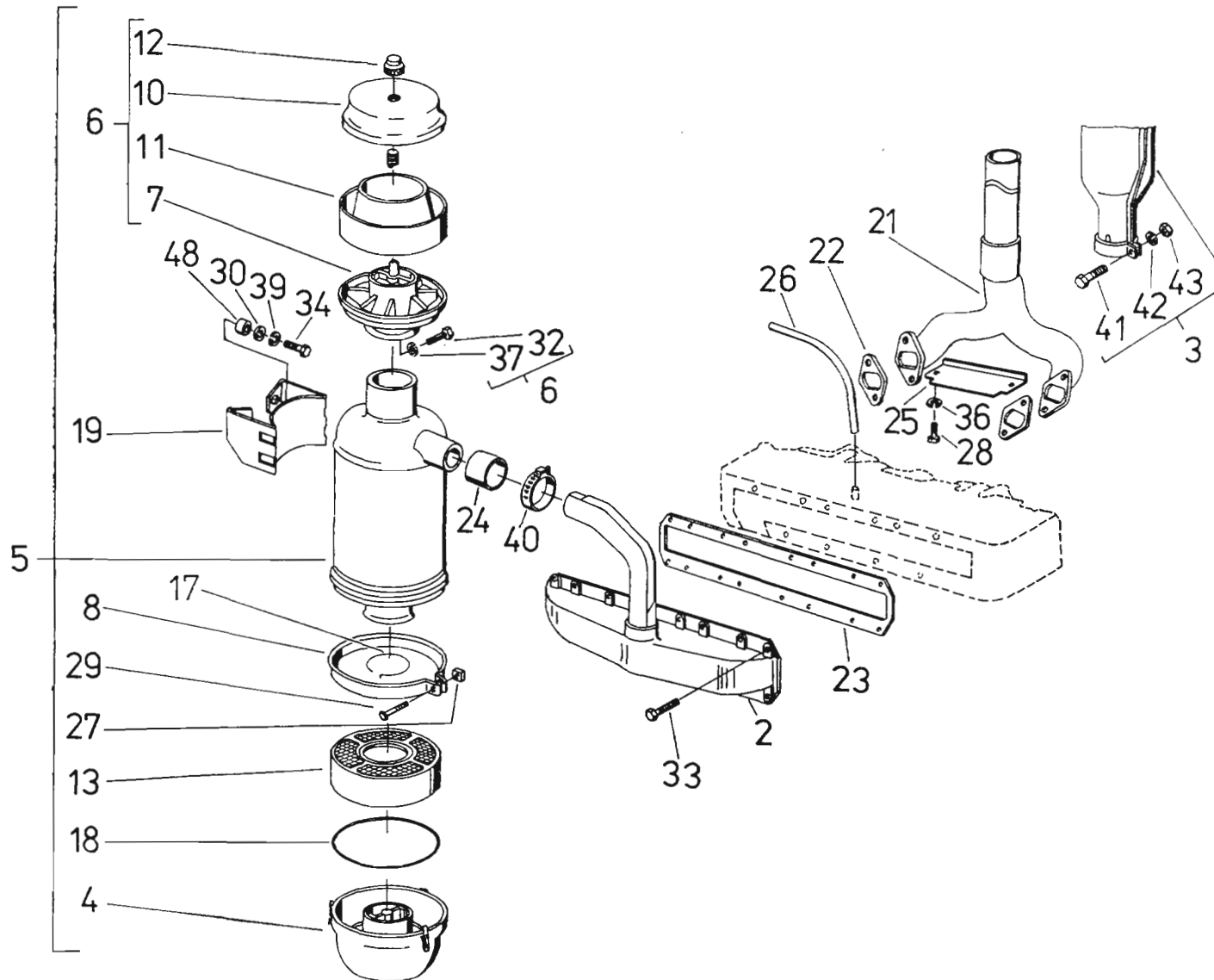
Tafel
Tabloul

Kühlerverkleidung

Masca radiatorului

D-110

	Nr. comandă piesă de schimb Fortschritt	Nr. piesei de schimb U. T. Braşov	Benennung	Denumirea	Buc.	Masa în kg
1	4131 77811 5		Kasten	Cutie	1	4,000
2	4131 77812 3		Deckel	Capac	1	2,560
3	4131 77773 3		Rahmen	Ramă	1	3,900
4	4131 77799 1		Abdichtung	Garnitură de etanşare	1	
5	4131 77800 2		Abdichtung	Garnitură de etanşare	2	
6	9933 93000 1		Sechskantschraube M 8 x 20 TGL 0-933-8.8 gal Zn c	Şurub cu cap hexagonal	5	
7	9961 92167 3		Scheibe A 9,5 TGL 0-440 gal Zn c	Rondelă	6	
8	9961 91097 6		Federring B 8 TGL 7403 gal Zn c	Inel de siguranţă	6	
9	9950 89586 5		Sechskantmutter M 8 TGL 0-934-10 gal Zn c	Piuliţă hexagonală	6	
10	9961 91108 5		Federring B 10 TGL 7403 gal Zn c	Inel de siguranţă	4	
11	9950 89624 7		Sechskantmutter M 10 TGL 0-934-10 gal Zn c	Piuliţă hexagonală	6	
12	9965 96324 4		Scheibe 11 x 25 x 2,5 FoN 14510 gal Zn c	Rondelă	2	
13	9961 92000 4		Federscheibe 10 TGL 0-137 gal Zn c	Rondelă elastică	2	
14	9961 91097 6		Federring B 8 TGL 7403 gal Zn c	Piuliţă hexagonală	2	
15	9933 95821 3		Sechskantschraube M 8 x 25 TGL 0-933-4.8 gal Zn c	Şurub cu cap hexagonal	1	
16	9950 89721 5		Sechskantmutter BM 8 TGL 0-439-50 gal Zn c	Piuliţă hexagonală	1	
17	9964 91915 3		Scheibe 8,4 TGL 0-9021-St gal Zn c	Rondelă	1	
18	9951 89379 0		Flügelmutter M 8 TGL 0-315 gal Zn c	Piuliţă fluture	1	
19	4330 25893 1		Schelle	Brăţară	2	0,030
20	4335 10127 4		Fadenführer	Ghid	2	
21	9933 92980 3		Sechskantschraube M 8 x 14 TGL 0-933-8.8 gal Zn c	Şurub cu cap hexagonal	4	
22	9950 89586 5		Sechskantmutter M 8 TGL 0-934-10 gal Zn c	Piuliţă hexagonală	4	



019

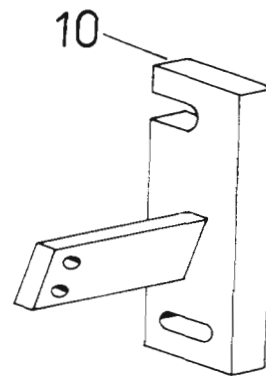
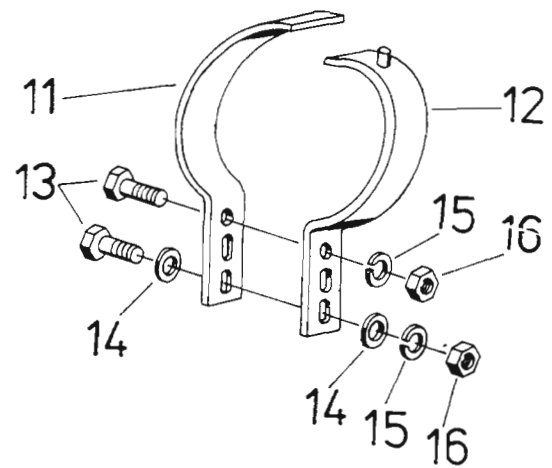
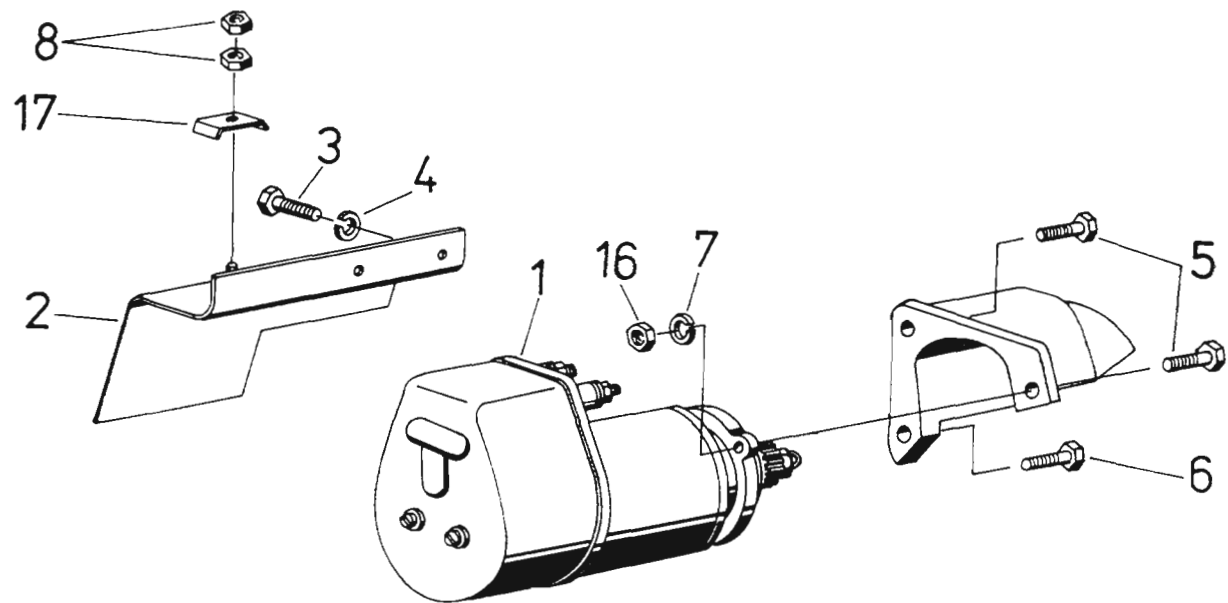
Tafel
Tabloul

Ansaug- und Auspuffanlage

Instalație de admisie și de evacuare

D-110

Nr. comandă piesă de schimb Fortschritt	Nr. piesei de schimb U. T. Braşov	Benennung	Denumirea	Buc.	Masa în kg
2	110.05.038	Ansaugleitung	Conductă de admisie	1	
3	110.05.019	Auspufftopf	Tobă de eşapament	1	
4	110.05.025	Ölwanne	Baie de ulei	1	
5	110.05.028	Luftfilter, vollständig	Filtru de aer, as.	1	
6	110.05.034	Vorfilter, vollständig	Prefiltru, as.	1	
7	110.05.035	Ansaugtopf	Carcasă de admisie	1	
8	110.05.116	Schelle	Colier	2	
10	110.05.149	Deckel	Capac	1	
11	110.05.150	Staubfänger	Captator de praf	1	
12	110.05.151	Mutter	Piuliţă	1	
13	115.05.040	Filterelement	Element de filtrare	1	
17	115.05.109	Feststellring	Inel de blocare	1	
18	115.05.110	Dichtungsring	Inel de etanşare	1	
19	110.05.115	Luftfilterhalterung	Suportul filtrului de aer	1	
21	103.05.048	Auspuffkrümmer	Cot eşapament	1	
22	103.05.115	Dichtung	Garnitură	2	
23	103.05.116	Dichtung	Garnitură	1	
24	103.05.117	Muffe	Manşon	1	
25	103.05.119	Platte	Placă	1	
26	103.05.221	Rohr	Teavă	1	
27		Sechskantmutter M 8 STAS 4071-80	Piuliţă hexagonală	2	
28		Sechskantschraube M 5 x 8 STAS 4845-80	Şurub cu cap hexagonal	2	
29		Sechskantschraube M 8 x 38 STAS 4272-80	Şurub cu cap hexagonal	2	
30		Scheibe A 13 STAS 5200-72	Rondelă	2	
32		Sechskantschraube M 6 x 25 STAS 4845-80	Şurub cu cap hexagonal	1	
33		Sechskantschraube M 8 x 25 STAS 4845-80	Şurub cu cap hexagonal	15	
34		Sechskantschraube M 12 x 30 STAS 4845-80	Şurub cu cap hexagonal	2	
36		Federring MN 5 STAS 7666/2-80	Inel de siguranţă	2	
37		Federring MN 6 STAS 7666/2-80	Inel de siguranţă	1	
39		Federring MN 12 STAS 7666/2-80	Inel de siguranţă	2	
40		Schelle 72...79 STAS 11162-78	Brăţară	2	
41		Sechskantschraube M 10 x 1,25 x 30 STAS 4845-80	Şurub cu cap hexagonal	1	
42		Federring MN 10 STAS 7666/2-80	Inel de siguranţă	1	
43		Sechskantmutter M 10 x 1,25 STAS 4071-80	Piuliţă hexagonală	1	
48	40.11.108	Scheibe	Rondelă	2	



020

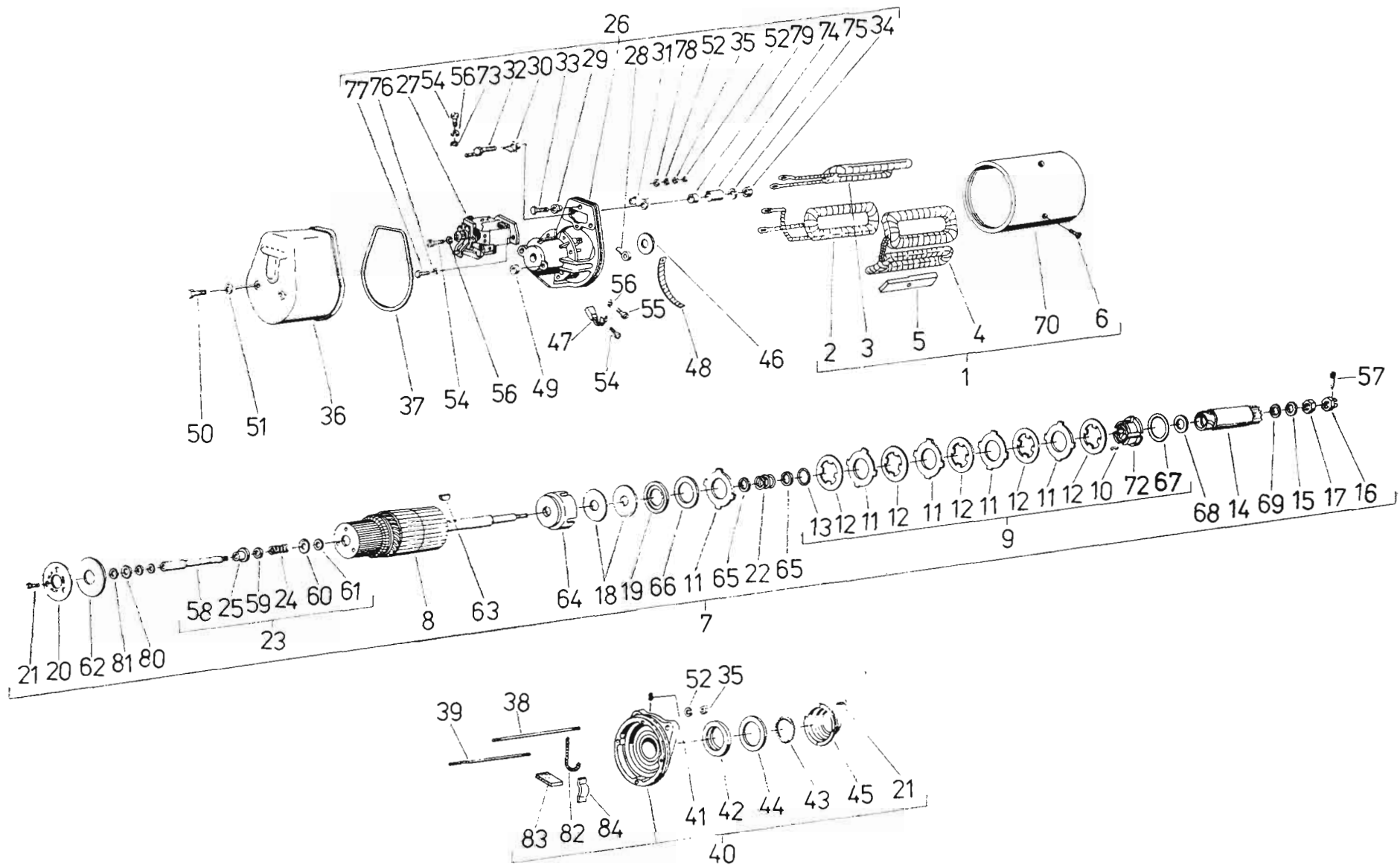
Tafel
Tabloul

Anlasser und Anlasserabstützung

Demaror și suportul demarorului

D-110

	Nr. comandă piesă de schimb Fortschritt	Nr. piesei de schimb U.T. Braşov	Benennung	Denumirea	Buc.	Masa în kg
1			Anlasser 2 DA/12 A	Demaror	1	
2	4140 75192 4		Anlasserschutz	Apărătoarea demarorului	1	
3	9933 96184 4		Sechskantschraube M 8 x 12 TGL 0-933-5.6 gal Zn c	Şurub cu cap hexagonal	2	
4	9961 91097 6		Federring B 8 TGL 7403 gal Zn c	Inel de siguranţă	2	
5	9933 93122 8		Sechskantschraube M 10 x 40 TGL 0-933-8.8 gal Zn c	Şurub cu cap hexagonal	2	
6	9933 93136 5		Sechskantschraube M 10 x 50 TGL 0-933-8.8 gal Zn c	Şurub cu cap hexagonal	1	
7	9961 91108 5		Federring B 10 TGL 7403 gal Zn c	Inel de siguranţă	3	
8	9950 89586 5		Sechskantmutter M 8 TGL 0-934-10 gal Zn c	Piuliţă hexagonală	2	
9	4131 77806 8		Schutz	Apărătoare	1	
10	4131 77776 6		Bock	Placă	1	2,800
11	4131 77784 6		Bügel	Colier	1	0,320
12	4131 77787 0		Halter	Suport	1	0,330
13	9933 93136 5		Sechskantschraube M 10 x 50 TGL 0-933-8.8 gal Zn c	Şurub cu cap hexagonal	3	
14	9960 96204 7		Scheibe 10,5 TGL 8328 gal Zn c	Rondelă	4	
15	9961 91108 5		Federring B 10 TGL 7403 gal Zn c	Inel de siguranţă	3	
16	9950 89624 7		Sechskantmutter M 10 TGL 0-934-10 gal Zn c	Piuliţă hexagonală	6	
17	4140 75201 7		Bügel	Brăţară	1	



021

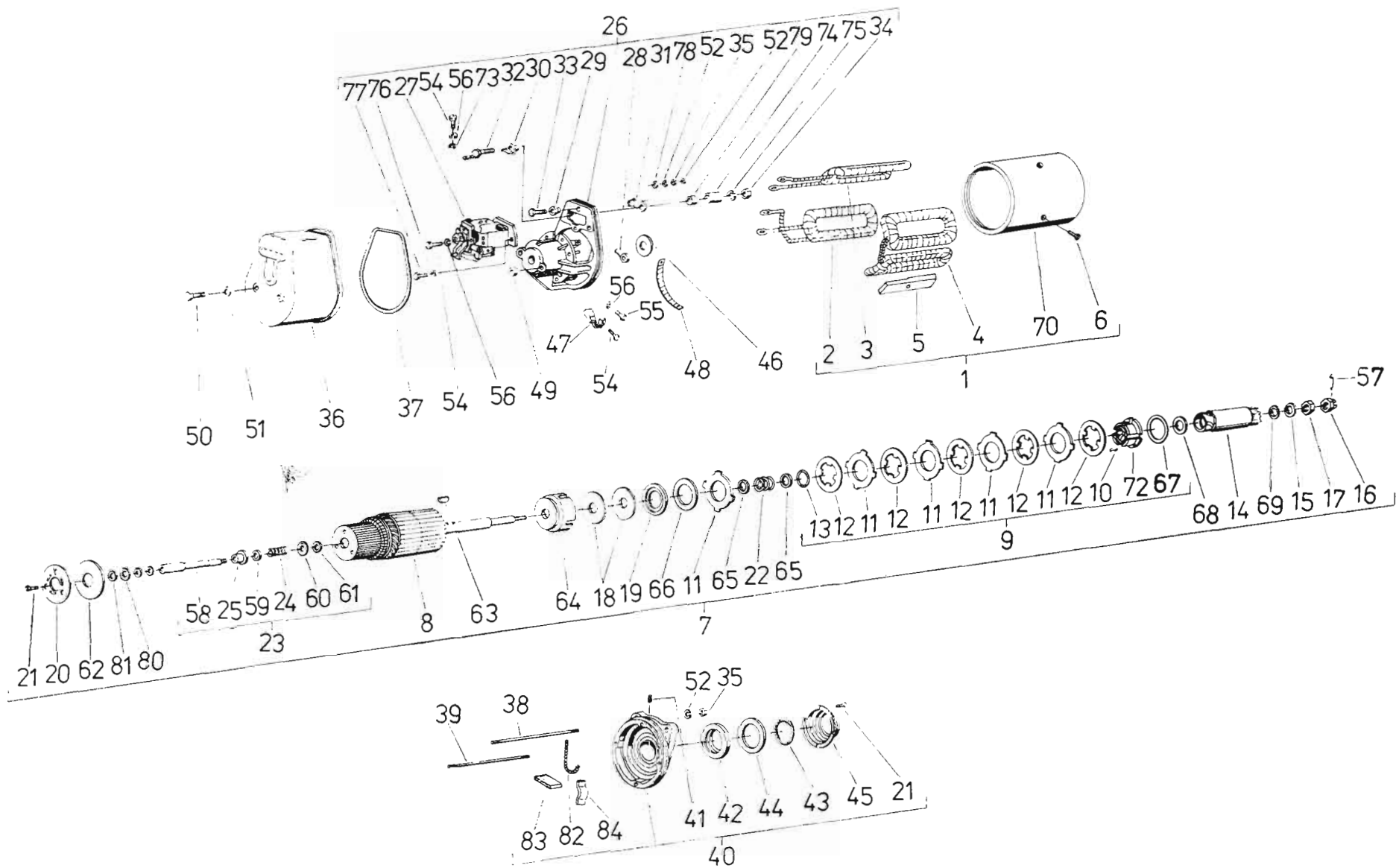
Tafel
Tabloul

Anlasser

Demaror

D-110

Nr. comandă piesă de schimb Fortschritt	Nr. piesei de schimb U. T. Braşov	Benennung	Denumirea	Buc.	Masa în kg
1	02520006	Stator, vollständig	Stator, as.	1	
2	02520019	Wicklung I	Bobină I	1	
3	02520020	Wicklung II	Bobină II	1	
4	02520021	Nebenwicklung	Infăşurare-derivaţie	1	
5	02520015	Pol	Pol	4	
6	72571017	Senkschraube	Şurub cu cap îngropat	4	
7	02520008	Rotor, vollständig	Rotor, as.	1	
8	02520191	Rotor	Rotor	1	
9	02520103	Freilaufkupplung	Cuplaj de mers liber	1	
10	02520133	Feder	Arc	2	
11	02520094	Dämpferscheibe I	Disc amortizor I	5	
12	02520134	Dämpferscheibe II	Disc amortizor II	5	
13	02520136	Befestigungsring	Inel de fixare	1	
14	02520104	Antriebsrad	Roată conducătoare	1	
15	02520098	Scheibe I	Disc I	1	
16	74073003	Kronenmutter	Piuliţă crenelată	1	
17	74373013	Sechskantmutter	Piuliţă hexagonală	1	
18	02520091	Scheibe	Disc	2	
19	02520100	Distanzscheibe	Şaibă de distanţare	1	
20	02520183	Klinkenscheibe	Disc clichet	1	
21	77518001	Senkschraube	Şurub cu cap îngropat	7	
22	02520096	Feder	Resort	1	
23	02520173	Welle, vollständig	Arbore, as.	1	
24	02520144	Feder	Resort	1	
25	02520174	Anker	Indus	1	
26	02520007	Lager, Kollektorseite, vollständig	Rulment, partea colectorului, as.	1	
27	02520038	Einschaltrelais	Releu demaror	1	
28	02520031	Feder	Arc	4	
29	02520033	Klemmschraubenisolierung	Izolaţia şurubului de strângere	1	
30	02520029	Klemmschraubenisolierung	Izolaţia şurubului de strângere	1	
31	02520032	Isolierplatte	Placă izolantă	1	
32	02520195	Schraube	Şurub	1	
33	02520034	Sechskantschraube	Şurub cu cap hexagonal	1	
34	74071019	Sechskantmutter	Piuliţă hexagonală	4	
35	74071011	Sechskantmutter	Piuliţă hexagonală	6	
36	02520012	Deckel	Capac	1	
37	02520003	Dichtung	Garnitură	1	
38	02520004	Stiftschraube I	Prezon I	1	
39	02520005	Stiftschraube II	Prezon II	3	
40	02520009	Lager zum Antriebsrad, vollständig	Lagăr spre roata conducătoare, as.	1	
41	02520149	Gewindestopfen	Dop filetat	1	
42	02520150	Dichtung	Garnitură	1	
43	02520151	Feder	Arc	1	
44	02520153	Platte	Placă	1	
45	02520152	Deckel	Capac	1	
46	02520001	Dämpferscheibe	Disc amortizor	1	
47	02520011	Bürste	Perie	4	
48	02520010	Verbindungsstange	Tijă de legătură	1	
49	02520002	Dichtungsscheibe	Şaibă de etanşare	2	
50	73954031	Sechskantschraube	Şurub cu cap hexagonal	2	
51	70007104	Scheibe	Rondelă	2	
52	77666009	Federring	Inel de siguranţă	6	



021

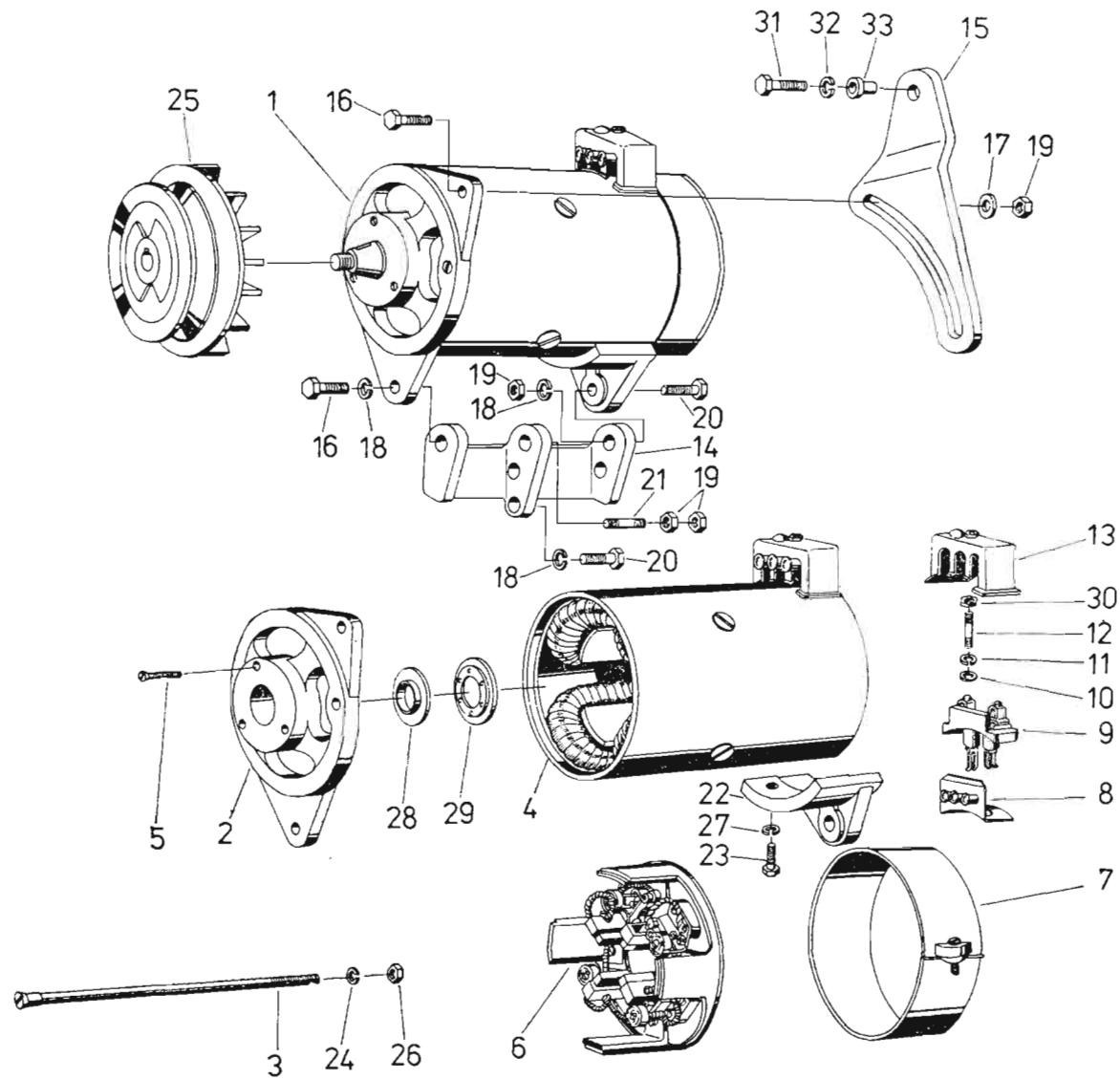
Tafel
Tabloul

Anlasser

Demaror

D-110

Nr. comandă piesă de schimb Fortschritt	Nr. piesei de schimb U. T. Braşov	Benennung	Denumirea	Buc.	Masa in kg
54	73954.025	Zylinderkopfschraube	Şurub cu cap cilindric	7	
55	73954.052	Zylinderkopfschraube	Şurub cu cap cilindric	2	
56	77666.005	Federring	Inel de siguranţă	7	
57	71991.003	Splint	Şplint	1	
58	02530.101	Welle	Arbore	1	
59	70007.149	Scheibe	Rondelă	1	
60	02530.102	Deckel	Căpăcel	1	
61	02530.103	Scheibe I	Disc I	1	
62	02520.089	Dichtung	Garnitură	1	
63	710120.004	Halbrundkeil	Pană semirodună	1	
64	02530.123	Anschlag	Opritor	1	
65	02520.095	Scheibe	Rondelă	2	
66	02520.093	Scheibe	Rondelă	n. B.	
67	02520.161	Ring	Inel	1	
68	02520.097	Dichtung	Garnitură	1	
69	02520.099	Scheibe II	Disc II	3	
70	02520.014	Gehäuse	Carcasă	1	
72	02520.160	Buchse	Bucşă	1	
73	7007.099	Scheibe	Rondelă	2	
74	02520.035	Isolierschlauch	Tub izolant	1	
75	77666.015	Federring	Inel de siguranţă	2	
76	77666.013	Federring	Inel de siguranţă	2	
77	74845.039	Sechskantschraube	Şurub cu cap hexagonal	2	
78	70007.121	Scheibe	Rondelă	1	
79	02520.030	Distanzbuchse	Bucşă de distanţare	1	
80	02530.105	Scheibe III	Disc III	1	
81	02530.104	Scheibe II	Disc II	1	
82	02520.146	Schnur	Şnur	1	
83	02520.147	Filz	Pislă	1	
84	02520.148	Federscheibe	Rondelă elastică	1	



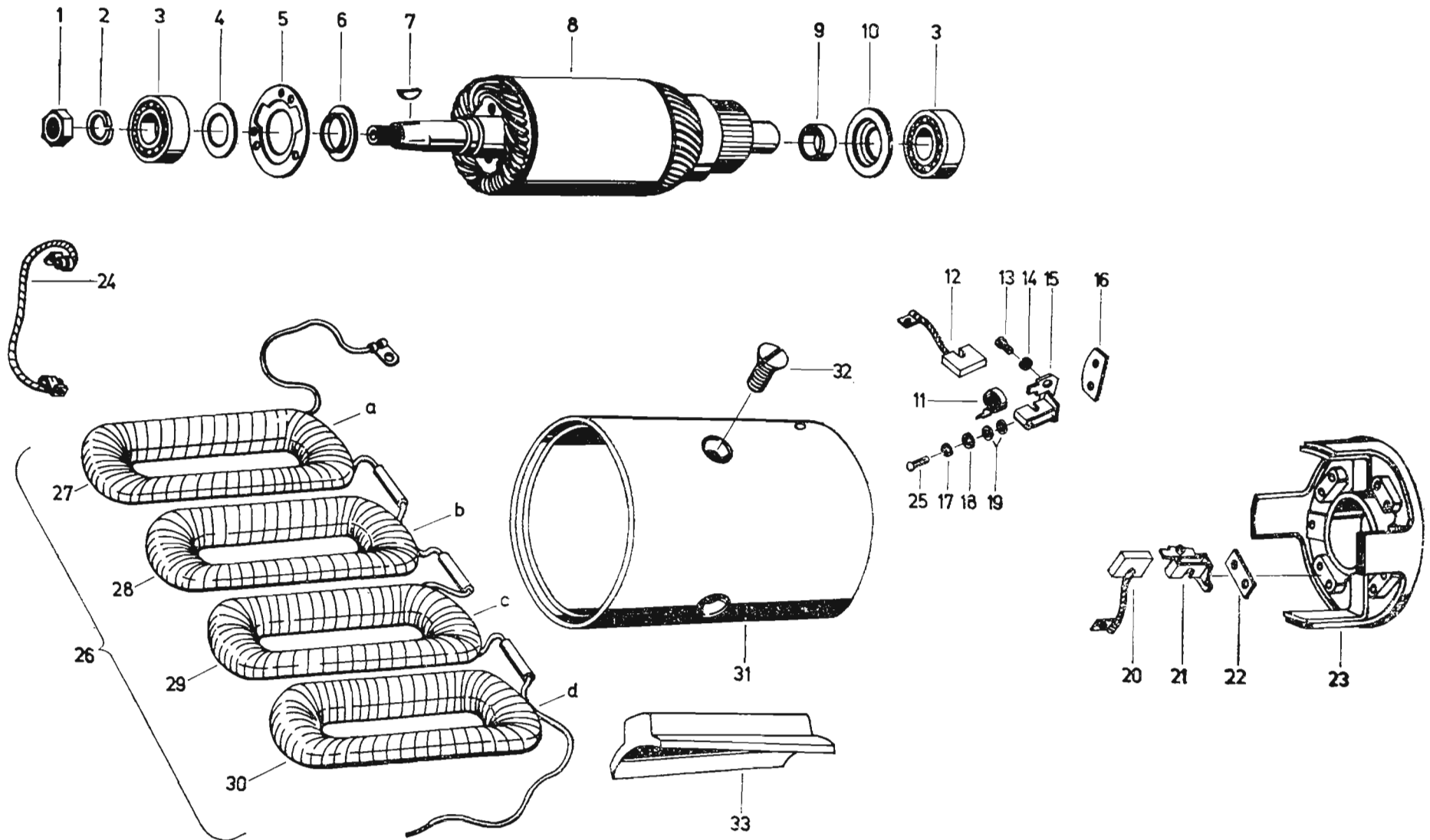
Tafel
Tabloul

Lichtmaschine

Dinam

D-110

Nr. comandă piesă de schimb Fortschritt	Nr. piesei de schimb U. T. Braşov	Benennung	Denumirea	Buc.	Masa în kg
1	9019 87555 5	Lichtmaschine	Dinam	1	
2	1201 68332 5	Schildlager A. S.	Scut	1	
3	1201 68333 3	Senkschraube	Şurub cu cap îngropat	2	
4	4140 75356 5	Polgehäuse, vollständig	Carcasa polurilor	1	
5	9941 93501 4	Senkschraube CM 4 x 22 TGL 5683	Şurub cu cap îngropat	3	
6	1201 68335 8	Schildlager K. S.	Scut	1	
7	1201 68336 6	Verschlußband, vollständig	Bandă colier, as.	1	
8	1201 68337 4	Anschlußwinkel	Colţar racordare	1	
9	1201 68338 2	Sockel, vollständig	Soclu, as.	1	
10	9960 92465 2	Scheibe 4,3 TGL 0-125	Rondelă	1	
11	9961 91061 3	Federring B 4 TGL 7403	Inel de siguranţă	1	
12	1201 68339 0	Gewindebolzen	Bolţ filetat	1	
13	1201 68340 5	Kappe	Capac	1	
14	4131 77809 2	Bock	Suport	1	1,700
15	4131 77810 7	Spanner	Intinzător	1	0,340
16	9933 93112 3	Sechskantschraube M 10 x 30 TGL 0-933-8,8 gal Zn c	Şurub cu cap hexagonal	2	
17	9961 92000 4	Federscheibe 10 TGL 0-137 gal Zn c	Rondelă elastică	1	
18	9961 91109 3	Federring B 10 TGL 7403 gal Zn c	Inel de siguranţă	3	
19	9950 89611 8	Sechskantmutter M 10 TGL 0-934-6 gal Zn c	Piuliţă hexagonală	6	
20	9933 93122 3	Sechskantschraube M 10 x 40 TGL 0-933-8,8 gal Zn c	Şurub cu cap hexagonal	2	
21	9947 94042 4	Gewindestift M 10 x 55 TGL 0-913 gal Zn c	Ştift filetat	2	
22	1201 68344 6	Befestigungswinkel 21-10,5 E 01-9	Colţar de fixare	1	
23	9933 92971 5	Sechskantschraube M 8 x 18 TGL 0-931-8,8 gal Zn c	Şurub cu cap hexagonal	1	
24	9961 91085 5	Federring B 6 TGL 7403	Inel de siguranţă	2	
25	4131 78693 5	Keilriemenscheibe	Fulie	1	0,390
26	9950 89571 1	Sechskantmutter M 6 TGL 0-934-6 gal Zn c	Piuliţă hexagonală	2	
27	9961 91097 6	Federring B 8 TGL 7403	Inel de siguranţă	1	
28	1201 68346 2	Dichtungsscheibe	Şaibă de etanşare	1	
29	1201 68347 0	Abdeckscheibe	Şaibă de obturare	1	
30	9950 89545 5	Sechskantmutter M 4 TGL 0-934-6	Piuliţă hexagonală	1	
31		Sechskantschraube M 10 x 65 STAS 4272-80	Şurub cu cap hexagonal	1	
32		Federring MN 10 STAS 7666/2-80	Inel de siguranţă	1	
33	110.13.105	Buchse	Bucşă	1	



023

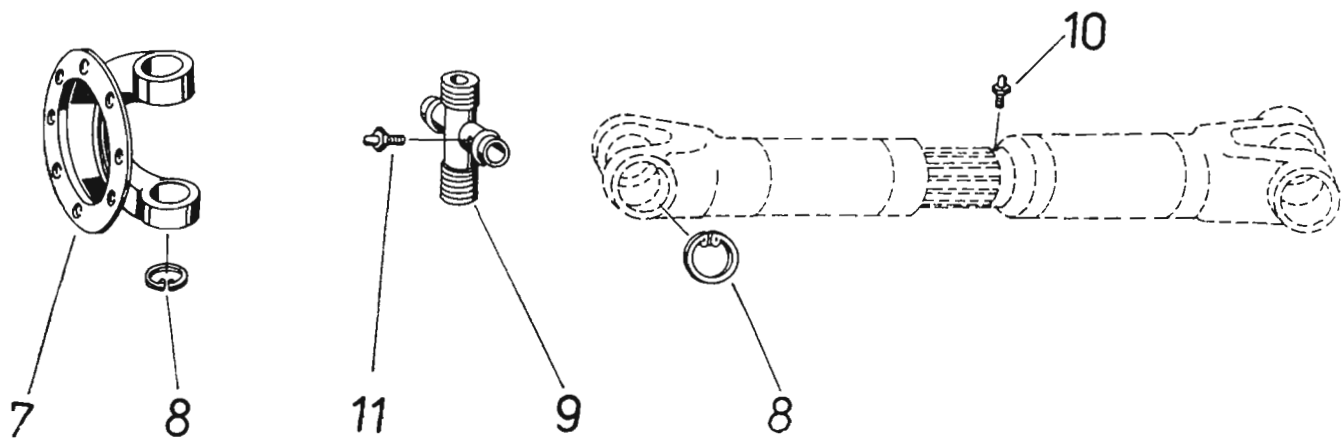
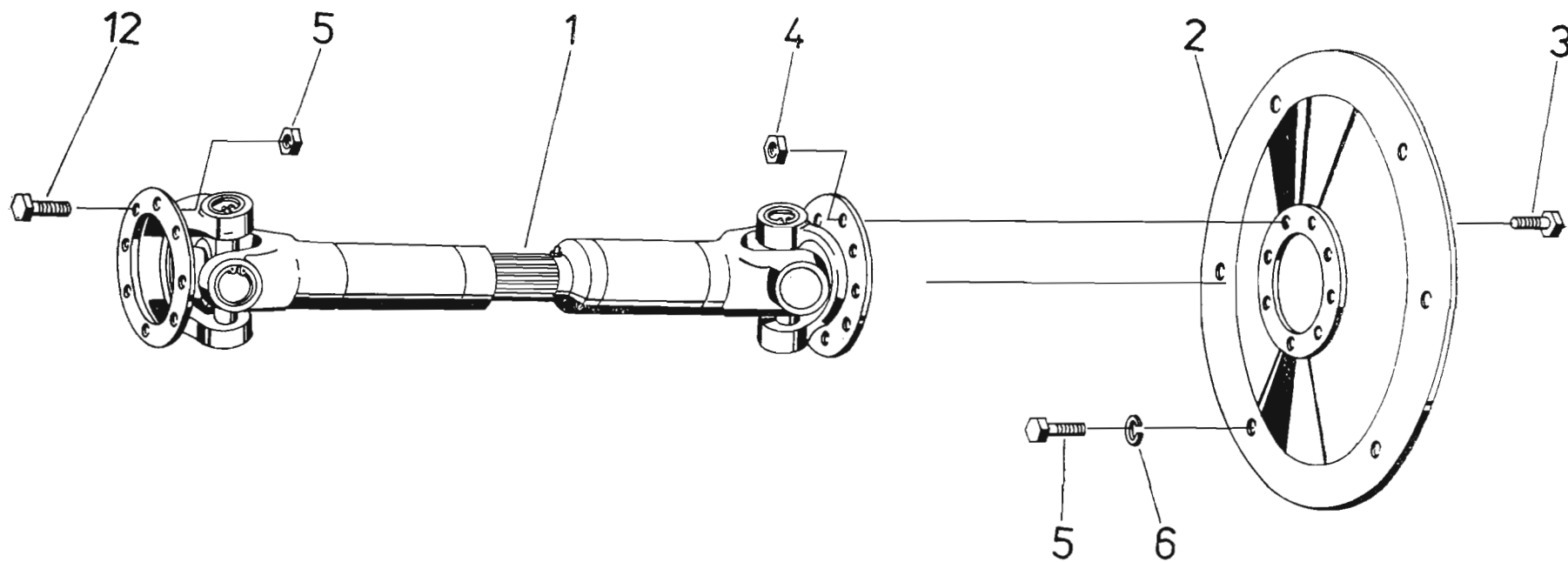
Tafel
Tabloul

Lichtmaschine

Dinam

D-110

	Nr. comandă piesă de schimb Fortschritt	Nr. piesei de schimb U. T. Braşov	Benennung	Denumirea	Buc.	Masa în kg
1	9950 89667 3		Sechskantmutter M 14 x 1,5 TGL 0-934-m	Piuliță hexagonală	1	
2	9961 91133 3		Federring B 14 TGL 7403	Inel de siguranță	1	
3	9902 89040 0		Rillenkugellager 6204 TGL 2981	Rulment canelat cu bile	2	
4	1201 68355 0		Kugellagerabdeckung	Capac rulment	1	
5	1201 68356 7		Verschlusscheibe	Disc obturator	1	
6	1201 68357 5		Zwischenring	Inel intermediar	1	
7	9965 87946 5		Scheibfeder 4 x 6,5 TGL 9499	Arc disc	1	
8	1201 68358 3		Anker	Indus	1	
9	1201 68359 1		Distanzring	Inel de distanțare	1	
10	1201 68360 6		Kugellagerabdeckung	Capac rulment	1	
11	1201 68374 3		Bürstenhaltefeder	Arcul port-periei	4	
12	1201 68362 2		Bürste (+), vollständig	Perie (+), as.	2	
13	9936 93795 4		Zylinderschraube AM 4 x 3 TGL 0-84-4.8	Șurub cu cap cilindric	4	
14	9961 91061 3		Federing B 4 TGL 7403	Inel de siguranță	4	
15	1201 68363 0		Bürstenhalter (+), vollständig	Port-perie (+), as.	2	
16	1201 68375 1		Isolierplatte	Placă izolantă	2	
17	9960 91982 3		Scheibe 3,2 TGL 0-125	Rondelă	4	
18	1201 68365 5		Isolierscheibe $\varnothing 3,4 \times \varnothing 9 \times 1$ HP 2061 TGL 12242	Rondelă izolație	4	
19	1201 68367 1		Isolierscheibe	Rondelă izolație	4	
20	1201 68368 8		Bürste (—), vollständig	Perie (—), as.	2	
21	1201 68369 6		Bürstenhalter (—), vollständig	Port-perie (—), as.	2	
22	1201 68370 2		Isolierplatte	Placă izolantă	2	
23	1201 68371 0		Schildlager K. S.	Scut	1	
24	1201 68372 7		Verbindungskabel, vollständig	Cablu de recordare, as.	1	
25	9967 88423 5		Halbrundkerbnagel	Cui crestat cu cap semirot.	8	
26	1201 68350 1		Feldspulensatz, vollständig	Set de bobine de excitație, as.	1	
27	1262 29411 7		Feldspule a	Bobină de excitație a	1	
28	1262 29412 5		Feldspule b	Bobină de excitație b	1	
29	1262 29413 3		Feldspule c	Bobină de excitație c	1	
30	1262 29414 1		Feldspule d	Bobină de excitație d	1	
31	1201 68373 5		Polgehäuse	Carcasa polurilor	1	
32	9941 93405 4		Senkschraube AM 10 x 13 TGL 5683 gal Zn c	Șurub cu cap îngropat	4	
33	1201 68352 6		Pol	Pol	4	



024

Tafel
Tabloul

Motorabtrieb

Arbore de ieșire din motor

D-110

	Nr. comandă piesă de schimb Fortschritt	Nr. piesei de schimb U. T. Braşov	Benennung	Denumirea	Buc.	Masa în kg
1	1262 29443 0		Zweigelenkwelle	Arbore dublu articulată	1	12,900
2	4131 77777 4		Flansch	Flanşă	1	
3	9933 96015 2		Sechskantschraube M 8 x 20 TGL 0-933-10.9	Şurub cu cap hexagonal	8	
4	9950 89548 8		Sechskantmutter M 8 TGL 0-934-10	Piuliţă hexagonală	16	
5	9933 95950 3		Sechskantschraube M 10 x 22 TGL 0-933-8.8 gal Zn c	Şurub cu cap hexagonal	6	
6	9961 91108 5		Federring B 10 TGL 7403 gal Zn c	Inel de siguranţă	6	
7	1262 29444 7		Flanschmitnehmer	Flanşă cu antrenor	2	1,110
8	9964 91725 6		Sicherungsring 35 TGL 0-472	Inel de siguranţă	8	
9	4140 75210 5		Zapfenkreuz, kompl.	Cruce, as.	2	0,900
10	9920 92550 7		Kegelschmierkopf A 3 TGL 0-71412	Ungător cu bilă	1	
11	9920 92549 2		Kegelschmierkopf A 6 TGL 0-71412	Ungător cu bilă	2	
12	9933 96095 6		Sechskantschraube M 8 x 25 TGL 0-933-10.9	Şurub cu cap hexagonal	8	

