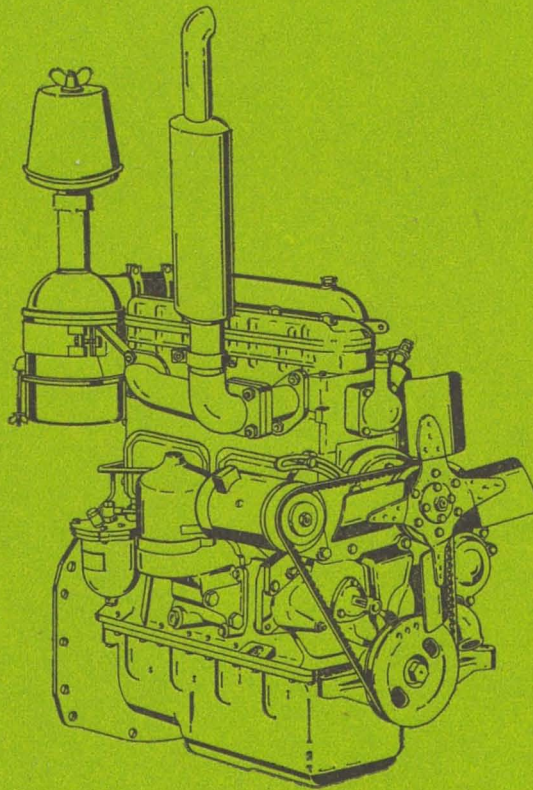


ERSATZTEILKATALOG

Dieselmotor D-50 zum Schwadmäher E 301



VEB Kombinat Fortschritt

Landmaschinen - 8355 Neustadt in Sachsen

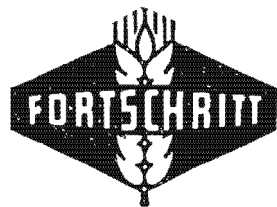


Ersatzteil-Katalog

Dieselmotor D-50

zum Schwadmäher E 301

Januar 1974



VEB Kombinat Fortschritt

Landmaschinen - 8355 Neustadt in Sachsen

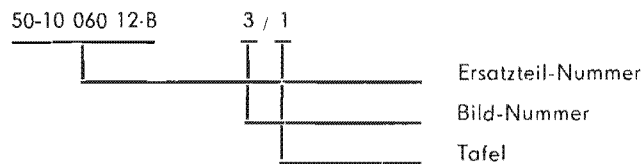
Ersatz für AM 13

Inhaltsverzeichnis

	Seite
Vorbemerkung zum Ersatzteilkatalog	3
Index	13
Standardteile	17
Benennung	Tafel
Zylinderblock, Ölwanne	1
Kurbelwelle, Pleuelstange, Kolben	2
Nockenwelle	3
Ölpumpe	4
Zylinderkopf, Ventile	5
Zentrifugalölfilter	6
Vierkolbeneinspritzpumpe UTN-5	7
Regler der Einspritzpumpe	8
Kraftstofförderpumpe, Einspritzdüse	9
Kraftstoffleitungssystem	10
Kraftstoffgrobfilter, Kraftstofffeinfilter	11
Wasserpumpe, Kühlwasserthermostat	12
Wasserkühler, Ölkühler	13
Kühlerjalousie	14
Luftfilter	15
Abgasanlage, Funkenlöscher	16
Anlasser	17
Lichtmaschine	18—20

Vorbemerkung zum Ersatzteilkatalog

- Die Ersatzteilnummern sind geordnet, dabei gibt die nach der Ersatzteilnummer stehende Zahl die Tafel und die hinter dem Strich stehende Zahl die Bildnummer an.



Bei Ersatzteilbestellungen wollen Sie bitte folgendes beachten:

- Ersatzteile sind anhand des Ersatzteilkataloges beim zuständigen Kreisversorgungslager bzw. beim VEB Handelskombinat agrotechnik zu bestellen.
- Um eine ordnungsgemäße Anlieferung von bestellten Ersatzteilen zu garantieren, sind in jedem Falle Typ, Maschinenummer sowie Baujahr anzugeben.
- Standard- und Wiederholteile (DIN, TGL und LaN) sind entweder wie unter Punkt 2 oder beim Fachhandel zu beziehen.

Оглавление

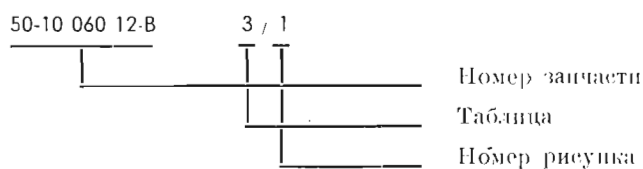
	Страница
Предварительное замечание к каталогу запчастей	4
Индекс	13
Стандартные части	17

Наименование

	Таблица
Блок цилиндров, масляная ванна	1
Коленчатый вал, шатун, поршень	2
Кулачковый вал	3
Масляный насос	4
Головка цилиндра, вентили	5
Центробежный масляный фильтр	6
Четырехпоршневой вибрирующий насос UTN-5	7
Регулятор вибрирующего насоса	8
Топливный насос	9
Система топливопровода	10
Грубый топливный фильтр, тонкий топливный (фильтр)	11
Водяной насос, термостат охлаждающей воды	12
Водяной радиатор, масляный радиатор	13
Жалюзы радиатора	14
Воздушный фильтр	15
Газовыпускная система, некроагентель	16
Пусковое приспособление	17
Генератор для освещения	18-20

Предварительное замечание к каталогу запчастей

Номер запасных частей расположены по порядку, при этом цифра, стоящая за номером, указывает таблицу, а цифра, стоящая после штриха, указывает картинку.

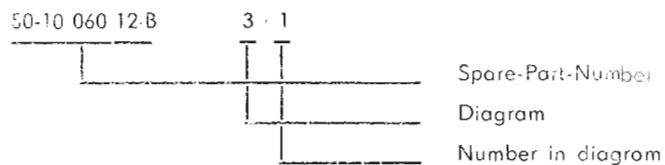


Contents

	Page
Foreword to the Spare-Parts Catalogue	5
Index	13
Standard Parts	17
Designation	Diagram
Cylinder block, crank case bottom	1
Crankshaft, connecting rod, piston	2
Camshaft	3
Oil-pump	4
Cylinder head, valves	5
Centrifugal oil filter	6
Injection pump with four pistons UTN-5	7
Regulator of the injection pump	8
Fuel feed pump, injector	9
Fuel pipe system	10
Coarse fuel filter, fine fuel filter	11
Water pump, thermostat	12
Water radiator, oil cooler	13
Radiator shutter	14
Airfilter	15
Exhaust-gas system, spark suppressor	16
Starter	17
Dynamo	18—20

How To Use The Spare Parts Catalogue

The spare parts numbers are arranged in numerical order, with the number behind the spare parts number giving the illustration and the number after the dash giving the item number on the illustration.

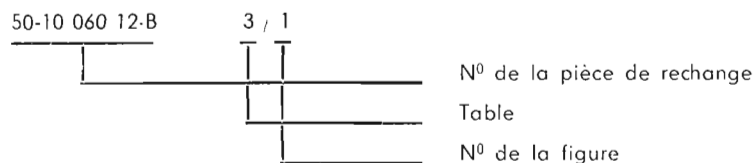


Sommaire

	Page
Préface pour le catalogue des pièces de rechange	6
Index	13
Pièces standard	17
Dénomination	Table
Bloc-cylindres, carter d'huile	1
Vilebrequin, bielle, piston	2
Arbre à cames	3
Pompe à huile	4
Culasse de cylindre, valves	5
Filtre d'huile centrifuge	6
Pompe d'injection à quatre pistons UTN-5	7
Régulateur de la pompe d'injection	8
Pompe alimentaire à carburant, injecteur	9
Tuyauterie à carburant	10
Filtre gros du carburant, filtre fin du carburant	11
Pompe à eau, thermostat	12
Radiateur à eau, radiateur d'huile	13
Volet de radiateur	14
Filtre à air	15
Installation pour gaz d'échappement, étouffeur d'étincelles	16
Démarrreur	17
Dynamo	18—20

Avant-propos du catalogue des pièces de rechange

Les numéros des pièces de rechange sont classés par ordre numérique. Le chiffre après le numéro de la pièce de rechange indique le tableau respectif, et le chiffre après le tiret indique la pièce détachée.

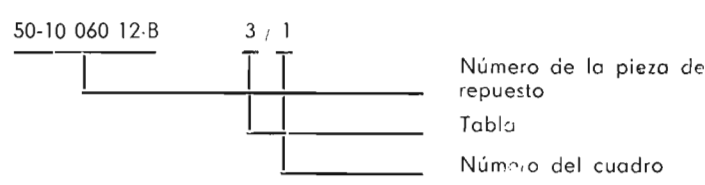


Sumario

	Página
Advertencia preliminar sobre el catálogo de piezas de repuesto . . .	7
Índice	13
Piezas standard	17
Denominación	Tabla
Bloque de cilindro, cubeta de aceite	1
Cigüeñal, biela, pistón	2
Árbol de levas	3
Bomba de aceite	4
Cabezal de cilindro, válvulas	5
Filtro centrífugo de aceite	6
Bomba de inyección de cuatro émbolos UTN-5	7
Regulador de la bomba de inyección	8
Bomba de combustible, tobera de inyección	9
Sistema de tubería de combustible	10
Filtro grueso de combustible, filtro fino de combustible	11
Bomba de agua, termóstato para agua refrigerante	12
Radiador de agua, refrigerador de aceite	13
Persiana del radiador	14
Aerofiltro	15
Instalación de gas de escape, extintor de chispas	16
Dispositivo de arranque	17
Dinamo	18—20

Introducción al catálogo de piezas de repuesto

Los números de las piezas de repuesto son ordenados. En esto, el número estando detrás del número de las piezas de repuesto indica la tabla y el número estando detrás de la barra indica el número de la figura.

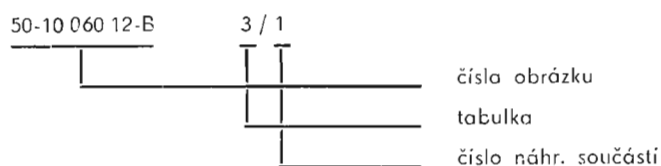


Obsah

	strana
Připomínky ke katalogu náhradních součástí	8
Seznam	13
Normalizované dílce	17
Název	tabulka
blok válců, olejová vana	1
klikový hřídel, ojnice, píst.	2
vačkový hřídel	3
olejové čerpadlo	4
hlava válce, ventily	5
odstředivý olejový filtr	6
čtyřpístové vstříkovací čerpadlo UTN-5	7
regulátor vstříkovacího čerpadla	8
dopravní čerpadlo pohonné hmoty, vstříkovací tryska	9
vodící systém pohonné hmoty	10
hrubý filtr pohonné hmoty, jemný filtr pohonné hmoty	11
vodní čerpadlo, termostat chladicí vody	12
vodní chladič, olejový chladič	13
žaluzie chladiče	14
vzduchový filtr	15
zařízení pro výfukové plyny, zhasinač jisker	16
spouštěč	17
osvětlovací dynamo	18—20

Uvod ke katalogu náhradních součástí

Čísla náhradních dílů jsou seřazena, přičemž číslo stojící za číslem náhradního dílu udává tabulku a číslo stojící za čarou číslo obrázku.



Spis treści

	strona
Uwagi wstępne do katalogu części zamiennych	9
Indeks	13
Części znormalizowane	17
Oznaczenie	tablica
Blok cylindrowy, miska olejowa	1
Wał korbowy, korbowód, tłok	2
Wał rozrządu	3
Pompa olejowa	4
Głowica, zawory	5
Odśrodkowy filtr olejowy	6
Czterotłokowa pompa wtryskowa UTN-5	7
Regulator pompy wtryskowej	8
Pompa paliwowa zasilająca, dysza wtryskowa	9
System przewodów paliwowych	10
Filtr paliwowy zgrubny, filtr dokładny paliwa	11
Pompa wodna, termostat wody chłodzącej	12
Chłodnica wodna, chłodnica olejowa	13
Przesłona chłodnicy	14
Filtr powietrzny	15
Agregat wydechowy, gaśnica iskier	16
Rozrusznik	17
Prądnicza	18—20

Uwagi wstępne do katalogu części zamiennych

Numery części zamiennych są tak uporządkowane, że liczba znajdująca się za numerem części zamiennej podaje tablicę, a liczba za kreską oznacza numer rysunku.



Съдържание

	страница
Забележка към каталога за резервни части	11
Индекс	13
Стандартни части	17

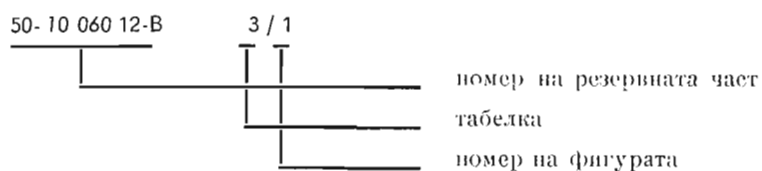
Наименование:

	табелка
Цилиндров блок, маслена вана	1
Колянов вал, мотовилко, бутала	2
Разпределителен вал	3
Маслена помпа	4
Цилиндрична глава, клапани	5
Центробежен маслен филтър	6
Четирибутали горивонагнетателна помпа UTN-5	7
Регулатор на горивонагнетателна помпа	8
Горивоподавателна помпа	9
Горивопроводна система	10
Груб горивен филтър, фин горивен филтър	11
Водна помпа, термостат за водното охлаждане	12
Воден радиатор, маслорадиатор	13
Радиаторни жалтзи	14
Въдушен филтър	15
Ауспухна система: искрогасител	16
Стартер	17
Динамо	18--20

Забележка към каталога за резервни части

Номерата на резервните части са подредени.

Числото, стоящо след номера на резервната част обозначава таблото, а числото след чертежа - номерът на фигурата.



Index

14-1312	. . .	12/16	50-10 02 001-B 1	. . .	1/1	50-10 04 140-N 2	. . .	2/4
14-1313	. . .	12/20	50-10 02 021	. . .	1/37	50-10 04 189	. . .	2/23
16-S-16	. . .	7/68	50-10 02 022	. . .	1/38	50-10 05 010-A	. . .	2/1
16-030	. . .	7/16	50-10 02 030-B	. . .	1/16	50-10 05 016	. . .	2/29
16-031	. . .	7/13	50-10 02 033-B	. . .	1/17	50-10 05 030-A	. . .	2/14
16-s 42-6 B	. . .	9/39	50-10 02 035-B	. . .	1/68	50-10 05 033-A	. . .	2/15
16-s 46-3 B	. . .	9/29	50-10 02 036	. . .	1/9	50-10 05 042	. . .	2/16
16-057	. . .	7/47	50-10 02 038	. . .	1/10	50-10 05 043	. . .	2/7
16-062	. . .	9/10	50-10 02 039	. . .	1/6	50-10 05 054	. . .	2/19
16-068-A	. . .	7/69	50-10 02 040	. . .	1/62	50-10 05 055-A	. . .	2/18
16-075-B	. . .	7/60	50-10 02 060-W 1	. . .	1/4	50 10 05 056	. . .	2/31
16-091	. . .	7/21	50-10 02 063	. . .	1/3	50-10 05 100- A 3 N 1	. . .	2/2
16-123-3	. . .	9/8	50-10 02 064	. . .	1/5	50-10 05 100- A 3 N 2	. . .	2/2
16-124-1 A	. . .	9/9	50-10 02 067	. . .	1/20	50-10 05 115-A	. . .	2/10
16-127-B	. . .	9/25	50-10 02 068	. . .	1/21	50-10 05 121	. . .	2/9
16-128-2	. . .	9/28	50-10 02 069	. . .	1/19	50-10 05 127	. . .	2/12
16-132-1	. . .	9/2	50-10 02 071	. . .	1/30	50-10 05 128	. . .	2/11
16-133-1	. . .	9/3	50-10 02 072	. . .	1/29	50-10 05 131	. . .	2/17
16-134-1	. . .	9/18	50-10 02 074	. . .	1/39	50-10 05 157	. . .	2/6
16-139-4	. . .	9/22	50-10 02 075/76	. . .	1/41	50-10 05 159	. . .	1/56
16-140-2	. . .	9/17	50-10 02 080-B	. . .	1/12	50-10 05 162	. . .	1/54
16-141-1	. . .	9/20	50-10 02 085-B	. . .	1/15	50-10 05 164	. . .	1/55
16-142-5	. . .	9/16	50-10 02 290-B	. . .	1/13	50-10 05 178-B	. . .	2/3
16-143-3	. . .	9/15	50-10 02 313-W	. . .	1/31	50-10 05 191	. . .	2/5
16-145-1	. . .	9/27	50-10 02 314-A	. . .	1/32	50-10 05 181	. . .	2/30
16-148	. . .	9/6	50-10 02 315	. . .	1/36	50-10 06 012-B	. . .	3/1
16-149	. . .	9/21	50-10 02 316-A	. . .	1/34	50-10 06 017-B	. . .	3/3
16-150-2 A	. . .	9/37	50-10 02 318	. . .	1/46	50-10 06 018	. . .	3/7
16-152-1 A	. . .	9/35	50-10 02 320-A	. . .	1/47	50-10 06 019	. . .	3/8
16-153-B	. . .	9/34	50-10 02 323	. . .	1/48	50-10 06 20-B	. . .	3/9
16-155-1	. . .	9/32	50-10 02 325	. . .	3/10	50-10 06 021	. . .	3/4
16-156-2	. . .	9/33	50-10 02 340	. . .	1/45	50-10 06 214-B	. . .	3/6
16-157	. . .	9/31	50-10 02 410	. . .	1/23	50-10 06 240-B	. . .	3/14
16-159-B	. . .	9/36	50-10 02 411	. . .	1/24	50-10 06 246-B	. . .	3/15
16-160-1	. . .	9/30	50-10 02 420	. . .	1/26	50-10 06 250-B	. . .	3/11
16-165	. . .	9/38	50-10 02 422	. . .	1/27	50-10 06 253	. . .	3/13
16-212	. . .	7/67	50-10 02 430-B	. . .	1/25	50-10 06 254	. . .	3/16
16-216-1	. . .	7/45	50-10 02 440	. . .	1/22	50-10 06 312-A	. . .	3/19
16-218	. . .	7/49	50-10 03 013-B	. . .	5/1	50-10 06 313	. . .	3/22
16-220	. . .	9/7	50-10 03 020-A	. . .	5/2	50-10 06 315-B 1	. . .	3/18
16-225	. . .	9/26	50-10 03 060	. . .	5/37	50-10 07 014-B	. . .	5/10
16-229	. . .	9/5	50-10 03 040-B	. . .	5/32	50-10 07 015-B	. . .	5/11
16-230	. . .	9/4	50-10 03 101	. . .	5/12	50-10 07 032	. . .	5/5
16-240	. . .	9/19	50-10 03 102-B	. . .	5/13	50-10 07 045	. . .	5/7
17-021	. . .	8/31	50-10 03 103	. . .	5/19	50-10 07 046	. . .	5/6
17-046	. . .	7/8	50-10 03 104	. . .	5/43	50-10 07 048	. . .	5/8
17-071	. . .	8/39	50-10 03 107	. . .	5/41	50-10 07 053	. . .	5/9
21-10.5 E 01-9	. . .	18/22	50-10 03 108-A	. . .	5/36	50-10 07 102	. . .	5/24
36-10 17 218	. . .	6/23	50-10 03 109-W	. . .	5/38	50-10 07 103	. . .	5/28
36-10 17 239	. . .	5/33	50-10 03 111-A	. . .	5/40	50-10 07 151	. . .	5/25
36-13 01 163	. . .	13/9	50-10 03 112	. . .	5/18	50-10 07 170-B	. . .	5/26
36-13 04 010	. . .	13/10	50-10 03 114	. . .	5/17	50-10 07 181	. . .	5/30
36-24 03 054	. . .	15/2	50-10 03 119	. . .	5/23	50-10 07 182	. . .	5/35
40-46 07 032	. . .	13/21	50-10 03 123	. . .	16/6	50-10 07 211	. . .	5/31
40-46 07 038-A	. . .	1/65	50-10 03 124	. . .	16/9	50-10 07 212	. . .	5/29
48-10 03 116	. . .	5/16	50-10 03 125	. . .	16/8	50-10 07 310-B	. . .	5/4
50-10 01 015-W	. . .	1/2	50-10 04 021-A	. . .	2/26	50-10 07 375-B	. . .	5/3
			50-10 04 026	. . .	2/22	50-10 08 021-B	. . .	16/5
			50-10 04 042	. . .	2/27	50-10 08 025-B	. . .	16/1
			50-10 04 060-A 3	. . .	2/24	50-10 08 026-B	. . .	16/2
			50-10 04 100-A	. . .	2/20	50-10 08 027-B	. . .	16/3
			50-10 04 115	. . .	2/25	50-10 08 028	. . .	16/4
			50-10 04 140-N 1	. . .	2/4			

Index

50-10 15 598	. . .	5/22	50-13 01 163	. . .	13/7	50-14 04 027-B	. . .	6/13
50-10 21 012	. . .	1/8	50-13 01 165	. . .	13/8	50-14 04 035-B	. . .	6/30
50-10 22 062	. . .	1/79	50-13 01 166	. . .	13/16	50-14 04 038	. . .	6/29
50-10 22 068	. . .	1/78	50-13 01 167	. . .	13/17	50-14 04 052	. . .	6/25
50-10 22 067	. . .	1/69	50-13 03 010	. . .	13/12	50-14 04 057-B	. . .	6/22
50-11 04 030-W	. . .	10/1	50-13 03 062-B	. . .	13/14	50-14 04 058	. . .	6/24
50-11 04 060	. . .	10/2	50-13 06 025	. . .	12/38	50-14 04 059-B	. . .	6/19
50-11 04 300-W	. . .	10/5	50-13 06 026	. . .	12/40	50-14 04 060-B	. . .	6/26
	. . .	10/7	50-13 06 028-B 1	. . .	12/44	50-14 04 067-B	. . .	6/2
	. . .	10/8	50-13 07 010-A	. . .	12/1	50-14 04 068	. . .	6/16
	. . .	10/9	50-13 07 020-B	. . .	12/2	50-14 04 070-B	. . .	6/27
50-11 04 320-W	. . .	10/10	50-13 07 037-B 1	. . .	12/27	50-14 04 071	. . .	6/7
50 L-11 04 150-W	. . .	10/3	50-13 07 044	. . .	12/31	50-14 04 072	. . .	6/9
50 L-11 04 160-B	. . .	10/4	50-13 07 048-B	. . .	12/24	50-14 04 075	. . .	6/11
50-11 05 010-B 1	. . .	11/20	50-13 07 049-A	. . .	12/32	50-14 04 080-B	. . .	6/18
50-11 05 013	. . .	11/8	50-13 07 052-B	. . .	12/3	50-14 04 081	. . .	6/8
50-11 05 014	. . .	11/7	50-13 07 061-B	. . .	12/5	50-14 04 083	. . .	6/12
50-11 05 025	. . .	11/9	50-13 07 074-B	. . .	12/4	50-14 04 085	. . .	6/14
50-11 05 030	. . .	11/1	50-13 07 079	. . .	12/25	50-14 05 010-A 3	. . .	13/18
50-11 05 031	. . .	11/4	50-13 07 081-B	. . .	12/7	50-14 05 100	. . .	13/20
50-11 05 040	. . .	11/5	50-13 08 020-A	. . .	12/30	50-14 05 110	. . .	13/19
50-11 05 051-B	. . .	11/12	50-13 08 040-A	. . .	12/26	50-37 01 063-W	. . .	18/15
50-11 09 095	. . .	15/4	50-13 09 080-A	. . .	13/15	50-46 09 038	. . .	1/40
50-11 09 166	. . .	15/6	50-13 10 010-B	. . .	14/1	60-12 05 015-A	. . .	16/3
50-11 09 167	. . .	15/5	50-14 01 015-A	. . .	1/57	236-11 10 517-B	. . .	8/18
50-11 09 213-A	. . .	15/20	50-14 01 059-B	. . .	1/60	240-11 09 150	. . .	15/15
50-11 09 246	. . .	15/3	50-14 01 061	. . .	1/59	050-135:114/01	. . .	10/17
50-11 09 250	. . .	15/7	50-14 01 063-W	. . .	1/58	8001.2-100/1:2	. . .	18/12
50-11 09 262	. . .	15/9	50-14 01 065-W	. . .	1/61	8001.2-303	. . .	20/12
50-11 09 285	. . .	15/23	50-14 01 067	. . .	1/70	8001.2-304	. . .	20/20
50 L-11 09 015	. . .	15/1		. . .	11/31	8002.2-030:05	. . .	20/11
50 L-11 09 210	. . .	15/19	50-14 01 166	. . .	1/64	8002.2-030:06	. . .	20/22
50 L-11 09 290	. . .	15/11	50-14 02 020-B	. . .	4/24	8002.2-030:07	. . .	20/16
50 L-11 09 298	. . .	15/16	50-14 02 037	. . .	4/26	8002.3-0:1	. . .	18/3
50 L-11 09 299	. . .	15/13	50-14 02 038	. . .	4/29	8002.3-2:3	. . .	20/4
50-11 11 090	. . .	10/18	50-14 02 053	. . .	4/27	8002.9-000:2	. . .	18/28
50-11 11 101	. . .	10/19	50-14 02 140	. . .	4/25	8002.9-000:9	. . .	18/29
50-11 11 107-W	. . .	10/16	50-14 03 010-B	. . .	4/1	8002.9-001	. . .	18/7
50-11 17 028	. . .	11/3	50-14 03 012-B	. . .	4/8	8002.9-100:2	. . .	19/8
50-11 17 030	. . .	11/23	50-14 03 015	. . .	4/20	8002.9-102	. . .	18/13
50-11 17 101	. . .	11/33	50-14 03 019-B	. . .	4/12	8002.9-110	. . .	19/1
50-11 17 102	. . .	11/24	50-14 03 020-B	. . .	4/30	8002.9-111	. . .	19/2
50-11 17 120	. . .	11/22	50-14 03 027	. . .	4/22	8002.9-112	. . .	19/3
50-11 17 137	. . .	11/25	50-14 03 033	. . .	4/21	8002.9-113	. . .	19/4
50-11 17 185	. . .	11/29	50-14 03 036	. . .	4/19	8002.9-114	. . .	19/5
50-11 17 350-A	. . .	11/34	50-14 03 052-B	. . .	4/3	8002.9-150	. . .	18/8
50 L-11 17 010-A	. . .	11/16	50-14 03 075-B	. . .	4/2	8002.9-160	. . .	18/9
50 L-11 17 020-A	. . .	11/18	50-14 03 110-B	. . .	4/5	8002.9-200:1	. . .	20/6
50-12 05 045	. . .	16/14	50-14 03 125-B	. . .	4/7	8002.9-200:3	. . .	20/9
50-13 01 015-A	. . .	13/23	50-14 03 128	. . .	4/14	8002.9-200:4	. . .	20/10
50-13 01 020-B 1	. . .	13/1	50-14 03 129	. . .	4/13	8002.9-210	. . .	20/8
50-13 01 070-B	. . .	13/2	50-14 03 150-B	. . .	4/9	800.9/79-221:1	. . .	20/5
50-13 01 080-B	. . .	13/3	50-14 03 228-B	. . .	4/15	8002.9-300	. . .	18/6
50-13 01 120	. . .	13/4	50-14 04 010-A	. . .	6/1	8002.9-300:1	. . .	20/23
50-13 01 140	. . .	13/5	50-14 04 017-B	. . .	6/21	8002.9-300:2	. . .	20/19
50-13 01 162	. . .	13/6	50-14 04 023-B	. . .	6/28			
			50-14 04 026	. . .	6/20			

Index

8002.9-301	20/24	Stsch-114 B	1/7	UTN-3-1111 471	7/43
8002.9-302	20/15				UTN-3-1111 472	7/59
8002.9-303	20/21	SS-45-P 8	1/49	UTN-3-1111 477	7/52
						UTN-3-1111 478-A	7/72
8002-11	18/1	SMD 1-1306	12/15	UTN-3-1111 481	7/50
			SMD 1-1314	12/18	UTN-3-1111 455	7/70
8002.11-000:1	18/2	SMD 1-1315	12/19	UTN-3-1111 488	7/51
			SMD 1-1316	12/17			8/51
8002.11-100	18/4	SMD 1-1317	12/14	UTN-3-1111 489	7/31
8002.11-100:1.1	19/6				UTN-3-1111 495	7/29
			SL-16-03 D	17/8			
02 030606 6 1	10/11				UTN-5-1100 150	7/1
02 030629 1 0	18/25	ST 50-3708 017	17/3			
02 030921 2 0	14/10	ST 50-3708 018	17/4	UTN-5-1110 020	8/1
02 030922 0 0	14/11	ST 50-3708 019	17/27	UTN-5-1110 021-B	8/38
02 030923 7 0	14/12	ST 50-3708 020	17/28	UTN-5-1110 132-A1	8/17
02 030924 5 0	14/13	ST 50-3708 021	17/21	UTN-5-1110 155-B	8/22
02 030926 1 0	14/2	ST 50-3708 022	17/21	UTN-5-1110 165-B	8/19
02 031481 2 0	8/14	ST 50-3708 304	17/22	UTN-5-1110 166	8/8
02 031737 4 0	10/25	ST 212-37 08 000	17/1	UTN-5-1110 191	8/12
02 031742 1 0	14/7	ST 212-37 08 005	17/11	UTN-5-1110 192	8/11
			ST 212-37 08 011	17/10	UTN-5-1110 195-B	8/7
A 05-027 A-1	15/24	ST 212-37 08 012	17/9	UTN-5-1110 196	8/29
			ST 212-37 08 015	17/20	UTN-5-1110 230-B	8/10
ASK 20-40-9	7/19	ST 212-37 08 016	17/26	UTN-5-1110 241	8/20
			ST 212-37 08 030	17/24	UTN-5-1110 242-B	8/21
D 02-003	5/21	ST 212-37 08 041	17/17	UTN-5-1110 251-G	7/9
D 02-063	5/27	ST 212-37 08 042	17/16	UTN-5-1110 290	8/5
D 02-072-B	5/15	ST 212-37 08 050	17/12	UTN-5-1110 301-B	8/2
			ST 212-37 08 030	17/29	UTN-5-1110 302	8/3
D 03-032	2/28	ST 212-37 08 100	17/14	UTN-5-1110 303	8/4
D 04-022	3/20	ST 212-37 08 200	17/13	UTN-5-1110 304	8/27
D 04-023-B	3/21	ST 212-37 08 300	17/19	UTN-5-1110 308-B	8/34
D 04-024	3/17	ST 212-37 08 400	17/2	UTN-5-1110 321	8/35
D 04-025	3/12	ST 212-37 08 600	17/5	UTN-5-1110 322	7/35
			ST 212-37 08 602	17/7			8/36
D 08-002-A	4/6	ST 212-37 08 615	17/6	UTN-5-1110 323	8/37
D 09-035-A	6/10	ST 212-37 08 700	17/15	UTN-5-1110 401	8/46
			ST 212-37 08 740	17/23	UTN-5-1110 402	8/45
D 15-004	12/39				UTN-5-1110 403	8/30
D 18-S 16	11/21	TS 6-A	12/37	UTN-5-1110 408	8/24
D 18-110-A 2	11/26				UTN-5-1110 409	8/49
D 18-111	11/27	UTN-3-1106 010-A2	9/12			
			UTN-3-1106 025-A2	9/23	UTN-5-1111 020 A	7/71
D 40-1110 365-B	8/48	UTN-3-1106 035-B	9/11	UTN-5-1111 023	7/34
D 40-1110 386-A	8/50	UTN-3-1106 046	9/24	UTN-5-1111 029	7/4
			UTN-3-1106 083	9/1	UTN-5-1111 030	7/3
D-50	1/--	UTN-3-1110 026	8/33	UTN-5-1111 153	7/14
			UTN-3-1110 144	8/13	UTN-5-1111 154	7/15
KF-20-40-11	12/11	UTN-3-1110 145	8/14	UTN-5-1111 162-G	7/7
KF-42-62-11	12/6	UTN-3-1110 171	8/25	UTN-5-1111 267	7/57
KF-50-70-11	1/11	UTN-3-1110 187	8/26	UTN-5-1111 357	7/23
KF-100-125-14	1/35	UTN-3-1110 193	8/28	UTN-5-1111 353-A3	7/22
kr 2-1/4"	1/50	UTN-3-1110 311-B	8/16	UTN-5-1111 410-A4	7/65
KR 2-1/4"	13/11				UTN-5-1111 431-B	7/62
NO-1076	17/25	UTN-3-1111 024	7/5	UTN-5-1111 433	7/64
NO-5002	17/18	UTN-3-1111 026	7/27	UTN-5-1111 440-R	7/63
			UTN-3-1111 029-A	7/37	UTN-5-1111 452	7/11
ONM-019-2	7/39	UTN-3-1111 028-B	8/43	UTN-5-1111 473	7/61
			UTN-3-1111 152-A	7/17	UTN-5-1111 475-A	7/25
ONM-086-1	7/40	UTN-3-1111 165	7/20	UTN-5-1111 476	7/26
			UTN-3-1111 250	7/2	UTN-5-1111 487	7/33
			UTN-3-1111 262	7/56	UTN-5-1111 493	7/6
ONM-087	8/9	UTN-3-1111 265	7/58	UTN-5-1111 494-B2	7/28
			UTN-3-1111 266	7/55	UTN-5-1111 495	7/41
PK Sch-1/2"	5/39	UTN-3-1111 423-W	7/32			
PK Sch-1/8"	1/66	UTN-3-1111 451-I	7/10	UTN-5-1111 500	7/30
SchA-5,556	11/35						
2-SchRO-160703	12/8						

Standardteile

Benennung	Abmessung	Standard	Stückzahl
Axial-Rillenkugellager	51202	TGL 2986	1
Dichtring	A 10 x 14	TGL 0-7603	11
	C 10 x 15		3
	A 14 x 18		22
	A 14 x 18	TGL 0-7603 Cu	8
	A 15 x 19	TGL 0-7603 Al	3
Dichtung	A 10 x 13,5	TGL 0-7603	1
Einschraubstutzen	L 6M-01	TGL 0-3901	1
Federscheibe	8	TGL 0-137	1
Federring	B 4	TGL 7403	5
	B 6		8
	B 8		39
	B 10		33
	B 12		9
	B 14		2
Flügelmutter	M 6	TGL 0-315	2
Halbrundkerbnagel	3 x 15	TGL 0-1476	8
Hohlschraube	A 6	TGL 21619	3
	A 8	TGL 0-7626	4
	A 10	TGL 21619	11
Isolierscheibe	3,4 x 9 x 1 HP 2061	TGL 122 42	4
Kegelstift Schkk	5 x 36		1
Kegelschmierkopf	B 10	TGL 0-71412	1
Kugel	III 9/32"	TGL 15515	1
Paßstift	3 x 18	TGL 0-1473-5 S	1
PVC-Schlauch	5 x 8,2	Typ 60 F-BK x 1250	1
Rillenkugellager	6204	TGL 2981	1
	6304		1
Schräggkugellager	51110	TGL 2986	2
Senkschraube	CM 4 x 22	TGL 0-63	3
	AM 10 x 18		4
Scheibe	3,2 x 9 x 1	TGL 0-125	4
	4,3		1
	8,4	TGL 0-9021-St	5
	9,5	TGL 0-125-St	1
	9,5	TGL 8328	17
	13	TGL 0-125	2
	15		16
	19		4
Schlauchbinder	A 9 x 310	TGL 11046 gal Zn 6 c/gal Zn 3	2
	A 9 x 370		4
	A 9 x 490		2
Sechskantmutter	M 6	TGL 0-934	7
	M 8	TGL 0-934-8	19
	M 10	TGL 0-934	3
	M 10	TGL 0-934-8 gal Zn 6 c	2
	M 10	TGL 0-934-8	8
	M 14 x 1,5	TGL 0-934	17
	M 14 x 1,5	TGL 0-934-m	1
	M 16	TGL 0-936	1
Scheibenfeder	4 x 6,5	TGL 9499	2
	4 x 7,5		1
	5 x 7,5		1
	6 x 9		4
Sechskantschraube	M 6 x 15	TGL 0-931	1
	M 6 x 16		2
	M 6 x 20		13
	M 8 x 16	TGL 0-933	20
	M 8 x 20	TGL 0-558 gal Zn 6 c	14
	M 8 x 20	TGL 0-933	3
	M 8 x 25	TGL 0-931	3
	M 8 x 25	TGL 0-933 -8.8 gal Zn 6 c	1

Standardteile

Benennung	Abmessung	Standard	Stückzahl
Sechskantschraube	M 8 x 25	TGL 0-933-8.8	1
	M 8 x 30	TGL 0-931	2
	M 8 x 30	TGL 0-933	9
	M 8 x 35	TGL 0-931	9
	M 8 x 40		5
	M 8 x 45	TGL 0-933-8.8 gal Zn 6 c	2
	M 8 x 45	TGL 0-931	8
	M 8 x 50		2
	M 8 x 50	TGL 0-931-8.8	1
	M 8 x 55	TGL 0-933	4
	M 8 x 55	TGL 0-931	2
	M 10 x 20	TGL 0-933	4
	M 10 x 25		8
	M 10 x 30	TGL 0-931	1
	M 10 x 30	TGL 0-933	7
	M 10 x 45	TGL 0-931	3
	M 10 x 50		3
	M 10 x 75		2
	M 12 x 30		4
	M 12 x 35	TGL 0-933-8.8	1
M 12 x 45	TGL 0-931	1	
Stiftschraube	M 6 x 16	TGL 0-938	3
	M 6 x 20		3
	M 8 x 25	TGL 0-938	4
	M 10 x 25	TGL 0-833	3
	M 10 x 30		1
	BM 10 x 30	TGL 0-939	8
Stellschraube mit Mutter Splint	M 8 x 1 x 45	TGL 39-285/6	1
	1 x 6	TGL 0-94-St	1
	2 x 12		4
	2 x 16		6
	4 x 22		4
Spannband	CM 10 x 30 x 1 x 910	TGL 39-731	2
Schlauchleitung	TCH 1300-8 x 1250 CC		1
Verschußschraube	M 10 x 1	TGL 0-910	1
Zylinderschraube	AM 4 x 8	TGL 0-84	4
	BM 16 x 24		2
Zylinderstift	2h9 x 12	TGL 0-7	3
	3h11 x 10		2
	5h8 x 10		4
	5h9 x 14		2
	5h9 x 16		2
	8h8 x 12		2
	8h9 x 16		2
	12h9 x 28		2
	14h9 x 28		2
	14h9 x 32		2

Ersatzteil-Katalog

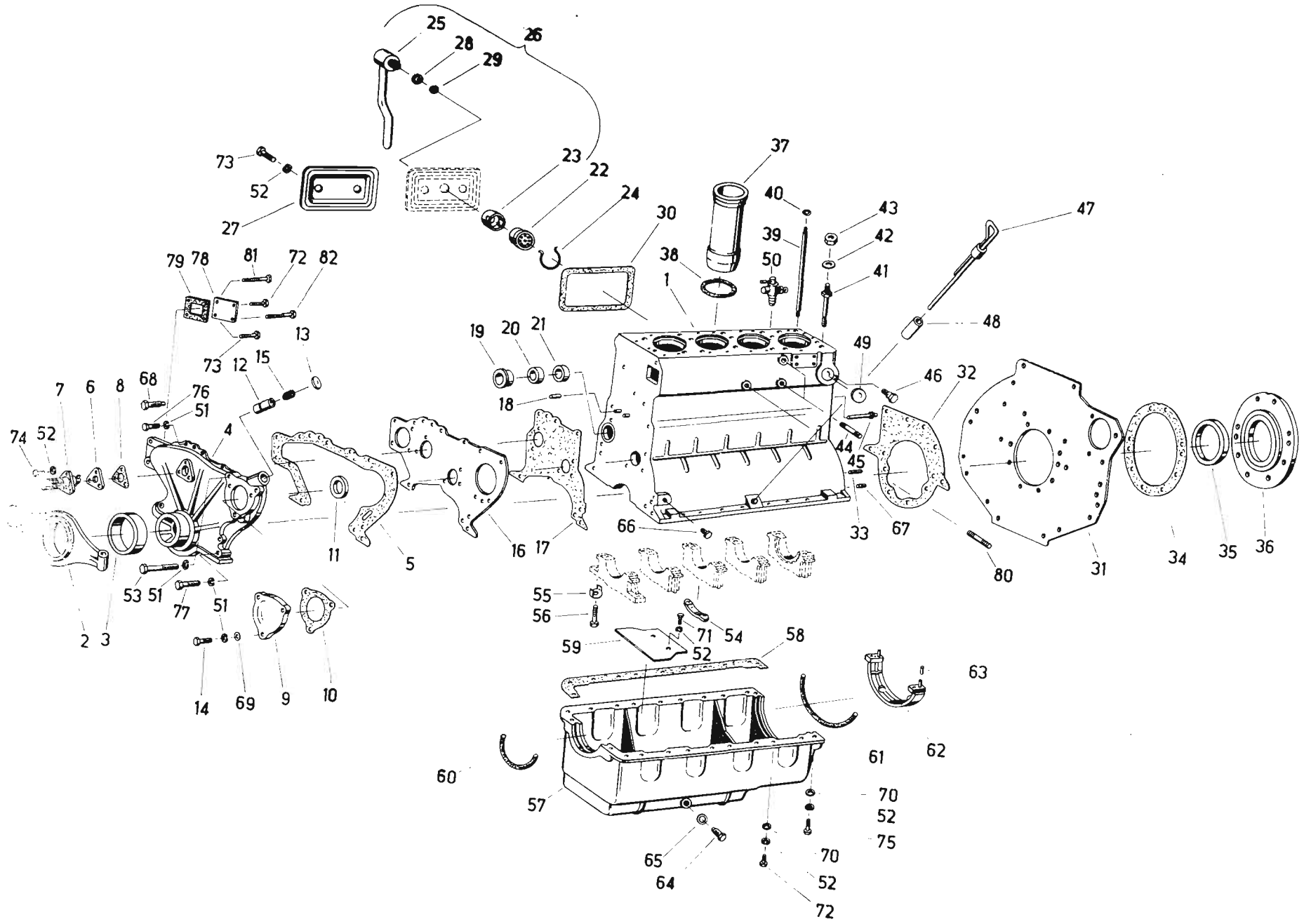


Bild-Nr.	Ersatzteil-Nr.	Benennung	Stück	Masse in kg	Bemerkung
---	D-50	Motor, kpl.	1		
1	50-10 02 001-B1	Zylinderblock	1		
2	50-10 01 015-W	Vordere Motorstütze	1		
3	50-10 02 063	Stahlring	1		
4	50-10 02 060-W 1	Verteilerdeckel	1		
5	50-10 02 064	Dichtung des Verteilerdeckels	1		
6	50-10 02 039	Flansch	1		
7	Stsch-114 B	Motorstundenzähler	1		
8	50-10 21 012	Dichtung	1		
9	50-10 02 036	Schauchdeckel	1		
10	50-10 02 038	Dichtung	1		
11	KF-50-70-11	Selbsteinstellende Karkassenstopfbuchse	1		
12	50-10 02 080-B	Rohr des Öleinfüllstutzens, kpl.	1		
13	50-10 02 290-B	Verschluß des Öleinfüllstutzens	1		
14		Sechskantschraube M 10x30 TGL 0-933	3		
15	50-10 02 085-B	Sieb	1		
16	50-10 02 030-B	Verteilerplatte	1		
17	50-10 02 033-B	Dichtung	1		
18		Zylinderstift 12h9x28 TGL 0-7	2		
19	50-10 02 069	Vordere Nockenwellenbuchse	1		
20	50-10 02 067	Nockenwellenbuchse	1		
21	50-10 02 068	Hinterer Nockenwellenbuchse	1		
22	50-10 02 440	Filtereinsatz, kpl. zum Entlüfter	1		
23	50-10 02 410	Gehäuse des Lüfterstutzens	1		
24	50-10 02 411	Sicherungsfeder	1		
25	50-10 02 430-B	Rohr des Entlüfterstutzens, kpl.	1		
26	50-10 02 420	Hinterer Zylinderblockdeckel, kpl.	1		
27	50-10 02 422	Vorderer Zylinderblockdeckel	1		
28	-	Scheibe 8,4 TGL 0-9021-St	4		
29	50-10 02 072	Dichtung des Druckringes	4		
30	50-10 02 071	Dichtung der Zylinderkopfhaube	2		
31	50-10 02 313-W	Hinterer Platte	1		
32	50-10 02 314-A	Dichtung der hinteren Platte	1		
33		Zylinderstift 14h9x28 TGL 0-7	2		
34	50-10 02 316-A	Dichtung des Stopfbuchsengehäuses	1		
35	KF 100-125-14	Selbsteinstellende Karkassenstopfbuchse	1		
36	50-10 02 315	Stopfbuchsengehäuse	1		
37	50-10 02 021	Laufbuchse des Zylinderblocks	4		
38	50-10 02 022	Dichtring der Laufbuchse	4		
39	50-10 02 074	Ölzuleitungsrohr	1		
40	50-46 09 038	Dichtring	2		
41	50-10 02 075/76	Zylinderkopfschraube mit Mutter	16		
42		Scheibe 15 TGL 0-125	16		
43		Sechskantmutter M 14x1,5 TGL 0-934	16		
44		Stiftschraube M 10x25 TGL 0-833	3		
45	50-10 02 340	Fixator	1		
46	50-10 02 318	Auge	2		
47	50-10 02 320-A	Ölmeßstab	1		
48	50-10 02 323	Rohr des Ölmeßstabes	1		
49	SS-45-P 8	Blindverschluß	1		
50	kr 2-1/4"	Ablaßhahn	1		
51		Federring B 10 TGL 7403	18		
52		Federring B 8 TGL 7403	24		
53		Sechskantschraube M 10x75 TGL 0-931	2		
54	50-10 05 162	Sperrplatte	4		
55	50-10 05 164	Sicherungsscheibe	2		
56	50-10 05 159	Kurbellagerdeckelschraube	10		
57	50-14 01 015-A	Ölwanne	1		
58	50-14 01 063-W	Ölwannendichtung	1		
59	50-14 01 061	Platte	1		
60	50-14 01 059-B	Vordere Stopfbuchse	1		

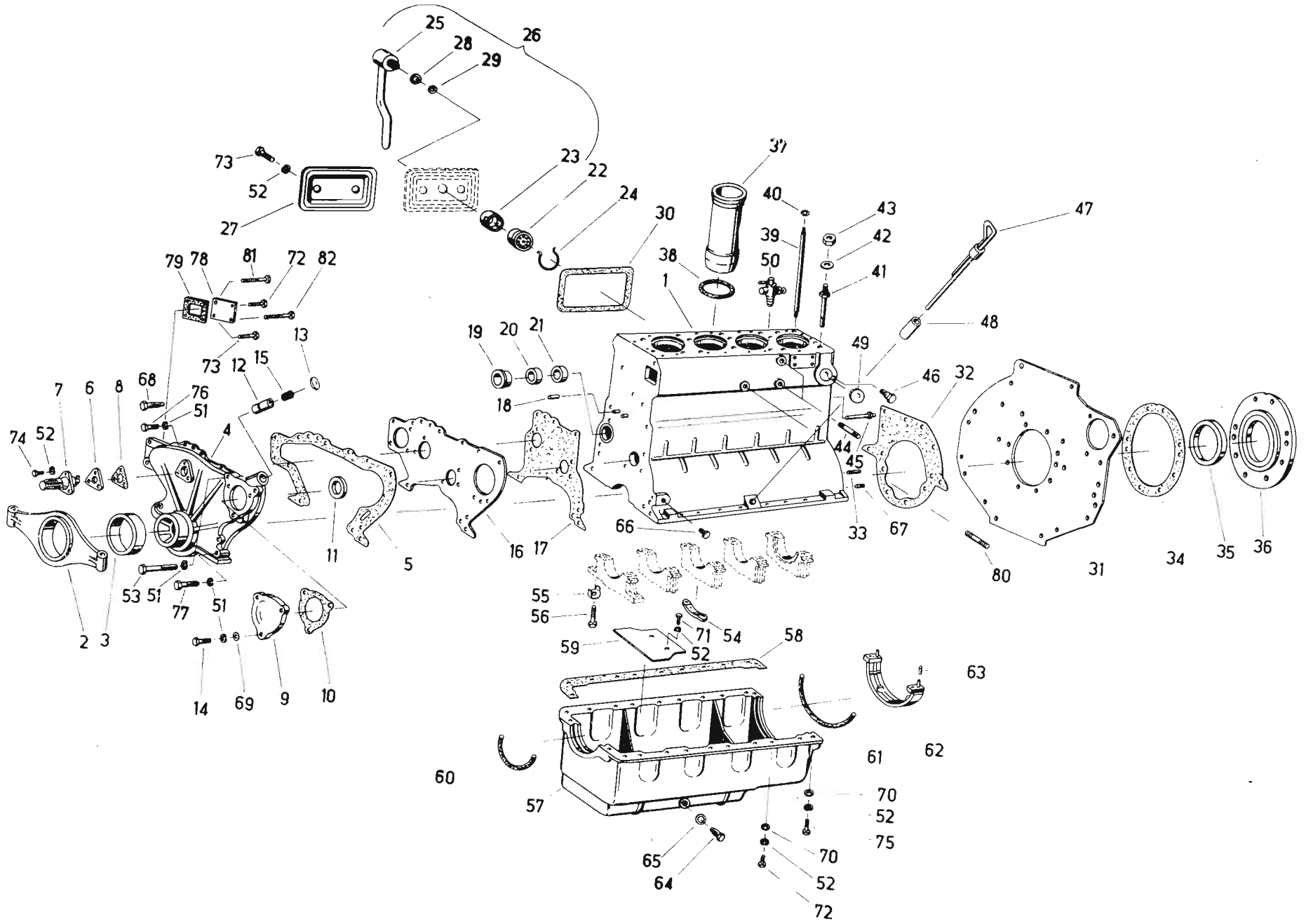


Bild-Nr.	Ersatzteil-Nr.	Benennung	Stück	Masse in kg	Bemerkung
61	50-14 01 065-W	Hintere Stopfbuchse	1		
62	50-10 02 040	Ölwannestütze, kpl.	1		
63		Zylinderstift 8h8x12 TGL 0-7	2		
64	50-14 01 166	Verschlußschraube	1		
65	40-46 07 038-A	Scheibe	1		
66	PKSch-1/8"	Gewindestopfen	1		
67		Zylinderstift 5h8x10 TGL 0-7	4		
68	50-10 02 035-B	Stellschraubenbolzen	1		
69	50-10 22 067	Dichtring	3		
70	50-14 01 067	Scheibe	22		
71		Sechskantschraube M 8x16 TGL 0-933	2		
72		Sechskantschraube M 8x30 TGL 0-933	19		
73		Sechskantschraube M 8x35 TGL 0-931	5		
74		Sechskantschraube M 8x40 TGL 0-931	3		
75		Sechskantschraube M 8x55 TGL 0-933	4		
76		Sechskantschraube M 10x20 TGL 0-933	4		
77		Sechskantschraube M 10x45 TGL 0-931	1		
78	50-10 22 068	Deckel	1		
79	50-10 22 062	Dichtung	1		
80		Stiftschraube M 10 x 30 TGL 0-833	1		
81		Sechskantschraube M 8 x 65 TGL 0-931	1		
82		Sechskantschraube M 8 x 70 TGL 0-931	1		

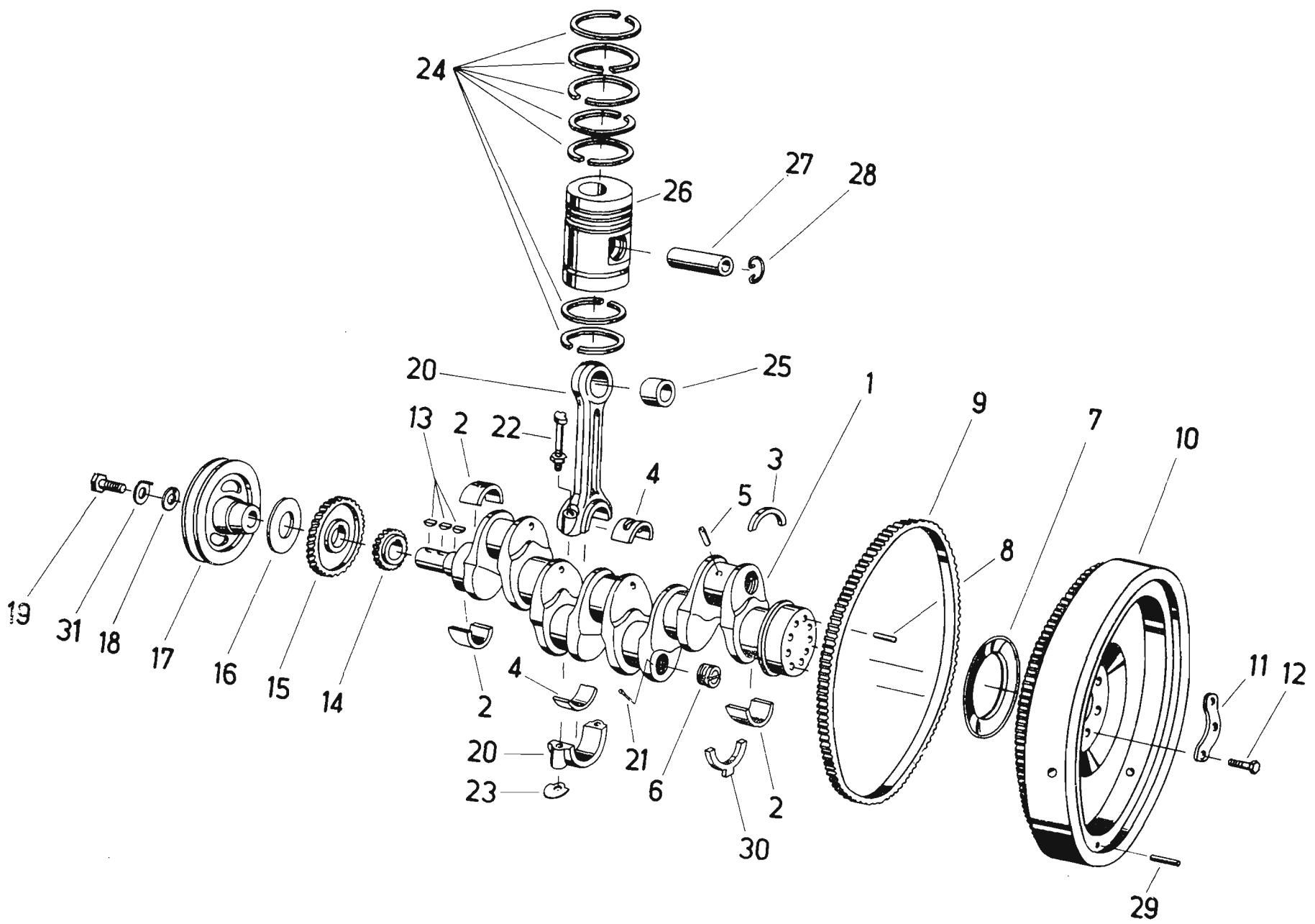


Bild-Nr.	Ersatzteil-Nr.	Benennung	Stück	Masse in kg	Bemerkung
1	50-10 05 010-A	Kurbelwelle mit Lagerschalen, kpl.	1		
2	50-10 05 100-A 3 N 1	Lagerschalensatz	1		
2	50-10 05 100-A 3 N 2	Lagerschalensatz	1		
3	50-10 05 178-B	Druckhalbring, oberer	2		
4	50-10 04 140-N 1	Pleuellagerschalensatz	1		
4	50-10 04 140-N 2	Pleuellagerschalensatz	1		
5	50-10 05 191	Kurbelwellenbuchse	4		
6	50-10 05 157	Verschlußschraube	4		
7	50-10 05 043	Hinterer Kurbelwellenölabweiser	1		
8		Zylinderstift 14h9x32 TGL 0-7	2		
9	50-10 05 121	Schwungscheibenkranz	1		
10	50-10 05 115-A	Schwungscheibe, kpl. mit Kranz	1		
11	50-10 05 128	Schlußplatte des Schwungradbolzens	2		
12	50-10 05 127	Befestigungsbolzen des Schwungrades	6		
13		Scheibefeder 6x9 TGL 9499	3		
14	50-10 05 030-A	Kurbelwellenrad	1		
15	50-10 05 033-A	Ölpumpenantrieb	1		
16	50-10 05 042	Vorderer Kurbelwellenölabweiser	1		
17	50-10 05 131	Keilriemenscheibe	1		
18	50-10 05 055-A	Scheibe des Kurbelwellenbolzens	1		
19	50-10 05 054	Kurbelwellenbolzen	1		
20	50-10 04 100-A	Pleuelstange, kpl.	4		
21		Splint 4x22 TGL 0-94-St	4		
22	50-10 04 026	Pleuelschraube mit Mutter	8		
23	50-10 04 189	Sperrscheibe	8		
24	50-10 04 060-A 3	Kolbenringsatz	4		
25	50-10 04 115	Pleuelkopfbuchse	4		
26	50-10 04 021-A	Kolben	4		
27	50-10 04 042-A	Kolbenbolzen	4		
28	D 03-032	Sperring des Kolbenbolzens	8		
29	50-10 05 016	Zylinderstift	2		
30	50-10 05 181	Druckhalbring, unterer	2		
31	50-10 05 056	Sicherungsblech	1		

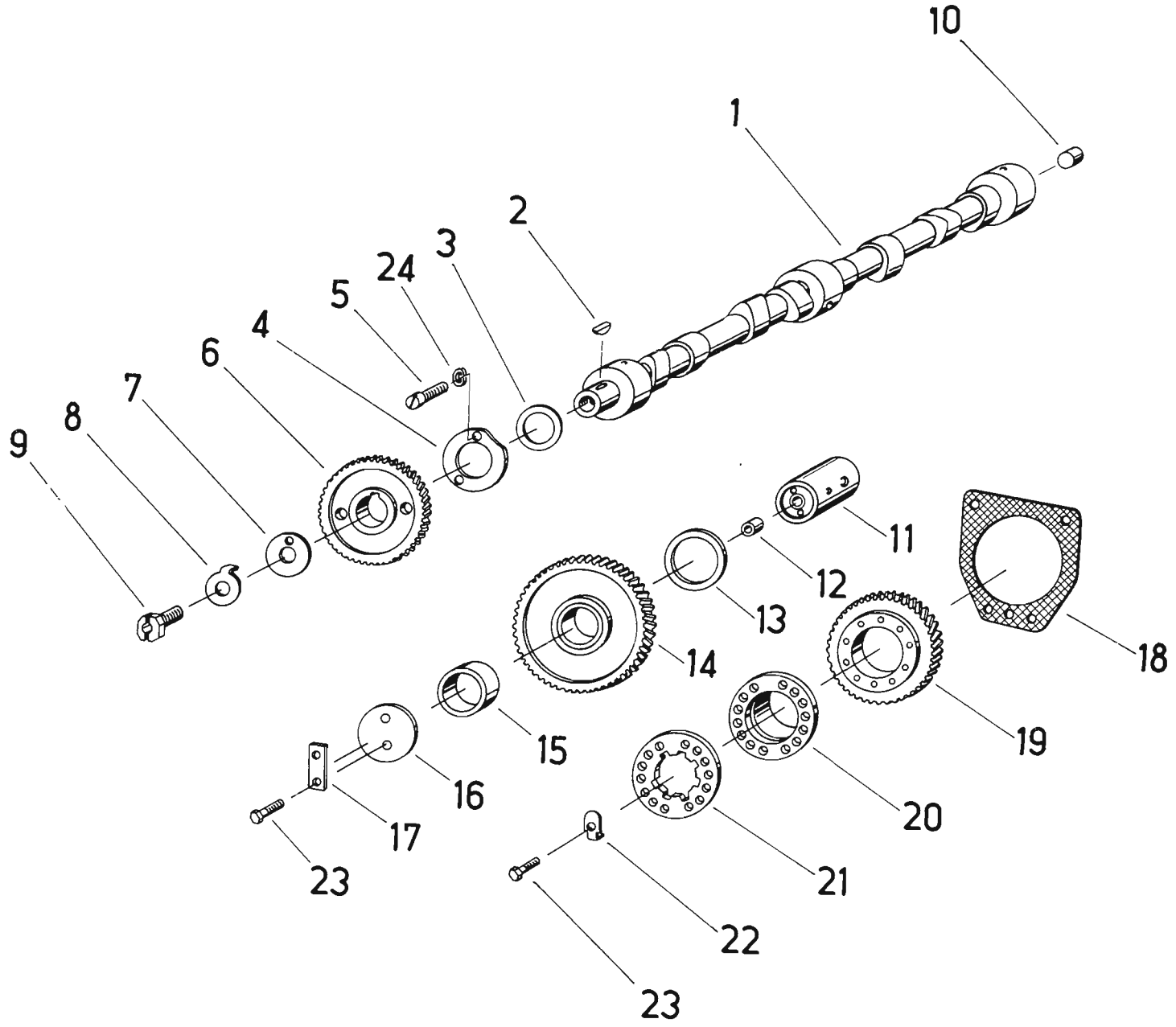


Bild-Nr.	Ersatzteil-Nr.	Benennung	Stück	Masse in kg	Bemerkung
1	50-10 06 012-B	Nockenwelle mit Blindverschluß	1		
2		Scheibenfeder 6x9 TGL 9499	1		
3	50-10 06 017-B	Scheibe	1		
4	50-10 06 021	Anschlagring	1		
5		Zylinderschraube BM 16x24 TGL 0-84	2		
6	50-10 06 214-B	Nockenwellenrad	1		
7	50-10 06 018	Druckscheibe der Nockenwelle	1		
8	50-10 06 019	Schloßscheibe	1		
9	50-10 06 020-B	Spezialschraubenbolzen	1		
10	50-10 02 325	Verschlußstopfen der Nockenwelle	1		
11	50-10 06 250-B	Welle für Zwischenrad	1		
12	D 04-025	Verschlußstopfen	1		
13	50-10 06 253	Druckring	1		
14	50-10 06 240-B	Zwischenrad, kpl.	1		
15	50-10 06 246-B	Zwischenradbuchse	1		
16	50-10 06 254	Druckscheibe des Zwischenrades	1		
17	D 04-024	Schloßscheibe	1		
18	50-10 06 315-B 1	Dichtung	1		
19	50-10 06 312-A	Antriebszahnrad der Kraftstoffpumpe, kpl.	1		
20	D 04-022	Pumpenantriebsradbuchse	1		
21	D 04-023-B	Schlitzflansch des Pumpenantriebsrades	1		
22	50-10 06 313	Sperrscheibe	2		
23		Sechskantschraube M 8x16 TGL 0-933	4		
24		Federring B 10 TGL 7403	2		

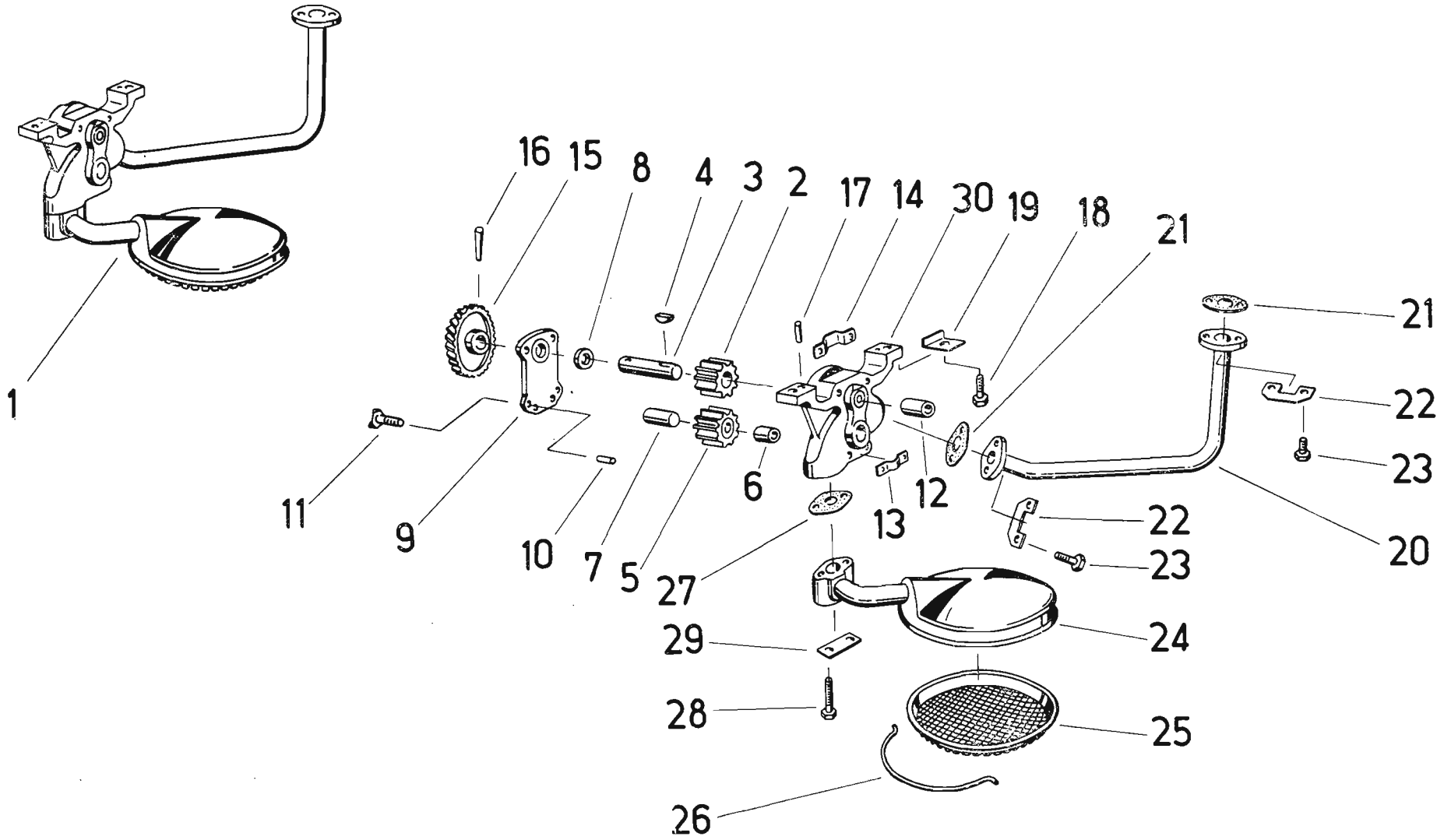


Bild-Nr.	Esatzteil-Nr.	Benennung	Stück	Masse in kg	Bemerkung
1	50-14 03 010-B	Ölpumpe, kpl.	1		
2	50-14 03 075-B	Antriebszahnrad	1		
3	50-14 03 052-B	Ölpumpenwelle	1		
4		Scheibenfeder 4x7,5 TGL 9499	1		
5	50-14 03 110-B	Ölpumpenzahnrad, kpl.	1		
6	D 08-002-A	Zahnradbuchse	1		
7	50-14 03 125-B	Zapfen des getriebenen Zahnrades	1		
8	50-14 03 012-B	Deckelbuchse, kpl.	1		
9	50-14 03 150-B	Ölpumpendeckel, kpl.	1		
10		Zylinderstift 5h9x14 TGL 0-7	2		
11		Sechskantschraube M 8x45 TGL 0-931	4		
12	50-14 03 019-B	Gehäusebuchse	1		
13	50-14 03 129	Untere Sicherungsscheibe	1		
14	50-14 03 128	Obere Sicherungsscheibe	1		
15	50-14 03 228-B	Hauptantriebszahnrad der Ölpumpe	1		
16		Kegelstift Schkk-5x36	1		
17		Zylinderstift 8h9x16 TGL 0-7	2		
18		Sechskantschraube M 12x30 TGL 0-931	2		
19	50-14 03 036	Sicherungsblech	2		
20	50-14 03 015	Austrittsrohr, kpl.	1		
21	50-14 03 033	Flanschdichtung	2		
22	50-14 03 027	Sicherungsscheibe	2		
23		Sechskantschraube M 8x16 TGL 0-933	4		
24	50-14 02 020-B	Saugkorbschale, kpl.	1		
25	50-14 02 140	Sieb des Saugkorbes, kpl.	1		
26	50-14 02 037	Bügel der Saugkorbschale	1		
27	50-14 02 053	Dichtung	1		
28		Sechskantschraube M 8x45 TGL 0-931	2		
29	50-14 02 038	Sicherungsblech	1		
30	50-14 03 020-B	Ölpumpengehäuse, kpl.	1		

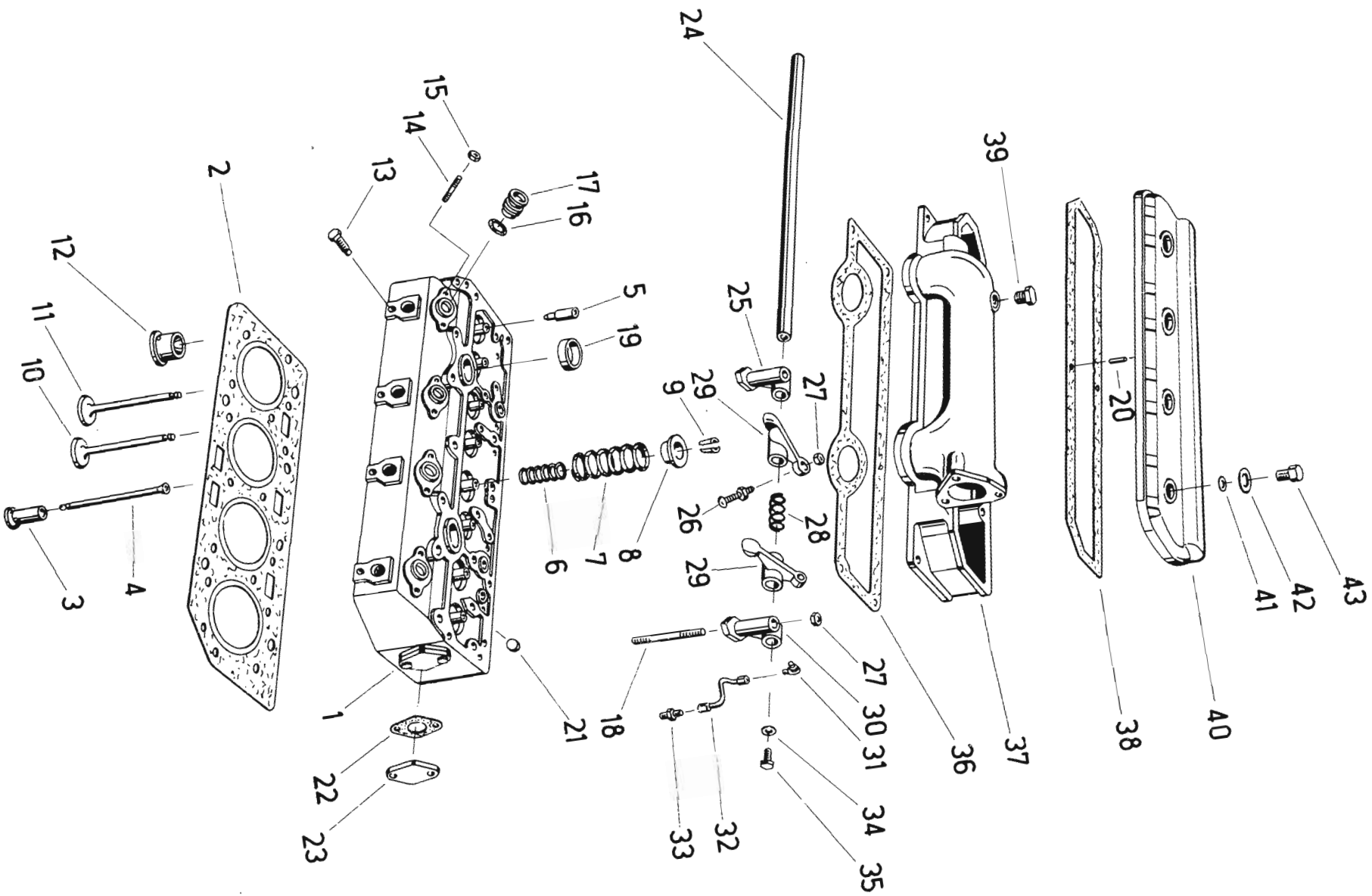


Bild-Nr.	Ersatzteil-Nr.	Benennung	Stück	Masse in kg	Bemerkung
1	50-10 03 013 B	Zylinderkopf, kpl. ohne Ventile	1		
2	50-10 03 020-A	Dichtung des Zylinderkopfes	1		
3	50-10 07 375-B	Ventilstößel	8		
4	50-10 07 310-B	Stange	8		
5	50-10 07 032	Ventilführung	8		
6	50-10 07 046	Ventil-Innenfeder	8		
7	50-10 07 045	Ventil-Außenfeder	8		
8	50-10 07 048	Ventilfederteller	8		
9	50-10 07 053	Ventilklemmkegel	16		
10	50-10 07 014-B	Saugventil	4		
11	50-10 07 015-B	Auslaßventil	4		
12	50-10 03 101	Verbrennungskammereinsatz	4		
13	50-10 03 102-B	Schraube	4		
14		Stiftschraube BM 10x30 TGL 0-939	8		
15	D 02-072-B	Düsenhaltermutter	8		
16	48-10 03 116	Dichtring	4		
17	50-10 03 114	Düsenhülse	4		
18	50-10 03 112	Ständerbolzen	4		
19	50-10 03 103	Hülse	2		
20		Zylinderstift 3h11x10 TGL 0-7	2		
21	D 02-003	Blindverschluß	4		
22	50-10 15 598	Dichtung	1		
23	50-10 03 119	Deckel	1		
24	50-10 07 102	Kipphebelwelle	1		
25	50-10 07 151	Lagerbock der Kipphebelwelle	3		
26	50-10 07 170-B	Stellschrauben mit Mutter	8		
27	D 02-063	Stellschraubenmutter	8		
28	50-10 07 103	Feder der Kipphebelwelle	3		
29	50-10 07 212	Ventilkipphebel	8		
30	50-10 07 181	Hinterer Lagerbock der Kipphebelwelle	1		
31	50-10 07 211	Endwinkelstück	1		
32	50-10 03 040-B	Ölleitungsrohr, kpl.	1		
33	36-10 17 239	Gewindestutzen	1		
34		Scheibe 13 TGL 0-125	2		
35	50-10 07 182	Verschlußschraube der Kipphebelwelle	2		
36	50-10 03 108-A	Dichtung des Zylinderkopfdeckels	1		
37	50-10 03 060	Zylinderkopfdeckel	1		
38	50-10 03 109-W	Dichtung der Haube	1		
39	PK Sch-1/2"	Keglicher Gewindestopfen	1		
40	50-10 03 111-A	Deckelhaube	1		
41	50-10 03 107	Dichtring	4		
42		Scheibe 19 TGL 0-125	4		
43	50-10 03 104	Mutter	4		

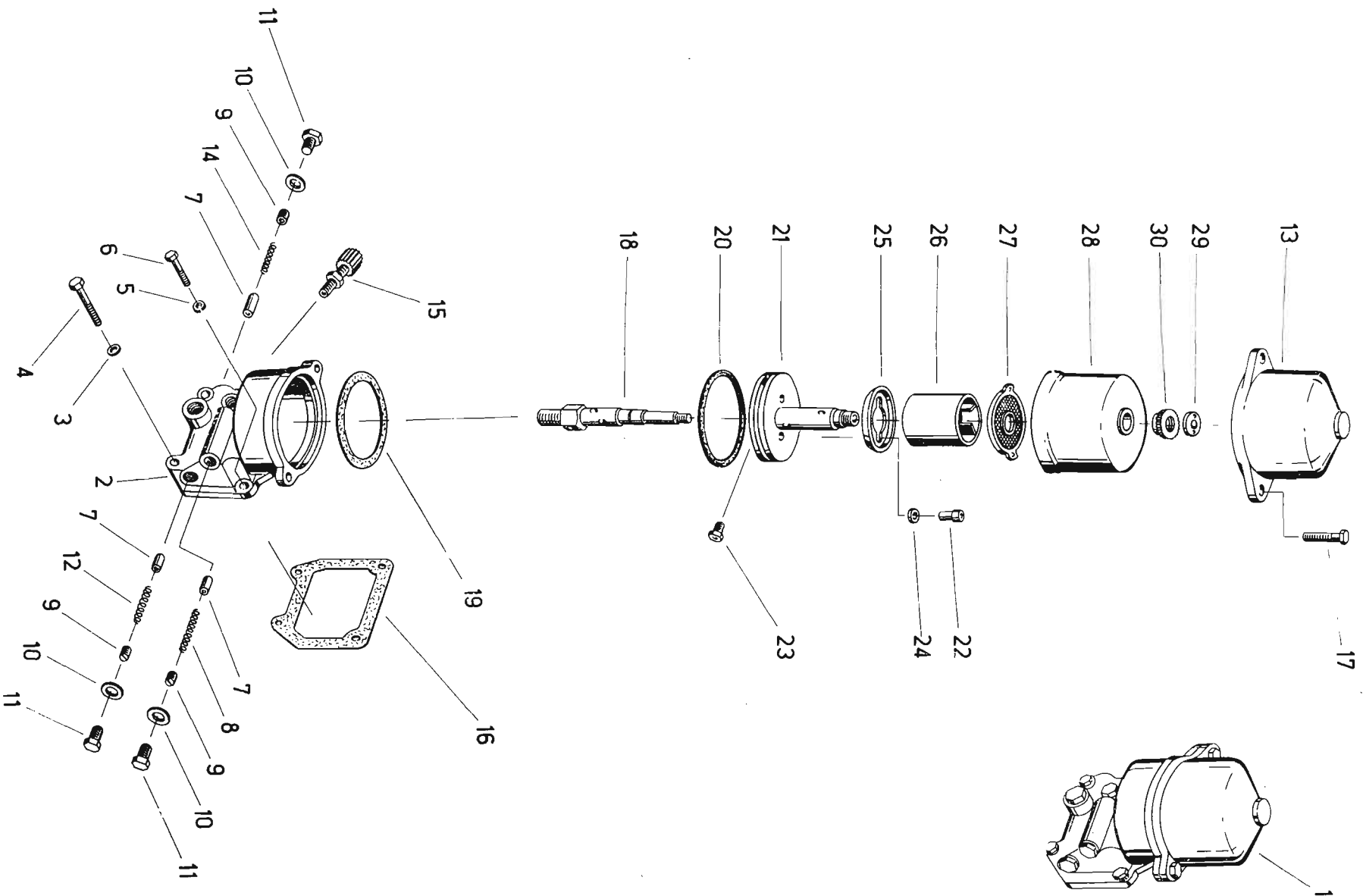


Bild-Nr.	Ersatzteil-Nr.	Benennung	Stück	Masse in kg	Bemerkung
1	50-14 04 010-A	Zentrifugalölfilter, kpl.	1		
2	50-14 04 067-B	Filtergehäuse	1		
3		Dichtring A 10x14 TGL 0-7603	2		
4		Sechskantschraube M 10x50 TGL 0-931	2		
5		Federring B 10 TGL 7403	2		
6		Sechskantschraube M 10x30 TGL 0-933	2		
7	50-14 04 071	Filterventil	3		
8	50-14 04 081	Feder des Filterventils	1		
9	50-14 04 072	Stellstiftschraube	3		
10	D 09-03 5-A	Dichtung	3		
11	50-14 04 075	Verschlußschraube des Anlaßventils	3		
12	50-14 04 083	Feder	1		
13	50-14 04 027-B	Filterglocke, kpl.	1		
14	50-14 04 085	Feder	1		
15	36-10 17 239	Gewindestutzen mit Muffe	1		
16	50-14 04 068	Dichtung des Filtergehäuseflansches	1		
17		Sechskantschraube M 8x40 TGL 0-931	2		
18	50-14 04 080-B	Trommelachse, kpl. mit Zentralrohr	1		
19	50-14 04 059-B	Glockendichtung	1		
20	50-14 04 026	Dichtungsring	1		
21	50-14 04 017-B	Trommelgehäuse	1		
22	50-14 04 057-B	Buchse	2		
23	36-10 17 218	Düse	2		
24	50-14 04 058	Spezialscheibe	2		
25	50-14 04 052	Ölablenkscheibe	1		
26	50-14 04 060-B	Innentopf, kpl.	1		
27	50-14 04 070-B	Schutzsieb, kpl.	1		
28	50-14 04 023-B	Trommeltopf	1		
29	50-14 04 038	Scheibe	1		
30	50-14 04 035-B	Spezialmutter	1		

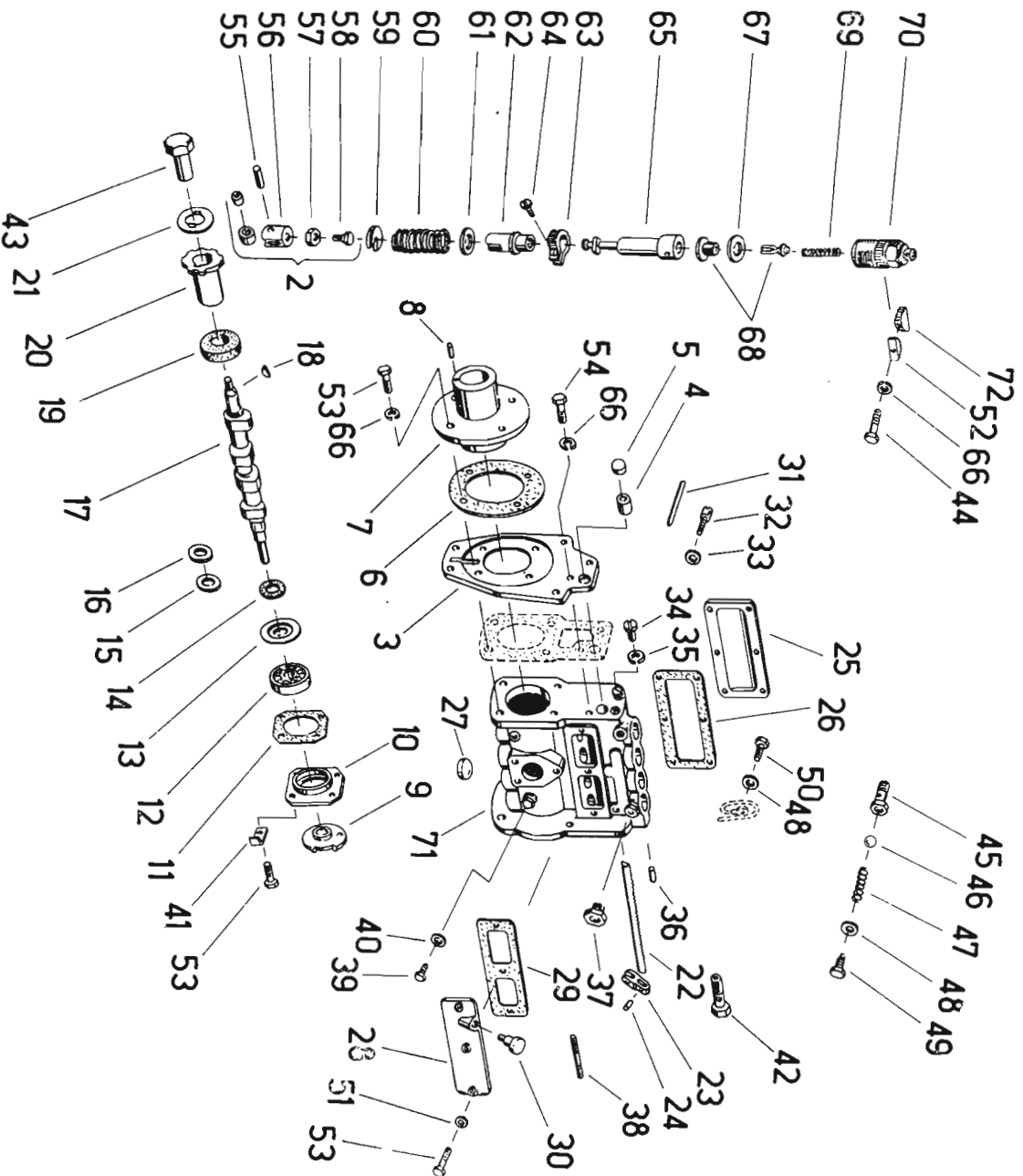
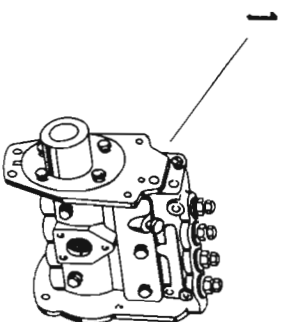


Bild-Nr.	Ersatzteil-Nr.	Benennung	Stück	Masse in kg	Bemerkung
1	UTN-5-1100 150	Kraftstoffeinspritzpumpe, kpl.	1		
2	UTN-3-1111 250	Stößel, kpl.	4		
3	UTN-5-1111 080	Befestigungsplatte, kpl.	1		
4	UTN-5-1111 029	Zahnstangenbuchse	2		
5	UTN-3-1111 024	Verschluß	1		
6	UTN-5-1111 493	Dichtung des Stellflansches	1		
7	UTN-5-1111 162-G	Stellflansch	1		
8	17-046	Blindverschluß	1		
9	UTN-5-1110 251-G	Druckscheibe	1		
10	UTN-5-1111 451-I	Lagerhülse	1		
11	UTN-5-1111 452	Dichtung der Lagerhülse	1		
12		Schrägkugellager 51110 TGL 2986	2		
13	16-031	Ölabstreifer am Kugellager	2		
14	UTN-5-1111 153	Scheibe	1		
15	UTN-5-1111 154	Scheibe	1		
16	16-030	Regulierdichtring	6		
17	UTN-3-1111 152-A	Nockenwelle	1		
18		Scheibenfeder 4x6,5 TGL 9499	1		
19	ASK 20-40-9	Selbsteinstellende Karkassenstopfbuchse	1		
20	UTN-3-1111 165	Wellenschlitzbuchse	1		
21	16-091	Sicherungsblech	1		
22	UTN-5-1111 358-A3	Zahnstange	1		
23	UTN-5-1111 357	Zahnstangenmitnehmer	1		
24		Paßstift 3x18 TGL 0-1473-5 S	1		
25	UTN-5-1111 475-A	Lochdeckel	1		
26	UTN-5-1111 476	Lochdeckeldichtung	1		
27	UTN-3-1111 026	Gehäuseverschluß	4		
28	UTN-5-1111 494-B2	Schaulochdeckel	1		
29	UTN-3-1111 495	Dichtung zum Schaulochdeckel	1		
30	UTN-5-1111 500	Entlüfter, kpl.	1		
31	UTN-3-1111 489	Stift	4		
32	UTN-3-1111 423-W	Stößeleinstellschraube	4		
33	UTN-5-1111 487	Dichtung	4		
34	UTN-5-1111 023	Verschlußstopfen	4		
35	UTN-5-1110 322	Dichtring	4		
36		Zylinderstift 5h9x16 TGL 0-7	2		
37	UTN-3-1111 028-A	Gewindebuchse	2		
38		Stiftschraube M 6x16 TGL 0-938	3		
39	ONM-019-2	Ölablaßschraube	2		
40	ONM-086-1	Dichtung	2		
41	UTN-5-1111 496	Sicherungsblech	4		
42		Hohlschraube A 10 TGL 21619	4		
43	UTN-3-1111 471	Wellenmutter	1		
44		Sechskantschraube M 8x20 TGL 0-931	2		
45	16-216-1	Gehäuse des Überströmventils	1		
46		Kugel III 9/32" TGL 15515	1		
47	16-057	Feder	1		
48		Dichtring C 10x15 TGL 0-7603	3		
49	16-218	Verschraubung	1		
50	UTN-3-1111 481	Bolzen des drehbaren Winkelrohrstückes	1		
51	UTN-3-1111 488	Scheibe	15		
52	UTN-3-1111 477	Hintere Klemme	4		
53		Sechskantschraube M 6x20 TGL 0-931	13		
54		Sechskantschraube M 6x16 TGL 0-931	2		
55	UTN-3-1111 266	Rollenachse	4		
56	UTN-3-1111 262	Stößelgehäuse	4		
57	UTN-5-1111 267	Gegenmutter des Stößelbolzens	4		
58	UTN-3-1111 265	Stößelbolzen	4		
59	UTN-3-1111 472	Unterer Federteller	4		
60	16-075-B	Tauchkolbenfeder	4		

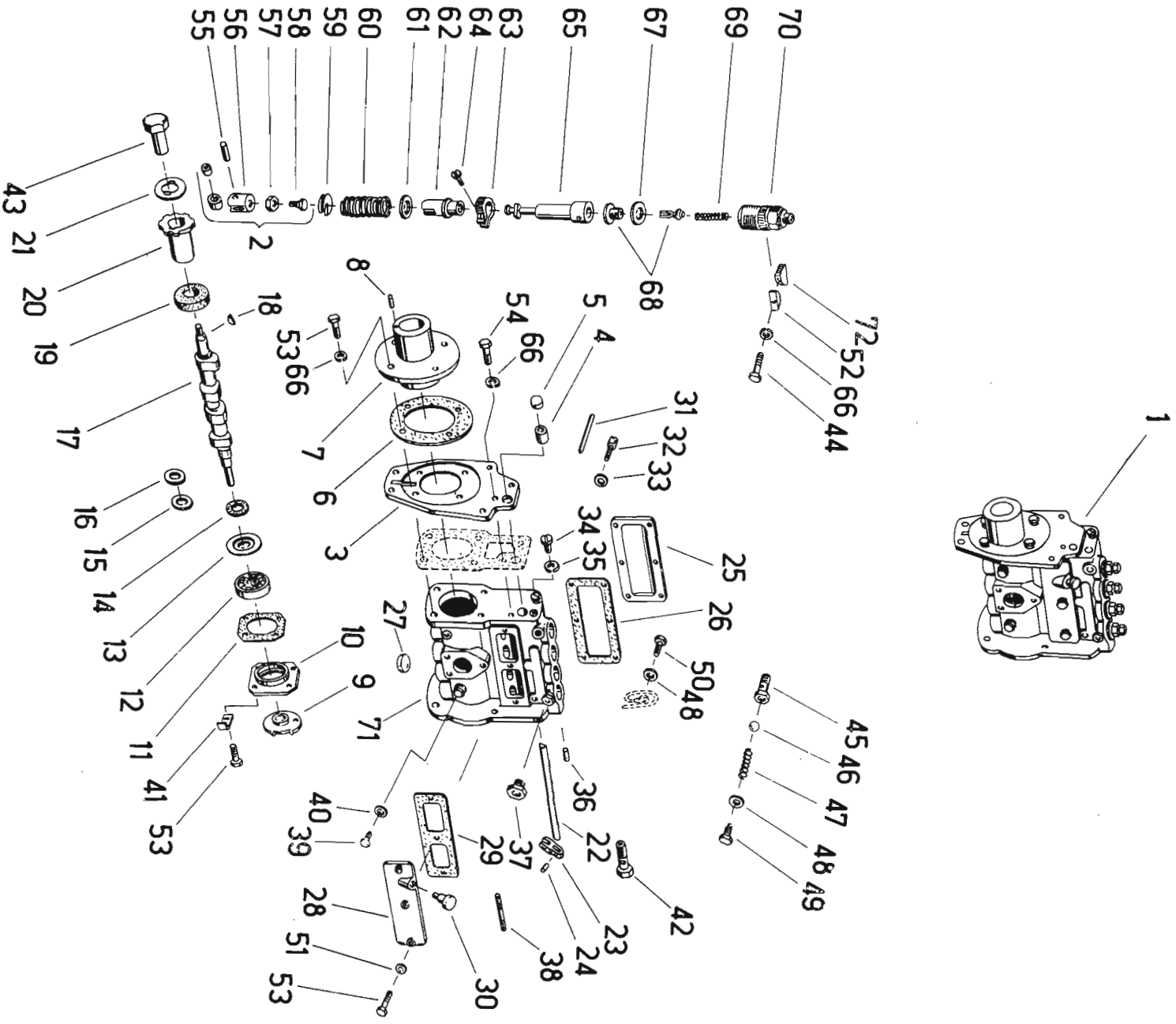


Bild-Nr.	Ersatzteil-Nr.	Benennung	Stück	Masse in kg	Bemerkung
61	UTN-5-1111 473	Oberer Federteller	4		
62	UTN-5-1111 431-B	Drehhülse	4		
63	UTN-5-1111 440-R	Zahnklemmkranz mit Schraube	4		
64	UTN-5-1111 433	Zahnkranzschraube	4		
65	UTN-5-1111 410-A4	Tauchkolbenpaar	4		
66		Federring B 8 TGL 7403	6		
67	16-212	Druckventildichtung	4		
68	16-S-16	Druckventil, kpl. mit Druckventilsitz	4		
69	16-068-A	Druckventilfeder	4		
70	UTN-3-1111 485	Druckstutzen	4		
71	UTN-5-1111 020-A	Pumpengehäuse	1		
72	UTN-3-1111 478-A	Hintere Klemme	4		

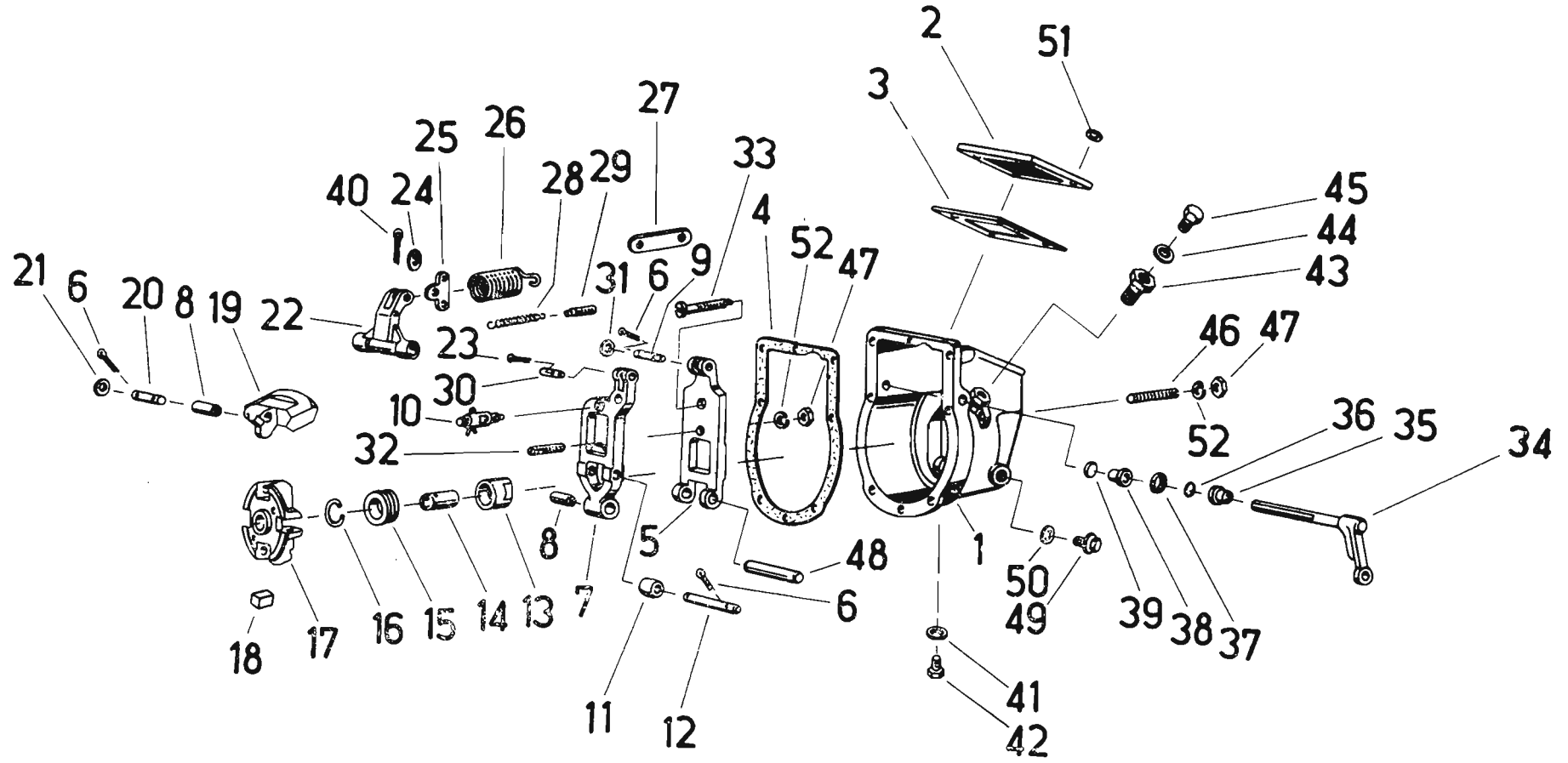


Bild-Nr.	Ersatzteil-Nr.	Benennung	Stück	Masse in kg	Bemerkung
1	UTN-5-1110 020	Reglergehäuse, kpl.	1		
2	UTN-5-1110 301-B	Reglerdeckel	1		
3	UTN-5-1110 302	Dichtung des Reglerdeckels	1		
4	UTN-5-1110 303	Dichtung des Reglergehäuses	1		
5	UTN-5-1110 290	Haupthebel, kpl. mit Buchse	1		
6		Splint 2x16 TGL 0-94-St	6		
7	UTN-5-1110 195-B	Zwischenhebel	1		
8	UTN-5-1110 166	Gewichtbuchse	5		
9	ONM-087	Hebelbolzen	2		
10	UTN-5-1110 230-B	Spritzversteller, kpl.	1		
11	UTN-5-1110 192	Hebelrolle	1		
12	UTN-5-1110 191	Hebelrollenachse	1		
13	UTN-3-1110 144	Reglermuffe	1		
14	UTN-3-1110 145	Muffenbuchse	1		
15		Axial-Rillenkugellager 51202 TGL 2986	1		
16	UTN-3-1110 311-B	Stoppring	1		
17	UTN-5-1110 132 M	Gewichtnabe	1		
18	236-1110 517-B	Gleitstück	4		
19	UTN-5-1110 165-B	Reglergewichte	4		
20	UTN-5-1110 241	Gewichtsachse	4		
21	UTN-5-1110 242-B	Scheibe	10		
22	UTN-5-1110 155-B	Federhebel, kpl.	1		
23		Splint 2x12 TGL 0-94-St	1		
24	UTN-5-1110 408	Scheibe	1		
25	UTN-3-1110 171	Federlasche	1		
26	UTN-3-1110 187	Reglerfeder	1		
27	UTN-5-1110 304	Zahnstangenzug	1		
28	UTN-3-1110 193	Anreicherfeder	1		
29	UTN-5-1110 196	Stift	1		
30	UTN-5-1110 403	Bolzen	2		
31	17-021	Scheibe	4		
32		Stiftschraube M 6x20 TGL 0-938	3		
33	UTN-3-1110 026	Festanschlag	1		
34	UTN-5-1110 308-B	Steuerhebel mit Achse	1		
35	UTN-5-1110 321	Buchse für Steuerhebelachse	1		
36	UTN-5-1110 322	Dichtungsring	1		
37	UTN-5-1110 323	Teller	1		
38	UTN-5-1110 021-B	Steuerhebelbuchse	1		
39	17-071	Verschuß	2		
40		Splint 1x6 TGL 0-94-St	1		
41	ONM-086-1	Dichtung	1		
42	ONM-019-2	Ölablaßschraube	1		
43	UTN-3-1111 028-B	Gewindebuchse	1		
44		Dichtring A 15x19 TGL 0-7603 Al	1		
45	UTN-5-1110 402	Einfüllverschluß	1		
46	UTN-5-1110 401	Stellschraube	2		
47		Sechskantmutter M 6 TGL 0-934	5		
48	D 40-1110 365-B	Hebelachse zum Haupthebel	1		
49	UTN-5-1110 409	Verschlußschraube	1		
50	D 40-1110 386-A	Dichtung	1		
51	UTN-3-1111 488	Scheibe	4		
52		Federring B 6 TGL 7403	5		

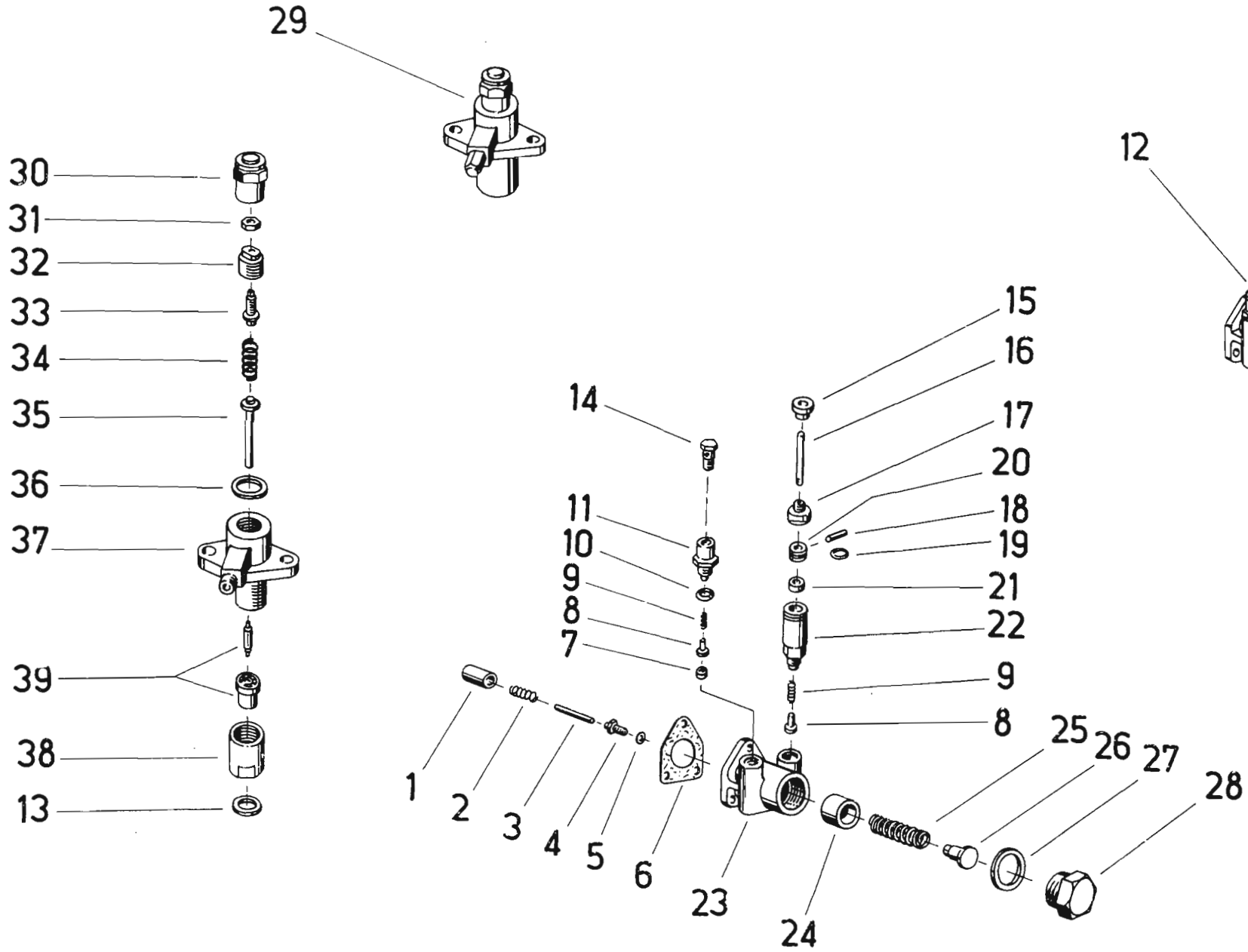


Bild-Nr.	Ersatzteil-Nr.	Benennung	Stück	Masse in kg	Bemerkung
1	UTN-3-1106 083	Stößel	1		
2	16-132-1	Stößelfeder	1		
3	16-133-1	Schaft des Stößels	1		
4	16-230	Buchse	1		
5	16-229	Dichtung	1		
6	16-148	Dichtring	1		
7	16-220	Ventilsitz	2		
8	16-123-3	Ventil der Förderpumpe	2		
9	16-124-1 A	Ventilfeder	2		
10	16-062	Dichtring	2		
11	UTN-3-1106 035-B	Gewindebuchse	1		
12	UTN-3-1106 010-A2	Kraftstoffförderpumpe	1		
13		Dichtring A 15x19 TGL 0-7603 Al	4		
14		Hohlschraube A 10 TGL 21619	2		
15	16-143-3	Handpumpenhebel	1		
16	16-142-5	Kolbenstange der Handpumpe	1		
17	16-140-2	Zylinderdeckel der Handpumpe	1		
18	16-134-1	Stift	1		
19	16-240	Rundgummiring	1		
20	16-141-1	Kolben der Handpumpe	1		
21	16-149	Dichtung	1		
22	16-139-4	Handpumpenzylinder	1		
23	UTN-3-1106 025-A2	Gehäuse der Förderpumpe	1		
24	UTN-3-1106 046	Kolben der Förderpumpe	1		
25	16-127-B	Kolbenfeder	1		
26	16-225	Federanschlag	1		
27	16-145-1	Dichtung	1		
28	16-128-2	Verschlußverschraubung	1		
29	16-s 46-3 B	Düse, kpl.	4		
30	16-160-1	Düsenkappe	4		
31	16-157	Stellschraubengegenmutter	4		
32	16-155-1	Mutter der Düsenfeder	4		
33	16-156-2	Stellschraube	4		
34	16-153-B	Düsenfeder	4		
35	16-152-1 A	Düsenstange	4		
36	16-159-B	Dichtung	4		
37	16-150-2 A	Düsengehäuse	4		
38	16-165	Zerstäubermutter	4		
39	16-s 42-6 B	Düse	4		

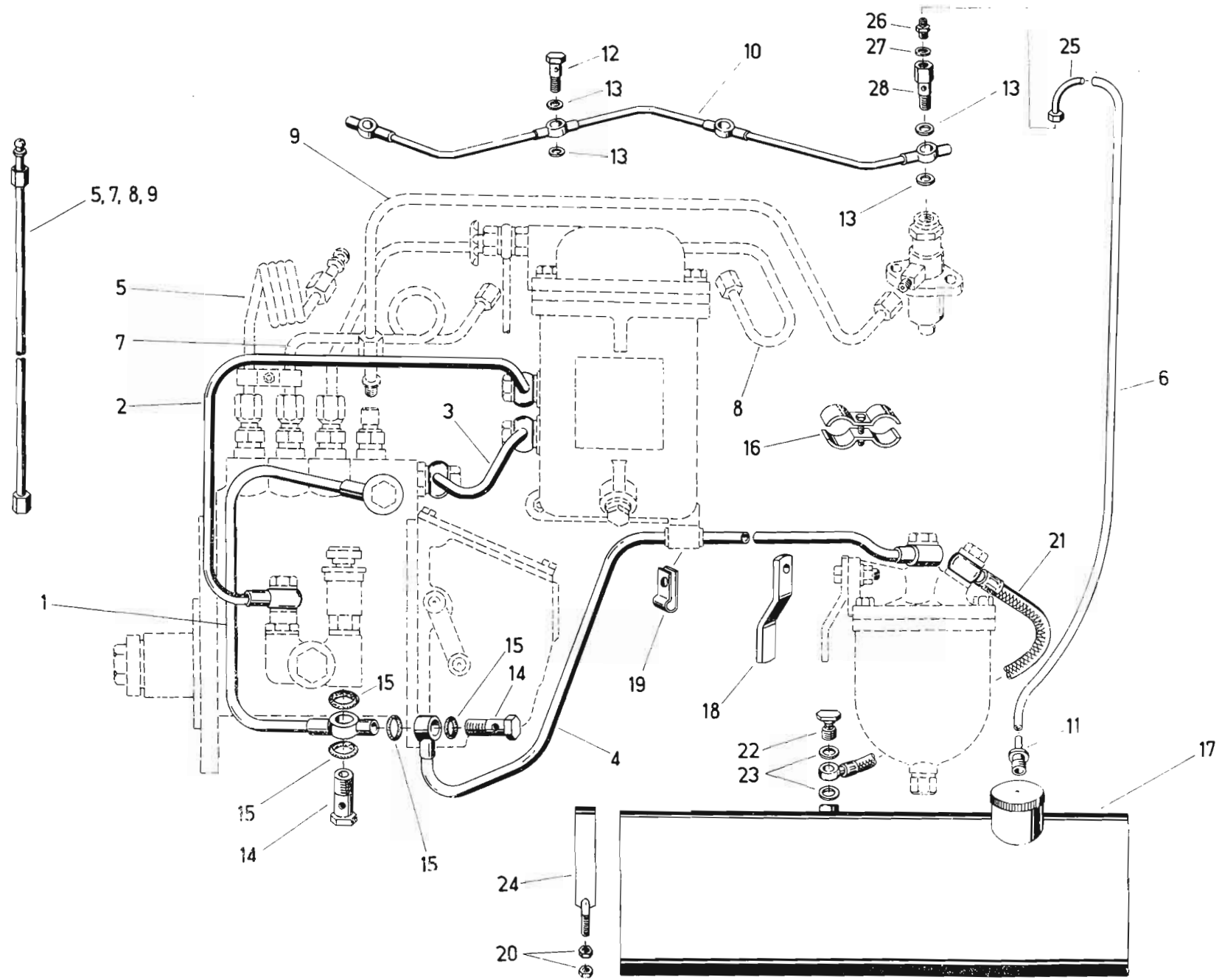


Bild-Nr.	Ersatzteil-Nr.	Benennung	Stück	Masse in kg	Bemerkung
1	50-11 04 030-W	Kraftstoffleitung, kpl.	1		
2	50-11 04 060	Kraftstoffleitung, kpl.	1		
3	50 L-11 04 150-W	Kraftstoffleitung vom Feinfilter zur Einspritzpumpe	1		
4	50 L-11 04 160-B	Kraftstoffleitung vom Grobfilter, kpl.	1		
5	50-11 04 300-W	Druckleitung zum 1. Zylinder, kpl.	1		
6		PVC-Schlauch 5x8,2 Typ 60 F-BKx1250	1		
7	50-11 04 300-W	Druckleitung zum 2. Zylinder, kpl.	1		
8	50-11 04 300-W	Druckleitung zum 3. Zylinder, kpl.	1		
9	50-11 04 300-W	Druckleitung zum 4. Zylinder, kpl.	1		
10	50-11 04 320-W	Leckölleitung, kpl.	1		
11	02 030606 6 1	Reduzierstück-	1	0,005	
12		Hohlschraube A 6 TGL 21619	3		
13		Dichtring A 10x14 TGL 0-7603	8		
14		Hohlschraube A 10 TGL 21619	1		
15		Dichtring A 14x18 TGL 0-7603	10		
16	50-11 11 107-W	Rohr-Doppelschelle, kpl.	6		
17	050-135:114/01	Kraftstoffbehälter	1		
18	50-11 11 090	Halterung, kpl.	1		
19	50-11 11 101	Rohrschelle	1		
20		Sechskantmutter M 10 TGL 0-934-8	8		
21		Schlauchleitung TCH 1300-8x1250 CC	1		
22		Hohlschraube A 10 TGL 21619 gal Zn 6 c	2		
23		Dichtring A 14x18 TGL 0-7603 Cu	2		
24		Spannband CM 10x30x1x1050 TGL 39-731	2		
25	02 031737 3 0	Anschlußstück	1		
26		Einschraubstutzen L 6M-01 TGL 0-7603	1		
27		Dichtring A 10 x 13,5 TGL 0-7605	1		
28		Hohlschraube	1		

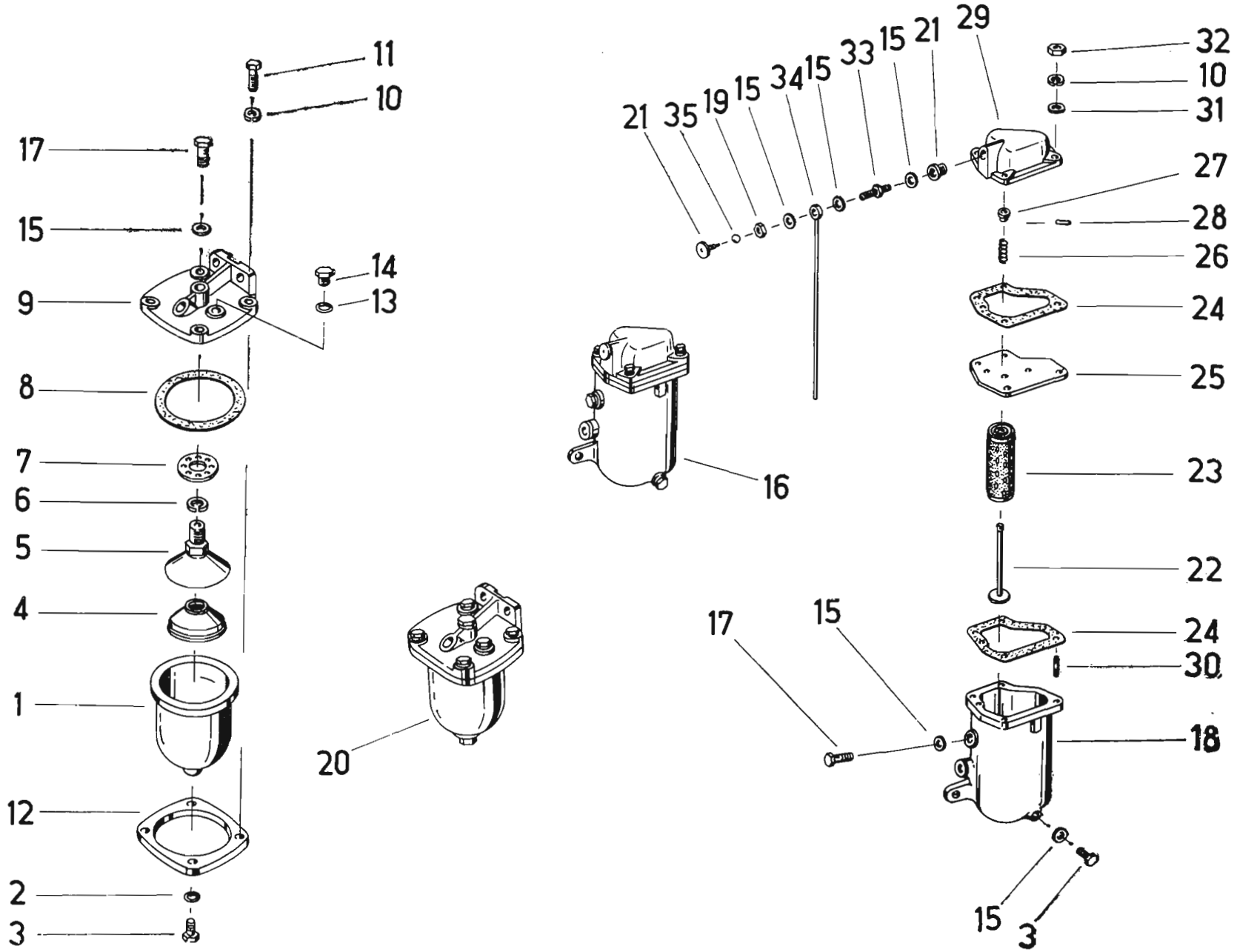


Bild-Nr.	Ersatzteil-Nr.	Benennung	Stück	Masse in kg	Bemerkung
1	50-11 05 030	Glocke mit Einsatz, kpl.	1		
2		Dichtring A 15x19 TGL 0-7603 Al	1		
3	50-11 17 028	Ablaßschraube	2		
4	50-11 05 031	Dämpfer	1		
5	50-11 05 040	Filtereinsatz, kpl.	1		
6		Federring B 14 TGL 7403	1		
7	50-11 05 014	Abweiserscheibe	1		
8	50-11 05 013	Dichtung	1		
9	50-11 05 025	Grobfiltergehäuse	1		
10		Federring B 8 TGL 7403	8		
11		Sechskantschraube M 8x35 TGL 0-931	4		
12	50-11 05 051-B	Druckringflansch	1		
13		Dichtring A 10x14 TGL 0-7603	1		
14		Verschlußschraube M 10x1 TGL 0-910	1		
15		Dichtring A 14x18 TGL 0-7603	12		
16	50 L-11 17 010-A	KraftstofffeinfILTER, kpl.	1		
17		Hohlschraube A 10 TGL 21619	4		
18	50 L-11 17 020-A	Filtergehäuse mit Einsatzhülse, kpl.	1		
19		Sechskantmutter M 14x1,5 TGL 0-934	1		
20	50-11 05 010-B 1	KraftstoffgrobfILTER, kpl.	1		
21	D 18-S 16	Nadel, kpl.	1		
22	50-11 17 120	Schaft des Filters, kpl.	3		
23	50-11 17 030	Filtereinsatz	3		
24	50-11 17 102	Dichtung	2		
25	50-11 17 137	Platte	1		
26	D 18-110-A 2	Feder	3		
27	D 18-111	Stein	3		
28		Zylinderstift 2h9x12 TGL 0-7	3		
29	50-11 17 185	Filterdeckel, kpl.	1		
30		Stiftschraube M 8x25 TGL 0-938	4		
31	50-14 01 067	Scheibe	4		
32		Sechskantmutter M 8 TGL 0-934	4		
33	50-11 17 101	Entlüftungsventilstutzen	1		
34	50-11 17 350-A	Entlüftungsröhr, kpl.	1		
35	SchA-5,556	Kugel 5,556 mm	1		

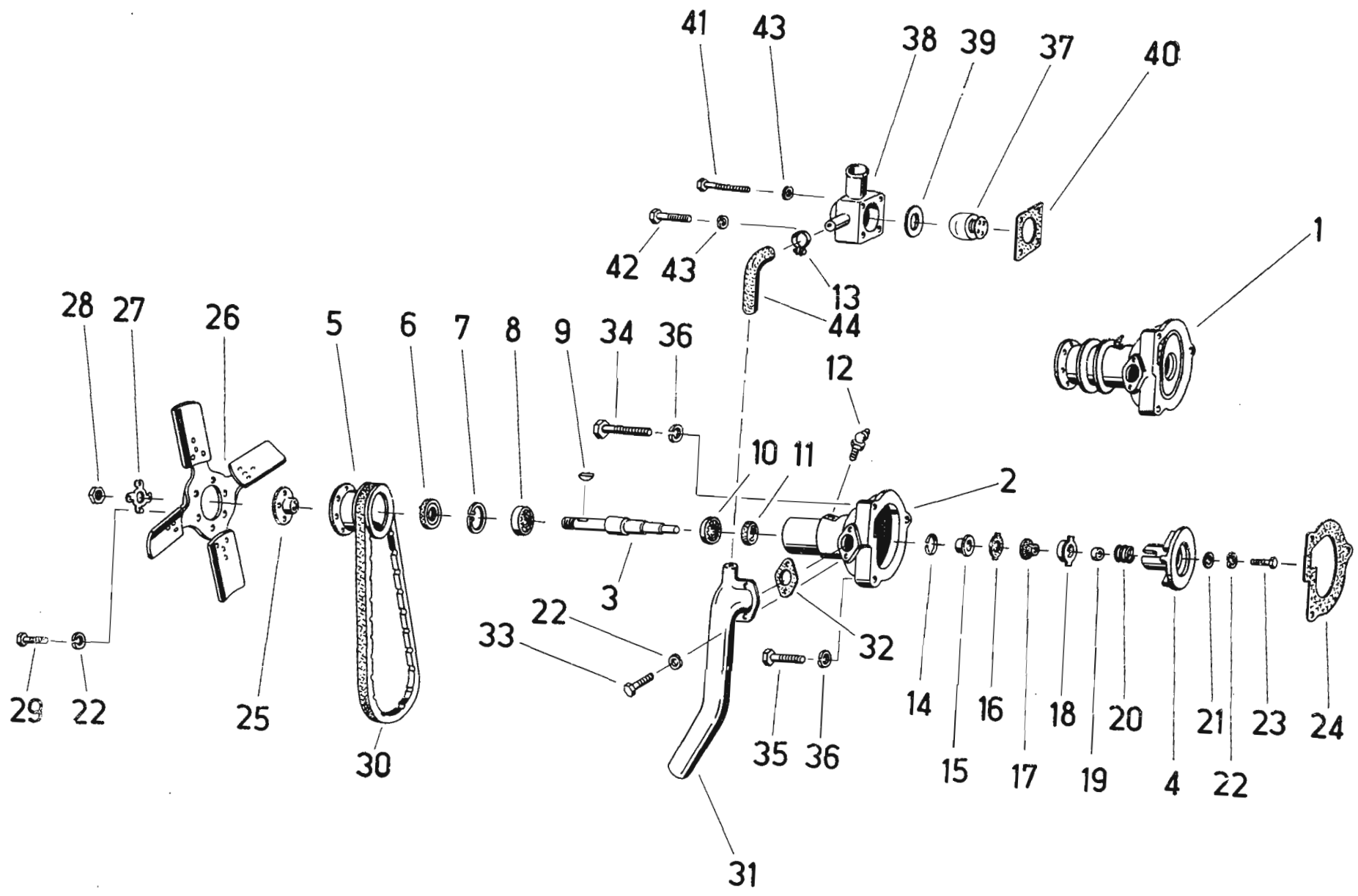


Bild-Nr.	Ersatzteil-Nr.	Benennung	Stück	Masse in kg	Bemerkung
1	50-13 07 010-A	Wasserpumpe, kpl.	1		
2	50-13 07 020-B	Wasserpumpengehäuse	1		
3	50-13 07 052-B	Wasserpumpenwelle	1		
4	50-13 07 074-B	Flügelrad	1		
5	50-13 07 061-B	Wasserpumpenriemenscheibe	1		
6	KF 42-62-11	Selbsttätige Dichtung	1		
7	50-13 07 081-B	Druckring	1		
8	2-Sch RO-160703	Kugellager 17x62x20	1		
9		Scheibenfeder 5x7,5 TGL 9499	1		
10		Rillenkugellager 6304 TGL 2981	1		
11	KF 20-40-11	Selbsttätige Dichtung	1		
12		Kegelschmierkopf B 10 TGL 0-71412	1		
13		Schlauchbinder A 9x310 TGL 11046-gal Zn 6c/gal Zn 3	2		
14	SMD 1-1317	Druckring	1		
15	SMD 1-1306	Buchse	1		
16	14-1312	Dichtungsscheibe	1		
17	SMD 1-1316	Manschette zum Flügelrad	1		
18	SMD 1-1314	Dichtungskappe	1		
19	SMD 1-1315	Manschettenring	1		
20	14-1313	Druckfeder	1		
21		Scheibe 8,4 TGL 0-9021-St	1		
22		Federring B 8 TGL 7403	9		
23		Sechskantschraube M 8x20 TGL 0-933	1		
24	50-13 07 048-B	Dichtung des Wasserpumpengehäuses	1		
25	50-13 07 079	Nabe	1		
26	50-13 08 040-A	Lüfter, kpl.	1		
27	50-13 07 037-B 1	Sicherungsblech	1		
28		Sechskantmutter M 16 TGL 0-936	1		
29		Sechskantschraube M 8x16 TGL 0-933	10		
30	50-13 08 020-A	Keilriemen 16x11x1220	1		
31	50-13 07 044	Wasserpumpenrohransatz	1		
32	50-13 07 049-A	Dichtung des Rohransatzes	1		
33		Sechskantschraube M 8x45 TGL 0-931	2		
34		Sechskantschraube M 10x50 TGL 0-931	1		
35		Sechskantschraube M 10x45 TGL 0-931	2		
36		Federring B 10 TGL 7403	3		
37	TS 6-A	Thermostat, kpl.	1		
38	50-13 06 025	Thermostatgehäuse	1		
39	D 15-004	Dichtungsring des Thermostats	1		
40	50-13 06 026	Dichtung des Thermostatgehäuses	1		
41		Sechskantschraube M 8x55 TGL 0-931	2		
42		Sechskantschraube M 8x50 TGL 0-931	2		
43		Federring B 8 TGL 7403	4		
44	50-13 06 028-B 1	Schlauch zum Thermostat	1		

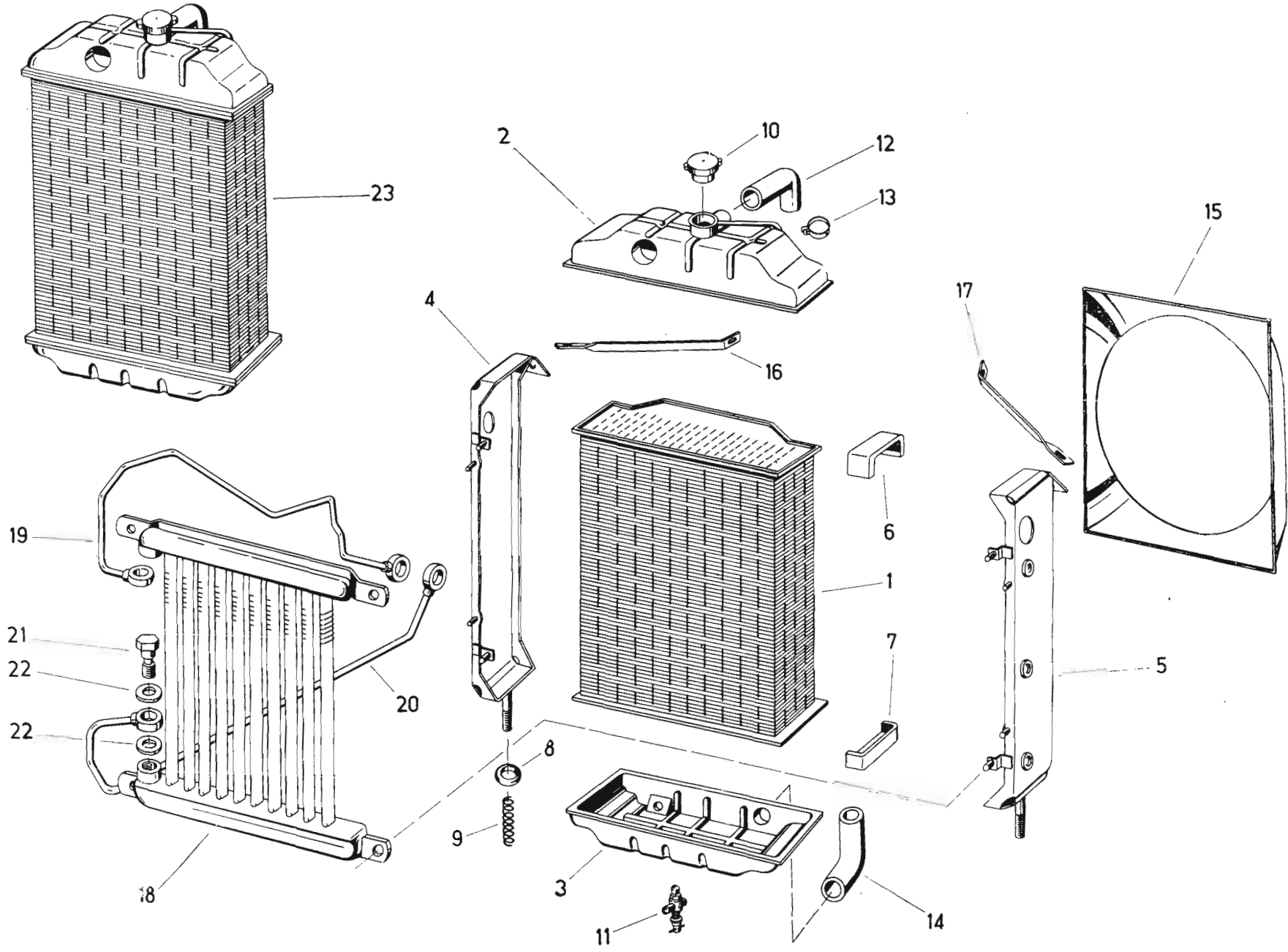


Bild-Nr.	Ersatzteil-Nr.	Benennung	Stück	Masse in kg	Bemerkung
1	50-13 01 020-B 1	Kühlerkern, kpl.	1		
2	50-13 01 070-B	Oberer Wasserkasten, kpl.	1		
3	50-13 01 080-B	Unterer Wasserkasten, kpl.	1		
4	50-13 01 120	Seitenteil, rechts, kpl.	1		
5	50-13 01 140	Seitenteil, links, kpl.	1		
6	50-13 01 162	Obere Dichtung	2		
7	50-13 01 163	Untere Dichtung	2		
8	50-13 01 165	Dichtung	2		
9	36-13 01 163	Kühlerbefestigungsfeder	2		
10	36-13 04 010	Kühlerverschluß	1		
11	KR 2-1/4"	Ablaßhahn	1		
12	50-13 03 010	Kühlerschlauch, oben	1		
13		Schlauchbinder A 9x370 TGL 11046 gal Zn 6c/gal Zn 3	4		
14	50-13 03 062-B	Kühlerschlauch, unten	1		
15	50-13 09 080-A	Lüfterhaube	1		
16	50-13 01 166	Zuganker, rechts	1		
17	50-13 01 167	Zuganker, links	1		
18	50-14 05 010-A 3	Ölkühler, kpl.	1		
19	50-14 05 110	Ölzulaufrohr, kpl.	1		
20	50-14 05 100	Ölrücklaufrohr, kpl.	1		
21	40-46 07 032	Hohlschraube	4		
22	40-46 07 038-A	Dichtungsscheibe	9		
23	50-13 01 015-A	Kühlerblock mit Verschluß	1		

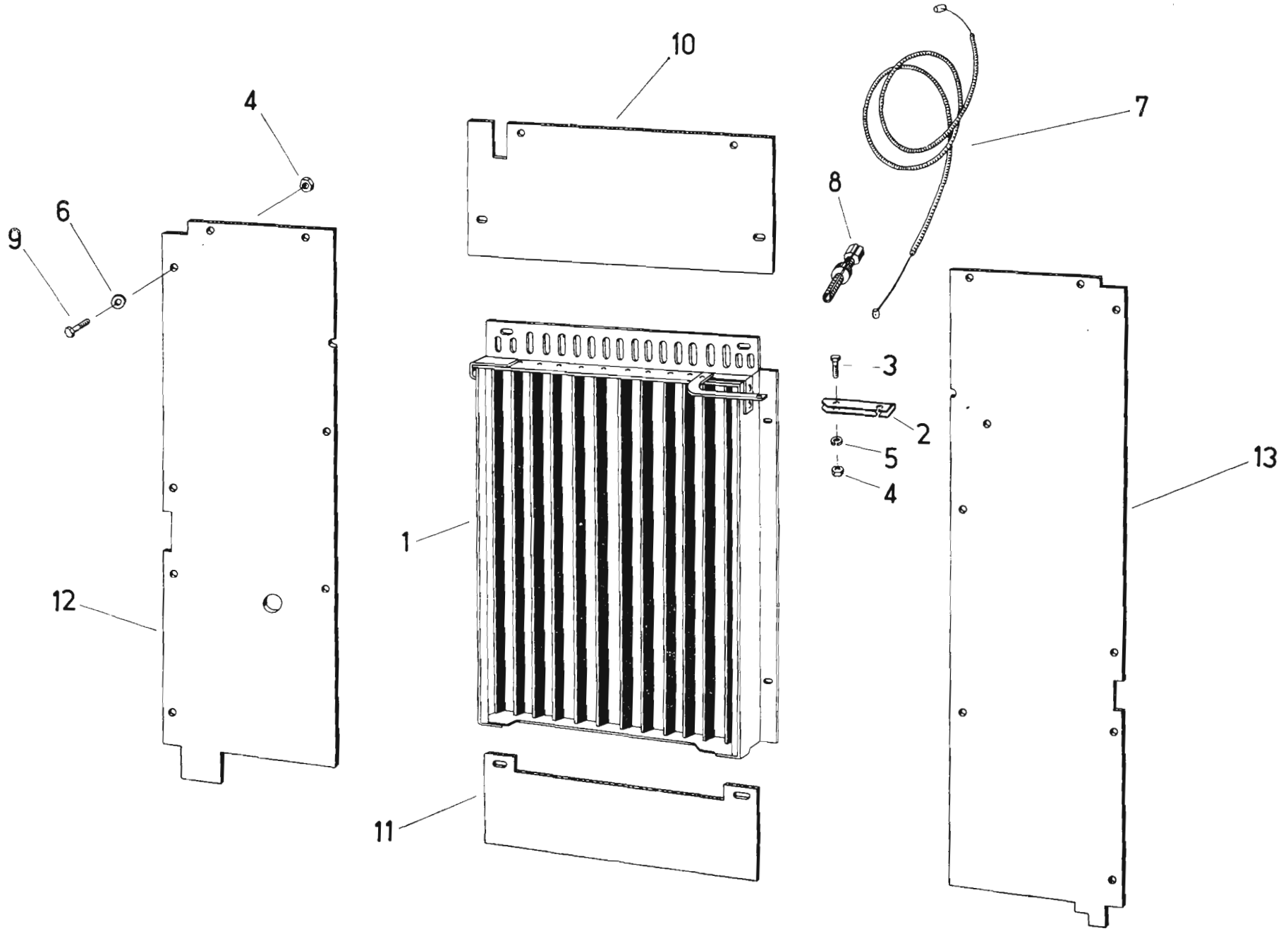


Bild-Nr.	Ersatzteil-Nr.	Benennung	Stück	Masse in kg	Bemerkung
1	50-13 10 010-B	Kühlerjalousie, komplett	1		
2	02 030926 1 0	Hebel	1		
3		Sechskantschraube M 8x25 TGL 0-933-8.8	1		
4		Sechskantmutter M 8 TGL 0-934-8	1		
5		Federring B 8 TGL 7403	2		
6		Scheibe 9,5 TGL 8328	17		
7	02 031742 1 0	Seilzug B 3190x2800x355,5 TGL 39-285	1		
8		Stellschraube mit Mutter M 8x1x45 TGL 39-285/6	1		
9		Sechskantschraube M 8x20 TGL 0-558 gal Zn 6 c	14		
10	02 030921 2 0	Gummiwand, oben	1	0,270	
11	02 030922 0 0	Gummiwand, unten	1	0,180	
12	02 030923 7 0	Gummiwand, links	1	0,540	
13	02 030924 5 0	Gummiwand, rechts	1	0,540	

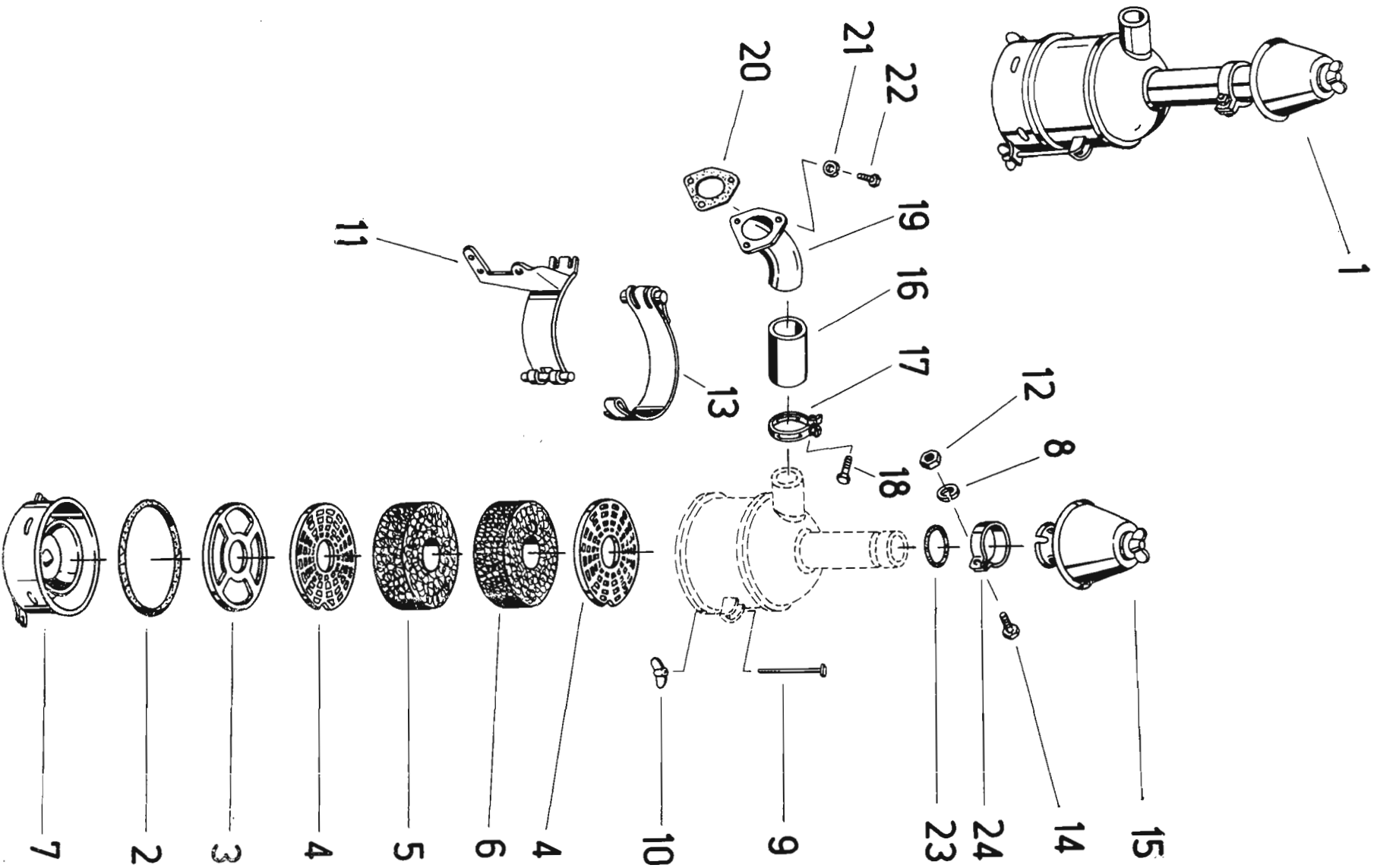


Bild-Nr.	Ersatzteil-Nr.	Benennung	Stück	Masse in kg	Bemerkung
1	50 L-11 09 015	Luftfilter, kpl.	1		
2	36-24 03 054	Dichtungsring	1		
3	50-11 09 246	Fassung	1		
4	50-11 09 095	Schloßfassung	2		
5	50-11 09 167	Unterer Filtereinsatz	1		
6	50-11 09 166	Oberer Filtereinsatz	1		
7	50-11 09 250	Sammelbehälter	1		
8		Federring B 10 TGI. 7403	1		
9	50-11 09 262	Spannbolzen	2		
10		Flügelmutter M 6 TGL 0-315	2		
11	50 L-11 09 290	Spannbandhälfte	1		
12		Sechskantmutter M 10 TGL 0-934	1		
13	50 L-11 09 299	Spannbandhälfte	1		
14		Sechskantschraube M 10x30 TGL 0-931	1		
15	240-11 09 150	Luftgrobfilter, kpl.	1		
16	50 L-11 09 298	Verbindungsschlauch	1		
17		Schlauchbinder A 9x490 TGL 11046 gal Zn 6c/gal Zn 3	2		
18		Sechskantschraube M 8x30 TGL 0-931	2		
19	50 L-11 09 210	Rohrstutzen	1		
20	50-11 09 213-A	Dichtung	1		
21		Federring B 8 TGL 7403	3		
22		Sechskantschraube M 8x25 TGL 0-931	3		
23	50-11 09 285	Dichtungsring	1		
24	A 05-027 A-1	Schelle	1		

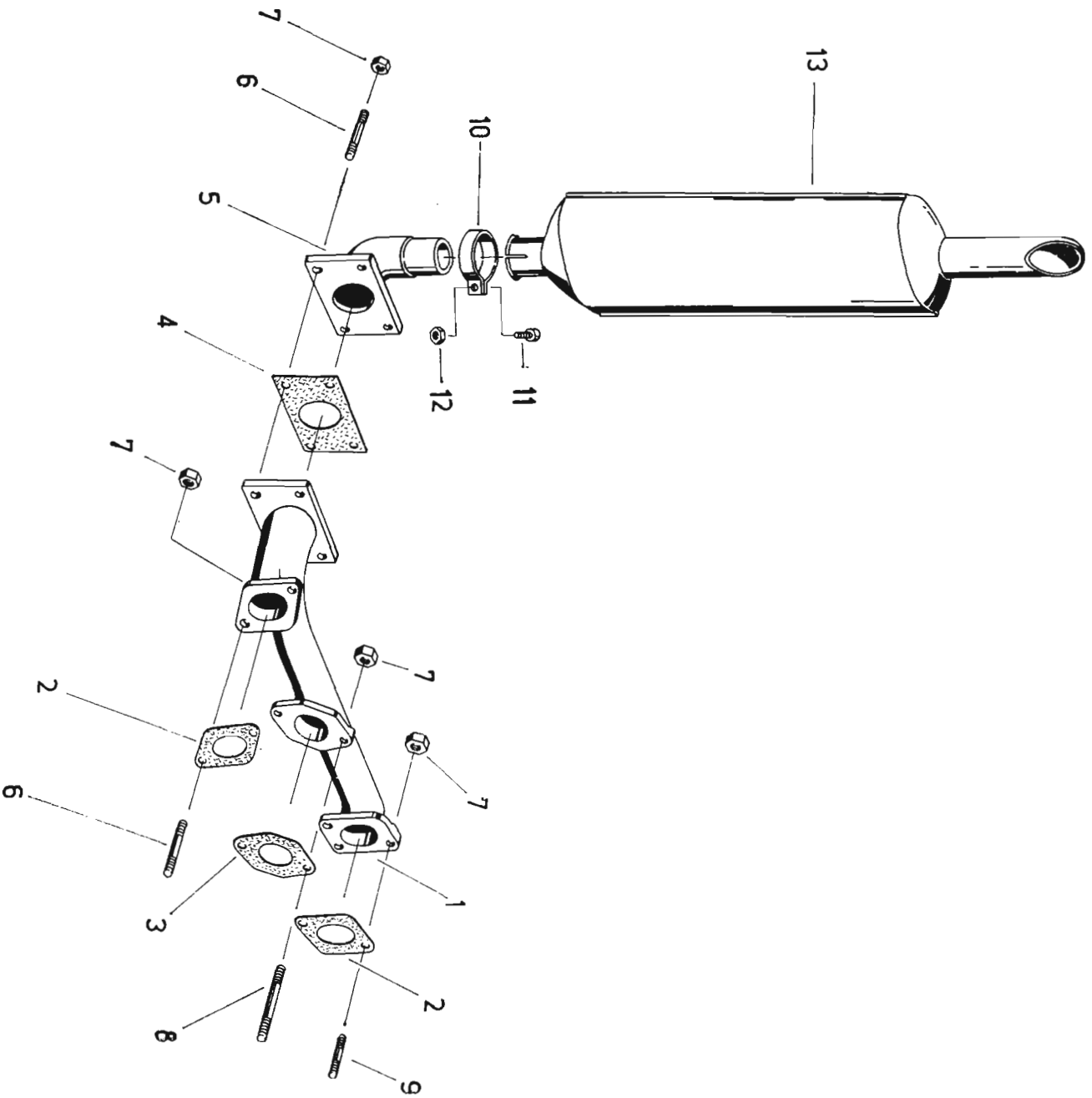


Bild-Nr.	Ersatzteil-Nr.	Benennung	Stück	Masse in kg	Bemerkung
1	50-10 08 025-B	Auspuffsammelrohr	1		
2	50-10 08 026-B	Außere Dichtung	2		
3	50-10 08 027-B	Mittlere Dichtung	1		
4	50-10 08 028	Dichtung	1		
5	50-10 08 021-B	Krümmern	1		
6	50-10 03 123	Stiftschraube	7		
7		Hohe-Sechskantmutter M 12x1,25	10		
8	50-10 03 125	Stiftschraube	1		
9	50-10 03 124	Stiftschraube	2		
10	A 05-027 A-1	Schelle	2		
11		Sechskantschraube M 10x30 TGL 0-933	2		
12		Sechskantmutter M 10 TGL 0-934	2		
13	6C-12 05 015-A	Funkenlöscher	1		

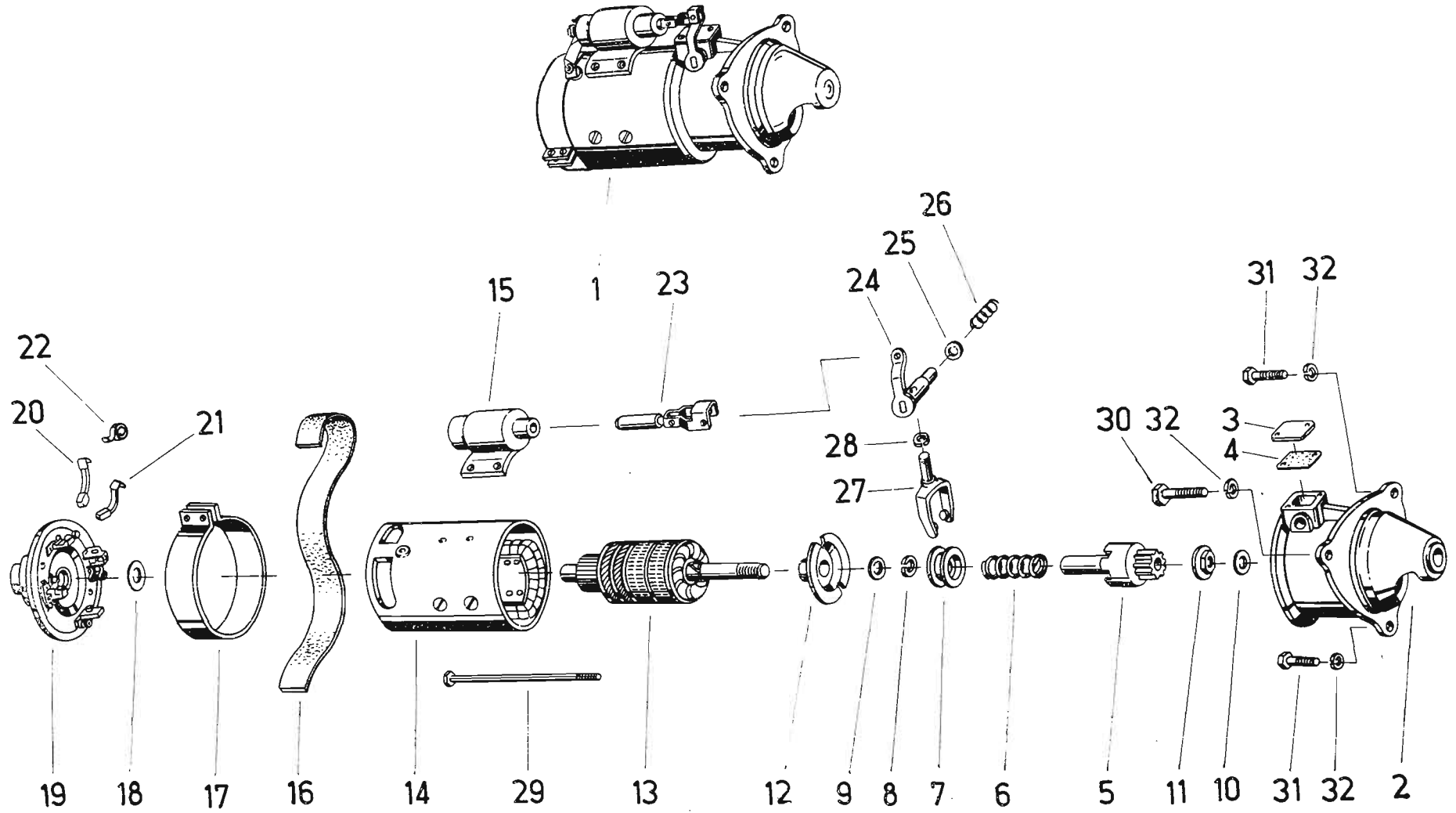


Bild-Nr.	Ersatzteil-Nr.	Benennung	Stück	Masse in kg	Bemerkung
1	ST 212-3708 000	Anlasser, kpl.	1		
2	ST 212-3708 400	Deckel auf der Antriebsseite, kpl.	1		
3	ST 50-3708 017	Deckel	1		
4	ST 50-3708 018	Dichtung	1		
5	ST 212-3708 600	Antriebsritzel, kpl.	1		
6	ST 212-3708 615	Pufferfeder	1		
7	ST 212-3708 602	Ausrückmuffe, kpl.	1		
8	SL-16-03 D	Schleifring	1		
9	ST 212-3708 012	Scheibe	1		
10	ST 212-3708 011	Scheibe	1		
11	ST 212-3708 005	Anschlagmutter	1		
12	ST 212-3708 050	Lager, kpl.	1		
13	ST 212-3708 200	Anker, kpl.	1		
14	ST 212-3708 100	Gehäuse, kpl.	1		
15	ST 212-3708 700	Anlasserrelais	1		
16	ST 212-3708 042	Dichtung	1		
17	ST 212-3708 041	Band	1		
18	NO-5002	Scheibe	1		
19	ST 212-3708 300	Deckel auf der Kollektorseite, kpl.	1		
20	ST 212-3708 015	Bürste	4		
21	ST 50-3708 023	Isolierte Bürste	4		
22	ST 50-3708 304	Feder	8		
23	ST 212-3708 740	Relaisanker, kpl.	1		
24	ST 212-3708 030	Hebel mit Achse, kpl.	1		
25	NO-1076	Scheibe	1		
26	ST 212-3708 016	Hebefeder	1		
27	ST 50-3708 020	Hebelgabel	1		
28	ST 50-3708 021	Sprengring	1		
29	ST 212-3708 080	Bandstiftschraube	2		
30		Sechskantschraube M 12x45 TGL 0-931	1		
31		Sechskantschraube M 12x30 TGL 0-931	2		
32		Federring B 12 TGL 7403	3		

Bild-Nr.	Ersatzteil-Nr.	Benennung	Stück	Masse in kg	Bemerkung
1	8002-11	Lichtmaschine	1		
2	8002.11-000:1	Schildlager A. S.	1		
3	8002.3-0:1	Senkschraube	2		
4	8002.11-100	Polgehäuse, vollständig	1		
5		Senkschraube CM 4x22 TGL 0-63	3		
6	8002.9-300	Schildlager K. S.	1		
7	8002.9-001	Verschlußband, vollständig	1		
8	8002.9-150	Anschlußwinkel	1		
9	8002.9-160	Sockel	1		
10		Scheibe 4,3 TGL 0-125	1		
11		Federring B 4 TGL 7403	1		
12	8001.2-100/1:2	Gewindebolzen	1		
13	8002.9-102	Kappe	1		
14	02 031481 2 0	Bock	1		
15	50-37 01 063-W	Leiste	1		
16		Sechskantschraube M 8x25 TGL 0-933-8.8 gal Zn 6 c	1		
17		Scheibe 9,5 TGL 0-125-St	1		
18		Federring B 10 TGL 7403	7		
19		Sechskantmutter M 8 TGL 0-934 8			
20		Sechskantschraube M 10x45 TGL 0-933-8.8 gal Zn 6 c	2		
21		Sechskantmutter M 10 TGL 0-934-8 gal Zn 6 c	2		
22	21-10.5 E 01-9	Befestigungswinkel	1		
23		Sechskantschraube M 6x15 TGL 0-931	1		
24		Federring B 6 TGL 7403	3		
25	02 030629 1 0	Keilriemenscheibe	1		
26		Sechskantmutter M 6 TGL 0-934	2		
27		Federscheibe 8 TGL 0-137	1		
28	8002.9-000:2	Dichtungsscheibe	1		
29	8002.9-000:9	Abdeckscheibe	1		
30		Sechskantschraube M 12x35 TGL 0-933-8.8	1		
31		Federring B 12 TGL 7403	1		
32		Sechskantschraube M 8x50 TGL 0-931-8.8	1		
33		Federring B 8 TGL 7403	1		

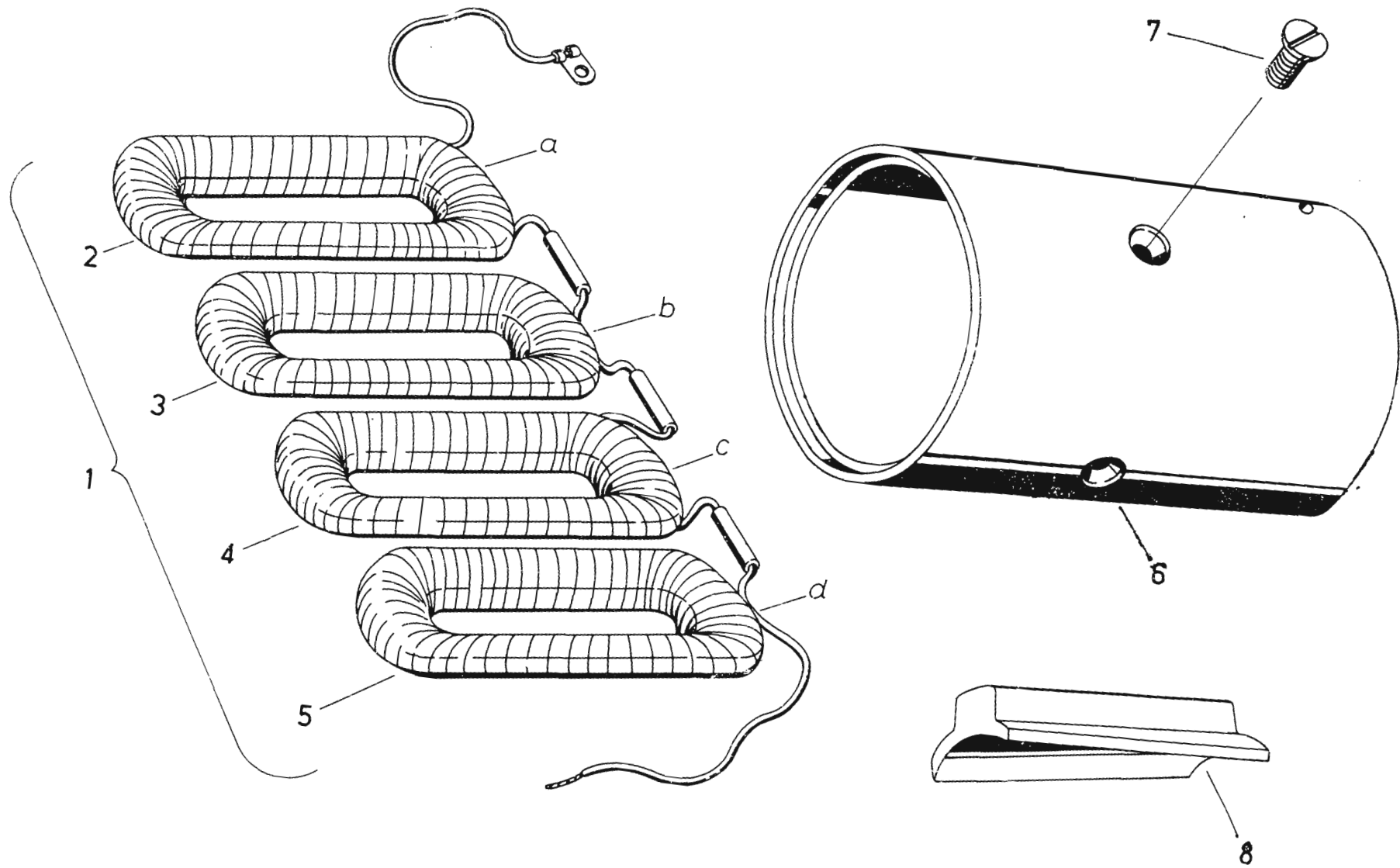


Bild-Nr.	Ersatzteil-Nr.	Benennung	Stück	Masse in kg	Bemerkung
1	8002.9-110	Feldspulensatz, vollständig	1		
2	8002.9-111	Feldspule a	1		
3	8002.9-112	Feldspule b	1		
4	8002.9-113	Feldspule c	1		
5	8002.9-114	Feldspule d	1		
6	8002.11-100:1/1	Polgehäuse	1		
7		Senkschraube AM 10x18 TGL 0-63	4		
8	8002.9-100:2	Pol	4		

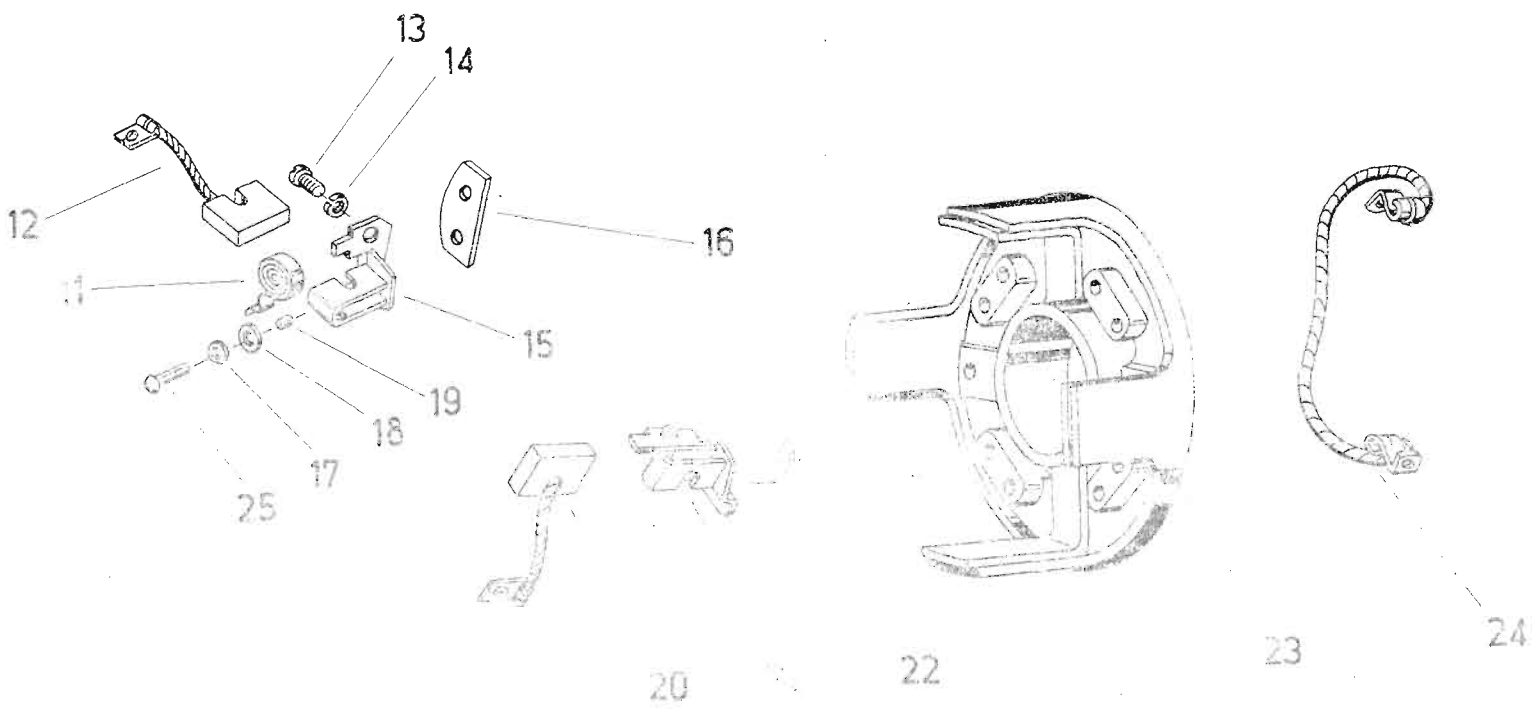
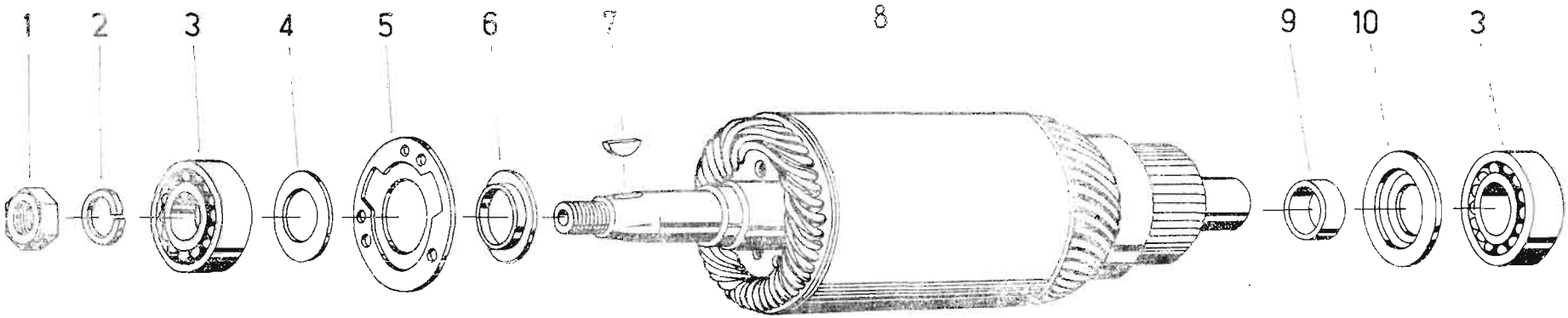


Bild-Nr.	Ersatzteil-Nr.	Benennung	Stück	Masse in kg	Bemerkung
1		Sechskantmutter M 14x1,5 TGL 0-934-m	1		
2		Federring B 14 TGL 7403	1		
3		Rillenkugellager 6204 TGL 2981	2		
4	8002.3-2:3	Kugellagerabdeckung	1		
5	800.9/79:221:1	Verschlußscheibe	1		
6	8002.9-200:1	Zwischenring	1		
7		Scheibenfeder 4x6,5 TGL 9499	1		
8	8002.9-210	Anker	1		
9	8002.9-200:3	Distanzring	1		
10	8002.9-200:4	Kugellagerabdeckung	1		
11	8002.2-030:05	Bürstenhaltefeder	4		
12	8001.2-303	Bürste	2		
13		Zylinderschraube AM 4x8 TGL 0-84	4		
14		Federring B 4 TGL 7403	4		
15	8002.9-302	Bürstenhalter, vollständig (+)	2		
16	8002.2-030:07	Isolierplatte	2		
17		Scheibe \varnothing 3,2x9x1 TGL 0-125	4		
18		Isolierscheibe \varnothing 3,4x9x1 HP 2061 TGL 12242	4		
19	8002.9-300:2	Isolierbuchse	4		
20	8001.2-304	Bürste	2		
21	8002.9-303	Bürstenhalter, vollständig (-)	2		
22	8002.2-030:06	Platte	2		
23	8002.9-300:1	Schildlager KS	1		
24	8002.9-301	Verbindungskabel	1		
25		Halbrundkerbnagel 3x15 TGL 0-1476	8		

